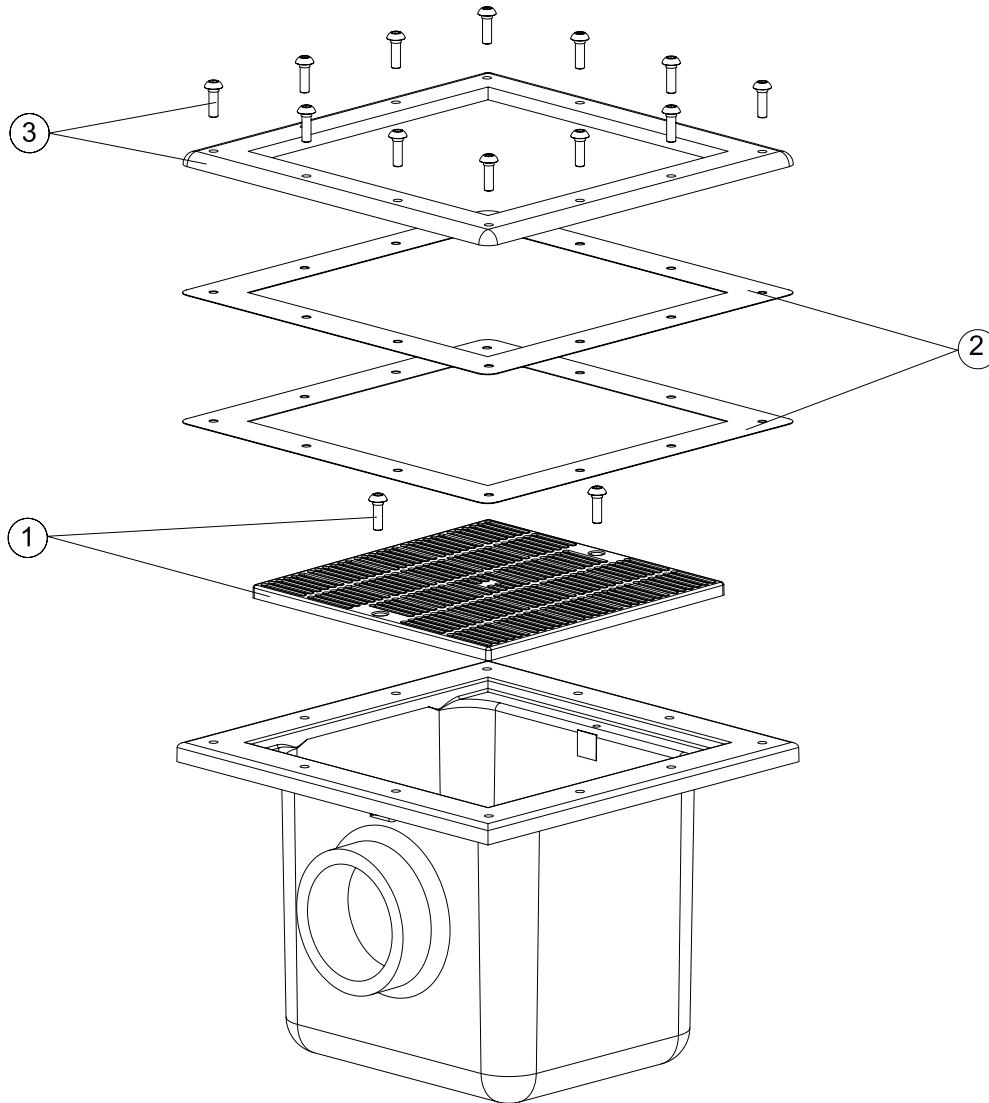


CÓDIGOS: 20074 - 20075 - 20290 - 22416 - 22417 - 22418 - 22419

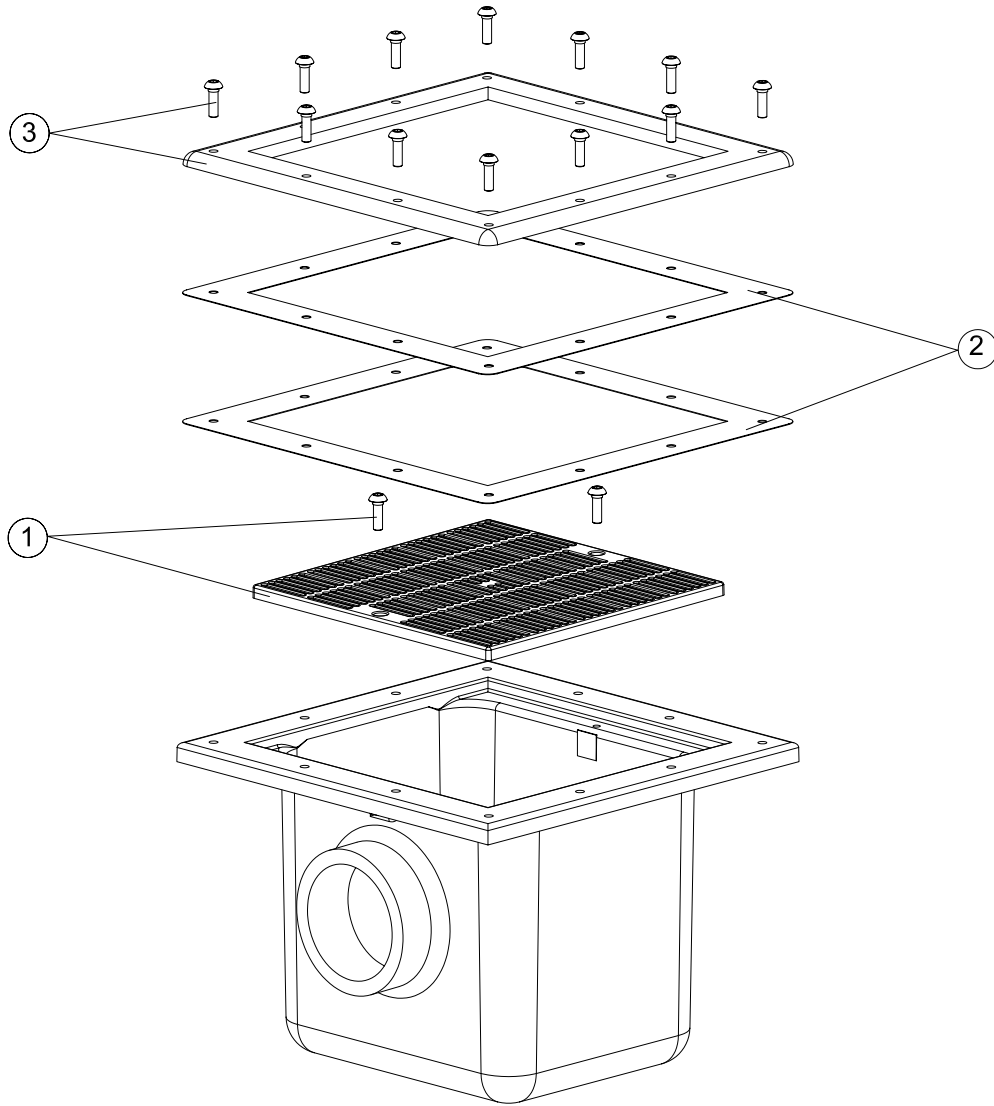
DESCRIPCIÓN: SUMIDERO PISCINA PREFABRICADA REJA PEQUEÑA



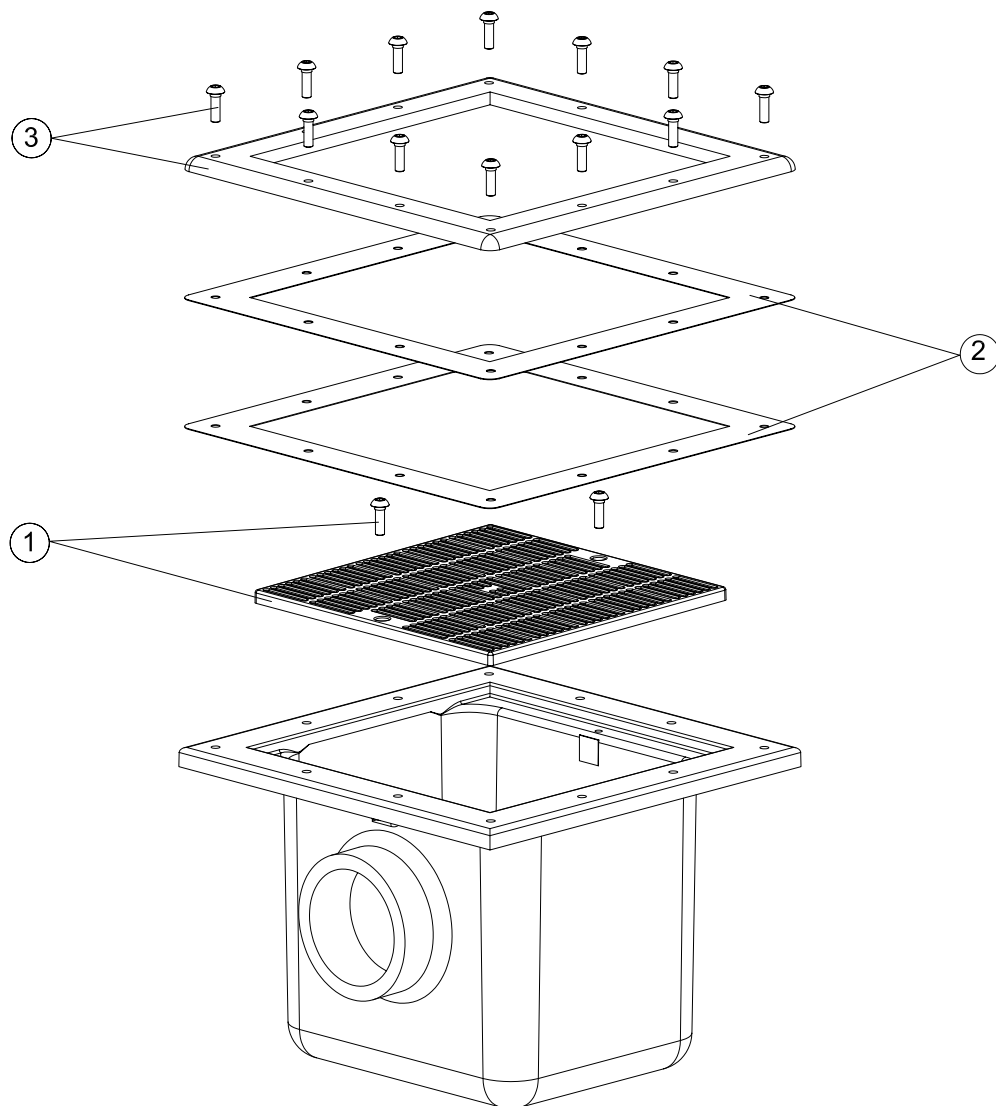
POS.	CÓDIGO	DESCRIPCIÓN	POS.	CÓDIGO	DESCRIPCIÓN
1	4402021601	REJILLA INOXIDABLE 252x252	2	4402021702	JUNTA PLANA SUMIDERO 317x317
1	4402021801	REJILLA PLASTICO	3	4402021703	MARCO INOX. SUMIDERO 322x322

CODES: 20074 - 20075 - 20290 - 22416 - 22417 - 22418 - 22419

DESCRIPTION: DRAIN FOR LINER/PREFAB POOLS 355 X 355



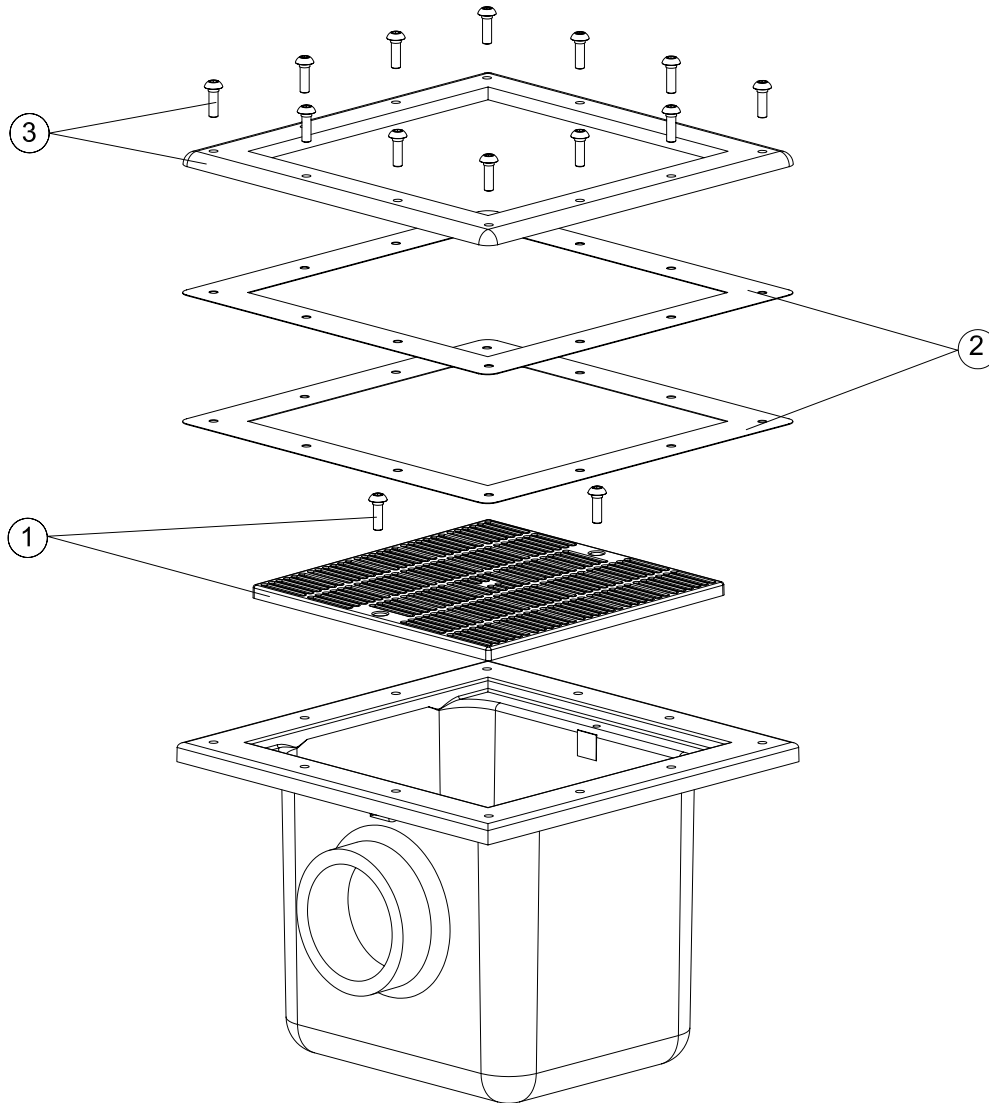
POS.	CODE	DESCRIPTION	POS.	CODE	DESCRIPTION
1	4402021601	S.S. GRILLE 252x252	2	4402021702	DRAIN FLAT GASKET 317x317
1	4402021801	PLASTIC GRILLE	3	4402021703	S.S. DRAIN FRAME 322x322

CODICI: 20074 - 20075 - 20290 - 22416 - 22417 - 22418 - 22419
DESCRIZIONE: SCARICO FONDO PISCINA PREFABBRICATA GRIGLIA PICCOLA


POS.	CODICE	DESCRIZIONE	POS.	CODICE	DESCRIZIONE
1	4402021601	GRIGLIA INOX 252x252	2	4402021702	GIUARNIZIONE PIATTA PER SCARICO 317x317
1	4402021801	GRIGLIA IN PLASTICA	3	4402021703	CORNICE INOX PER SCARICO 322x322

CÓDIGOS: 20074 - 20075 - 20290 - 22416 - 22417 - 22418 - 22419

DESCRIÇÃO: RALO DE FUNDO PISCINA PREFABRICADA GRELHA PEQUENA



POS.	CÓDIGO	DESCRIÇÃO	POS.	CÓDIGO	DESCRIÇÃO
1	4402021601	GRELHA INOXIDAVEL 252x252	2	4402021702	JUNTA PLANA RALO FUNDO 317x317
1	4402021801	GRELHA PLÁSTICO	3	4402021703	ARO INOX RALO DE FUNDO 322x322