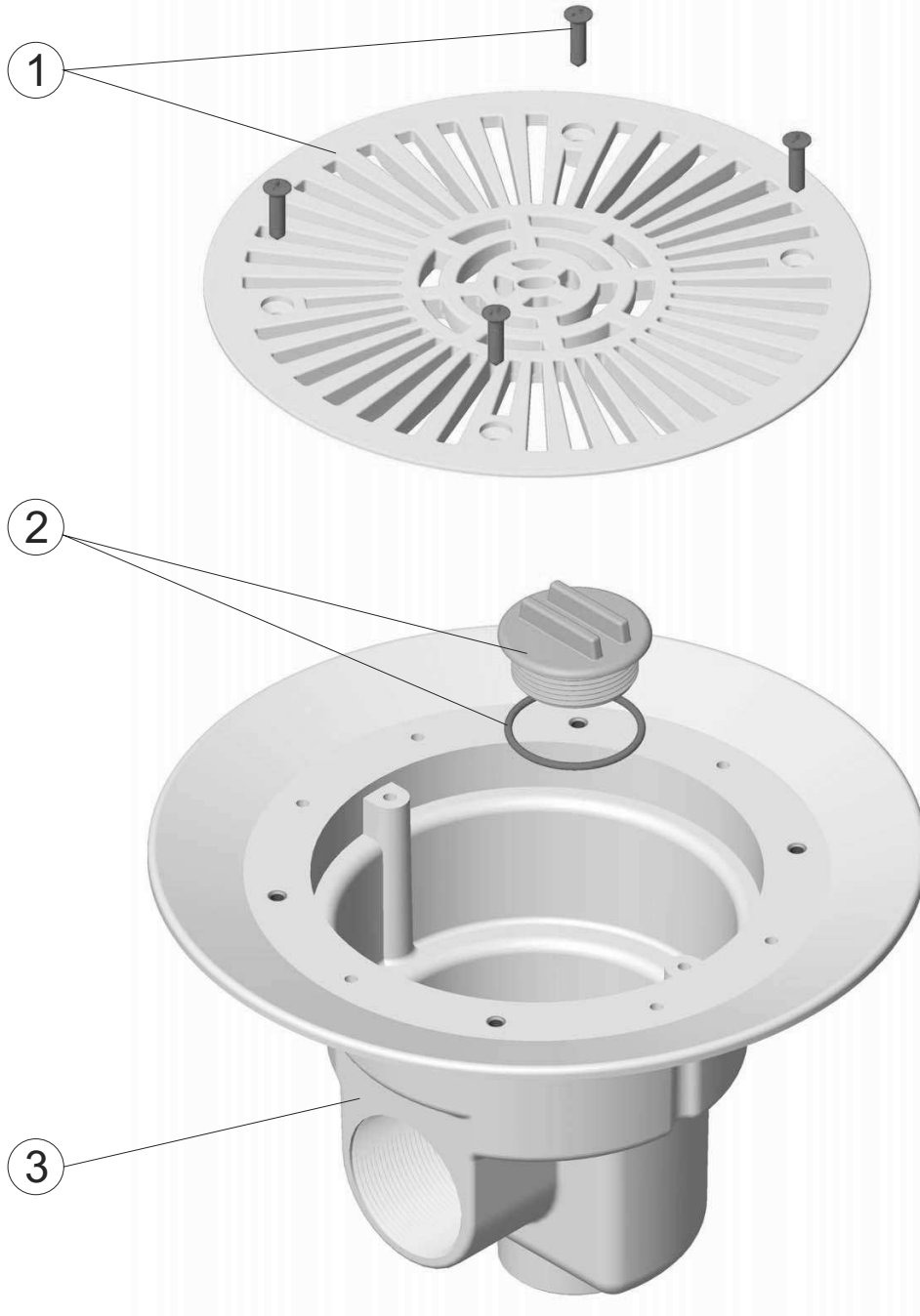


CÓDIGOS: 01466

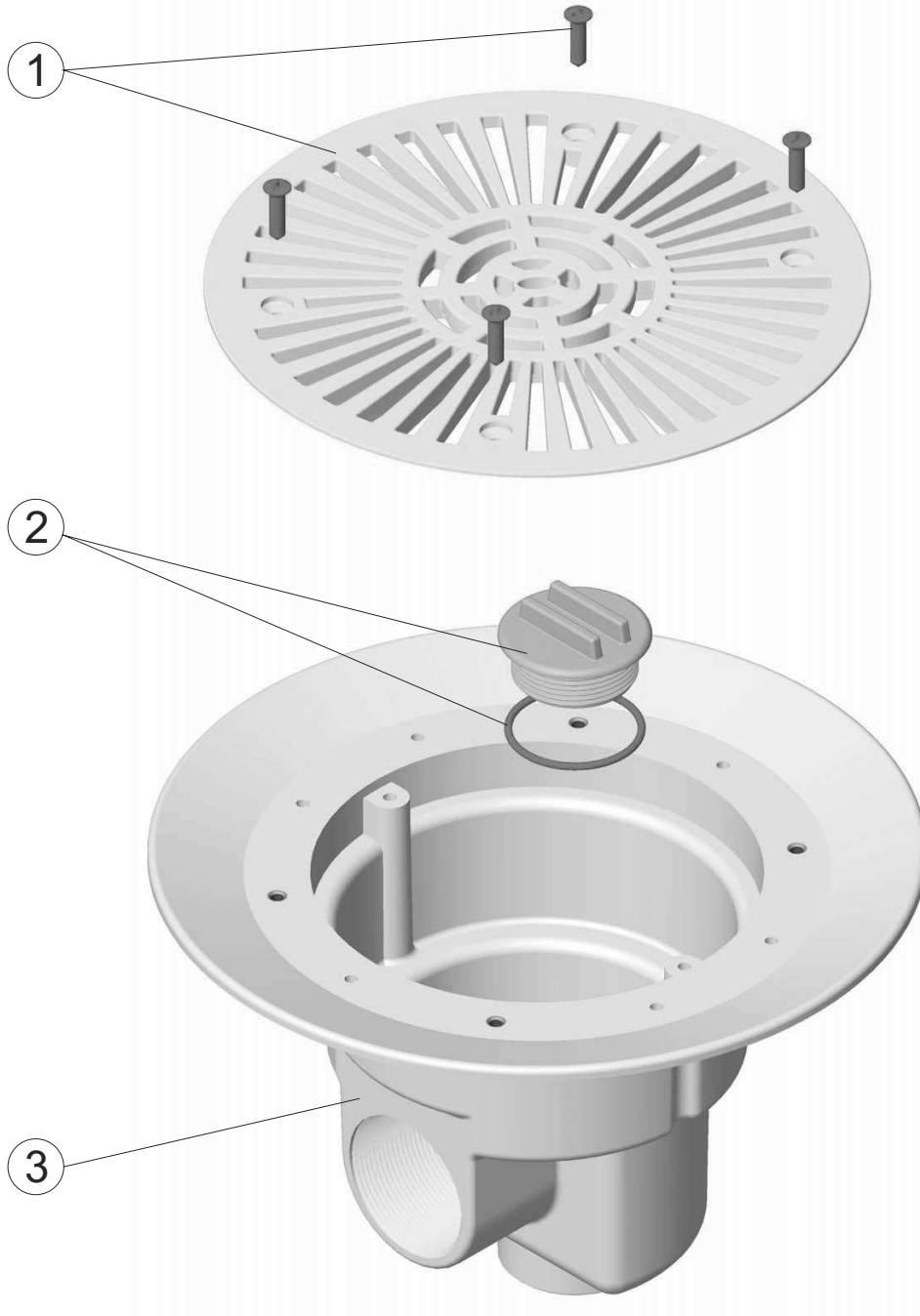
DESCRIPCIÓN: SUMIDERO PISCINA HORMIGON



POS.	CÓDIGO	DESCRIPCIÓN	POS.	CÓDIGO	DESCRIPCIÓN
1	4402020101	REJA SUMIDERO 1 1/2"-2" HORMIGON	3	01466R0100	CUERPO SUMIDERO
2	4402020102	CJTO. TAPON SUMIDERO 1 1/2" BSP			

CODES: 01466

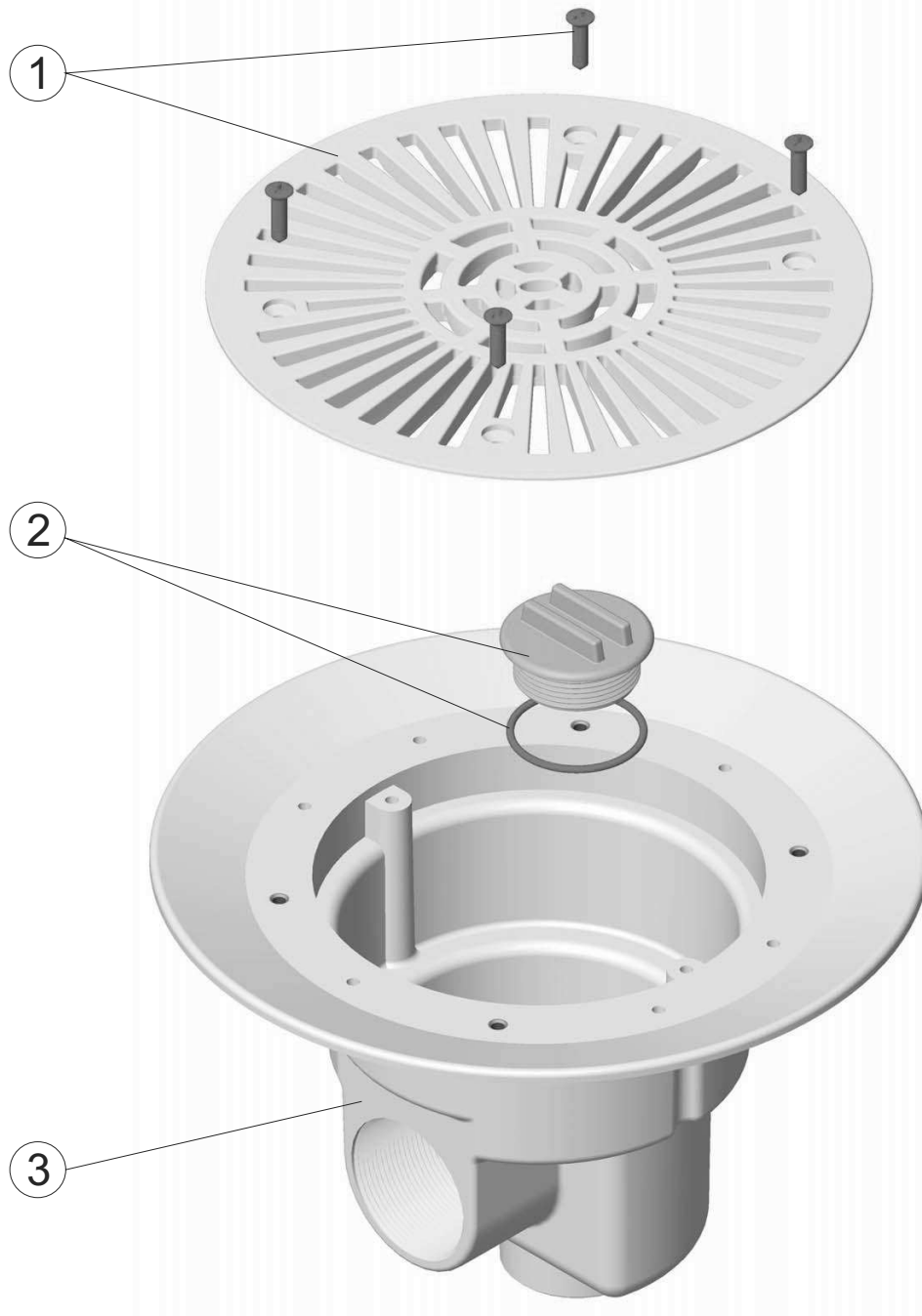
DESCRIPTION: CONCRETE DRAIN FLUSH FITTING



POS.	CODE	DESCRIPTION	POS.	CODE	DESCRIPTION
1	4402020101	11/2"-2" DRAIN GRILLE	3	01466R0100	MAIN DRAIN BODY
2	4402020102	1 1/2" BSP MAIN DRAIN LID SET			

CODICI: 01466

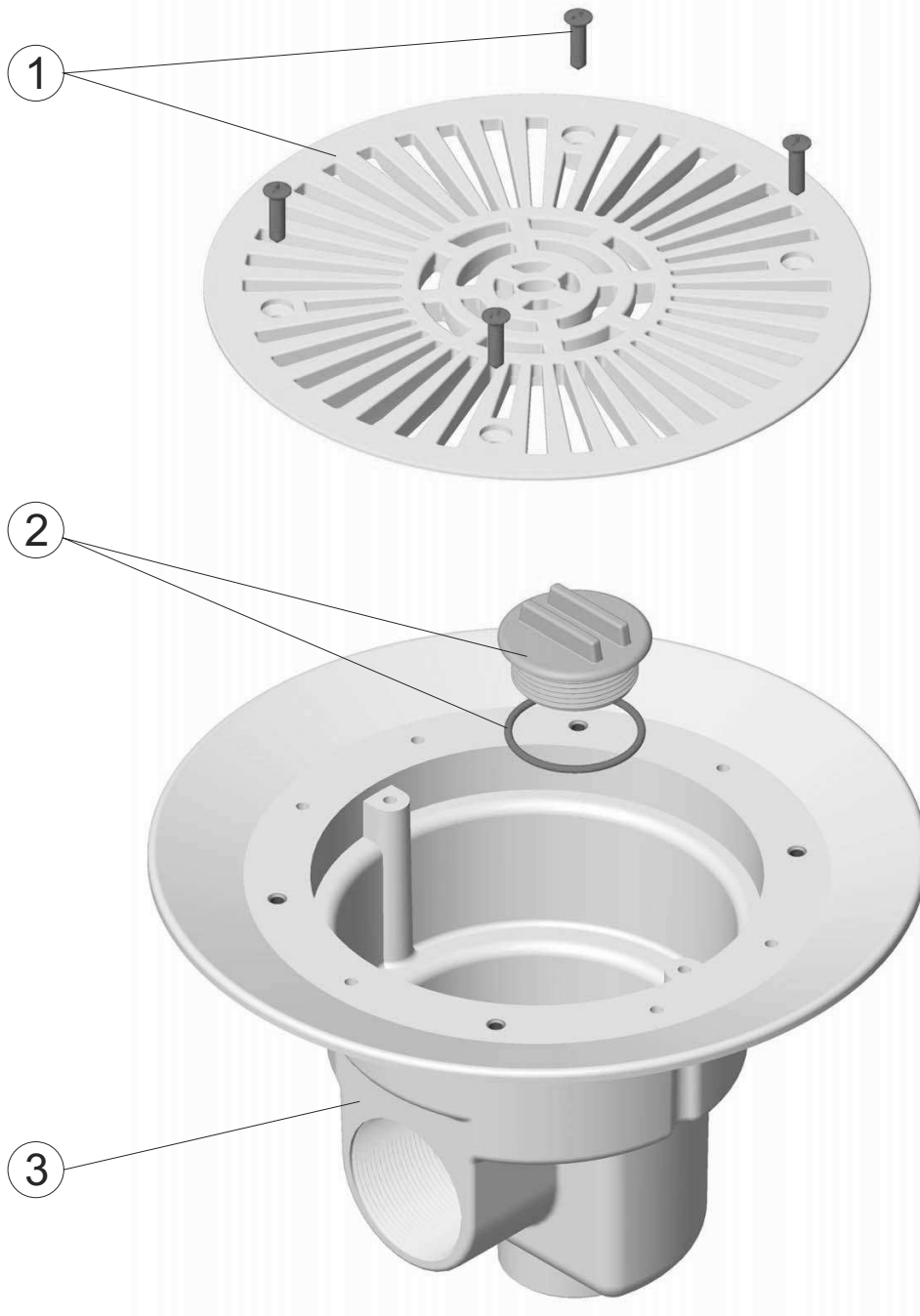
DESCRIZIONE: SCARICO FONDO X PISCINA IN C.ARMATO



POS.	CODICE	DESCRIZIONE	POS.	CODICE	DESCRIZIONE
1	4402020101	GRIGLIA SCARICO 1 1/2"-2"	3	01466R0100	CORPO SCARICO FONDO
2	4402020102	KIT COPERCHIO SCARICO FONDO 1 1/2"BSP			

CÓDIGOS: 01466

DESCRIÇÃO: RALO DE FUNDO PISCINA BETÃO



POS.	CÓDIGO	DESCRIÇÃO	POS.	CÓDIGO	DESCRIÇÃO
1	4402020101	GRELHA RALO DE FUNDO 1 1/2"-2"	3	01466R0100	CORPO RALO DE FUNDO
2	4402020102	CJTO. TAMPÃO RALO DE FUNDO 1 1/2" BSP			