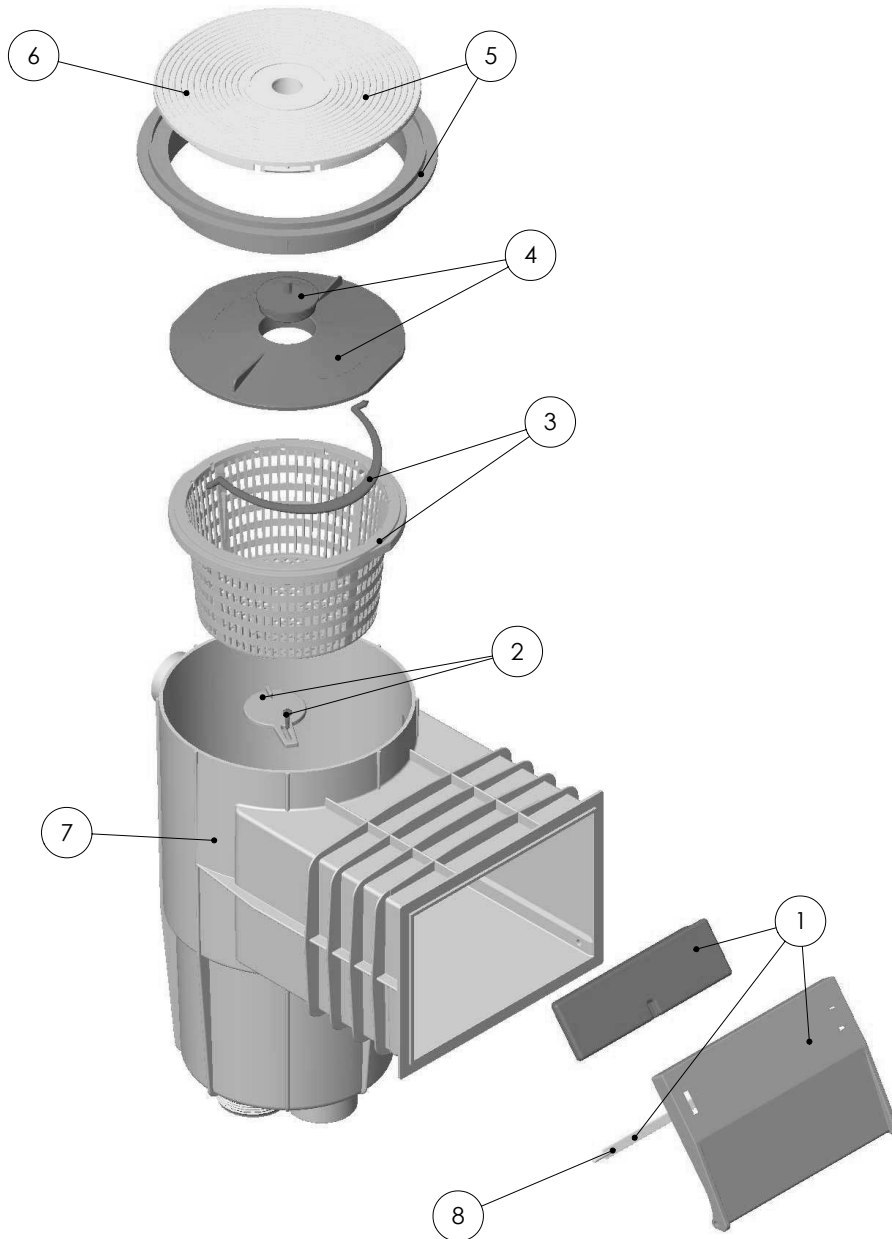
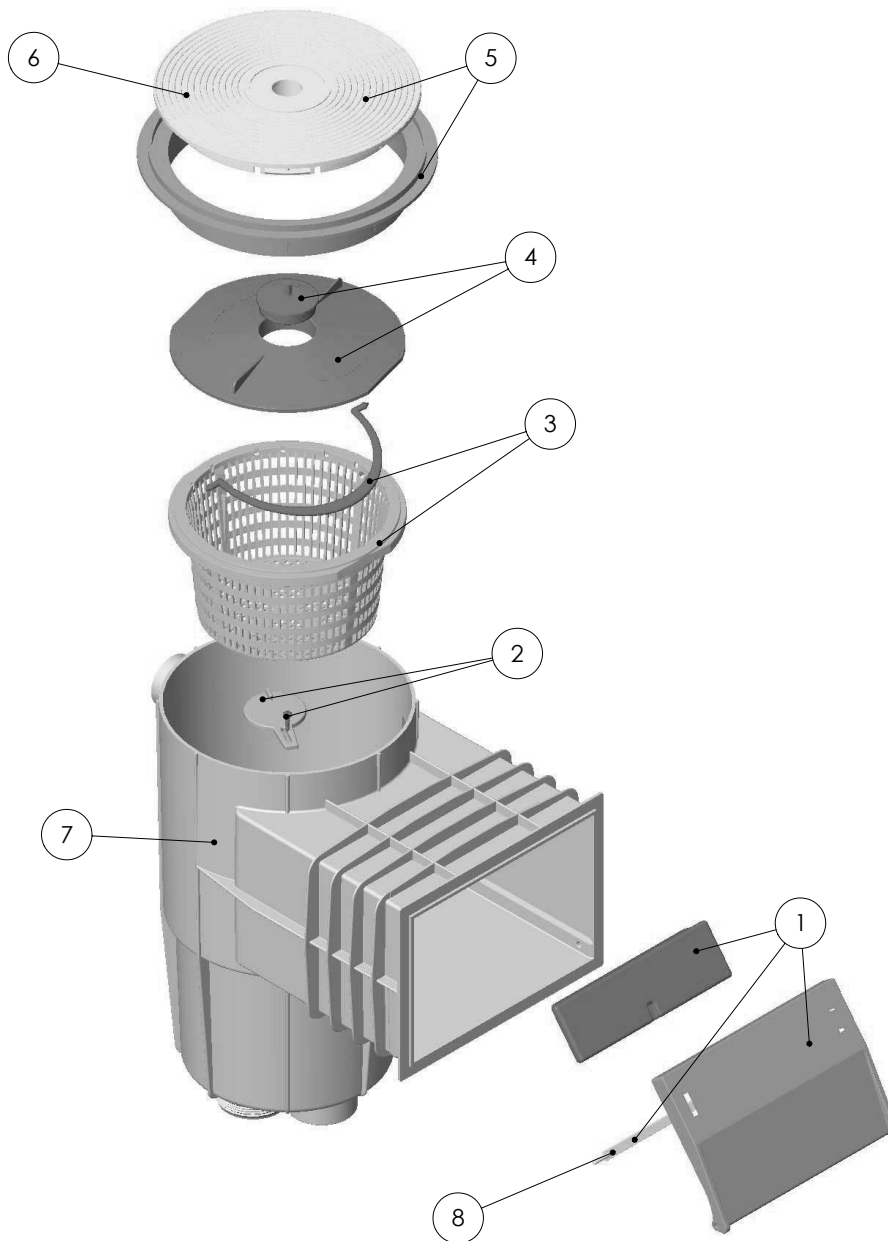


CÓDIGOS: 00249
DESCRIPCIÓN: SKIMMER 15L PH B. STD. T. CIRC.


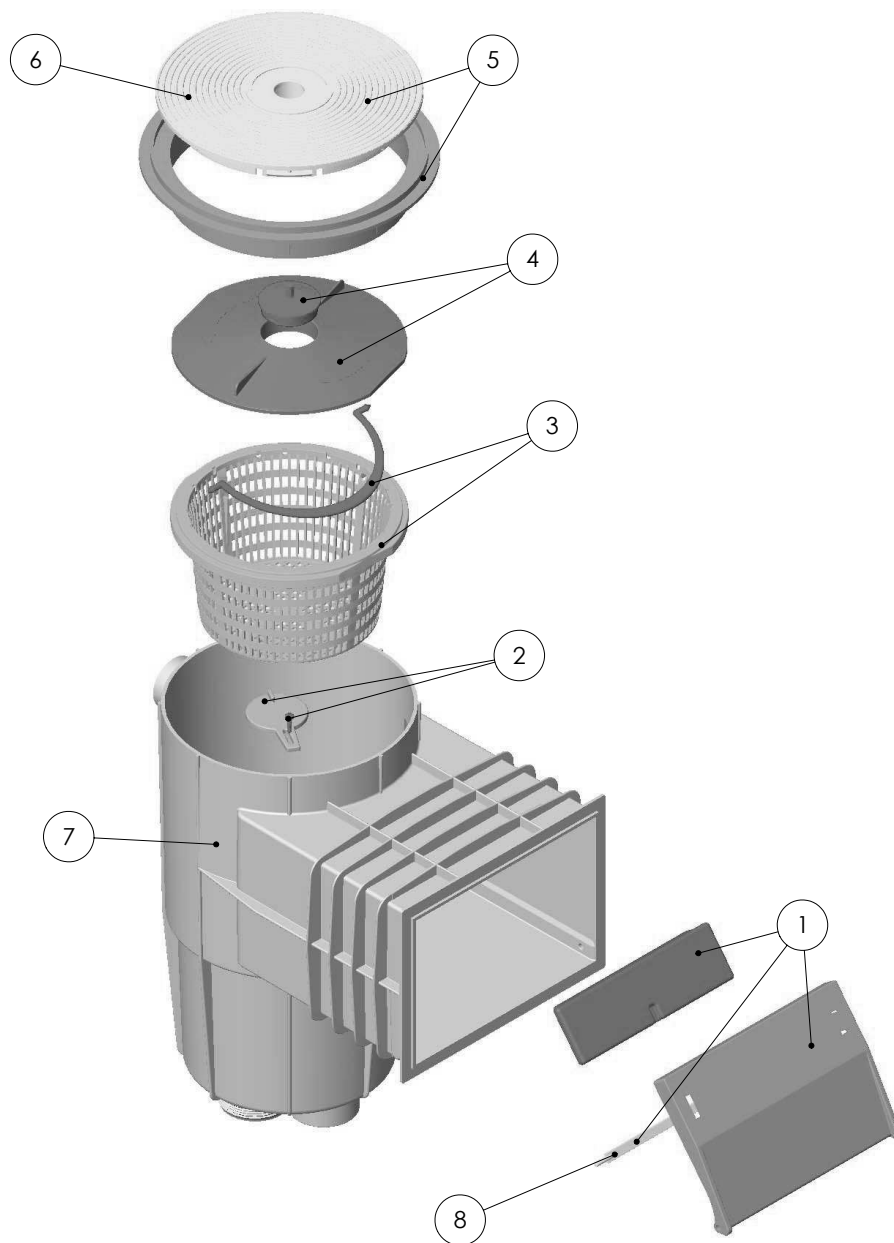
POS.	CÓDIGO	DESCRIPCIÓN	POS.	CÓDIGO	DESCRIPCIÓN
1	4402010101	COMPUERTA SKIMMER BISAGRA	5	4402010105	TAPA Y ARO CIRCULAR SKIMMER
2	4402010102	CLAPETA SKIMMER	6	4402010108	TAPA CIRCULAR SKIMMER
3	4402010103	CESTO SKIMMER	7	00249R0011	CUERPO SKIMMER 15L 2004
4	4402010104	TAPA CESTO SKIMMER CON TAPON			

CODES: 00249

DESCRIPTION: SKIMMER 15L CONCRETE STD THROAT ROUND LID



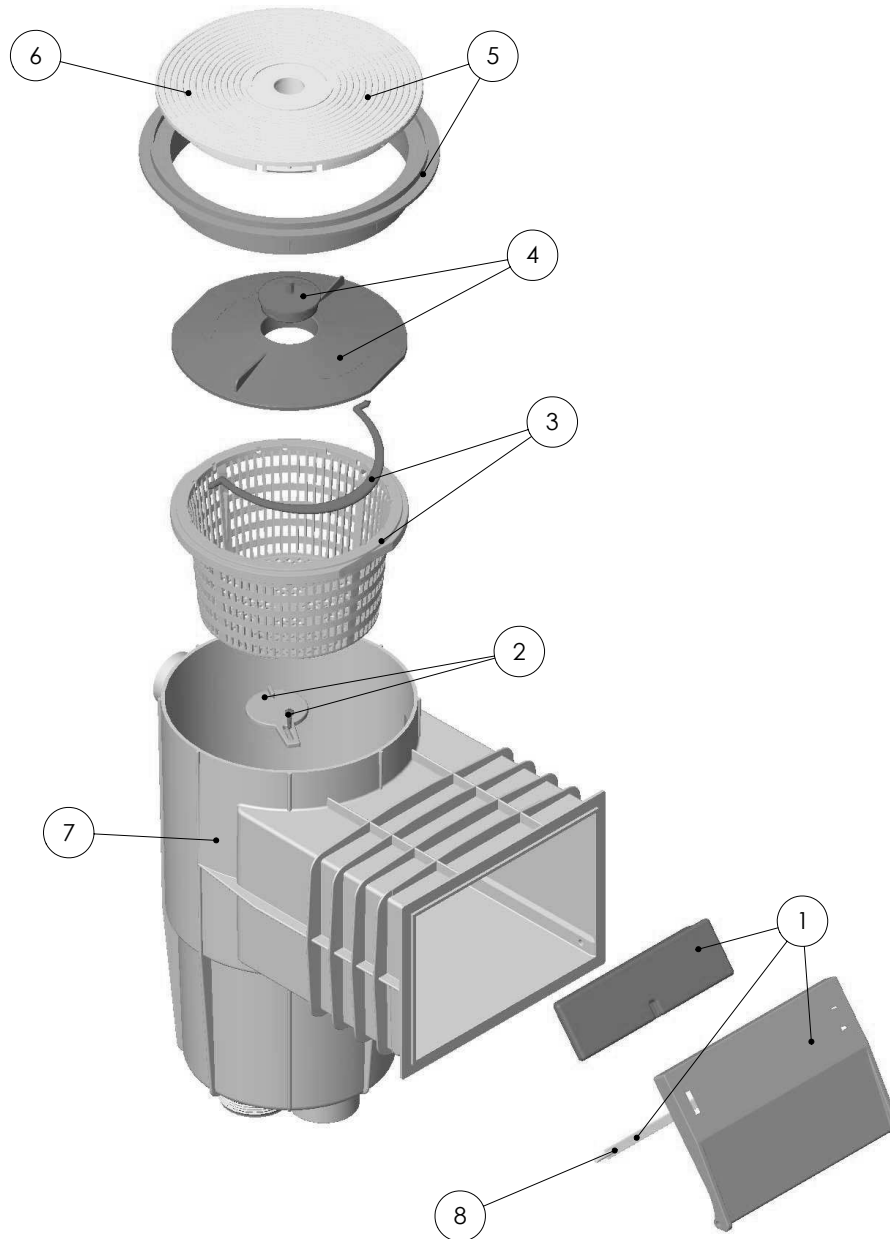
POS.	CODE	DESCRIPTION	POS.	CODE	DESCRIPTION
1	4402010101	FLAP RETAINING CLIP	5	4402010105	CIRCULAR LID AND LID FRAME
2	4402010102	KEYHOLE FLAP	6	4402010108	CIRCULAR SKIMMER LID
3	4402010103	SKIMMER BASKET	7	00249R0011	SKIMMER BODY
4	4402010104	VACUUM PLATE WITH PLUG			

CODICI: 00249
DESCRIZIONE: SKIMMER 15L PH B. STD. C.ROTONDO


POS.	CODICE	DESCRIZIONE	POS.	CODICE	DESCRIZIONE
1	4402010101	BATTENTE SKIMMER CON PERNO	5	4402010105	COPERCHIO E CORNICE TONDA SKIMMER
2	4402010102	ALETTA PARZIALIZZATRICE SKIMMER	6	4402010108	COPERCHIO TONDO SKIMMER
3	4402010103	CESTELLO SKIMMER	7	00249R0011	CORPO SKIMMER 15 L
4	4402010104	COPERCHIO CESTELLO SKIMMER CON TAPPO			

CÓDIGOS: 00249

DESCRIÇÃO: SKIMMER 15L ph B. STD. T. CIRC.



POS.	CÓDIGO	DESCRIÇÃO	POS.	CÓDIGO	DESCRIÇÃO
1	4402010101	COMPORTA SKIMMER BISAGRA	5	4402010105	TAMPA E ARO CIRCULAR SKIMMER
2	4402010102	CLAPETA SKIMMER	6	4402010108	TAMPA CIRCULAR SKIMMER
3	4402010103	CESTO SKIMMER	7	00249R0011	SKIMMER 15L 2004
4	4402010104	TAMPA CESTO SKIMMER			