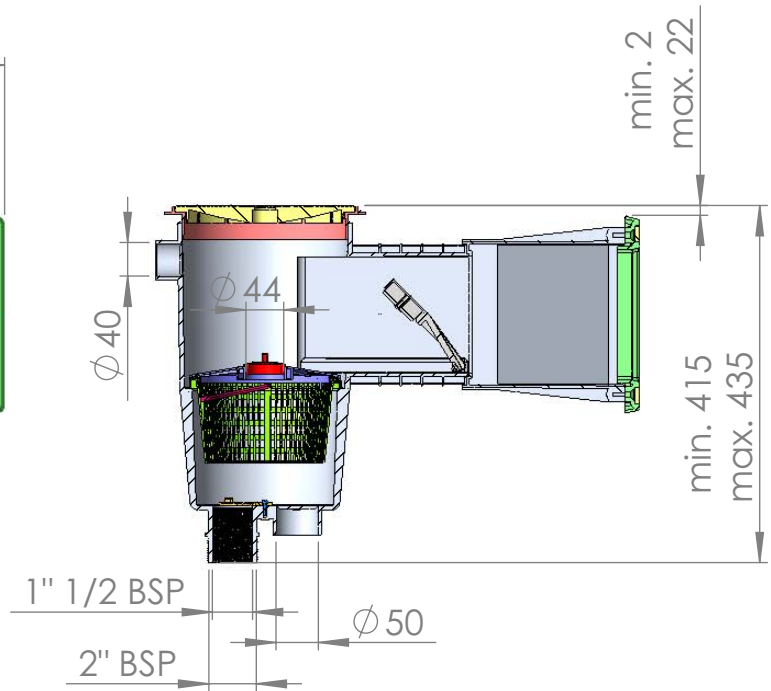
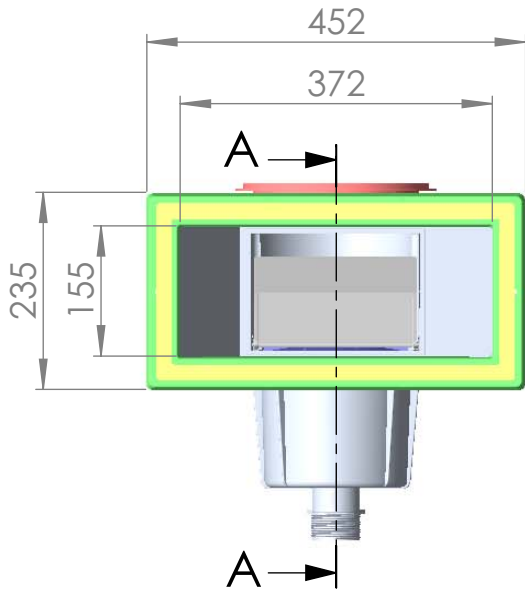
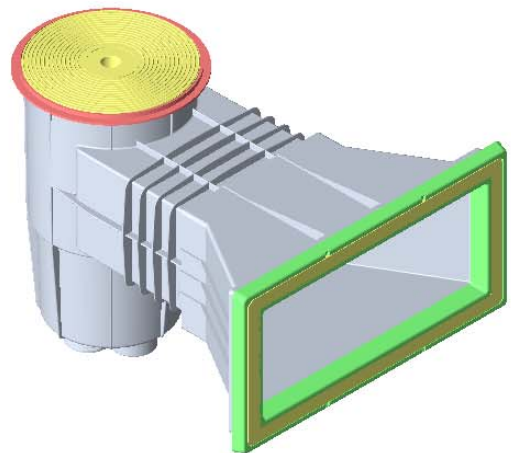
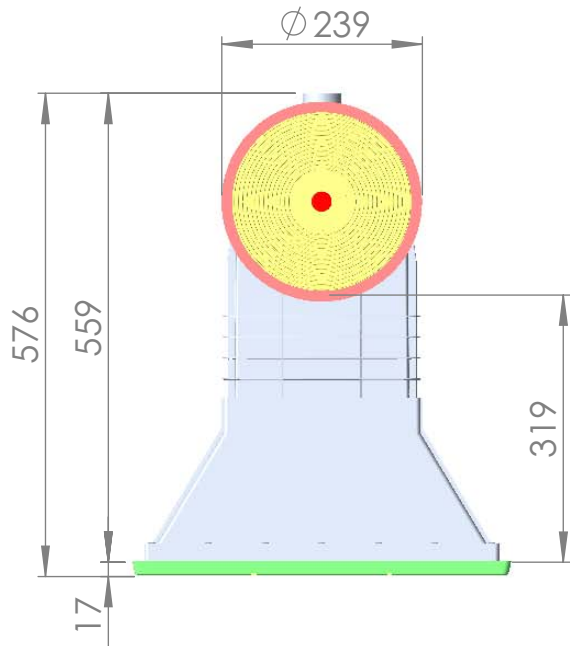


CÓDIGO / CODE: **00251**
 DESCRIPCIÓN: **SKIMMER 15L P.HORMIGON BOCA ANCHA**
 DESCRIPTION: **SKIMMER 15L CP WITH WIDE THROAT**



SECCIÓN A-A



Nota: Unidades en mm
 Note: Units in mm