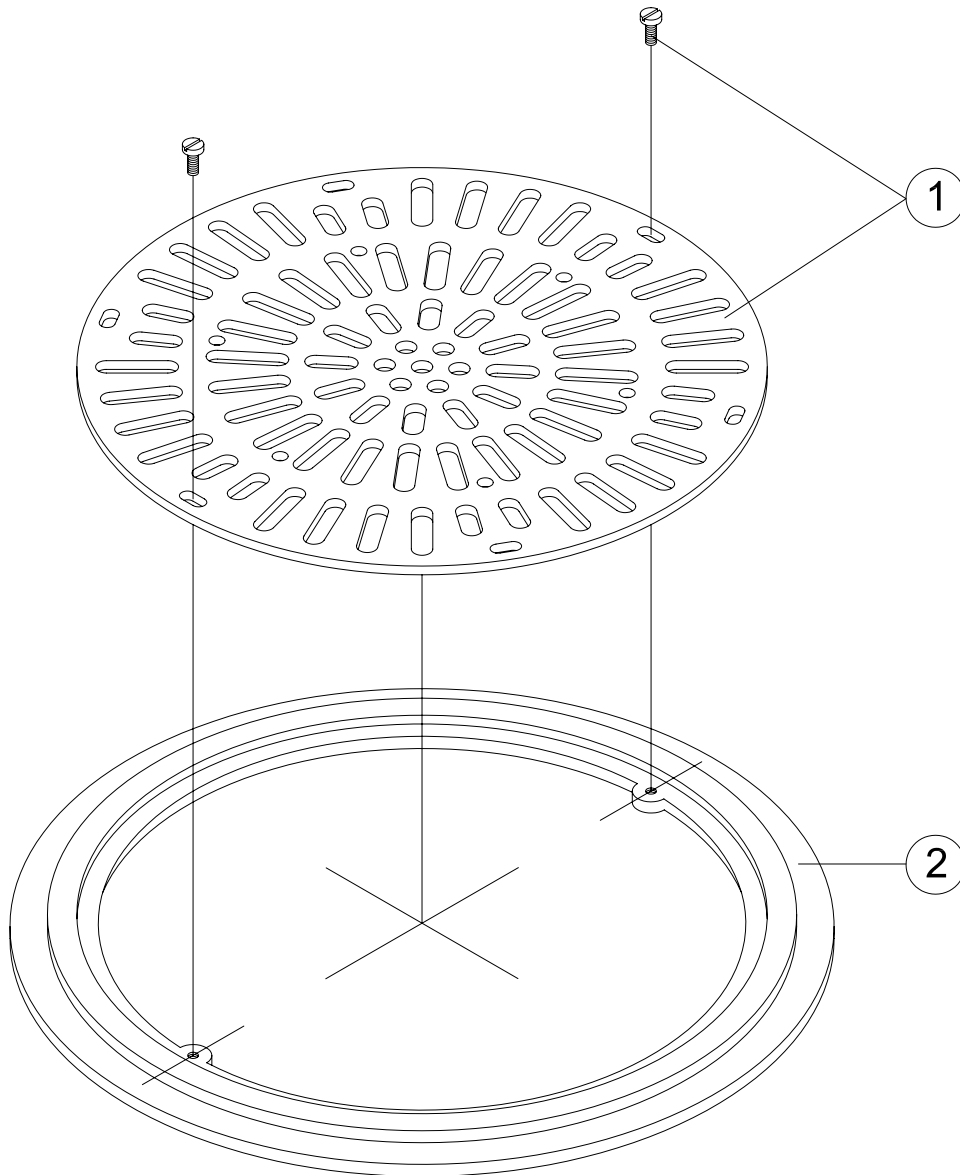


CÓDIGOS: 00282

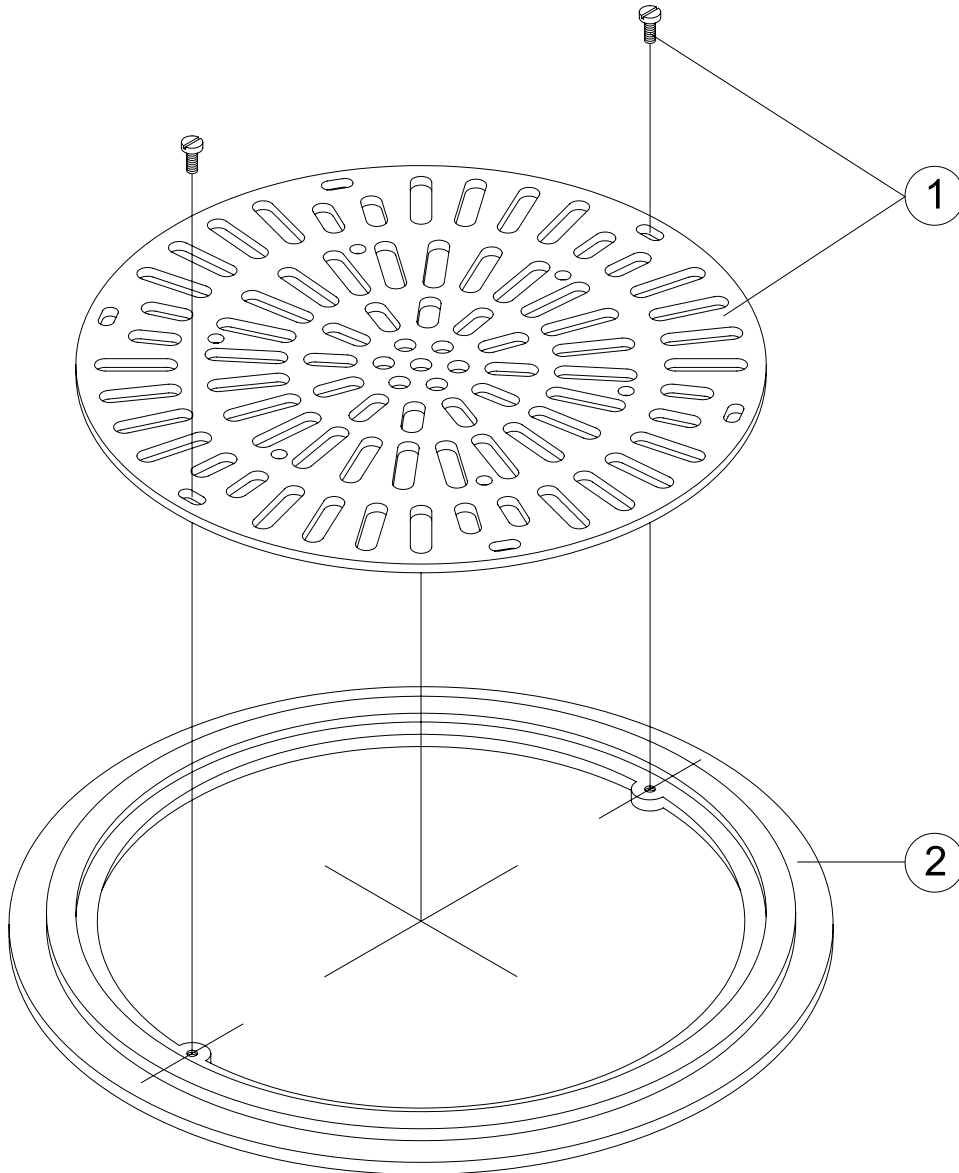
DESCRIPCIÓN: REJA DE DRENAJE



POS.	CÓDIGO	DESCRIPCIÓN	POS.	CÓDIGO	DESCRIPCIÓN
1	4402030401	REJA SUMIDERO INOX. 4"	2	00282R0001	ARO SOPORTE REJA

CODES: 00282

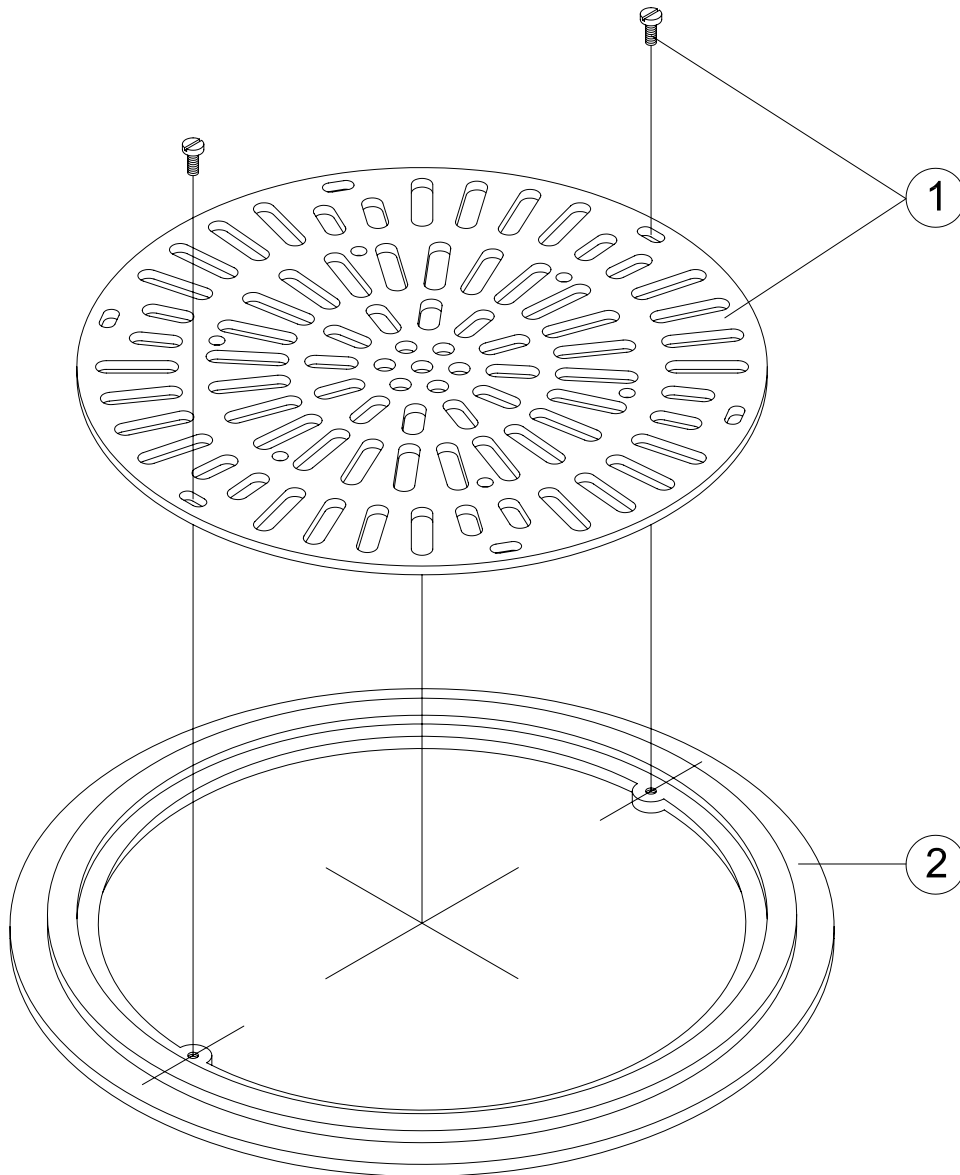
DESCRIPTION: DRAIN GRILLE



POS.	CODE	DESCRIPTION	POS.	CODE	DESCRIPTION
1	4402030401	S.S. 4" DRAIN GRILLE	2	00282R0001	GRATING SUPPORT RING

CODICI: 00282

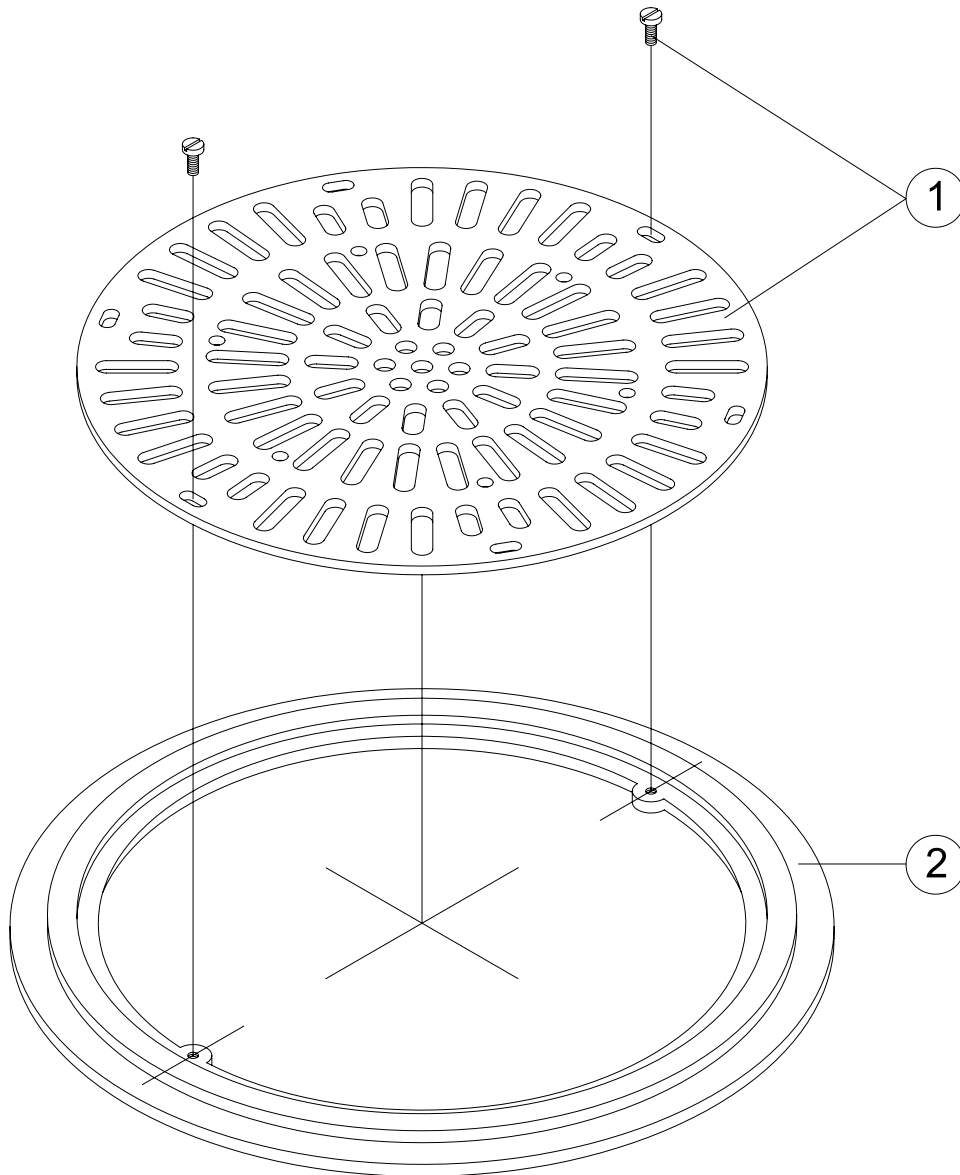
DESCRIZIONE: GRIGLIA DI DRENAGGIO



POS.	CODICE	DESCRIZIONE	POS.	CODICE	DESCRIZIONE
1	4402030401	GRIGLIA SCARICO INOX 4"	2	00282R0001	ANELLO SUPPORTO GRIGLIA

CÓDIGOS: 00282

DESCRIÇÃO: GRELHA DE DRENAGEM



POS.	CÓDIGO	DESCRIÇÃO	POS.	CÓDIGO	DESCRIÇÃO
1	4402030401	GRELHA RALO DE FUNDO INOX. 4"	2	00282R0001	ARO SUPORTE GRELHA