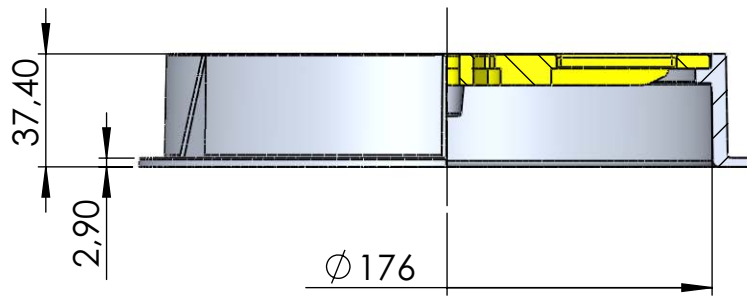
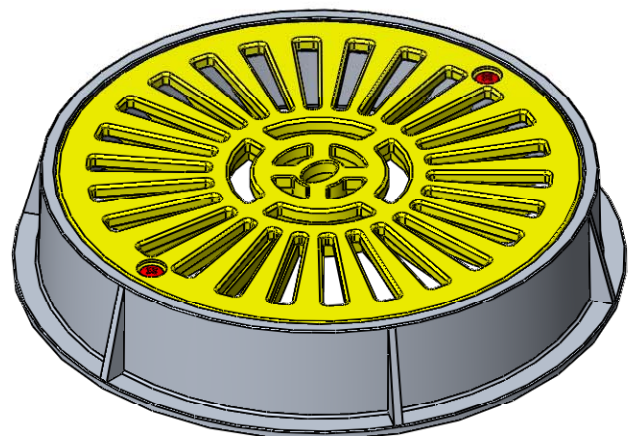
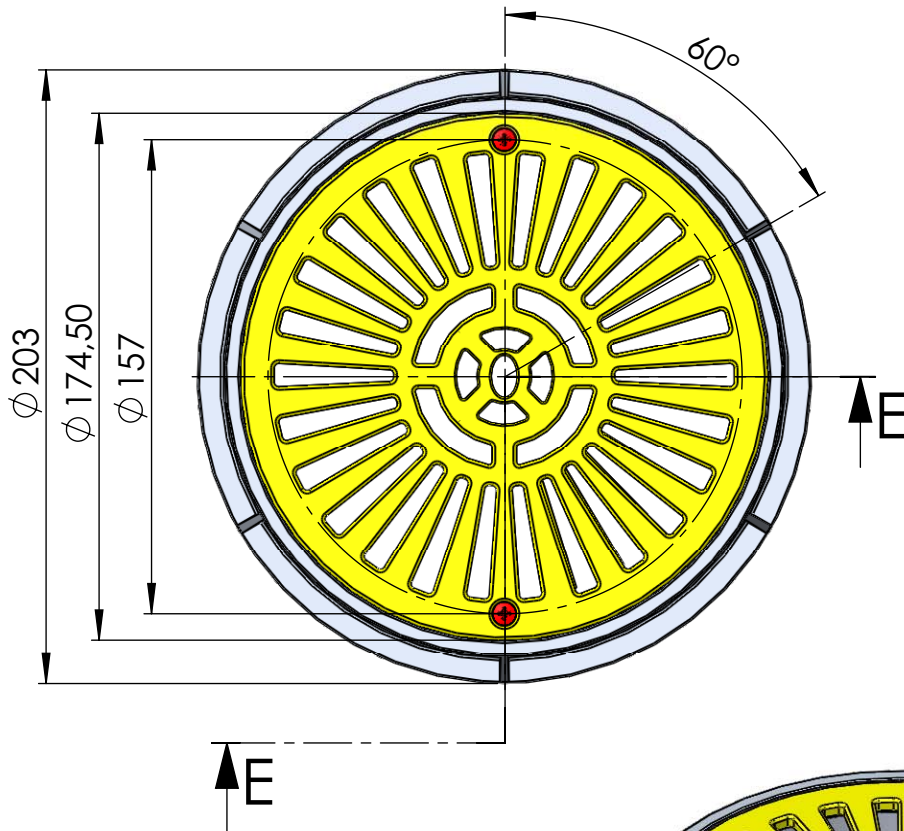


CÓDIGO / CODE: **00280**  
 DESCRIPCIÓN: **REJA DE DRENAJE Ø200mm.**  
 DESCRIPTION: **MAIN DRAIN GRILLE Ø200mm.**



SECCIÓN E-E



Nota: Unidades en mm  
 Note: Units in mm