

SKIMMER FILTRANTE

LA SOLUCIÓN 2 EN 1
DE FÁCIL INSTALACIÓN



SKIMMER FILTRANTE Y CARTUCHO

CARACTERÍSTICAS TÉCNICAS



VIENE CON 2 CARTUCHOS

SKIMMER

- Disponible para piscinas de hormigón, de paneles y prefabricadas.
- A 17.5 l skimmer conforme a las normas EN-16582-1 y EN-16713-1.
- Fabricado en ABS blanco con tratamiento UV.
- Incluye compuerta, regulador en altura de la tapa, cesta recogehojas y dos cartuchos filtrantes.
- Conexión superior para evacuación de agua sobrante Ø 32 mm.
- Conexiones inferiores para pegar de Ø 63 mm y laterales de Ø 50 mm. Las conexiones laterales son para conectar las boquillas de aspiración. Deben instalarse conforme a la norma EN-16713-2 Sect. 4.4.1.
- El color de la boca se puede personalizar en beige, gris o antracita con el accesorio EasyColor (kit 73166CLXX) y la tapa con el kit 05280-0700CLXXX.
- Tamaño de la boca: 432 x 218 mm (medidas externas de la boca del skimmer).
- Para una instalación correcta, consulte el manual.

CARTUCHO

- 2 tamaños disponibles: para 16 m³ filtración/h (480 mm de altura) y 20 m³/h (600 mm altura).
- Hecho de un material más duradero y resistente (PET).
- Óptima calidad de filtración: 15 micras.
- Cartucho fácil de usar: fácil manipulación.
- El skimmer viene con dos cartuchos filtrantes: mientras uno de los cartuchos se está limpiando, se puede utilizar el otro. La bomba sigue funcionando bien y asegura una buena limpieza del cartucho.

LA SOLUCIÓN 2 EN 1 DE FÁCIL INSTALACIÓN

SKIMMER Y CARTUCHO

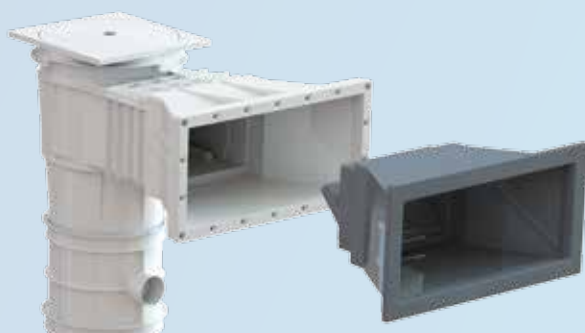
Instalación fácil y rápida: La instalación de esta solución integrada (skimmer + cartucho) ahorra mucho tiempo al instalador en la construcción de una piscina y reduce considerablemente los costes de mano de obra.

La solución 2 en 1 de skimmer y filtro:

1. El skimmer filtra el agua y retiene la suciedad.
2. El agua se filtra a través del cartucho integrado de 15 micras, que ofrece una calidad de filtración inmejorable. Una vez el agua está limpia es aspirada por la bomba y enviada de nuevo a la piscina. Consulte nuestras recomendaciones de bomba al final de esta página.



1. ACCESORIO EASYCOLOR**



→ Es posible cambiar el color del embellecedor y el flotador con un accesorio interno. El accesorio se puede instalar sin cambiar la boca del skimmer y resulta muy práctico para renovar o modernizar la piscina.



Beige



Gris claro



Antracita

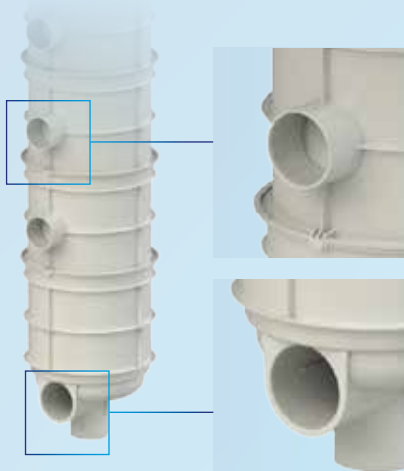
2. ÓPTIMA FILTRACIÓN Y FÁCIL DE CAMBIAR



→ **Óptima calidad de filtración: 15 micras.**

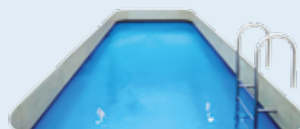
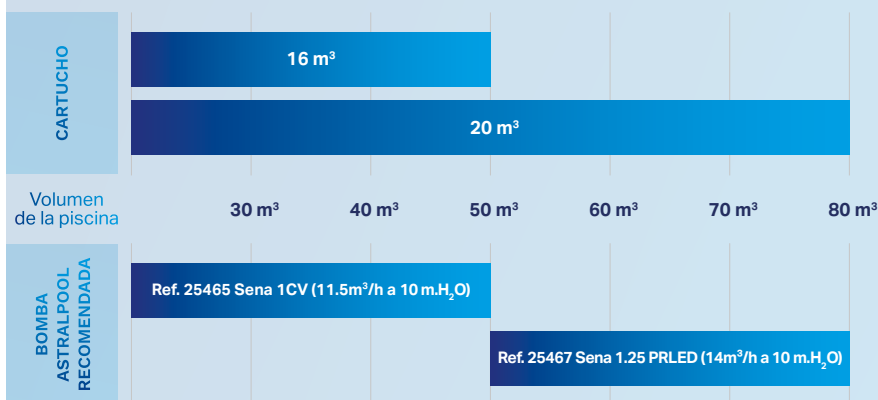
Además, los cartuchos del skimmer son muy fáciles de cambiar.

3. SEGURO E INTEGRADO



→ Equipado con boquillas de aspiración laterales y una boca en la parte superior para evitar obstrucciones y garantizar que la bomba no pueda quedarse sin agua.

4. ¿QUÉ SKIMMER DEBO ESCOGER?

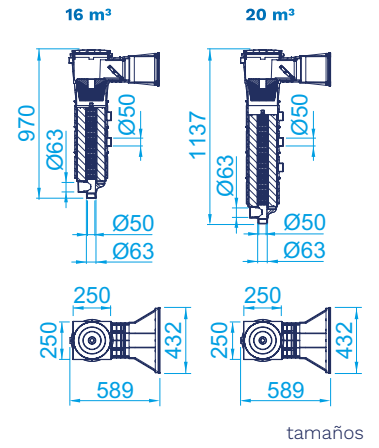


TAMAÑO DE LA PISCINA

→ Disponible para la mayoría de **piscinas estándar**



SKU	DESCRIPCIÓN
73158	Skimmer filtrante para piscinas de hormigón de 16 m ³ (2 cartuchos incluidos)
73159	Skimmer filtrante para piscinas prefabricadas de 16 m ³ (2 cartuchos incluidos)
73160	Skimmer filtrante para piscinas de paneles de 16 m ³ (2 cartuchos incluidos)
73161	Skimmer filtrante para piscinas de hormigón de 20 m ³ (2 cartuchos incluidos)
73162	Skimmer filtrante para piscinas prefabricadas de 20 m ³ (2 cartuchos incluidos)
73163	Skimmer filtrante para piscinas de paneles de 20 m ³ (2 cartuchos incluidos)



↑ Nota: Versión paneles: la boca no está pegada al cuerpo del skimmer.
Incluye kit de sellado. Consulte las instrucciones de instalación en el manual del fabricante.



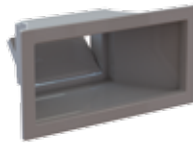
73164	Cartucho de 16 m ³ /h
73165	Cartucho de 20 m ³ /h

ACCESORIO EASYCOLOR



Beige

73166CL090



Gris claro

73166CL129



Antracita

73166CL144

TAPAS DE SKIMMER



Beige

05280-0700CL090



Gris claro

05280-0700CL129



Antracita

05280-0700CL144

ASTRALPOOL 

Para más información:
www.astralpool.com

FLUIDRA S.A.
www.fluidra.com