

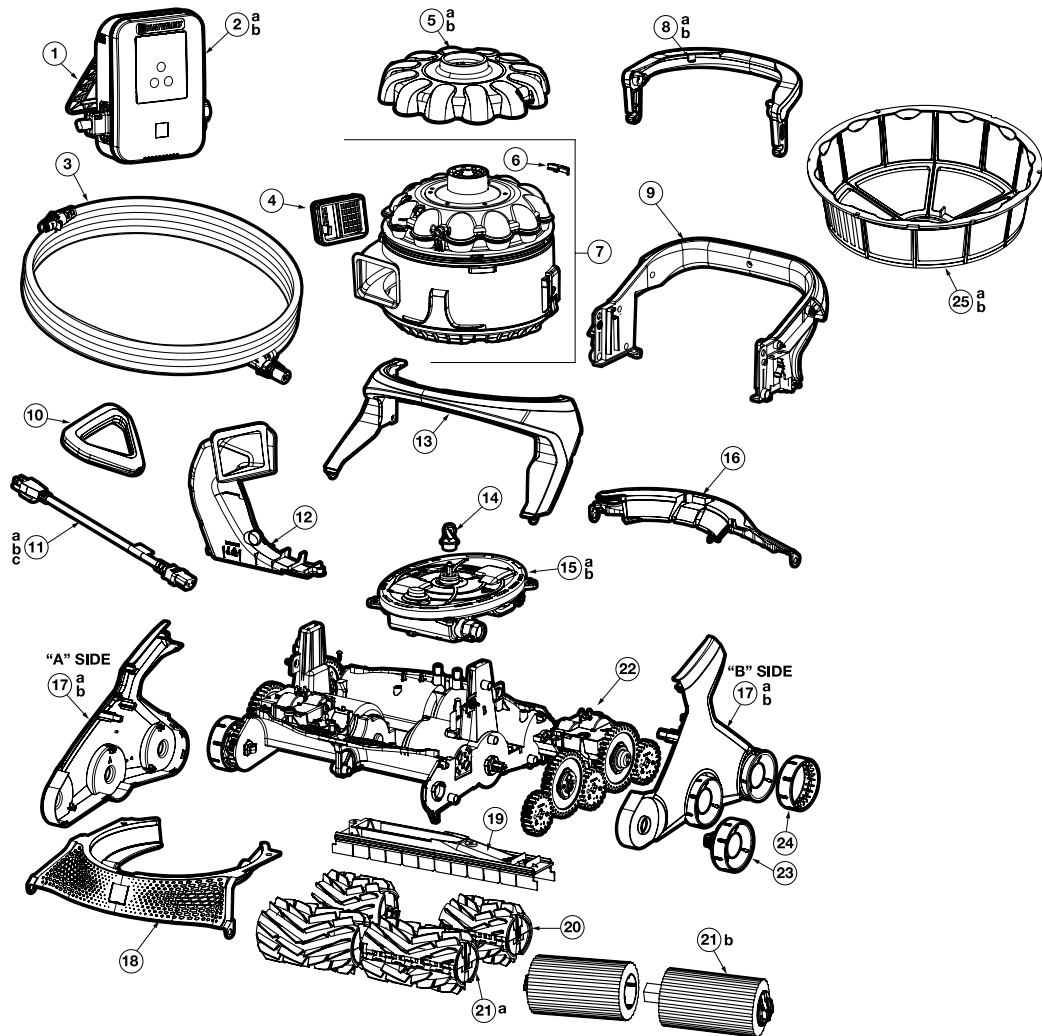
Nettoyeurs de piscines

Cleaners

Schwimmbadreiniger • Limpiafondos
Pulitori • Robots • Automatische Reiniger
Пылесосы

AquaVac® 600

AquaVac® 650



| N° | Description ⁽¹⁾ | Ref |
|----|---|-----------------|
| 1 | Support de boîtier d'alimentation (bleu) • Power Supply Kickstand (Blue) • Power Box Halterung (blau) • Soporte de caja de alimentación (azul) • Staffa scatola di alimentazione (blu) • Suporte da caixa de energia (azul) • Powerbox-beugel (blauw) • Кронштейн блока питания (синий) | RCX361178234 |
| 2a | Alimentation Av650 Wifi • Power Supply Av650 Wifi • Stromversorgung Av650 Wifi • Fuente de alimentación Av650 Wifi • Alimentazione Av650 Wifi • Fonte de alimentação eléctrica Av650 Wifi • Voeding Av650 Wifi • Блок питания Av650 Wifi | RCX361480W |
| 2b | Alimentation Av600 • Power Supply Av600 • Stromversorgung Av600 • Fuente de alimentación Av600 • Alimentazione Av600 • Fonte de alimentação eléctrica Av600 • Voeding Av600 • Блок питания Av600 | RCX361470 |
| 3 | Cordon Flottant • Assy-Power Cord, Floating • Stromkabel Floating • Cordon Flotante • Cavo Galleggiante • Cabo Flutuante • Losse Kabel • Подвижный Шнур (16,76 m) | RCX361191 |
| 4 | Clapet anti-retour cyclone • Cyclone Check Valve Assembly • Zyklon-Rückschlagventil • Conjunto de válvula de retención de ciclón • Gruppo valvola di controllo ciclone • Conjunto da válvula de retenção do ciclone • Cycloon terugslagklep • Циклонный узел обратного клапана | RCX361182 |
| 5a | Enjoliveur cyclone Av650 (Bleu) • Cyclone Cosmetic Top Av650 (Blue) • Zyklontrimmer AV650 (Blau) • Cortadora ciclónica Av650 (azul) • Rifinitore per ciclone Av650 (blu) • Aparador de ciclones AV650 (Blue) • Cyclootrimmer AV650 (blauw) • Циклонный триммер AV650 (синий) | RCX361126234 |
| 5b | Enjoliveur cyclone Av600 (Gris) • Cyclone Cosmetic Top Av600 (Gray) • Zyklontrimmer Av600 (grau) • Cortadora ciclónica Av600 (gris) • Rifinitore per ciclone Av600 (grigio) • Aparador de ciclones Av600 (cinza) • Cyclootrimmer Av600 (grijs) • Циклонный триммер Av600 (серый) | RCX361126237 |
| 6 | Bouton Twist Lock • Canister Twist Lock • Knopf Twist Lock • Botón Twist Lock • Pomello Twist Lock • Botão Twist Lock • Knop Twist Lock • кнопка Twist Lock | RCX361453 |
| 7 | Kit cyclone complet • Cyclone Assembly Kit • Komplettes Zyklon-Kit • Kit completo de ciclón • Kit ciclone completo • Kit ciclone completo • Complete cycloon kit • Полный набор циклонов | RCX361140KIT234 |
| 8a | Poignée cyclone complete Av650 (noir) • Cyclone Handle Assembly Av650 (Black) • Zyklon Griffanordnung AV650 (Schwarz) • Conjunto de manija de ciclón Av650 (negro) • Maniglia completa per ciclone Av650 (nera) • Punho completo para ciclone Av650 (preto) • Compleet cyclootrimmer Av650 (zwart) • Полная рукоятка циклона Av650 (черная) | RCX361300236 |

| N° | Description ⁽¹⁾ | Ref |
|----------|---|------------------------------|
| 8b | Poignée cyclone complete Av600 (Bleu) • Cyclone Handle Assembly Av600 (Blue) • Zyklon Griffanordnung Av600 (Blau) • Conjunto de manija de ciclón Av600 (azul) • Maniglia completa per ciclone Av600 (blu) • Punho completo para ciclone Av600 (Azul) • Compleet cycloonhandvat Av600 (blauw) • Полная рукоятка циклона Av600 (синий) | RCX361300234 |
| 9 | Poignée arrière complète (gris) • Shell Rear Handle Cover Assembly (Gray) • Vollständiger hinterer Griff (grau) • Asa trasera completa (gris) • Maniglia posteriore completa (grigia) • Alça traseira completa (cinza) • Volledige achterhandgreep (grijs) • Полная задняя ручка (серая) | RCX36131519237 |
| 10 | Poignée complète (noir) • Cord Handle Assembly (Black) • Vollgriff (schwarz) • Mango completo (negro) • Maniglia completa (nero) • Punho completo (preto) • Volledig handvat (zwart) • Полная ручка (черная) | RCX361210236 |
| 11 | Câble d'alimentation • Power cable • Stromkabel • Cable de alimentación • Cavo di alimentazione • Cabo de energia • Силовой кабель / 240V | RCX361251E |
| 12 | Piece aspiration complete • Vacuum Inlet Top Assembly • Vollsaugteil • Parte de succión completa • Parte di aspirazione completa • Peça de sucção completa • Volledig zuiggedeelte • Полная часть всасывания Noir • black • schwarz • negro • nera • preto • zwart • черная Gris • gray • grau • gris • grigio • Cinzento • Grijs • Серый | RCX361103236 RCX361103237 |
| 13 | Poignée avant complète (gris) • Shell Front Handle Assembly (Gray) • Vollständiger Vorderseite Griff (grau) • Asa delantera completa (gris) • Maniglia anteriore completa (grigia) • Alça frontal completa (cinza) • Voorste handgreep compleet (grijs) • Передняя ручка в сборе (серая) | RCX361331782237 |
| 14 | Raccord arbre moteur pompe • Pump Motor Shaft Coupling • Wellenkupplung des Pumpenmotors • Acoplamiento del eje del motor de la bomba • Accoppiamento albero motore pompa • Acoplamento do eixo do motor da bomba • Pompmotor Askoppeling • Муфта вала двигателя насоса | RCX361134 |
| 15a | Bloc moteur Av600 • Motor Box Assembly Av600 • Motorstruktur Av600 • Conjunto del motor Av600 • Gruppo motore Av600 • Conjunto do motor Av600 • Motoreenheid Av600 • Блок насоса Av600 | RCX36111060X |
| 15b | Bloc moteur Av650 Wifi • Motor Box Assembly Av650 Wifi • Motorstruktur Av650 Wifi • Conjunto del motor Av650 Wifi • Gruppo motore Av650 Wifi • Conjunto do motor Av650 Wifi • Motoreenheid Av650 Wifi • Блок насоса Av650 Wifi | RCX36111065X |
| 16 | Coque arrière (Noir) • Shell Rear Cover Assembly (Black) • Hintere Gehäuseabdeckung (schwarz) • Carcasa trasera (negro) • Guscio posteriore (nero) • Shell traseiro (preto) • Rugschaal (zwart) • Задняя оболочка (черный) | RCX36131649236 |
| 17a | Panneaux latéraux A+B Av600 • Shell, Side Panels A+B Av600 • Seitenwände A+B Av600 • Paneles laterales A+B Av600 • Pannelli laterali A+B Av600 • Painéis laterais A+B Av600 • Zijpanelen A+B Av600 • Боковые панели A+B Av600 | RCX36131314D237 |
| 17b | Panneaux latéraux A+B Av650 • Shell, Side Panels A+B Av650 • Seitenwände A+B Av650 • Paneles laterales A+B Av650 • Pannelli laterali A+B Av650 • Painéis laterais A+B Av650 • Zijpanelen A+B Av650 • Боковые панели A+B Av650 | RCX361313141237 |
| 18 | Coque avant (Noir) • Shell Front Cover (Black) • Vorderer Rumpf (Schwarz) • Casco delantero (negro) • Scafo anteriore (nero) • Casco dianteiro (preto) • Voorromp (zwart) • Передний корпус (черный) | RCX361318236 |
| 19 | Bouche d'aspiration • Vacuum Inlet Bottom • Saugeinlass • Entrada de succión • Aspirazione • Zuig inlaat • Sucção de entrada • Всасывающей линии | RCX361109WS239 |
| 20 | Ensemble brosse courte (x2) (gris foncé) • Middle Short Brush Assembly (x2) (dark gray) • Kurzes Pinselset (x2) (dunkelgrau) • Juego de cepillos cortos (x2) (gris oscuro) • Set di pennelli corti (x2) (grigio scuro) • Conjunto de pincéis curto (x2) (cinza escuro) • Korte borstelset (x2) (donkergrijs) • Короткий набор кистей (x2) (темно-серый) | RCX3632922239 |
| 21a | Brosse pvc long ext gris (x2) • Pvc brush long exterior gray (x2) • PVC-Pinsel, lang, außen, grau (x2) • Cepillo de pvc largo exterior color gris (x2) • Spazzola in pvc lunga esterna colore grigio (x2) • Pincel de pvc longo exterior cor cinza (x2) | RCX36132337239 |
| 21a + 20 | Kit 6 brosses et 6 pneus AQP6 • Kit 6 brushes and 6 tires AQP6 • Kit 6 bürsten und 6 reifen AQP6 • Kit 6 cepillos y 6 neumáticos AQP6 • Kit 6 spazzole e 6 pneumatici AQP6 • Kit 6 escovas e 6 pneus AQP6 | RCHX605WBKIT |
| 21b | Long foam brush kit (x4) • Kit brosse mousse long (x4) • Langes Schaumstoffbürsten-Kit (x4) • Kit de cepillos de espuma larga (x4) • Kit de escova de espuma longa (x4) • Kit spazzole lunghe in schiuma (x4) • Borstelset lang schuim (x4) • Набор длинных поролоновых щеток (x4) | RCX36498505KIT |
| 22 | Boîte d'engrenage • Gear Box Assembly • Getriebe • Caja de cambios • Cambio • Caixa de engrenagens • Versnellingsbak • Коробка передач | RCX361117GFN |
| 23 | Roue complète (x2) (Bleu) • Wheel Assembly Kit (x2) (Blue) • Komplettrad (x2) (Blau) • Rueda completa (x2) (azul) • Ruota completa (x2) (blu) • Roda completa (x2) (azul) • Compleet wiel (x2) (blauw) • Колесо в сборе (x2) (синий) | RCX36140311234 |
| 24 | Pneu (x6) (Bleu) • Wheel Tread Kit (X6) (Met Blue) • Reifen (x6) (Blau) • Neumáticos (x6) (Azul) • Pneumatico (x6) (Azzurro) • Band (x6) (Blauw) • Pneu (x6) (Azul) • Шина (x6) (синий) | RCX361404234PK6 |
| 25a | Filtre separation 300 µ • Separation filter 300 µ • Trennfilter 300 µ • Filtro de separación 300 µ • Filtro di separazione 300 µ • Filtro de separação 300 µ | RCX361141243 |
| 25b | Filtre separation 125 µ • Separation filter 125 µ • Trennfilter 125 µ • Filtro de separación 125 µ • Filtro di separazione 125 µ • Filtro de separação 125 µ | RCX361511243 |
| / | Complete polystyrene kit • Kit polystyrène complet • Kompletter Polystyrol-Bausatz • Kit completo de poliestireno • Complete polystyreen kit • Kit completo in polistirolo • Kit completo de poliestireno • Полный комплект полистирола | RCX361430KIT |
| / | Pack de vis Torx #8-16 x .50 (x4) • Screw Pack, Torx #8-16 x .50 (x4) • Schraubenset Torx #8-16 x .50 (x4) • Paquete de tornillo Torx #8-16 x .50 (x4) • Pacchetto di viti Torx #8-16 x .50 (x4) • Pacote de parafuso Torx #8-16 x .50 (x4) • Schroefpakket Torx #8-16 x .50 (x4) • винтовая упаковка Torx #8-16 x .50 (x4) | RCX361121PK4 |
| / | Poignée de caddie (noir) • Caddy Handle (Black) • Caddy-Griff (schwarz) • Asa de carrito (negro) • Maniglia Caddy (nero) • carrinho pega (preto) • Caddyhandgreep (zwart) • Ручка Caddy (черная) | RCX36128586236 |
| / | Roues caddie (x2) • Caddy Wheel Kit (x2) • Wagenräder (x2) • Ruedas de carro (x2) • Ruote carrello (x2) • Rodas do carrinho (x2) • Winkelwagen wielen (x2) • Колеса тележки (x2) | RCX361294KIT |