





1	DIN 7985 A2 M5X35		x 2
2	DIN 127B A2 M5		x 2
3	DIN 1587 A2 M5		x 2
4	WN 1412 A2 KA50X16		x 6



99996233-PLS

Para el registro en línea de garantía del producto:  
[registration.maytronics.com](http://registration.maytronics.com)

## Guía de inicio rápido



### Dolphin POOLSTYLE 35

Gracias por comprar el robot limpiador de piscinas de Maytronics.

Los robots limpiadores de piscinas de Maytronics emplean avanzadas tecnologías de limpieza, tienen un rendimiento duradero y su mantenimiento es sencillo. Usted y su familia podrán disfrutar de un baño con total confianza de que su piscina está completamente limpia.

### Precauciones y Advertencias

- Use únicamente la fuente de alimentación original suministrada.
- No utilice un cable de extensión en ningún caso.
- Asegúrese de que la toma de corriente está protegida por un interruptor diferencial o por un interruptor de fuga a tierra.
- Mantenga la fuente de alimentación alejada del agua.
- No entre a la piscina mientras el limpiador de piscina esté en funcionamiento.
- Desenchufe la fuente de alimentación antes de realizar el mantenimiento.
- No use el cable para sacar el limpiador de la piscina.
- Use el limpiador de piscinas únicamente bajo las siguientes condiciones del agua: Cloro Máx. 4 ppm  
pH 7,0 - 7,8; Temperatura 6 -34°C (43-93°F); NaCl Máximo = 5000 ppm.
- Especificaciones:  
Protección del motor: IP 68  
Profundidad mínima: 0,80 m  
Profundidad máxima: 5,00 m

### Sugestiones Útiles

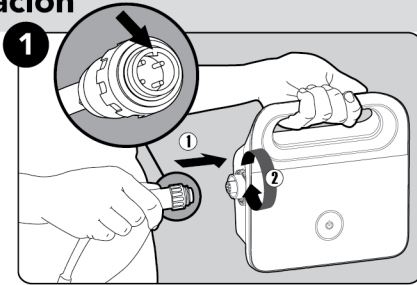
- Cuando en funcionamiento, la Fuente de Alimentación debe estar colocada en la sombra.
- Si el Dolphin está adaptado con cepillos combinadas o cepillos wonde ,rsuavemente exprima los cepillos hasta que esten empapados con agua.
- Libere la mínima extensión requerida del cable flotador para asegurar una cobertura apropiada de la piscina. Deje el exceso del cable enrollado fuera de la piscina.
- Después de cada ciclo de limpieza lave la bolsa del filtro o el cartucho. Bolsas de filtro obstruidas reducen la exploración y la eficacia de limpieza. Una vez cada dos meses, lave la bolsa del filtro en una lavadora, usando un ciclo sintético regular.
- Una vez por semana, desenchufe el cable de la fuente de alimentación, desenrolle las partes torcidas del cable, enderécelas y deje al sol por varias horas.
- Almacene el limpiador de piscinas en un lugar con sombra en su Caddy; si no en un Caddy, coloque el limpiador de piscinas boca abajo.



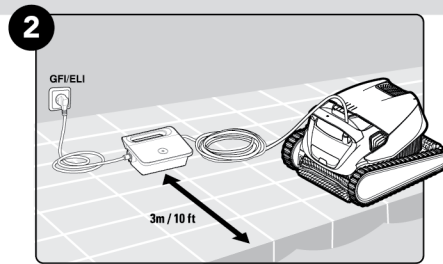
Para un manual detallado (incluyendo videos):  
[manuals.maytronics.com/99996233-PLS](http://manuals.maytronics.com/99996233-PLS)



## Preparación

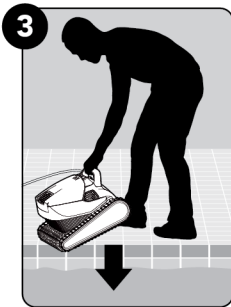


Conecte el cable flotante a la fuente de alimentación.



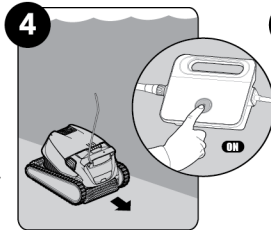
Coloque la fuente de alimentación a una distancia de al menos 3 m desde el borde de la piscina.

## En la piscina



Coloque el limpiador en la piscina. Suelte el limpiador de piscina y deje que se sumerja en el fondo de la piscina. Asegúrese de que el cable flotante no está obstruido.

## Funcionamiento



Encienda la fuente de alimentación (ON). El limpiador de piscina estará funcionando hasta que haya finalizado el ciclo de limpieza.

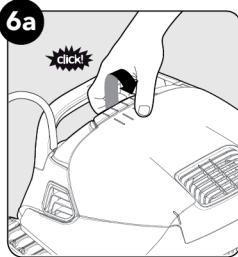


## Fuera de la piscina

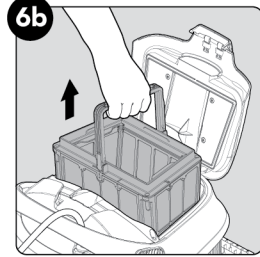
## 6 limpieza de la filtro

Es altamente recomendable limpiar la cesta de filtro tras cada ciclo de limpieza.  
Nota: No deje que se seque la cesta de filtro antes de realizar la limpieza.

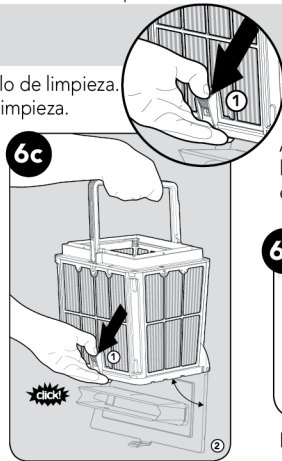
⚠ Asegúrese de que la fuente de alimentación esté apagada y desenchufada.



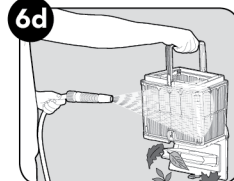
Abra la tapa del filtro.



Levante la cesta.



Abra el cierre para liberar la tapa inferior y poder eliminar las impurezas.



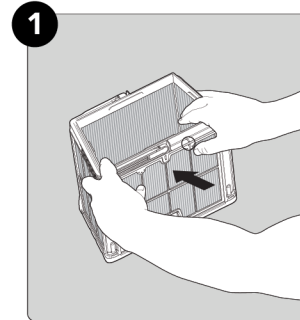
Limpe la cesta del filtro con una manguera.

## 7 Almacenamiento

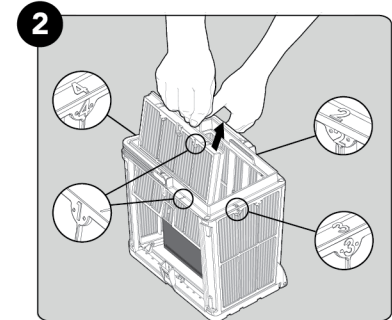
Enrolle el cable y almacénelo en área fresca y seca en el Caddy.  
NO almacene el robot expuesto a luz solar directa, calor excesivo o las heladas.

## Limpieza periódica

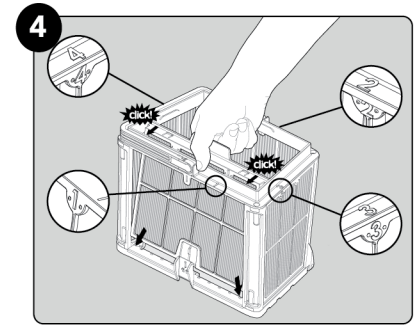
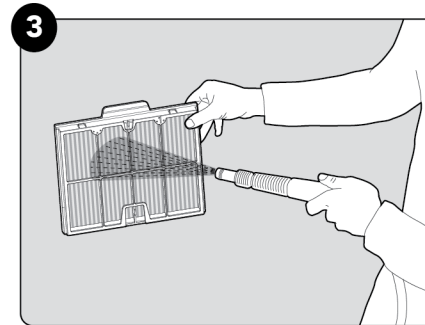
Desmonte los 4 paneles de filtro ultrafinos de la cesta exterior, siguiendo los pasos que se indican a continuación:



Desmonte los paneles pulsando en el panel 1 con ayuda de los pulgares.



Siga desmontando los paneles siguiendo el orden de sus números: 2 → 3 → 4.

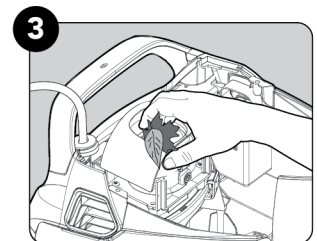
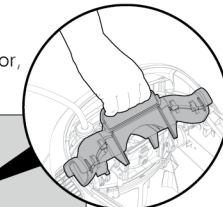
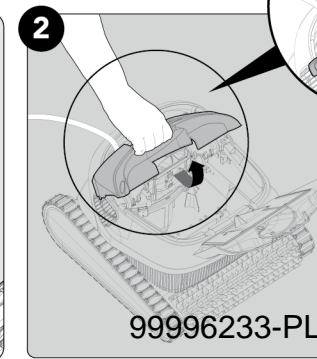
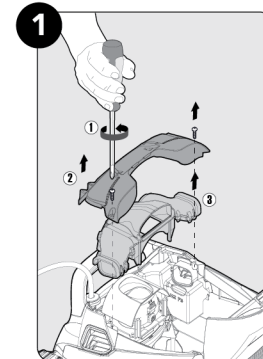


## Limpieza del impulsor

Si nota la existencia de impurezas en el impulsor:

⚠ Asegúrese de que la fuente de alimentación esté apagada y desenchufada.

Limpe las impurezas atrapadas en la abertura del impulsor, siguiendo estos pasos:



99996233-PLS