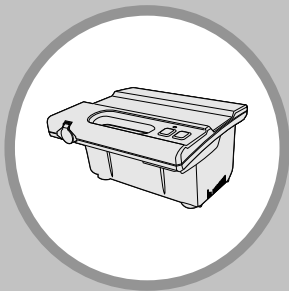
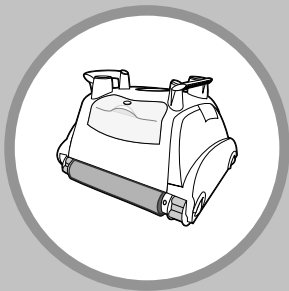


Operating Instructions

English	②	Operating Instructions
Français	⑧	Mise en marche de votre robot nettoyeur de piscine
Deutsch	⑭	Bedienungsanleitung für den automatischen Bodensauger
Italiano	⑳	Funzionamento del nuovo robot di pulizia per piscine
Español	⑳	Manejo de Limpiafondos de Piscina
Português	⑳	Manual de instruções
Nederlands	⑳	Bedieningsinstructies



TOP ACCESS

Robotic Pool Cleaner
Nettoyeur de Piscine
Automatischer Schwimmbeckenreiniger
Limpiafondos de Piscina
Aspirador Automático de Piscina
Robot di Pulizia per Piscina
Robot Zwembadreiniger



IMPORTANT SAFETY INSTRUCTIONS READ AND FOLLOW ALL THE INSTRUCTIONS

CAUTION: Do not plug the power supply into a grounded outlet or do not switch the pool cleaner "ON" if it is not fully immersed in water. Operating the cleaner out of water will cause severe damage immediately and will result in loss of warranty.

Allow the cleaner to remain in the pool for 15 to 20 minutes following the end of its cleaning cycle. This will allow the motors to cool adequately. Do not leave the cleaner in the pool all the time. Always remember to turn the power supply "OFF" and unplug it from the power outlet before removing the cleaner from the pool.

WARNING: The cleaner must not be used when people are in the water. For use with swimming pool only

Safety Note

- The unit must be supplied through a residual current device (RCD) having a rated residual operating current not exceeding 30 mA
- The connection to the branch circuit should be consistent with the local and national wiring rules (electrical code).
- Mishandling of the unit can result in leakage of lubricants.
- If the supply cord is damaged, it must be replaced by the manufacturer's service agent or a qualified and trained person in order to avoid hazards.



This appliance is not intended for use by persons (including children) with reduced physical, sensory or mental capabilities, or lack of experience and knowledge, unless they have been given supervision or instruction concerning use of the appliance by a person responsible for their safety. Children should be supervised to ensure that they do not play with the appliance.



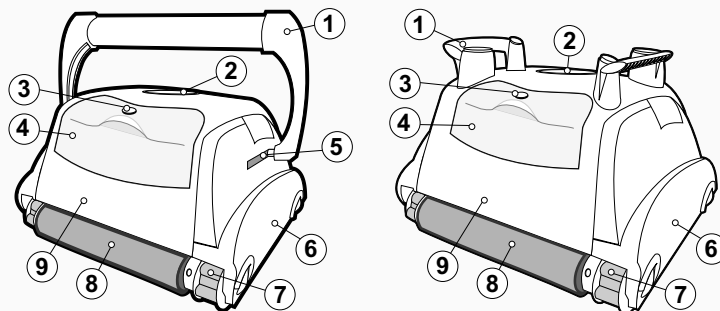
WARNING: A Ground Fault Current Interrupter (GFCI-USA) or a Residual Current Device (RCD-EUROPE) must be installed to protect your electric outlet and prevent any possible electric shock.

SAVE THESE INSTRUCTIONS

Dear Customer,
Thank you for choosing our product to clean your pool. We hope that you will enjoy using your new robot to maintain your swimming pool for years to come.
Before you begin to use your robot, please take a few minutes to carefully read these operating instructions.
Again, thank you for choosing our product.

Components

While the appearance of your cleaner and some of its components may differ from those shown here, the function of the cleaner, operating procedures and maintenance practices are the same.



- 1) Handle
- 2) Outlet Top
- 3) Filter Lock Release
- 4) Filter Top Access
- 5) Handle Lock Mechanism

- 6) Side Plate
- 7) Drive Track
- 8) Scrubbing Brush
- 9) Unit Body

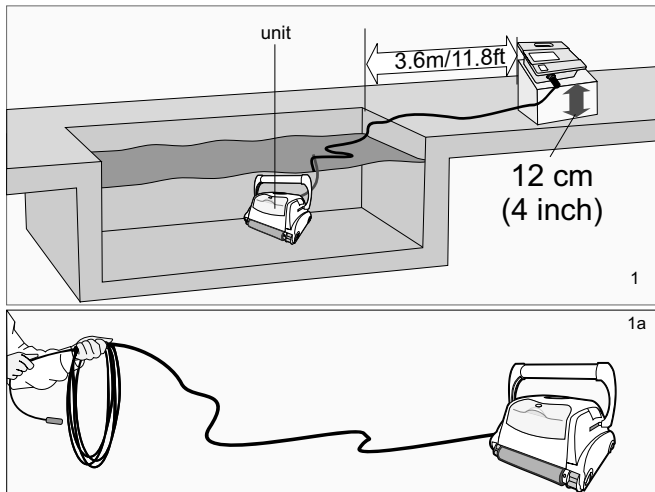
Your new automatic pool cleaner contains:

- The robotic pool cleaner with its floating cable.
- The Power Supply (transformer).
- Cart (optional)

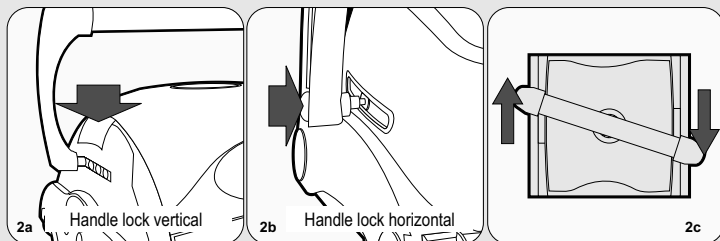
Please read this manual completely before operating your pool cleaner.

Operating the pool cleaner

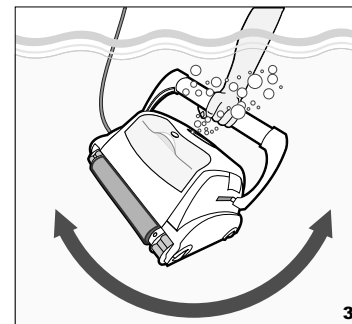
1. Place the power supply (transformer) at least 3.6 meters / 11.8 feet from the pool and at least 12 cm / 4 inch above the surface (fig.1). The transformer will supply low voltage to the cleaner.
2. Uncoil the cable.(fig.1a)



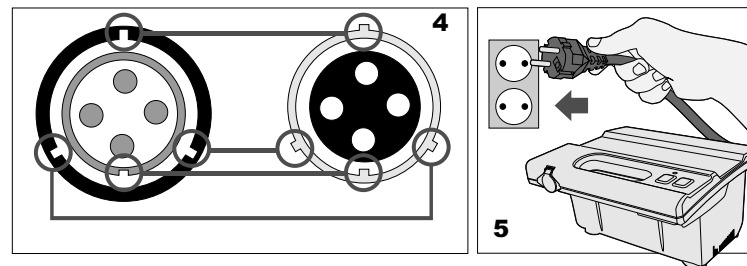
3. **ONLY FOR MODELS WITH FLOATING HANDLE** - For proper operation, lock the moveable handle diagonally across the top of the cleaner's body. Push down on the **handle lock** mechanism and slide the handle all the way to the end, then release the lock. Depending on your model, the handle **lock button** might be **vertical or horizontal** (fig.2a, 2b). The handle will remain fixed in this position. Repeat this process on the other side of the cleaner. Remember, the handle must be fixed diagonally (fig.2c)



4. Place the unit in the water. Turn the unit side to side in the water to allow air to escape from the body and then let the cleaner sink to the bottom of the pool (fig.3). Then, spread the cable over the surface of the pool as evenly as possible (fig.1).

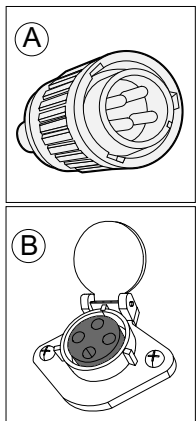


5. Plug the cable into the power supply. Make sure the key on the plug exactly corresponds with the key slot on the socket of the power supply (fig.4). Plug the power supply into a grounded outlet. Ensure that the electric outlet has been properly grounded (fig.5). Press the "ON" button on the power supply. The light will glow indicating that the system is "ON" and the pool cleaner will start the cleaning cycle. The unit keeps record of the number of cleaning cycles. Only an authorized service center can display the accumulated cleaning cycles.



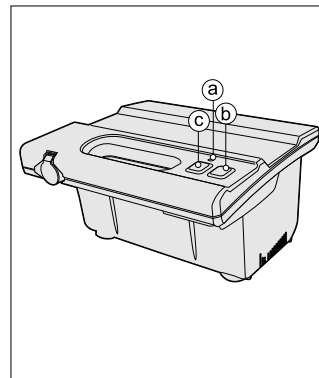
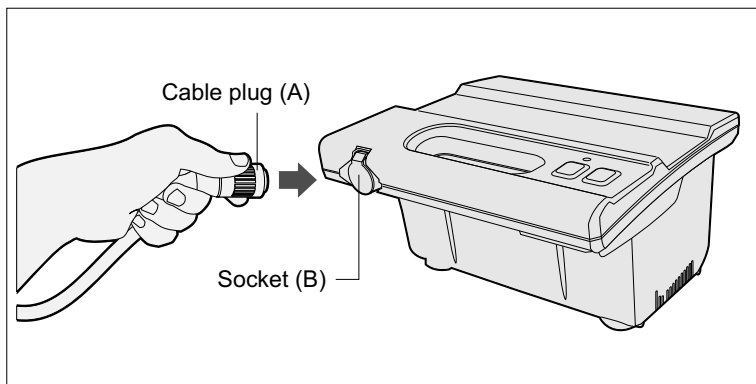
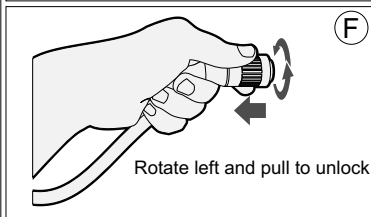
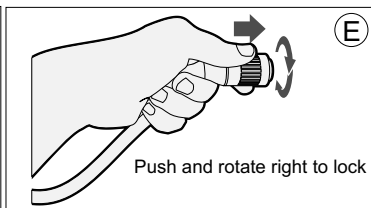
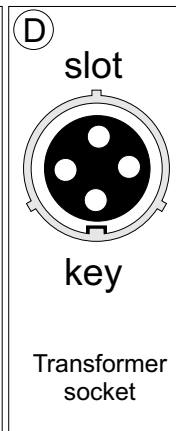
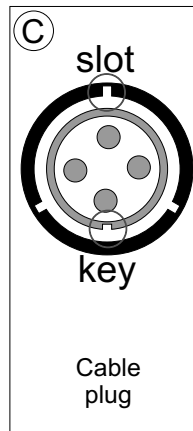
WARNING: A Ground Fault Current Interrupter (GFCI-USA) or a Residual Current Device (RCD-EUROPE) must be installed to protect your electric outlet and prevent any possible electric shock.

Operating the pool cleaner



To plug the cable (Fig A) into the socket on the power supply (Fig. B), please do the following:

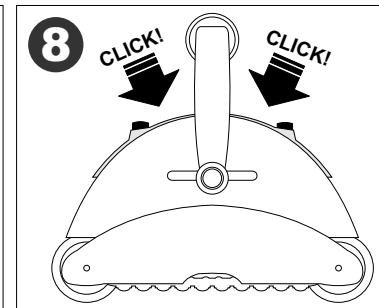
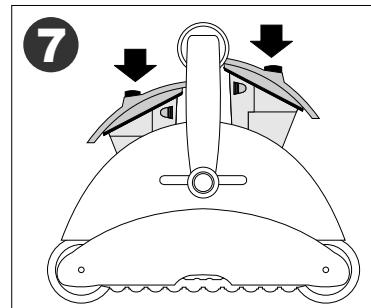
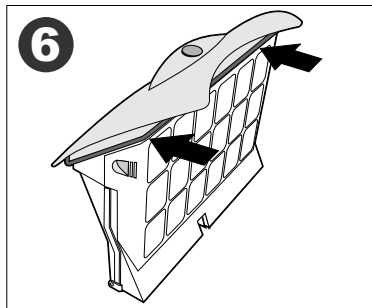
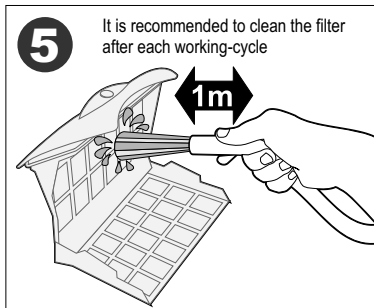
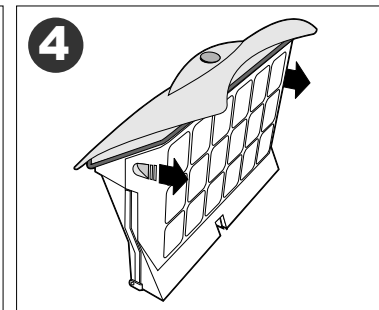
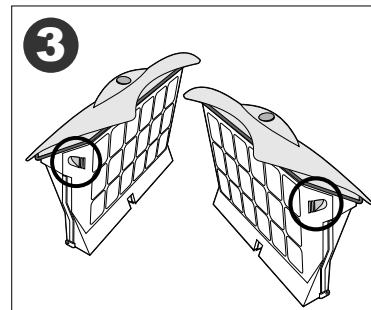
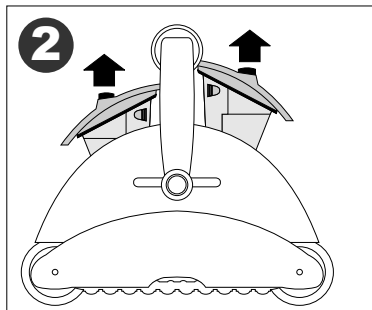
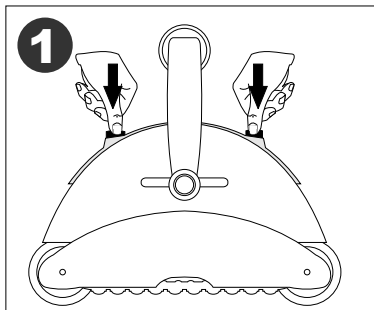
1. Prepare the plug as seen in (Fig. C) with the key and 3 outside slots exactly as shown.
2. Fit exactly the key and the slots from cable plug with the corresponding key and slots from the transformer socket. (Fig. D)
3. Push the plug into the socket of the transformer all the way in.
4. Once the plug is in, rotate the plug to the right to lock it into place (Fig.E).
5. To remove the plug, first rotate the plug to the left to unlock it, then pull it out (Fig. F).



- a. Light** indicates that the machine is running.
- b. Green** push button turns the machine "ON".
- c. Red** push button turns the machine "OFF".

IMPORTANT- After every cycle the pool cleaner will turn off automatically. In case you want to turn the machine off during the working cycle, push the **red button** once and the **indicator light** will turn off, indicating that the machine has stopped running.

Maintenance and adjustment - Cleaning the filter



Maintenance and adjustment

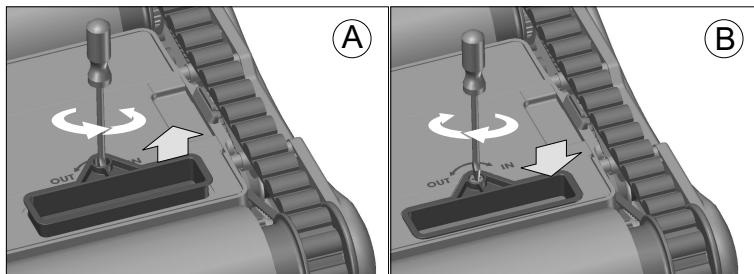
Adjusting the suction valve:

In order to increase suction power, the valves located underneath your cleaner can be adjusted by pulling out the rim of the valve.

Before lowering the rim of the valve, make sure there is enough clearance and the unit movements won't be obstructed by any obstacles on the swimming pool floor or walls, such as (drains, steps, etc.)

1) To pull out the rim rotate counterclockwise using a screwdriver (Fig. A)

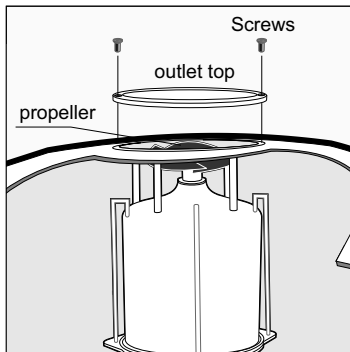
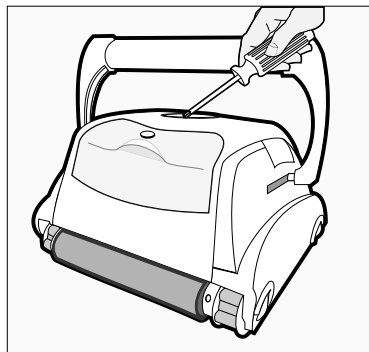
2) To retract the rim rotate clockwise using a screwdriver (Fig. B)



Cleaning the pump propeller:

1) Take out the screws from the outlet top

2) Take out the outlet top and remove hair and other debris around propeller



IMPORTANT TIPS:

- Shut off and unplug the power supply every time you remove the cleaner from the water.
- Clean the filter bag after every cycle.
- Periodically straighten out the floating cable.
- Replace worn brushes to ensure maximum cleaning performance
- Save your cleaner's packaging for off-season storage or for shipping the unit to your dealer if service is required.
- Leave your pool cleaner in the water for 15 to 20 minutes after every cleaning cycle.
- **Do not leave your cleaner in direct sunlight when not in use.**
- **Never leave the power supply in direct sunlight and avoid leaving it in the rain.**
- Occasionally, you should rinse your cleaner in clean, fresh water. This will lengthen the service life of the drive belts, drive tracks and scrubbing brushes.
- **Clean the propeller once a month**

CLIMBING UNITS WITH FLOATING HANDLE ONLY

- If your unit has floating handle, reverse the diagonal position after every cleaning cycle to avoid tangling the cable.
- Make sure that your pool cleaner positions itself properly on the wall. The machine handle must rest parallel to the water line upon reaching the surface of the water.

IMPORTANT:

Please be sure to always keep your pool cleaner properly stored anywhere between 10 to 40 degrees Celsius (50 to 104 degrees Fahrenheit). This will keep the motors, plastics and seals protected. Failure to comply will result in loss of warranty. Robot can be used in water with temperatures ranging from 13°C to 35°C (55°F to 95°F). However, the recommended optimal temperature is between 22°C and 32°C (72°F and 90°F)

IMPORTANT:

The transformer cord can only be replaced with the aid of special tools, normally available only to authorized dealers, distributors and service centers.

Troubleshooting Guide

PLEASE CHECK THE FOLLOWING BEFORE CALLING YOUR SERVICE CENTER

Before troubleshooting, the pool cleaner must be disconnected from the power supply and the power supply must be unplugged from the electrical outlet to prevent damage to the unit and possible personal injury.

1. Unit does not pump water or move:

- Check to see if electric outlet has power.
- Check if transformer is plugged into a grounded outlet and the blue cable assembly is plugged into the transformer.*
- Switch the power supply "OFF" and "ON" a few times. Allow 45 seconds between "ON" and "OFF".
- Check for and remove any debris such as hair, string, or leaves that may be obstructing the free movement of the Drive Tracks.

2. Unit does not pump water at all, or pumps slowly but moves:

- Check to see if propeller is seized due to accumulation of hair or debris on the propellers. Remove the top screws on each outlet top and clean the propeller. When reassembling the top cover, do not overtighten the screws.
- Check to see if the filter bags are thoroughly clean. Clean as necessary.
- If a and b are negative, check the pump motors. If they are not functioning send the unit to your service center.

3. Unit does not move but does pump water:

- Check to see if forward/reverse motion is obstructed by foreign matter; hair, debris, etc. on drive tracks or there is an entanglement with the power cord.
- Check for loose drive motor (3) connections.
- If a, and b are negative, check the Master motor (and Slave motor if equipped) motors. If one or the other is not functioning, send the unit to your service center.

4. Unit does not pick up dirt and debris:

- Check 2a and 2b of this guide.
- Check the Intake Valve Flaps on the underside of your unit (see image below). The Flaps should move freely to open and close. Clean and free the Valve Flaps if necessary.
- Check the height of the intake rim. If necessary, adjust the height with a screw driver (for details see [previous page](#))

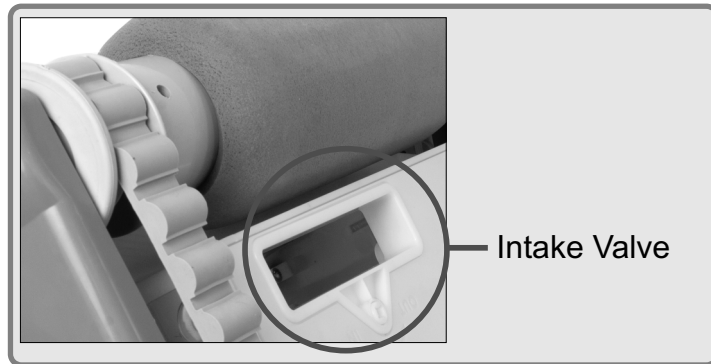
*The transformer cord can only be replaced with the aid of special purpose tools normally available only to authorized dealers, distributors and service centers.

5. Unit does not seem to cover the entire pool:

- Most likely a thorough cleaning of the filter bags is needed.
- Check to see that the floating cable is properly spread out and is untangled.
- Allow the unit to run in the pool for the entire cleaning cycle.
- Make sure that the Floating Handle (if equipped) is locked diagonally across the top of your unit's body.
- Check that the Pump Motor is operating. Please refer to the section 2 of this guide
- After following all of the above, if there is still a problem, call your dealer for specific additional assistance.

6. Debris Comes Out Of The Unit When Removing It From Pool (Top Access Lid Does Not Close Properly)

- Lock Release - Check that the Lock release mechanism is not damaged. The lid edges should be aligned with the unit's body. Make sure the lid is engaged into the lock mechanism and snaps into place when inserted.
- Intake Valves - Check that the intake valve flaps on the underside of your unit (see image below) move freely to open and close. Clean flaps if necessary.



CONSIGNES DE SÉCURITÉ IMPORTANTES LIRE ET SUIVRE TOUTES LES INSTRUCTIONS

ATTENTION : Ne pas brancher le bloc d'alimentation à une prise de terre ou ne pas mettre le nettoyeur de piscine sur « MARCHÉ » s'il n'est pas totalement immergé dans l'eau. L'utilisation du nettoyeur hors de l'eau cause immédiatement de sérieux dégâts et se traduit par une perte de garantie.

Laisser le nettoyeur dans la piscine pendant 15 à 20 minutes à la fin de son cycle de nettoyage. Cela permettra aux moteurs de refroidir convenablement. Ne pas laisser le nettoyeur dans la piscine tout le temps. Rappelez-vous toujours de mettre l'alimentation sur « ARRÊT » et de débrancher la prise de courant avant de retirer le nettoyeur de la piscine.

AVERTISSEMENT : Le nettoyeur ne doit pas être utilisé lorsqu'il y a des gens dans l'eau. À utiliser dans une piscine uniquement

Note de sécurité

- L'appareil doit être alimenté par un dispositif différentiel à courant résiduel (DDR) ayant un fonctionnement nominal de courant résiduel ne dépassant pas 30 mA.
- Le raccordement au circuit de dérivation doit être compatible avec les règles de câblage locales et nationales (code de l'électricité).
- Une mauvaise manipulation de l'appareil peut entraîner des fuites de lubrifiants.
- Si le cordon d'alimentation est endommagé, il doit être remplacé par un agent de maintenance du fabricant ou une personne qualifiée et formée afin d'éviter les dangers.



Cet appareil n'est pas destiné à être utilisé par des personnes (y compris les enfants) dont les capacités physiques, sensorielles ou mentales sont réduites, ou qui manquent d'expérience et de connaissances, à moins qu'elles n'aient bénéficié de surveillance ou d'instructions concernant l'utilisation de l'appareil de la part d'une personne responsable de leur sécurité. Les enfants doivent être surveillés pour s'assurer qu'ils ne jouent pas avec l'appareil.



AVERTISSEMENT : un interrupteur de défaut à la terre (GFCI-USA) ou un dispositif différentiel à courant résiduel (DDR-Europe) doit être installé pour protéger votre prise électrique et éviter tout risque d'électrocution.

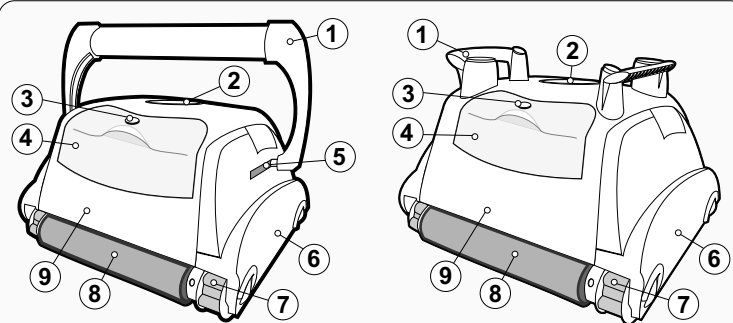
CONSERVEZ CES INSTRUCTIONS

Chers clients,
Nous vous remercions d'avoir choisi notre produit pour nettoyer votre piscine. Nous espérons que vous utiliserez votre nouveau nettoyeur pour maintenir votre piscine durant plusieurs années. Avant de commencer à utiliser votre nettoyeur, veuillez prendre quelques minutes afin de lire soigneusement les instructions de fonctionnement.

De nouveau, merci d'avoir choisi notre produit.

Composants

Bien que l'apparence de votre nettoyeur et certains de ses composants puissent différer de ce qui est décrit ici, son emploi, les méthodes d'utilisation et d'entretien sont les mêmes.



- 1) Manche
- 2) Partie supérieure de la sortie
- 3) Dispositif de déverrouillage du filtre
- 4) Accès à la partie supérieure du filtre
- 5) Poignée du dispositif de verrouillage

- 6) Capot latéral
- 7) Bande d'entraînement
- 8) Brosse à recurer
- 9) Corps de l'appareil

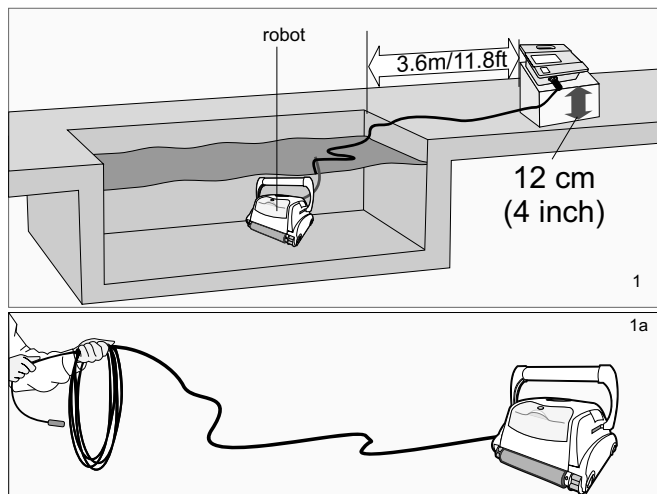
Le nouveau nettoyeur vous est livré avec :

- Un câble électrique flottant.
- Un transformateur. L'appareil fonctionne à basse tension.
- Chariot (optionnel).

Veuillez lire entièrement ce manuel avant la mise en marche:

Instructions de fonctionnement des nettoyeurs de piscine

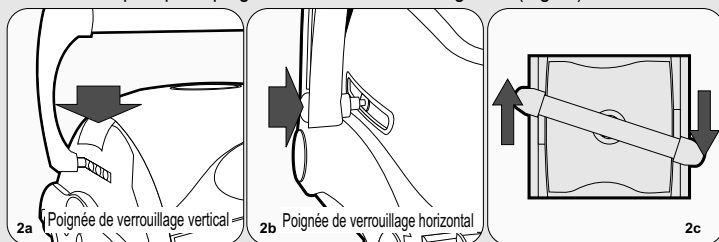
1. Placez l'unité d'alimentation (transformateur) à 3,6 mètres/11.8 pieds au moins de la piscine et à 12 cm/4 pouces au-dessus de la surface (fig.1). Le transformateur va alimenter le robot avec une basse tension.
2. Déroulez le câble (fig. 1a)



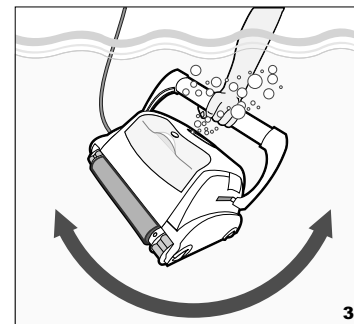
3. UNIQUEMENT POUR LES MODÈLES EQUIPÉS DE POIGNÉE FLOTTANTE -

Pour un fonctionnement correct, verrouillez la poignée amovible en diagonale par rapport à la partie supérieure du corps du nettoyeur. Appuyez sur le dispositif de la poignée de verrouillage et faites glisser la poignée jusqu'au bout, puis libérer le verrou. Selon le modèle, le bouton de la poignée de verrouillage peut être vertical ou horizontal (Fig.2a, 2b). La poignée restera fixée dans cette position. Répétez ce processus de l'autre côté du nettoyeur.

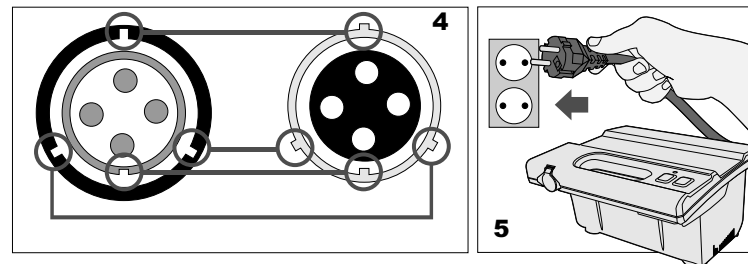
N'oubliez pas que la poignée doit être fixée en diagonale (Fig.2c)



4. Placer l'appareil dans l'eau en le portant par la poignée. Balancer l'appareil d'un côté à l'autre afin de permettre à l'air de s'en échapper, puis laisser l'appareil descendre au fond de la piscine. Déployer ensuite le câble sur la surface de la piscine, d'une manière aussi régulière que possible (fig. 3).

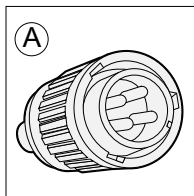


5. Brancher le câble sur le transformateur. Vérifier que la prise du câble s'emboîte parfaitement dans la prise du transformateur (fig. 4). Brancher le transformateur. Vérifier que la prise soit mise à la terre (fig. 5). Appuyez sur le bouton "ON" de l'alimentation. Le voyant lumineux indique que le system est en MARCHÉ et que le nettoyeur de piscine déclenche un cycle de nettoyage. L'unité mémorise le nombre de cycles de nettoyage à chaque mise en marche. Seul un centre de service autorisé, peut visualiser les nombres accumulés de cycles de nettoyage.



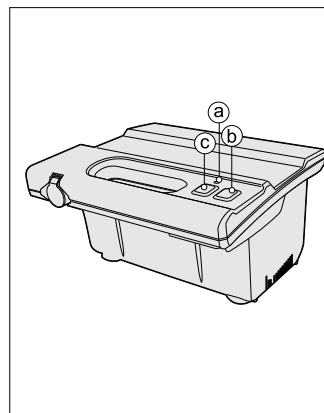
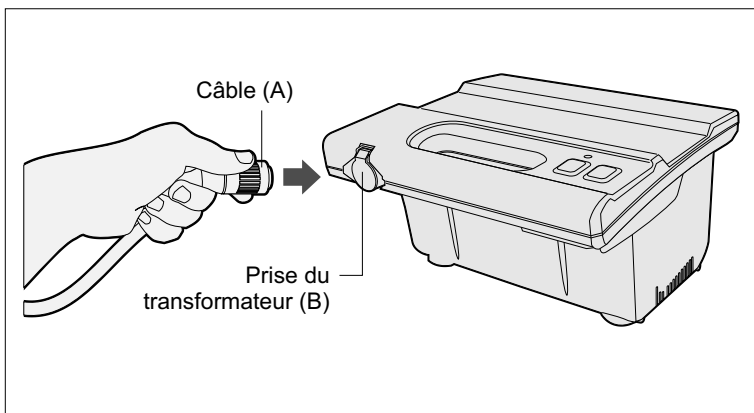
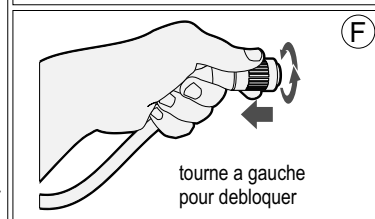
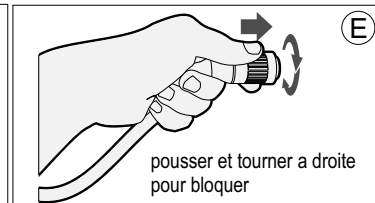
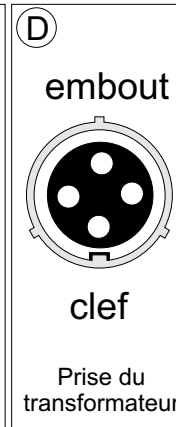
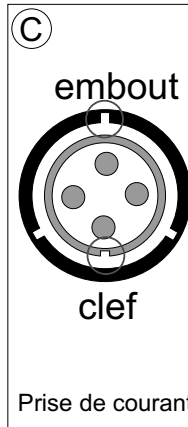
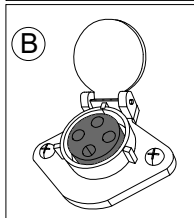
ATTENTION: Votre installation électrique doit être équipée d'un disjoncteur automatique (GFCI-USA) ou (RCD-Europe), pour prévenir tout danger de chocs électriques.

Instructions de fonctionnement des nettoyeurs de piscine



Pour brancher le câble (Fig. A) à la prise du transformateur (Fig. B) veuillez suivre les étapes suivantes:

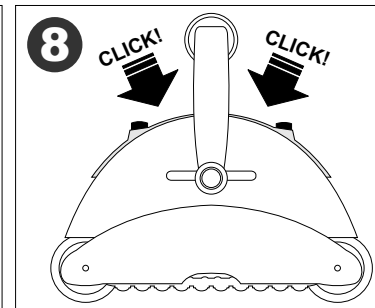
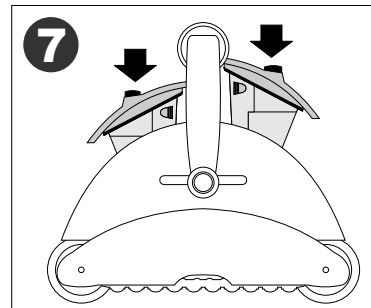
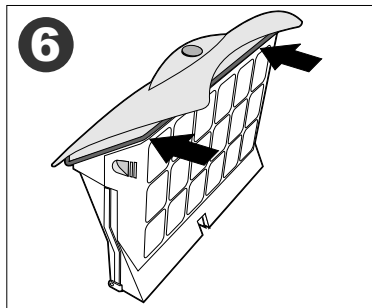
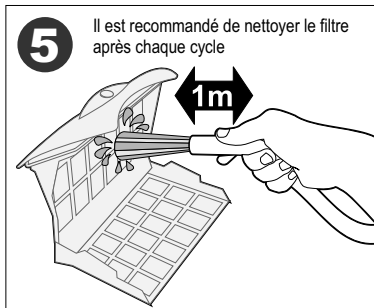
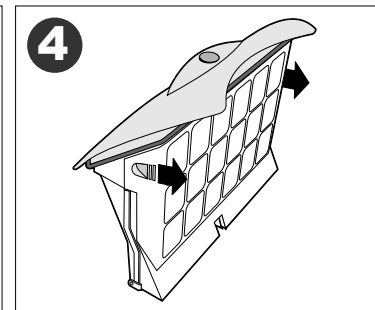
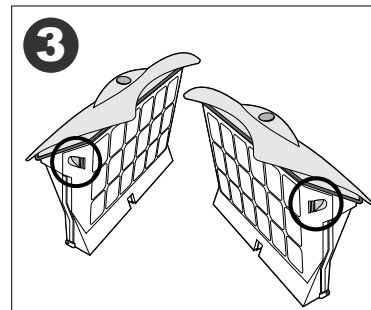
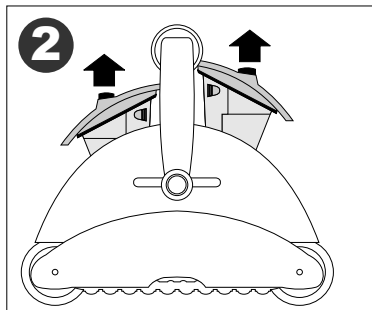
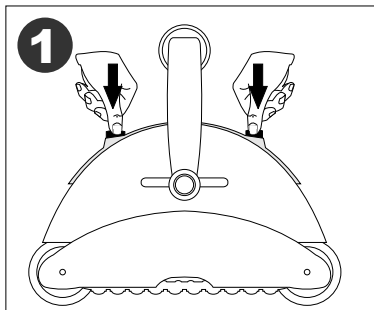
1. Préparez la fiche comme figuré sur la (Fig. C) avec la clef et les 3 embouts exactement comme indiqué.
2. Positionnez exactement la clef et la prise du câble à la correspondante clef et prise du transformateur. (Fig. D)
3. Enfoncez la fiche dans la prise du transformateur jusqu'au bout.
4. Une fois que la fiche est entrée, faites une rotation à droite pour la bloquer. (Fig. E)
5. Pour débrancher la fiche, d'abord débloquer la en tournant vers la gauche et en suite tirer à l'extérieur (Fig. F)



- a. **Le voyant lumineux** indique que la machine est en marche.
- b. **Le bouton Vert** met la machine, en position «ON/marche».
- c. **Le bouton Rouge** met la machine, en position «OFF/arrêt».

IMPORTANT- Après chaque cycle, le nettoyeur de piscine, va se mettre automatiquement à l'arrêt. Dans le cas où vous voulez arrêter la machine pendant son cycle; appuyez une fois sur le **bouton Rouge** et le **voyant lumineux** s'éteindra pour signaler que la machine c'est mis en arrêt.

Entretien et réglage - Nettoyage du filtre

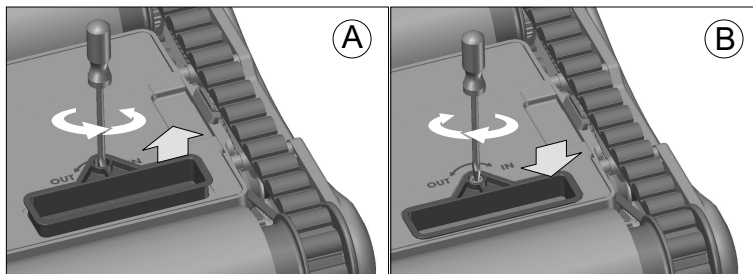


Réglage de la soupape d'aspiration:

Afin d'augmenter la puissance d'aspiration, les soupapes situées sous votre nettoyeur peuvent être réglées en tirant sur le rebord de celles-ci.

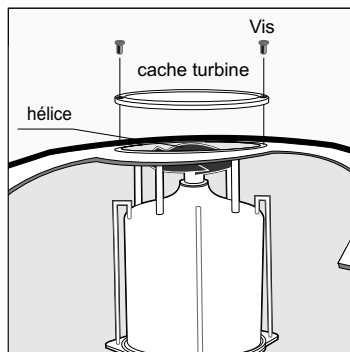
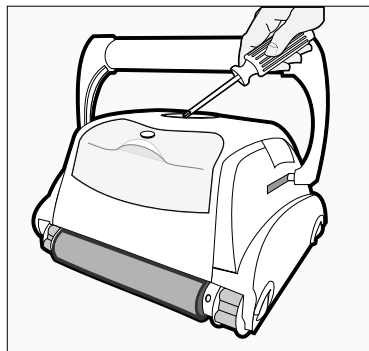
Avant d'abaisser le rebord de la soupape, assurez-vous qu'il y a suffisamment d'espace et que les mouvements de l'appareil ne seront pas entravés par des obstacles sur le fond de la piscine ou les murs, tels que (la tuyauterie, des marches, etc.)

- 1) Pour démonter le rebord, à l'aide d'un tournevis, tournez dans le sens inverse des aiguilles d'une montre (Fig. A)
- 2) Pour remonter le rebord, à l'aide d'un tournevis, tournez dans le sens des aiguilles d'une montre (Fig. B)



Nettoyage de l'hélice de la pompe :

- 1) Retirez les vis de la partie supérieure de la sortie
- 2) Retirez la partie supérieure de la sortie et enlever les cheveux et autres débris autour de l'hélice



CONSEILS IMPORTANTS:

- Éteignez et débranchez l'alimentation électrique chaque fois que vous retirez le filtre de l'eau.
- Nettoyez le sac filtre après chaque cycle.
- Redressez périodiquement le câble flottant.
- Remplacez les balais usés pour assurer des performances maximales de nettoyage
- Conservez l'emballage de votre produit nettoyant pour l'entreposage hors saison ou pour expédier l'appareil chez votre revendeur si l'entretien est requis.
- Laissez votre nettoyeur de piscine dans l'eau pendant 15 à 20 minutes après chaque cycle de nettoyage.
- Ne laissez pas votre nettoyeur exposé au rayonnement direct du soleil lorsqu'il n'est pas utilisé.
- Ne laissez jamais l'alimentation exposée au rayonnement direct du soleil, ni à la pluie.
- Occasionnellement, vous devez rincer votre nettoyeur à l'eau propre et fraîche. Cela permettra d'allonger la durée de vie des courroies, des bandes d'entraînement et des brosses à recurer.
- Nettoyez l'hélice une fois par mois

REMONTÉE DES APPAREILS EQUIPÉS DE POIGNÉE FLOTTANTE UNIQUEMENT

- Si votre appareil est équipé d'une poignée flottante, inverser la position diagonale après chaque cycle de nettoyage pour éviter que le câble s'emmêle.
- Assurez-vous que votre nettoyeur de piscine se positionne correctement sur le mur. La poignée de la machine doit reposer parallèlement à la ligne d'eau en atteignant la surface de l'eau.

IMPORTANT:

Veillez vous assurer que la température de stockage de votre appareil soit entre 10 et 40 degrés Celsius (50 et 104 degrés Fahrenheit). C'est seulement ainsi que les moteurs, les pièces en plastique et les joints d'étanchéité seront dûment protégés. En cas d'omission du stockage à la température recommandée, la garantie sera annulée.

Le robot peut être utilisé dans de l'eau dont la température est comprise entre 13°C et 35°C (55°F - 95°F).

Cependant, la température optimale recommandée s'établit entre 22°C et 32°C (72°F - 90°F).

IMPORTANT:

Le remplacement du câble du transformateur se fera uniquement à l'aide d'outils spéciaux, normalement réservés aux revendeurs, distributeurs et centres de service agréés.

VEUILLEZ VÉRIFIER LES POINTS SUIVANTS AVANT D'APPELER VOTRE CENTRE DE SERVICE

Avant le dépannage, le nettoyeur de piscine doit être déconnecté de l'alimentation et l'alimentation doit être débranchée de la prise secteur afin d'éviter d'endommager l'appareil et d'éliminer tout risque de blessure.

1. L'appareil ne pompe d'eau ou est immobile :

- Vérifiez que la prise électrique est sous tension.
- Vérifiez que le transformateur est branché à une prise de terre et que l'assemblage du câble bleu est branché au transformateur.*
- Mettez l'alimentation sur « ARRÊT » et « MARCHÉ » un certain nombre de fois. Laissez un intervalle de 45 secondes entre chaque réglage sur « MARCHÉ » et « ARRÊT ».
- Vérifiez qu'il n'y a pas de débris tels que des cheveux, une corde ou des feuilles qui peuvent constituer une entrave aux mouvements des bandes d'entraînement ; retirez ces débris le cas échéant.

2. L'appareil ne pompe d'eau du tout, ou pompe l'eau lentement mais est mobile :

- Vérifiez que l'hélice n'est pas coincée par l'accumulation de cheveux ou de débris. Retirez les vis du haut sur chaque partie supérieure de sortie et nettoyez l'hélice. Lors du remontage du capot supérieur, évitez de trop serrer les vis.
- Vérifiez que les sacs filtrants sont parfaitement propres. Nettoyez-les si nécessaire.
- Si les résultats de a et b sont négatifs, vérifiez les motopompes. Si elles ne fonctionnent pas envoyez l'appareil à votre centre de service.

3. L'appareil est immobile, mais pompe l'eau :

- Vérifiez que le mouvement avant/arrière n'est pas gêné par des corps étrangers ; cheveux, débris, etc. au niveau des bandes d'entraînement ou qu'il n'y a d'emmêlement avec le cordon d'alimentation.
- Vérifiez que les connexions du moteur d'entraînement (3) ne sont pas lâches.
- Si a et b sont négatifs, vérifiez le moteur maître (et le moteur esclave le cas échéant). Si aucun des deux ne fonctionne, envoyez l'appareil à votre centre de service.

4. L'appareil n'aspire pas la saleté et les débris :

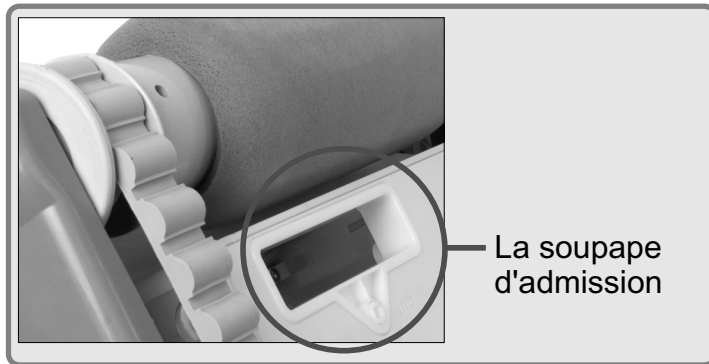
- Procédez aux vérifications décrites en 2a et 2b de ce guide.
- Vérifiez les volets des soupapes d'admission en dessous de votre appareil (voir image ci-dessous). Les volets doivent s'ouvrir et se fermer sans entrave. Nettoyez et libérez les volets de la soupape si nécessaire.
- Vérifiez la hauteur du rebord d'admission. Si nécessaire, ajuster la hauteur avec un tournevis (pour plus de détails voir la page précédente)

5. L'appareil ne semble pas couvrir l'ensemble de la piscine :

- Très probablement un nettoyage complet des sacs filtre est nécessaire.
- Vérifiez que le câble flottant est correctement étendu et démêlé.
- Laissez l'appareil fonctionner dans la piscine pendant le cycle de nettoyage complet.
- Assurez-vous que la poignée flottante (le cas échéant) est verrouillée en diagonale à travers la partie supérieure du corps de votre appareil.
- Vérifiez que le moteur de la pompe fonctionne. Reportez-vous à la section 2 de ce guide
- Après avoir suivi tous ces conseils, si il y a encore un problème, appelez votre revendeur pour une assistance supplémentaire spécifique.

6. Des débris sortent de l'appareil lorsqu'il est retiré de la piscine (Le couvercle d'accès supérieur ne se ferme pas correctement)

- Déverrouillage - Vérifiez que le dispositif de déverrouillage n'est pas endommagé. Les bords du couvercle doivent être alignés avec le corps de l'appareil. Assurez-vous que le couvercle pénètre dans le dispositif de verrouillage et s'enclenche lorsqu'il est inséré.
- Volets des soupapes d'admission - Vérifiez que les volets des soupapes d'admission en dessous de votre appareil (voir image ci-dessous) s'ouvrent et se referme sans entrave. Nettoyez les volets si nécessaire.



*le câble du transformateur ne peut être remplacé qu'avec l'aide d'outils spéciaux disponibles uniquement chez nos distributeurs, revendeurs et les centres SAV autorisés.

WICHTIGE SICHERHEITSHINWEISE BITTE LESEN UND BEFOLGEN SIE ALLE ANWEISUNGEN

ACHTUNG: Schließen Sie die Stromversorgung nicht an eine geerdete Steckdose an oder schalten Sie nicht den Schwimmbeckenreiniger auf "ON (AN)", wenn er nicht vollständig im Wasser eingetaucht ist. Das Betätigen des Reinigers außerhalb des Wassers führt sofort zu ernsthaften Schäden und zum Verlust der Garantie.

Belassen Sie den Reiniger im Schwimmbecken zwischen 15 und 20 Minuten bis zum Ende seines Reinigungszyklus. Dadurch werden die Motoren ausreichend gekühlt. Belassen Sie den Reiniger aber nicht die ganze Zeit im Schwimmbecken. Denken Sie immer daran, die Stromversorgung auf "OFF (AUS)" zu schalten und den Stromanschluss aus der Netzsteckdose zu ziehen, bevor Sie den Reiniger aus dem Schwimmbecken entfernen.

VORSICHT: Verwenden Sie Ihren Reiniger nur für Schwimmbecken und verwenden Sie ihn nicht, während sich Menschen im Wasser befinden.

Sicherheitshinweis

- Das Gerät muss mit einem Fehlerstromschutzschalter (RCD) ausgestattet sein, der einen restlichen Nennbetriebsstrom von 30 mA nicht überschreitet.
- Der Anschluss zum Abzweigstromkreis sollte mit den örtlichen und nationalen Verdrahtungsvorschriften (Sicherheitsstandard für Elektroinstallationen) übereinstimmen.
- Falsche Bedienung des Gerätes kann zum Auslaufen von Schmiermitteln führen.
- Sollte das Netzkabel beschädigt sein, muss es von einem Wartungsservice des Herstellers oder einer qualifiziert-ausgebildeten Person ersetzt werden, um Gefahren zu vermeiden.



Der Umgang mit diesem Elektrogerät ist für Personen (einschließlich Kinder) mit körperlichen, sensorischen oder geistigen Einschränkungen, oder mit mangelnden Erfahrungen und Kenntnissen nicht geeignet, außer wenn sie beim Umgang mit dem Gerät von einer für ihre Sicherheit verantwortlichen Person beaufsichtigt und angeleitet werden. Kinder sollten beaufsichtigt werden, um das Spielen mit dem Elektrogerät zu verhindern.



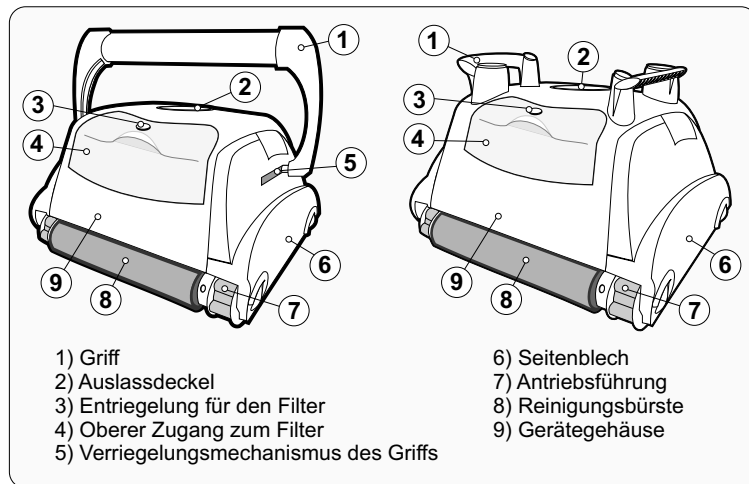
VORSICHT: Ein Erdschlussstromunterbrecher (GFCI-USA) oder ein Fehlerstromschutzschalter (RCD-EUROPE) muss installiert werden, um Ihre Steckdose zu schützen und mögliche Stromschläge zu verhindern.

BEWAHREN SIE DIESE ANWEISUNGEN

Sehr geehrter Kunde,
Herzlichen Glückwunsch zum Kauf unseres Produkt. Wir hoffen, dass Ihnen Ihr neuer Reiniger über Jahre hinaus die Reinigung Ihres Schwimmbeckens erleichtern wird. Bitte nehmen Sie sich ein paar Minuten Zeit um diese Bedienungsanleitung aufmerksam und vollständig zu lesen, bevor Sie Ihren Reiniger benutzen.
Vielen Dank, dass Sie sich für den unseren Reiniger entschieden haben.

Bestandteile

Trotz äußerlicher Unterschiede Ihres Reinigers und seiner Bestandteile zu dem hier Abgebildeten, sind die Funktion, Bedienung und Wartung für beide die gleichen.



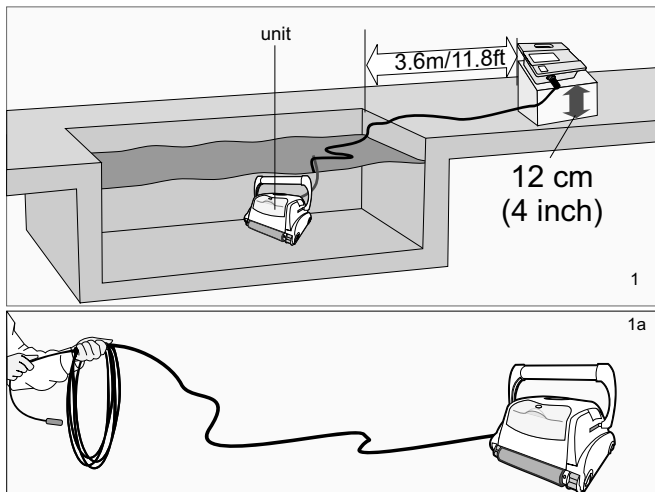
Ihr neuer automatischer Schwimmbeckenreiniger besteht aus:

- Reiniger mit Schwimmkabel.
- Transformator. Das Gerät läuft mit Niederspannung.
- Transportwagen (optional)

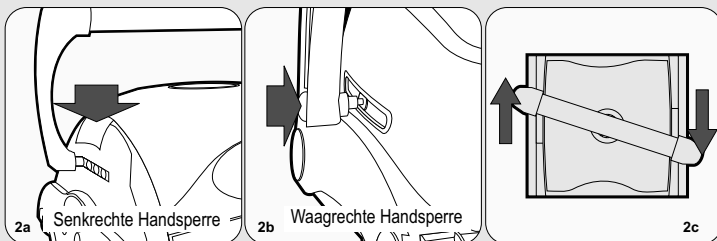
Bitte lesen Sie diese Anleitung vor der Inbetriebnahme Ihres Reiniger vollständig durch.

Bedienung des Schwimmbeckenreinigers

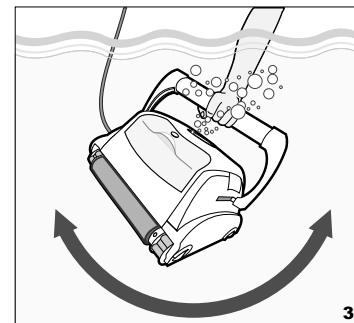
1. Stellen Sie die Stromversorgung (Transformator) mindestens 3,6 Meter vom Schwimmbecken und mindestens 12 cm über der Oberfläche (Abb.1) auf. Die Stromversorgung versorgt den Reiniger mit Niederspannung.
2. Wickeln Sie das Kabel (Abb. 1a) ab.



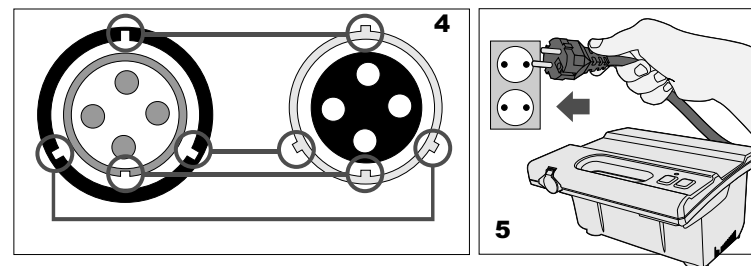
3. **NUR FÜR MODELLE MIT GLEITGRIFF** - Rasten Sie den beweglichen Griff diagonal zum Oberteil des Reinigergehäuses ein. Drücken Sie den Verriegelungsmechanismus des Griffs herunter und gleiten Sie ihn bis zum Ende (empfohlen wird ein Schlitz vor dem Ende), danach lösen Sie die Verriegelung. Je nach Modell könnte der Verriegelungsknopf des Griffs vertikal oder horizontal sein (Abb. 2a, 2b). Der Griff verbleibt fest in dieser Position. Wiederholen Sie diesen Vorgang auf der anderen Seite des Reinigers. Denken Sie daran, der Griff muss diagonal (Abb. 2c) befestigt werden.



4. Das Gerät ins Wasser halten und hin- und herbewegen, damit die Luft aus dem Gehäuse entweichen kann. Danach den Reiniger auf den Boden des Beckens sinken lassen (3) und das Kabel so gleichmässig wie möglich auf der Wasseroberfläche auslegen (1).

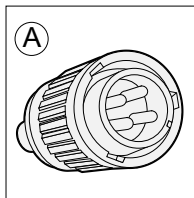


5. Das Kabel in den Transformator einstecken. Sicherstellen, dass der Stecker mit Sicherheitsstift richtig in die Steckdose des Transformators gesteckt wird (4). Den Transformator an eine geerdete Stromquelle anschließen (FI-Schutzschalter) (5). Drücken Sie den "ON" Knopf an der Stromversorgung. Das leuchtende Licht zeigt an, dass das System eingeschaltet ist und der Reiniger den Reinigungsbetrieb aufnimmt. Das System zählt die begonnenen Reinigungszyklen mit. Der Zähler kann ausschließlich in autorisierten Service Centern ausgelesen werden.



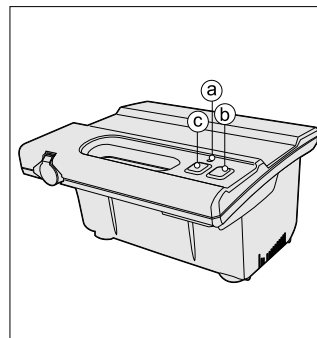
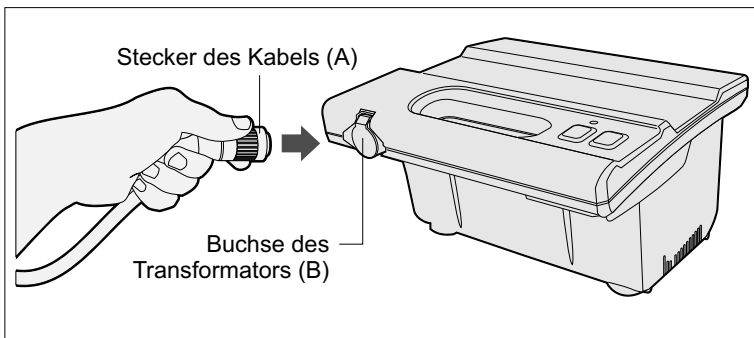
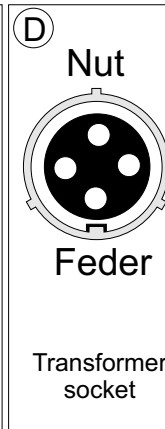
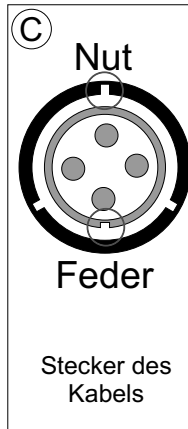
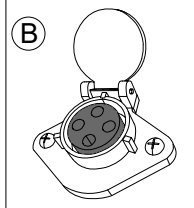
WARNUNG: Aus Sicherheitsgründen muss ein Fehlerstromschutzschalter (FI) installiert sein.

Bedienung des Schwimmbeckenreinigers



Um das Kabel (Bild A) in die Buchse des Transformators (Bild B) zu stecken gehen Sie bitte wie folgt vor:

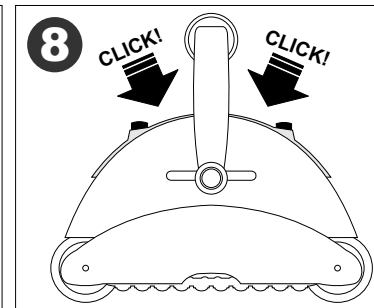
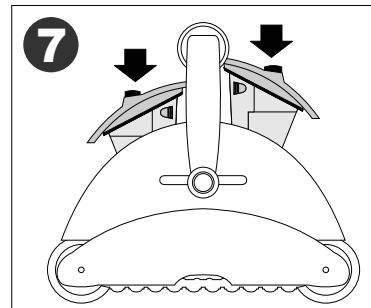
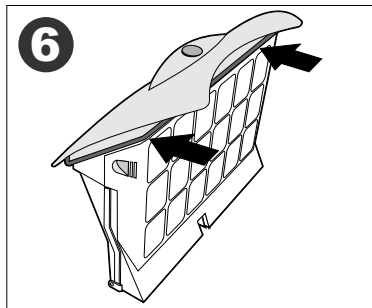
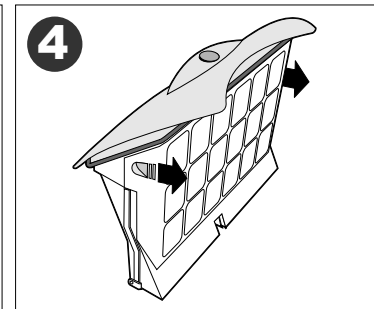
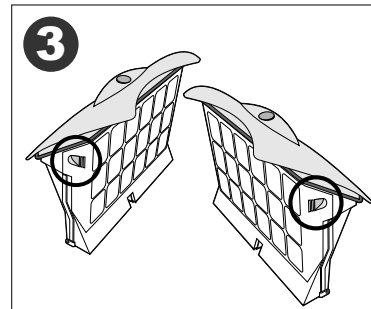
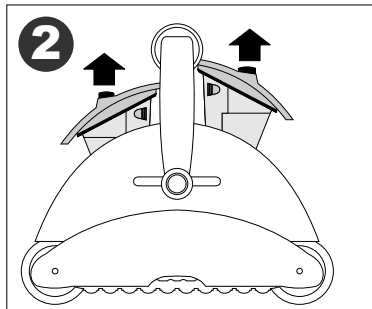
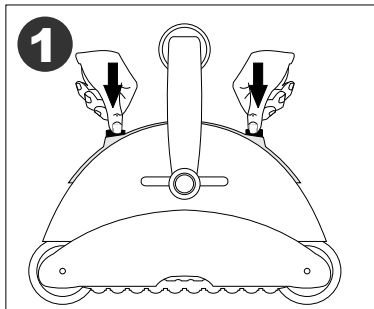
1. Bringen Sie den Stecker mit der Nut und den 3 äußeren Schlitzen in exakt die in Bild C gezeigte Position.
2. Bringen Sie Nut und Schlitz des Kabelsteckers genau in Deckung mit der passenden Feder und den Nasen der Transformator-Buchse (Bild D).
3. Drücken Sie den Stecker vollständig in die Buchse des Transformators.
4. Sobald der Stecker vollständig in der Buchse sitzt drehen Sie den Stecker nach rechts um ihn zu verriegeln (Bild E).
5. Um den Stecker wieder zu entfernen drehen Sie ihn erst nach links und ziehen ihn dann ab (Bild F).



- a. Dieses **Licht** signalisiert, dass der Reiniger arbeitet.
- b. Die **grüne Taste** schaltet den Reiniger ein.
- c. Die **rote Taste** schaltet den Reiniger aus.

WICHTIG Nach jedem Reinigungszyklus schaltet sich der Reiniger automatisch aus. Sollten Sie den Reiniger während eines Reinigungszyklus ausschalten wollen drücken Sie die rote Taste. Das Licht zur Betriebsanzeige erlischt, um zu signalisieren, dass der Reiniger den Betrieb eingestellt hat.

Wartung und Einstellung - Reinigung des Filters



Wartung und Einstellung des Schwimmbeckenreinigers

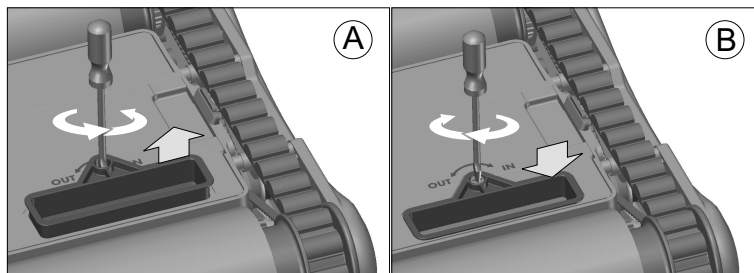
Einstellung des Saugventils:

Um die Saugleistung zu erhöhen, können die unter Ihrem Reiniger angebrachten Ventile durch Herausziehen der Ventilöffnung eingestellt werden.

Achten Sie vor Absenken der Ventilöffnung darauf, dass genug Abstand vorhanden ist und die Bewegungen des Geräts durch keine Hindernisse auf dem Schwimmbeckenboden oder den Wänden behindert wird, wie Abflussrohre, Stufen usw.

1) Um den Öffnungsrand herauszuziehen, drehen Sie mit einem Schraubenzieher gegen den Uhrzeigersinn (Abb. A).

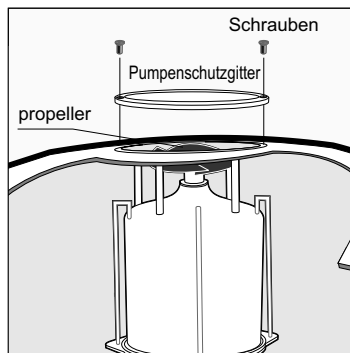
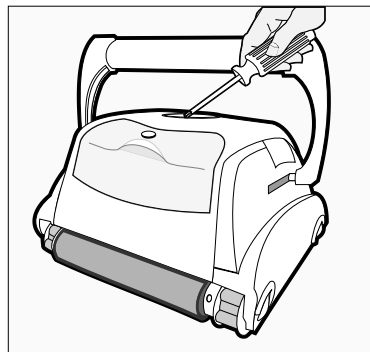
2) Um den Öffnungsrand einzufahren, drehen Sie mit einem Schraubenzieher im Uhrzeigersinn (Abb. B)



Reinigung des Pumpenpropellers:

1) Entfernen Sie die 4 Schrauben vom Auslassdeckel.

2) Nehmen Sie den Auslassdeckel ab und entfernen Haare und andere Verunreinigungen um den Propeller.



WICHTIGE HINWEISE:

- Unterbrechen Sie die Stromversorgung und ziehen Sie jedes Mal den Stecker heraus, wenn Sie den Reiniger aus dem Wasser entfernen.
- Reinigen Sie den Filterbeutel nach jedem Reinigungszyklus.
- Entwirren Sie regelmäßig das Schwimmkabel.
- Ersetzen Sie die abgenutzten Bürsten, um maximale Reinigungsleistung zu erzielen.
- Heben Sie die Verpackung Ihres Reinigers zur Lagerung für die Nachsaison oder zum Versand an Ihren Fachhändler auf, wenn Service erforderlich ist.
- Lassen Sie Ihren Schwimmbeckenreiniger für 15 bis 20 Minuten im Wasser nach jedem Reinigungszyklus.
- **Setzen Sie Ihren Reiniger keinem direkten Sonnenlicht aus, wenn Sie ihn nicht benutzen.**
- **Setzen Sie niemals die Stromversorgung direktem Sonnenlicht aus und vermeiden Sie Regen.**
- Gelegentlich sollten Sie Ihren Reiniger mit sauberem, frischem Wasser abspülen. Somit wird die Lebensdauer der Antriebsriemen, Antriebsführungen und Reinigungsbürsten verlängert.
- **Reinigen Sie den Propeller einmal im Monat.**

NUR FÜR GERÄTE MIT STEIGFÄHIGKEIT UND GLEITGRIFF

- Wenn Ihr Gerät mit einem Gleitgriff ausgestattet ist, ändern Sie die Diagonalstellung nach jedem Reinigungszyklus, um Kabelgewirr zu vermeiden.
- Achten Sie darauf, dass Ihr Schwimmbeckenreiniger sich richtig an der Wand positioniert. Der Gerätegriff muss parallel zum Wasserspiegel verlaufen, damit er von der Wasseroberfläche zu erreichen ist.

WICHTIG:

Bitte achten Sie darauf, dass Ihr Poolreiniger stets ordnungsgemäß bei einer Temperatur zwischen 10 und 40 aufbewahrt wird, um die Motoren, die Kunststoffelemente und Dichtungen zu schützen. Eine Nichteinhaltung wird den Verlust der Garantie zur Folge haben.

Der Roboter kann in Wasser mit Temperaturen von 13°C bis 35°C eingesetzt werden.

Es empfiehlt sich jedoch, auf eine Temperatur zwischen 22°C und 32°C zu achten.

WICHTIG:

Das Transformatorkabel kann nur mithilfe von Spezialwerkzeugen ersetzt werden: Normalerweise nur bei autorisierten Fachhändlern, Vertriebspartnern und Kundendiensten erhältlich.

Anleitung für Fehlersuche

ÜBERPRÜFEN SIE BITTE FOLGENDES BEVOR SIE IHREN KUNDENDIENST ANRUFEN

Vor der Fehlerbeseitigung muss der Schwimmbeckenreiniger von der Stromversorgung abgeschaltet werden und die Stromversorgung muss von der Steckdose getrennt werden, um Schäden am Gerät und mögliche Personenschäden zu verhindern.

1. Das Gerät pumpt kein Wasser oder bewegt sich nicht:

- Überprüfen Sie, ob die Steckdose mit Strom versorgt ist.
- Überprüfen Sie, ob der Transformator an eine geerdete Steckdose und das blaue Kabel an dem Transformator angeschlossen ist.*
- Schalten Sie die Stromversorgung ein paar Mal hin und her auf "OFF (AUS)" und "ON (AN)" und das 45 Sekunden lang.
- Untersuchen und entfernen Sie Verunreinigungen wie Haare, Fäden oder Blätter, die die Leichtgängigkeit der Antriebsführungen behindern können.

2. Das Gerät pumpt kein Wasser oder nur sehr langsam, aber bewegt sich:

- Überprüfen Sie, ob der Propeller aufgrund von Haaren oder Verunreinigungen feststeht. Entfernen Sie die obersten Schrauben auf jedem Auslassdeckel und reinigen Sie den Propeller. Wenn Sie die Abdeckung wieder zusammensetzen, ziehen Sie die Schrauben nicht zu stark an.
- Überprüfen Sie, ob die Filterbeutel gründlich sauber sind. Bei Bedarf reinigen.
- Wenn a und b negativ sind, überprüfen Sie die Pumpenmotoren. Wenn sie nicht funktionieren, schicken Sie das Gerät an Ihren Kundendienst.

3. Das Gerät bewegt sich nicht, aber pumpt Wasser:

- Überprüfen Sie, ob Vor-/ Rücklauf durch Fremdkörper blockiert sind, wie Haare, Verunreinigungen usw. auf den Antriebsführungen oder ob sich das Netzkabel verfangen hat.
- Überprüfen Sie, ob die Anschlüsse des Antriebsmotors (3) locker sind.
- Wenn a und b negativ sind, überprüfen Sie den Hauptmotor (und falls vorhanden den Slave-Motor). Wenn der eine oder andere nicht funktioniert, schicken Sie das Gerät an Ihren Kundendienst.

4. Das Gerät sammeltkeinen Schmutz und Verunreinigungen auf:

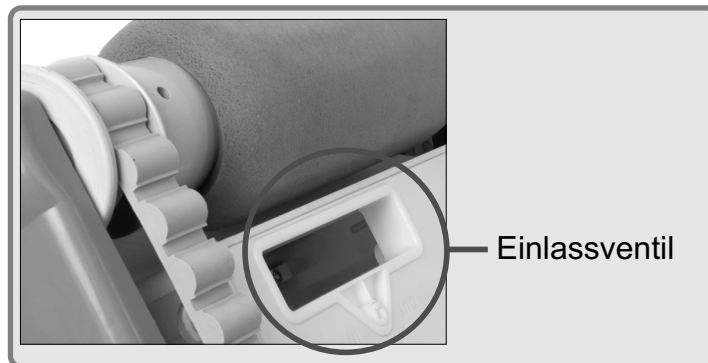
- Siehe 2a und 2b in dieser Anleitung.
- Überprüfen Sie die Einlassventilklappen auf der Unterseite Ihres Gerätes (siehe Bild unten). Die Klappen sollten zum Öffnen und Schließen frei beweglich sein. Reinigen Sie die Ventilklappen je nach Bedarf.
- Überprüfen Sie die Höhe der Einlassöffnung. Stellen Sie gegebenenfalls die Höhe mit einem Schraubenzieher passend ein (siehe vorherige Seite).

5. Das Gerät scheint nicht das komplette Schwimmbecken zu reinigen:

- Wahrscheinlich ist eine gründliche Reinigung der Filterbeutel erforderlich.
- Überprüfen Sie, ob das Schwimmkabel ordnungsgemäß ausgebreitet und entwirrt ist.
- Ermöglichen Sie dem Gerät, im Schwimmbecken für den kompletten Reinigungszyklus zu laufen.
- Achten Sie darauf, dass der Gleitgriff (wenn vorhanden) diagonal zum Oberteil des Reinigergehäuses arretiert ist.
- Überprüfen Sie, ob der Pumpenmotor funktioniert. Siehe Abschnitt 2 in dieser Anleitung.
- Wenn es trotz aller obengenannten Maßnahmen immer noch Probleme gibt, rufen Sie Ihren Fachhändler zur speziellen Unterstützung an.

6. Verunreinigung kommt aus dem Gerät, wenn es aus dem Schwimmbecken entfernt wird. (Obere Zugangsklappe schließt nicht richtig)

- Entriegelung - Überprüfen Sie, ob der Entriegelungsmechanismus nicht beschädigt ist. Die Ränder der Klappe sollten an dem Gerätegehäuse angepasst sein. Achten Sie darauf, dass die Klappe beim Schließen in den Verriegelungsmechanismus einrastet.
- Einlassventile - Überprüfen Sie, ob die Einlassventilklappen auf der Unterseite Ihres Gerätes (siehe Bild unten) zum Öffnen und Schließen frei beweglich sind. Reinigen Sie die Ventilklappen je nach Bedarf.



*Reparaturen am Netzteil (auch am Netzkabel) unbedingt vom autorisierten Händler, Vertriebspartner oder Service Center durchführen lassen, da nur diese das geeignete Spezialwerkzeug besitzen.

DISPOSIZIONI IMPORTANTI DI SICUREZZA LEGGERE E SEGUIRE TUTTE LE DISPOSIZIONI

ATTENZIONE: Non inserire la spina dell'alimentatore in una presa di rete e non avviare il robot per la pulizia della piscina se questo non è completamente immerso nell'acqua. Mettendo in funzione il robot fuori dall'acqua si possono causare severi danni immediati e si provoca l'annullamento della garanzia.

Lasciare che il robot resti nella piscina per un periodo che va da 15 a 20 minuti dopo la fine del ciclo di pulizia. Questo consente ai motori di raffreddarsi adeguatamente. Non lasciare il robot in piscina tutto il tempo. Ricordare sempre di spegnere e staccare l'alimentatore elettrico dalla presa di corrente prima di estrarre il robot dalla piscina.

AVVISO: Il robot non deve essere messo in azione quando i bagnanti si trovano nella piscina. Per solo uso in piscina

Nota di sicurezza

- L'alimentazione del robot deve avvenire tramite un interruttore a corrente residua (RCD) con un valore di taratura non superiore a 30 mA
- Il collegamento alla rete elettrica deve essere compatibile con le norme ed i regolamenti locali e nazionali (normativa elettrica).
- La cattiva manutenzione del robot può causare la perdita di materiali lubrificanti.
- Se il cavo d'alimentazione elettrica è danneggiato, deve essere sostituito dalla casa produttrice o da un agente autorizzato al servizio oppure da persona analogamente qualificata per evitare pericoli.



L'elettrodomestico non è destinato all'uso di persone dalle capacità fisiche, sensoriali o mentali ridotte (ivi compresi i bambini) o persone che non hanno idonee esperienze e conoscenze, senza prima averle addestrate o istruite circa l'uso dell'apparecchio da un tecnico responsabile della sicurezza. I bambini devono essere sorvegliati onde evitare che giochino con l'apparecchio.



AVVISO: Un interruttore di isolamento difettoso verso terra (GFCI-USA) o un interruttore di corrente residua (RCD-EUROPE) deve essere installato per proteggere la presa elettrica e prevenire ogni possibile scossa elettrica.

CONSERVARE QUESTE ISTRUZIONI

Gentile Cliente,

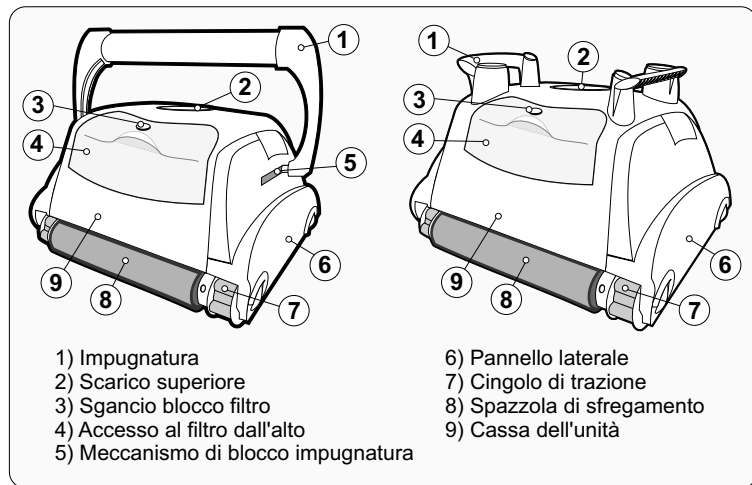
La ringraziamo per la scelta che ha fatto preferendo il nostro robot per la pulizia della sua piscina. Vogliamo sperare che sarà un piacere per lei usare il nuovo robot di pulizia per la manutenzione della piscina per gli anni a venire.

Prima di iniziare ad utilizzare i robot di pulizia, la preghiamo di dedicare alcuni minuti per leggere attentamente queste istruzioni sul loro funzionamento.

La ringraziamo di nuovo per aver scelto il nostro robot di pulizia.

Componenti

Anche se l'aspetto del vostro pulitore e di alcuni suoi componenti potrebbero essere diversi da quelli qui rappresentati, il funzionamento del pulitore e le procedure di utilizzo e manutenzione sono le stesse



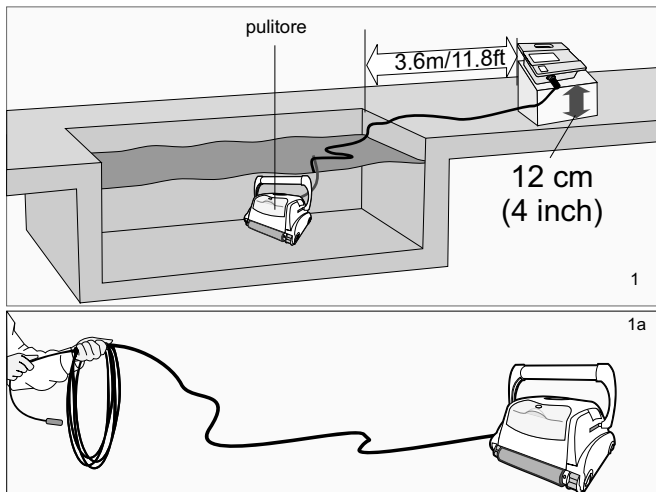
Il vostro nuovo pulitore automatico è composto da:

- Robot di pulizia completo di cavo galleggiante
- Alimentatore (trasformatore)
- Carrello (optional)

Si prega di leggere questo manuale in tutte le sue parti prima di mettere in funzione i robot di pulizia

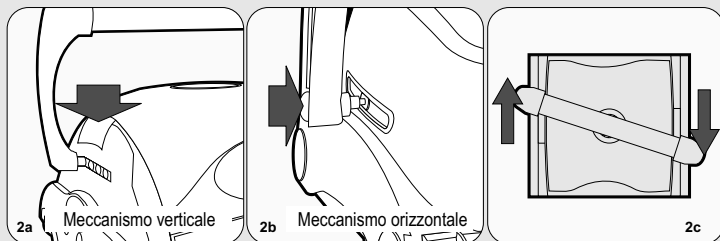
Utilizzo del pulitore per piscine

1. Posizionare l'alimentatore (trasformatore) almeno a 3,6 metri dalla piscina e sollevato di almeno 12 cm dalla superficie (fig.1). L'alimentatore fornirà la bassa tensione al robot.
2. Svolgere il cavo.(fig.1a)

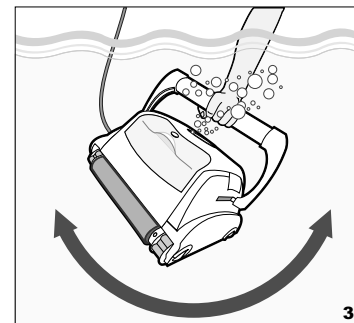


3. SOLO PER I MODELLI CON IMPUGNATURA GALLEGGIANTE

- Per il funzionamento corretto, fissare l'impugnatura mobile diagonalmente, sopra la cassa del robot. Abbassare il meccanismo di blocco dell'impugnatura e portare la stessa fino alla fine, poi sganciare il meccanismo. A seconda del modello, il pulsante di blocco dell'impugnatura può essere verticale o orizzontale (Fig.2a, 2b). L'impugnatura resta bloccata in questa posizione. Ripetere il processo sull'altro lato del robot. Ricordare che l'impugnatura deve essere fissata diagonalmente (Fig.2c).

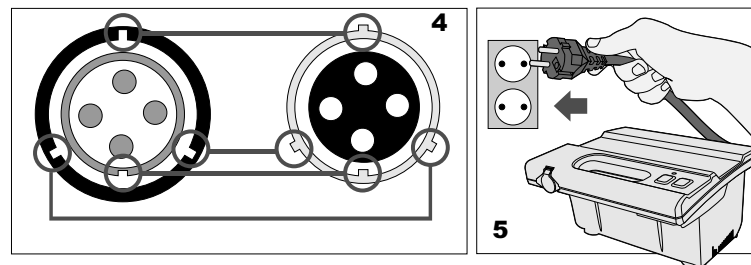


4. Collocare l'unità nell'acqua. Girare l'unità da lato a lato dentro l'acqua per permettere la fuoriuscita dell'aria dal corpo e lasciare poi, che il robot di pulizia scenda fin sul fondo della piscina. Quindi distendere il cavo sulla superficie della piscina nel modo più uniforme possibile (fig.1)



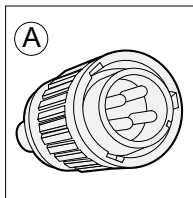
5. Collegare il cavo al trasformatore. Assicurarsi che la chiave della spina corrisponda esattamente con il suo alloggiamento nella presa dell'alimentatore (fig. 4)

Collegare il trasformatore ad una presa di corrente dotata di messa a terra. Accertatevi che la presa elettrica sia correttamente messa a terra (fig. 5). Premere il pulsante "ON " sul trasformatore. La spia accesa indica che il sistema è acceso ed è pronto per l'uso, il sistema rileva automaticamente il numero dei cicli (o volte che viene utilizzato il robot) e li memorizza con possibilità di sapere quante volte il robot ha lavorato, questa operazione può essere eseguita soltanto con l'utilizzo di una particolare strumentazione e solo in un centro di riparazione autorizzato.



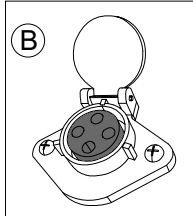
AVVERTENZA: Al fine di proteggere la propria presa di corrente e di prevenire eventuali scosse elettriche, deve essere installato un Ruttore di Messa a terra Accidentale o Salvavita (GFCI-USA) oppure un Rilevatore di corrente residua (RCD-EUROPA).

Utilizzo del pulitore per piscine



Collegare il cavo tramite la spina (fig A) nella presa del trasformatore (fig B)

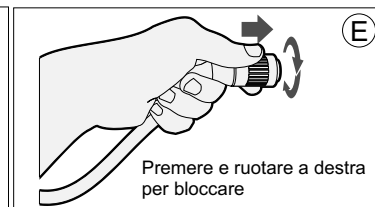
1. Posizionare preparata la spina (fig C) facendo attenzione ai riferimenti .
2. Inserire la spina nella presa del trasformatore facendo corrispondere tutti i riferimenti (fig D).
3. Spingere bene la spina facendo attenzione che si inserisca totalmente.
4. Ora ruotate la ghiera in senso orario al fine di bloccare la spina nel suo alloggiamento (fig E).
5. Per scollegare la spina ripetere l'operazione in senso anti orario per sbloccare la ghiera (fig F).



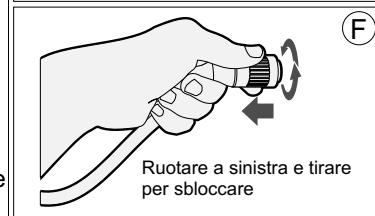
Spina Cavo



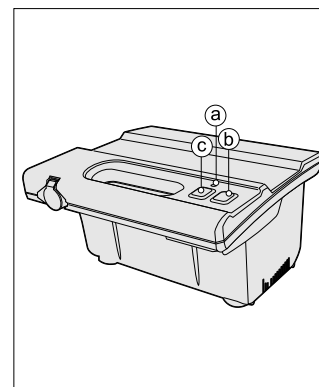
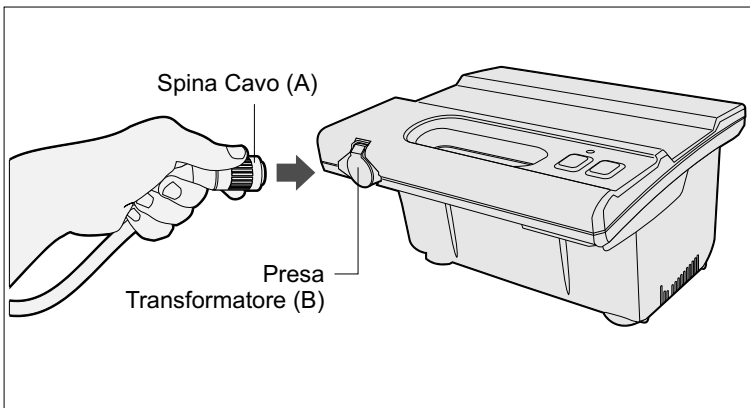
Preso
Trasformatore



Premere e ruotare a destra per bloccare



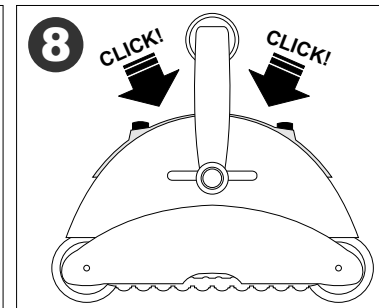
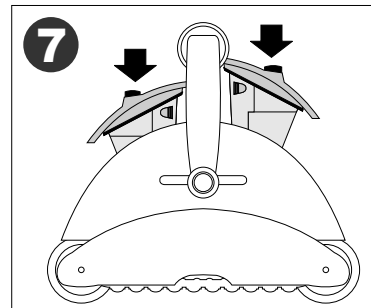
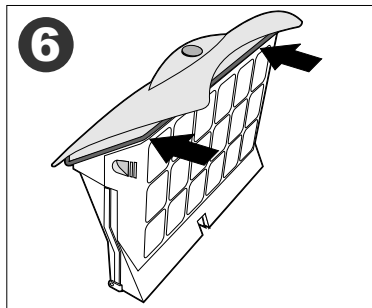
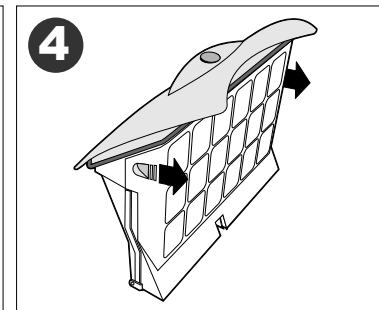
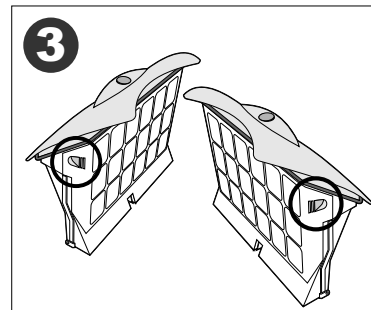
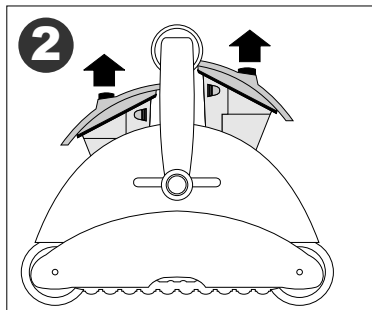
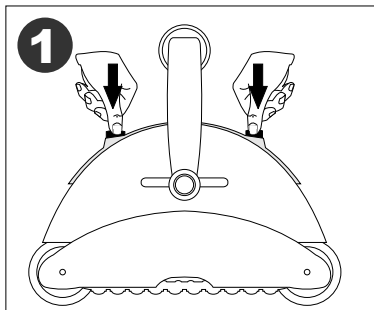
Ruotare a sinistra e tirare per sbloccare



- a. La **spia accesa** indica il funzionamento del trasformatore
- b. Premere il **tasto verde** per accendere il trasformatore
- c. Premere il **tasto rosso** per spegnere il trasformatore

IMPORTANTE: alla fine di ogni ciclo di lavoro il trasformatore si spegne automaticamente. nel caso si volesse interrompere forzatamente il ciclo di lavoro bastera' premere il **tasto rosso** .

Manutenzione e regolazione - Pulizia del filtro



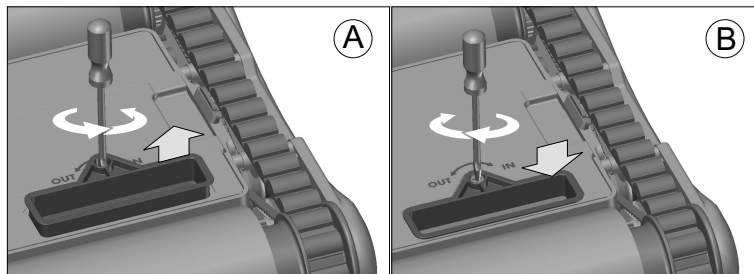
Manutenzione e regolazione del pulitore per piscine

Regolazione della valvola di suzione:

Per aumentare la potenza di suzione, le valvole che si trovano sotto il robot possono essere regolate estraendo in misura idonea il bordo della valvola. Prima di sollevare il bordo della valvola, assicurare che vi sia altezza libera sufficiente ed i movimenti del robot non siano ostacolati da alcun impedimento presente sul fondale della piscina o sulle pareti della stessa, quali scarico, gradini, ecc.

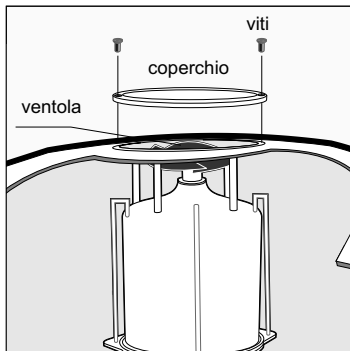
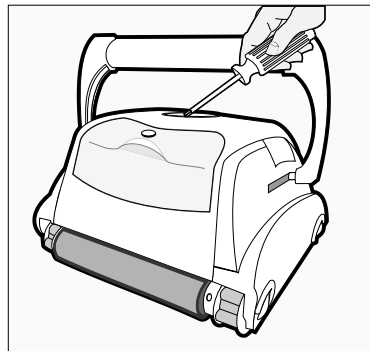
1) Per estrarre il bordo della valvola ruotare in senso anti-orario usando un cacciavite (Fig. A)

2) Per reintrodurre il bordo della valvola ruotare in senso orario usando un cacciavite (Fig. B)



Pulizia della ventola della pompa:

- 1) Rimuovere le viti dallo scarico superiore
- 2) Smontare lo scarico superiore ed eliminare capelli ed altri detriti attorno alla ventola



CONSIGLI IMPORTANTI:

- Spegner e staccare la spina del trasformatore ogni volta che si estrae il pulitore dall'acqua
- Pulire il sacchetto del filtro dopo ogni ciclo
- Sostituire le spazzole quando sono consumate per garantire la massima prestazione di pulizia
- Conservare la custodia dell'imballaggio per riporvi il robot di pulizia nei periodi in cui non viene utilizzato oppure per eventuali spedizioni dell'unità al proprio centro assistenza in caso siano necessarie riparazioni o controlli.
- Lasciate il robot in acqua 15-20 minuti dopo ogni ciclo di pulizia
- **Quando non si utilizzano, non lasciare i robot alla luce diretta del sole**
- **Non lasciate mai il trasformatore alla luce diretta del sole ed evitate che prenda pioggia**
- Periodicamente il pulitore andrebbe risciacquato in acqua fresca e pulita. Ciò servirà ad allungare la vita delle cinghie di trasmissione, delle cingoli e delle spazzole.
- **Pulire la ventola almeno una volta al mese.**

UNITÀ SCALATRICI CON SOLA IMPUGNATURA GALLEGGIANTE

- Se l'unità è dotata di impugnatura galleggiante invertire la maniglia dopo ogni ciclo di pulizia per evitare che il cavo si attorcigli. Periodicamente raddrizzare il cavo galleggiante svolgendolo
- Assicurarsi che il robot di pulizia per piscine si collochi correttamente sulla parete. Il manico dell'apparecchio deve rimanere parallelo alla linea d'acqua una volta raggiunta la superficie.

IMPORTANTE:

Assicurare che il robot per la pulizia della piscina sia messo in deposito in condizioni adeguate ad una temperatura che va da 10 a 40 gradi Celsius, per la protezione dei motori, delle parti in plastica e delle guarnizioni. Una mancata ottemperanza può comportare l'annullamento della garanzia.

Robot può essere usato in acqua a temperatura variabile da 13°C a 35°C (55°F a 95°F). Nondimeno, la temperatura ottimale raccomandata è fra 22°C e 32°C (72°F - 90°F)

IMPORTANTE:

Il cavo elettrico del trasformatore può essere sostituito solo servendosi di utensili speciali, di solito messi a disposizione dei soli distributori autorizzati, distributori e centri di assistenza.

Guida alla risoluzione dei problemi

SI INVITA AD ESEGUIRE LE SEGUENTI VERIFICHE, PRIMA DI CHIAMARE IL SERVIZIO D'ASSISTENZA

Prima della riparazione dei guasti, il robot deve essere staccato dall'alimentatore, che a sua volta deve essere disconnesso dalla rete elettrica per prevenire danni al robot e possibili lesioni personali.

1. Il robot non pompa l'acqua o non si muove:

- Verificare l'alimentazione elettrica di rete.
- Verificare che il trasformatore sia collegato ad una presa dotata di messa a terra e che il cavo blu sia collegato nel trasformatore.*
- Accendere e spegnere alcune volte l'alimentatore elettrico. Lasciar passare 45 secondi fra "ON" ed "OFF".
- Verificare e rimuovere ogni detrito quali capelli, lacci o foglie, che possano ostruire il libero movimento dei cingoli di trazione.

2. Il robot non pompa acqua oppure pompa piano ma si muove:

- Verificare se il funzionamento della ventola è ostacolato dalla presenza di capelli o detriti accumulati. Rimuovere le viti superiori di ciascuno scarico superiore e pulire la ventola. Nel rimontare il coperchio superiore, non serrare eccessivamente le viti.
- Verificare che i sacchetti filtro siano ben puliti. Pulirli se è necessario.
- Se a e b sono in ordine, verificare i motori pompa. Se questi non funzionano, inviare il robot al Centro del Servizio d'Assistenza.

3. Il robot non si muove ma pompa l'acqua:

- Controllare se il movimento in avanti / all'indietro non sia ostruito da materiali estranei; capelli, detriti, ecc. sui cingoli di trazione oppure il cavo d'alimentazione sia aggrovigliato.
- Verificare che le connessioni del motore di trazione (3) non siano allentate.
- Se a e b sono a posto, verificare il motore principale (ed il motore secondario, se c'è). Se uno di questi non funziona, inviare il robot al Centro del Servizio d'Assistenza.

4. Il robot non raccoglie lo sporco ed i detriti:

- Verificare i punti 2a e 2b di questa guida.
- Controllare le alette valvola ingresso sul fondo del robot (vedere l'immagine sottostante). Le alette devono muoversi liberamente in apertura e chiusura. Pulire e liberare le alette, se necessario.
- Verificare l'altezza del bordo dell'apertura d'ingresso. Se necessario, regolare l'altezza con un cacciavite (per dettagli, vedere la pagina precedente)

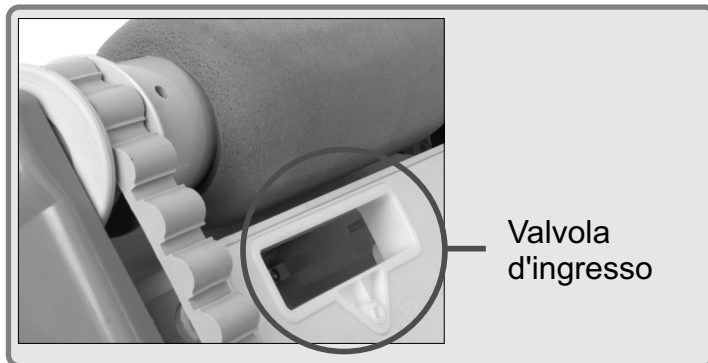
5. Il robot non sembra coprire tutte le aree della piscina:

- Molto probabilmente è necessaria la pulizia dei sacchetti filtro.
- Verificare che il cavo galleggiante sia svolto correttamente e non sia aggrovigliato.
- Consentire al robot di muoversi in piscina durante tutto il ciclo di pulizia.
- Assicurare che l'impugnatura galleggiante (se esiste) sia fissata diagonalmente di traverso in cima alla cassa del robot.
- Verificare che il motore pompa funzioni. Fare riferimento alla sezione 2 di questa guida
- Dopo aver eseguito quanto sopra, se esista ancora il problema, chiamare il distributore per ulteriore assistenza specifica.

6. Il robot emette detriti quando viene rimosso dalla piscina

(Il coperchio d'accesso dall'alto non si chiude correttamente)

- Sblocco - Verificare che il meccanismo di sblocco non sia danneggiato. I bordi del coperchio devono essere allineati con la cassa del robot. Assicurare che il coperchio sia innestato nel meccanismo di blocco e scatti al suo posto quando viene inserito.
- Valvole d'ingresso - Verificare che le alette delle valvole d'ingresso del fondo del robot (vedere l'immagine che segue) si muovano e si chiudano. Pulire le alette, se necessario.



*La spina del trasformatore può essere rimossa o sostituita solo con l'ausilio di particolari attrezzi disponibili presso i centri di assistenza e distributori.

INSTRUCCIONES IMPORTANTES SOBRE SEGURIDAD LEA Y SIGA TODAS LAS INSTRUCCIONES

PRECAUCIÓN: No enchufe la fuente de alimentación a una toma aterrada ni tampoco pase el interruptor a la posición de encendido "ON" si el limpiador no está totalmente sumergido en el agua. Si opera el limpiador fuera del agua puede causar daños severos de forma inmediata y se traducirá en la pérdida de la garantía.

Deje el limpiador en la piscina por espacio de 15 a 20 minutos siguientes a la conclusión de su ciclo de limpieza. Esto permitirá que los motores se enfrien adecuadamente. No deje el limpiador en la piscina todo el tiempo. Recuerde siempre de apagar la fuente de alimentación "OFF" y desenchufe la toma de corriente antes de retirar el limpiador de la piscina.

ADVERTENCIA: El limpiador no debe ser utilizado cuando las personas están en el agua. Para su utilizado solamente en piscinas

Nota de seguridad

- La unidad deberá recibir su energía a través de un dispositivo de corriente residual (RCD) con una intensidad nominal residual no superior a los 30 mA
- La conexión con el circuito de derivación debe ser compatible con las normas de cableado locales y nacionales (código eléctrico).
- El manejo incorrecto de la unidad puede dar lugar a fugas de lubricantes.
- Si el cable de alimentación está dañado, debe ser reemplazado por el agente de servicio del fabricante o una persona calificada y entrenada con el fin de evitar peligros.



Este aparato no está diseñado para ser utilizado por personas (incluidos niños) con capacidades físicas, sensoriales o mentales reducidas, o con falta de experiencia y conocimiento, a menos que se les supervise o se les instruya en el uso del aparato por una persona responsable de su seguridad. Los niños deberán ser supervisados para asegurar de que no jueguen con el aparato.



ADVERTENCIA: Un interruptor de falla de corriente a tierra (GFCI, EE.UU.) o un dispositivo de corriente residual (RCD-EUROPE) deberá instalarse para proteger la toma de corriente eléctrica y evitar posibles descargas eléctricas.

GUARDE ESTAS INSTRUCCIONES

Estimado Cliente:

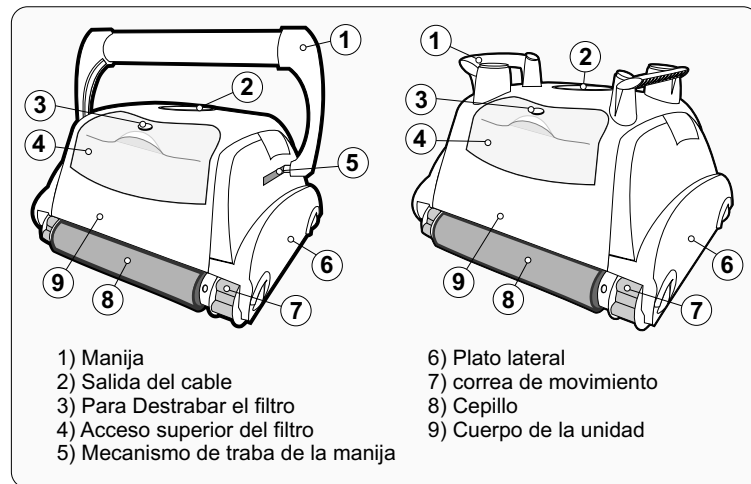
Gracias por seleccionar nuestro producto para realizar la limpieza de su piscina. Estamos seguros que quedará satisfecho al utilizar su nuevo limpiafondos para mantener limpia su piscina durante años.

Antes que Ud. comience a utilizar su limpiafondos, dedique unos minutos de su tiempo para leer éste manual de instrucciones.

Nuevamente, gracias por seleccionar nuestro producto

Componentes

Mientras la apariencia de su limpiafondos y algunos de sus componentes sean diferentes de los que aparecen aquí, las funciones del limpiafondos y el mantenimiento son los mismos



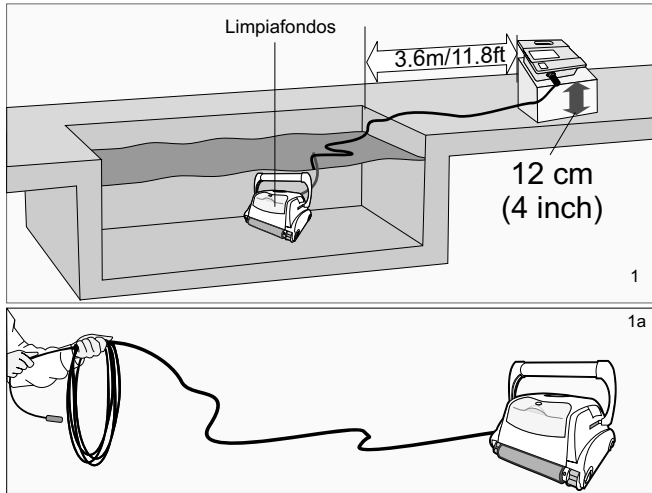
Su nuevo limpiafondos automático de Piscina consta de:

- El limpiafondos robotizado con su cable eléctrico flotante
- El transformador
- Carro (opcional)

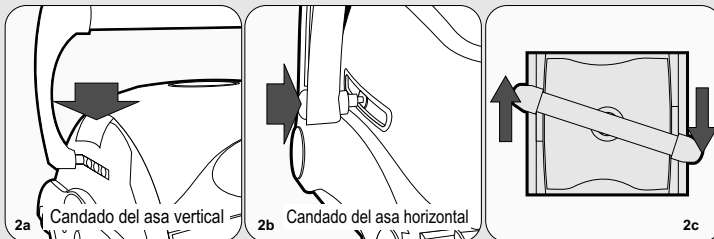
Lea cuidadosamente este manual antes de poner en funcionamiento su limpiafondos.

Manejo de su Limpiafondos de Piscina

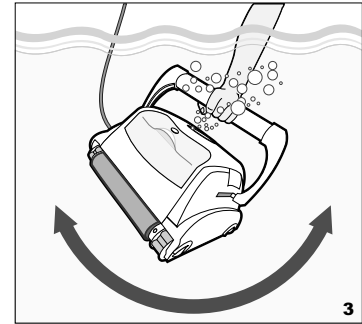
1. Ubique la fuente de poder (transformador) a una distancia de al menos 3.6 metros (11.8 pies) de la piscina y al menos 12 cm (4 pulgadas) por encima del nivel (figura 1). El transformador le suministra bajo voltaje al limpiador.
2. Desenrolle el cable (figura 1A).



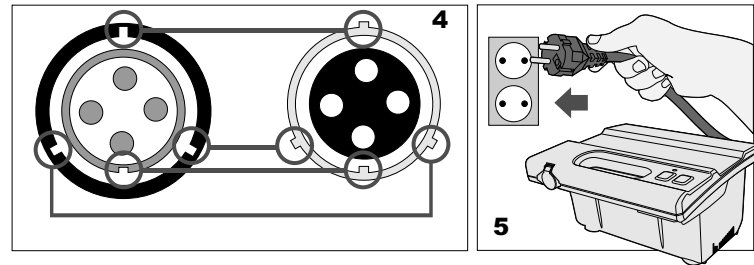
3. **SOLO PARA MODELOS CON MANIJA FLOTANTE** - Para la operación adecuada, trabe la manija movable diagonalmente sobre el tope del cuerpo del limpiador. Presione hacia abajo el mecanismo de traba de la manija y deslice la misma hasta el final, luego afloje la traba. Dependiendo de su modelo, el botón de traba de la manivela podrá ser vertical u horizontal (figuras 2a, 2b). La manija quedará fija en ésta posición. Repita el proceso en el otro lado del aspirador. Recuerde, la manija debe estar diagonalmente fija (figura 2c)



4. Sitúe la unidad dentro del agua. Muévela en el agua hacia uno y otro lado para que expulse el aire que pueda haber en el aparato y después deje que el limpiafondos se hunda hasta el fondo de la piscina (fig. 3). Extienda el cable eléctrico sobre la superficie de la piscina, tanto como sea posible (fig. 1)



5. Conecte el cable al transformador. Asegúrese que la ranura de la clavija encaja ven la muesca que tiene el enchufe del transformador (fig. 4). Asegúrese que la instalación eléctrica tiene toma de tierra (fig. 5). Oprima el botón "ON" en el transformador. La luz se encenderá indicando que el sistema está funcionando y el limpiafondos comenzará el ciclo de limpieza. El equipo mantiene el control de los ciclos de limpieza que realiza. Solo el Servicio Técnico Autorizado tiene acceso a la información de los ciclos de limpieza acumulados.

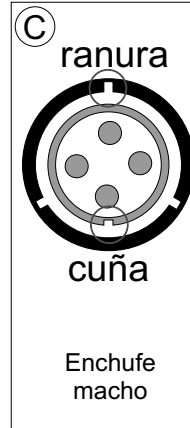
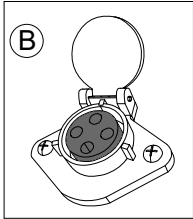
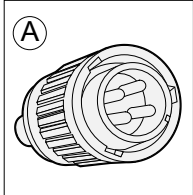


AVISO: Deberá instalar un interruptor de corriente para proteger su instalación y evitar descargas eléctricas.

Manejo de su Limpiafondos de Piscina

Para conectar el cable eléctrico (fig. A) en el enchufe hembra del transformador (fig. B) por favor, haga lo siguiente:

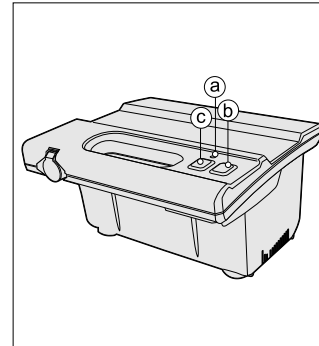
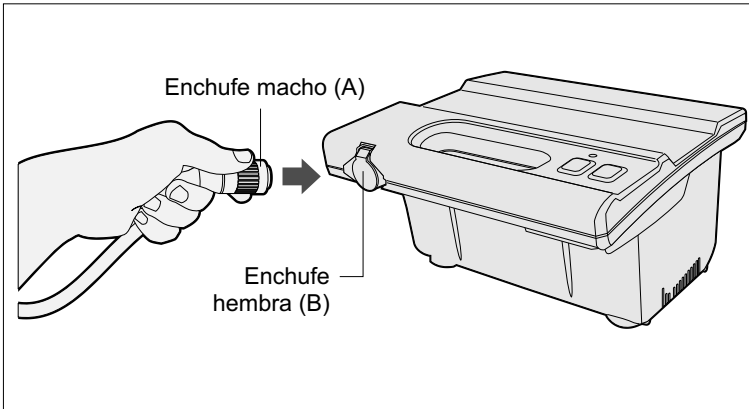
1. Coloque el enchufe macho tal y como aparece en la (fig. C) con la llave y las 3 ranuras exteriores exactamente como se muestra
2. Haga que la cuña y ranuras del enchufe macho del cable eléctrico se introduzcan en la cuña y ranuras correspondientes del enchufe hembra del transformador (fig. D)
3. Colocar el conector del cable en el enchufe del transformador
4. Una vez que el enchufe macho se haya introducido, girar hacia la derecha para enroscarlo (fig. E)
5. Para quitar el enchufe macho, primero gire el conector hacia la izquierda para desenroscarlo y después extráigalo (fig. F).



Empujar y girar hacia la derecha para cerrar



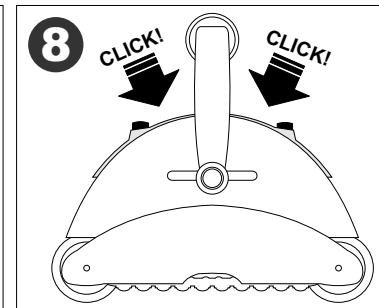
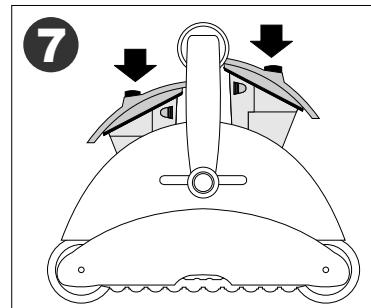
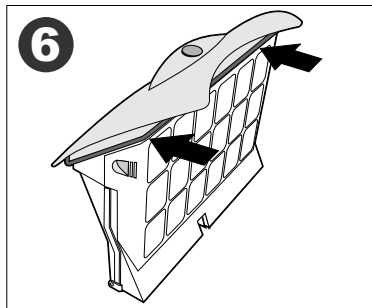
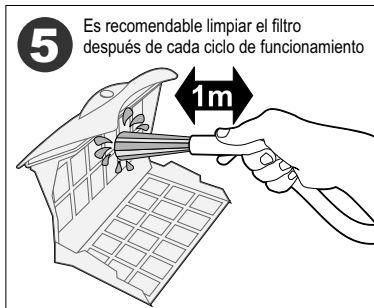
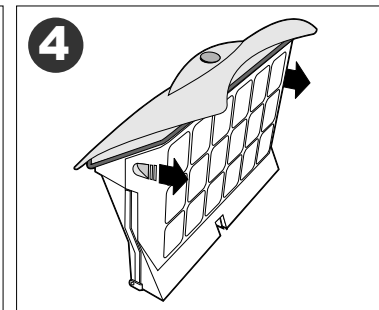
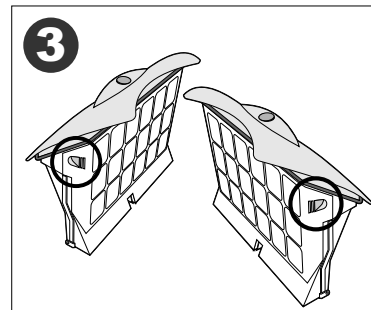
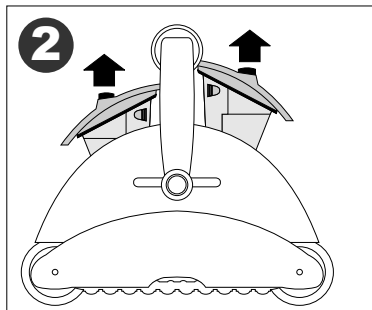
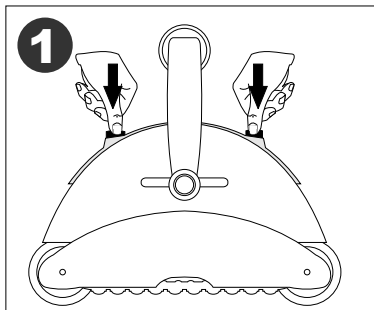
Girar hacia la izquierda y tirar para extraer



- a. La luz indica que el equipo está funcionando.
- b. El pulsador verde pone en marcha el equipo. "ON"
- c. El pulsador rojo para el equipo. "OFF"

IMPORTANTE- Después de cada ciclo el robot se apaga automáticamente. En el caso que quiera que su robot se pare durante el ciclo, pulse el **botón rojo** una vez, y la luz se apagará indicando que el robot ha dejado de funcionar.

Mantenimiento y ajuste - Limpieza del filtro



Mantenimiento y Ajuste del Limpiafondos

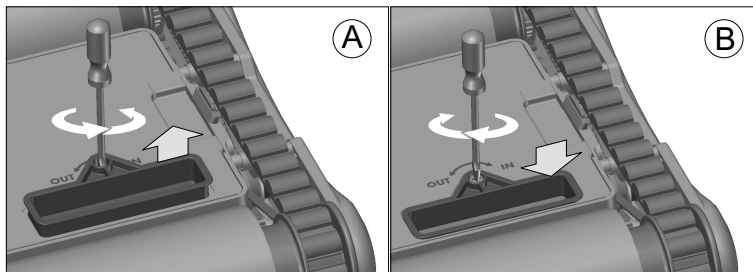
Ajustando la válvula de succión:

Para aumentar la potencia de succión, las válvulas ubicadas en la parte inferior de la aspiradora podrán ajustarse al halar el borde de la válvula.

Antes de bajar el borde de la válvula, asegúrese que existe suficiente tolerancia y que los movimientos de la unidad no se entorpecerán por obstáculos en el piso o paredes de la piscina tales como drenajes, escalones, etc.

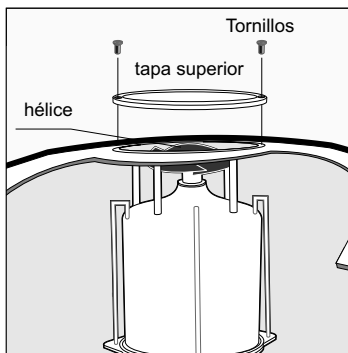
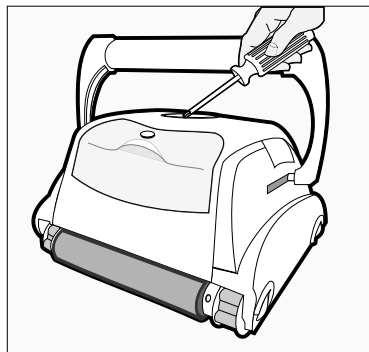
1) Para halar el borde gire en sentido contrario al reloj utilizando un destornillador (Figura A)

2) Para retraer el borde gire en sentido horario utilizando un destornillador (Figura B)



Limpieza de la hélice de la bomba:

- 1) Extraiga los tornillos de la parte superior de la salida
- 2) Extraiga la parte superior de la salida y elimine los pelos y otros restos alrededor de la hélice.



SUGERENCIAS ÚTILES:

- Apague y desconecte el transformador cada vez que saque el limpiafondos del agua
- Limpie la bolsa filtro después de cada ciclo de limpieza
- Periódicamente estire al máximo el cable eléctrico
- Cambie los cepillos gastados para lograr el máximo rendimiento del equipo
- Conserve la caja del limpiafondos para su almacenamiento fuera de temporada o para su envío al servicio técnico si fuera necesario
- Mantenga su limpiafondos en el agua de 15 a 20 minutos después de cada ciclo de limpieza
- **No deje su limpiafondos al sol cuando no lo esté utilizando**
- **Nunca deje el transformador expuesto al sol y tampoco bajo la lluvia**
- De vez en cuando deberá lavar el limpiafondos con agua limpia usando una manguera. Esto prolongará la vida de los cepillos y de las correas de tracción y de transmisión
- **Limpie la hélice al menos una vez al mes**

SOLO PARA UNIDADES ESCALADORAS CON MANIJA FLOTANTE

- Cambie la posición del asa después de cada ciclo de limpieza para evitar que se retuerza el cable eléctrico
- Asegúrese que su limpiafondos se posiciona correctamente cuando sube la pared. El asa debe estar en paralelo a la línea del agua hasta alcanzar la superficie

IMPORTANTE:

Por favor asegúrese de mantener su limpiador de piscinas apropiadamente almacenado en cualquier lugar con una temperatura entre los 10 a 40 grados Celsius (50 a 104 grados Fahrenheit). Esto mantendrá los motores, plásticos y juntas protegidos. El incumplimiento resultará en la pérdida de la garantía.

El Limpiafondos puede ser usado en el agua con temperaturas de 13 a 35 grados centígrados (55 – 95F). Nuestra recomendación es una temperatura óptima de 22 a 32 grados centígrados (72 – 90F).

IMPORTANTE:

El cable del transformador solo puede sustituirse con ayuda de herramientas especiales, normalmente solo disponibles en distribuidores, proveedores y centros de servicio autorizados.

FAVOR COMPROBAR LO SIGUIENTES ANTES DE LLAMAR AL CENTRO DE SERVICIO

Antes de solucionar problemas, el limpiador de la piscina debe estar desconectado de la fuente de potencia y la fuente debe estar desenchufada de la toma de corriente para evitar daños a la unidad y posibles lesiones personales.

1. Si la unidad no bombea agua o no se mueve:

- Compruebe si la salida eléctrica tiene corriente.
- Compruebe si el transformador está conectado a una salida aterrada y si el ensamblaje del cable azul está conectado al transformador.*
- Apague y encienda la unidad varias veces. Deje transcurrir 45 segundos entre Encendido y Apagado.
- Revise y elimine los residuos, como el pelo, hilos, o las hojas que puede estar obstruyendo la libre circulación de los mecanismos de tracción.

2. Si la unidad no bombea agua, o las bombas operan lentamente:

- Comprobar si la hélice se detiene debido a la acumulación de pelos o suciedad en las mismas. Quite los tornillos superiores en cada salida superior y limpie la hélice. Al volver a montar la cubierta superior, no apretar demasiado los tornillos.
- Verifique que las bolsas de filtro estén completamente limpias. Limpie las mismas en caso necesario.
- Si a y b son negativos, revise los motores de la bomba. Si no están funcionando envíe la unidad a su centro de servicio.

3. Si la unidad no se mueve pero si bombea agua:

- Revise para ver si el movimiento de avance / retroceso se ve obstruido por material extraño; pelos, escombros, etc. en los mecanismos de tracción o el cable de alimentación se encuentra enredado.
- Verifique que no hay conexiones (3) sueltas de los mecanismos del motor.
- Si a y b son negativos, revise el motor Principal (y el motor esclavo en caso de estar equipado con él). Si uno o el otro no funciona, enviar la unidad a su centro de servicio.

4. La unidad no recoge la suciedad ni los escombros:

- Comprobar 2a y 2b de esta guía.
- Comprobar las aletas de la válvula de admisión en la parte inferior de la unidad (ver imagen de abajo). Las aletas deben moverse libremente para abrir y cerrar. Limpie y libere los alerones de las válvulas en caso necesario.
- Comprobar la altura del borde de entrada. Si es necesario, ajuste la altura con un destornillador (ver detalles en la página anterior)

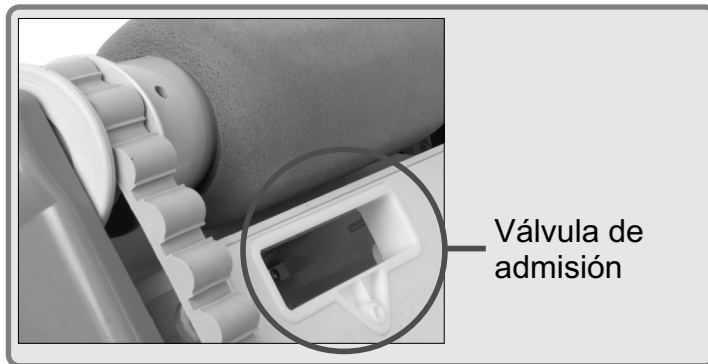
5. La unidad no parece cubrir toda la piscina:

- Lo más probable es que se necesita una limpieza a fondo de las bolsas de los filtros.
- Verifique que el cable flotante está bien disperso y esté desenredado.
- Permita que la unidad funcione en la piscina durante un ciclo completo de limpieza.
- Asegúrese de que la manija flotante (si se incluye) está bloqueada en diagonal sobre la parte superior del cuerpo de su unidad.
- Comprobar que el motor de la bomba está en funcionamiento. Por favor refiérase a la sección 2 de esta guía
- Después de seguir todos estos pasos, si todavía hay algún problema, llame a su distribuidor para obtener asistencia adicional específica.

6. Los escombros salen de la unidad cuando los retira de la piscina

(La tapa de acceso superior no se cierra apropiadamente)

- Quitar la traba - Comprobar que el mecanismo de liberación de la traba no esté dañado. Los bordes de la tapa deben estar alineados con el cuerpo de la unidad. Asegúrese de que la tapa esté junto al mecanismo de traba y encaja en su sitio cuando se inserta.
- Las válvulas de admisión - Comprobar que las aletas de la válvula de admisión en la parte inferior de la unidad (ver imagen de abajo) se mueven libremente al abrir y al cerrar. Limpie las aletas si es necesario.



Válvula de admisión

*El cable del transformador solo puede ser reemplazado con la ayuda de una herramienta especial solo disponible en su centro de servicio.

IMPORTANTES INSTRUÇÕES DE SEGURANÇA LEIA E SIGA TODAS AS INSTRUÇÕES

CUIDADO: Não ligue a fonte de alimentação em uma tomada aterrada e não ligue "ON" o limpador de piscina se o mesmo não estiver totalmente submerso na água. Operar o limpador fora da água causa severos danos imediatos e resulta na perda da garantia.

Deixe o limpador ficar na piscina por 15 a 20 minutos seguindo o final de seu ciclo de limpeza. Isto permite que os motores esfriem adequadamente. Não deixe o limpador dentro da piscina todo o tempo. Lembre-se sempre de desligar/OFF a fonte de alimentação e retirar o limpador da tomada elétrica antes de removê-lo da piscina.

ADVERTÊNCIA: O limpador não deve ser usado quando houver pessoas na água. Para utilização somente em piscinas de natação.

Nota de segurança

- A unidade deve ser alimentada através de um disjuntor diferencial (DR) que tenha uma corrente operacional residual classificada, que não exceda 30 mA.
- A conexão com o circuito ramal deve ser coerente com as regras de fiação locais e nacionais.
- O manejo indevido da unidade pode resultar em vazamento de lubrificantes.
- Se o fio de alimentação estiver danificado, ele deve ser substituído pelo agente de serviço do fabricante ou por uma pessoa qualificada e treinada a fim de se evitar riscos.



Este aparelho não foi projetado para ser usado por pessoas (incluindo crianças) com capacidades físicas, sensoriais ou mentais reduzidas ou com falta de experiência e conhecimento, a menos que recebam supervisão ou instrução referentes ao uso do aparelho por uma pessoa responsável pela sua segurança. Crianças devem ser vigiadas para garantir que não brinquem com o aparelho.



ADVERTÊNCIA: Um interruptor de corrente de falha de aterramento (GFCI-USA) ou um dispositivo de corrente residual (RCD-EUROPA) deve ser instalado para proteger sua tomada elétrica e prevenir qualquer choque elétrico possível.

GUARDE ESTAS INSTRUÇÕES

Estimado cliente:

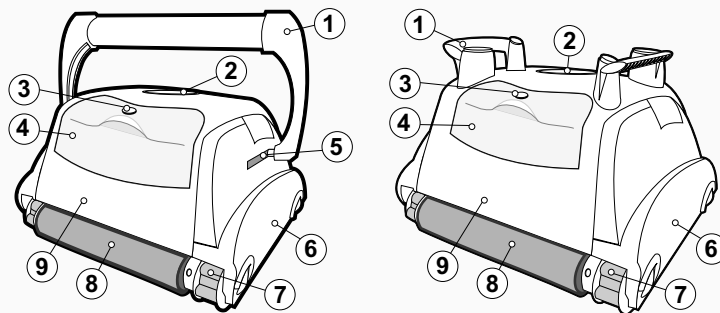
Obrigado por ter escolhido o aspirador para a limpeza da sua piscina. Estamos seguros de que ficará satisfeito ao utilizar o seu novo aspirador para manter a sua piscina limpa durante anos.

Antes de começar a utilizá-lo dedique alguns minutos do seu tempo para ler o manual de instruções.

Mais uma vez, obrigado por ter escolhido o aspirador.

Componentes

Apesar da aparência do seu aspirador e alguns dos seus componentes serem diferentes dos que aparecem aqui, as funções do aspirador e a sua manutenção são as mesmas.



- 1) Alavanca
- 2) Tampo de saída
- 3) Desengate da trava do filtro
- 4) Acesso superior ao filtro
- 5) Mecanismo de trava da alavanca

- 6) Placa lateral
- 7) Esteira motriz
- 8) Escova de limpeza
- 9) Corpo da máquina

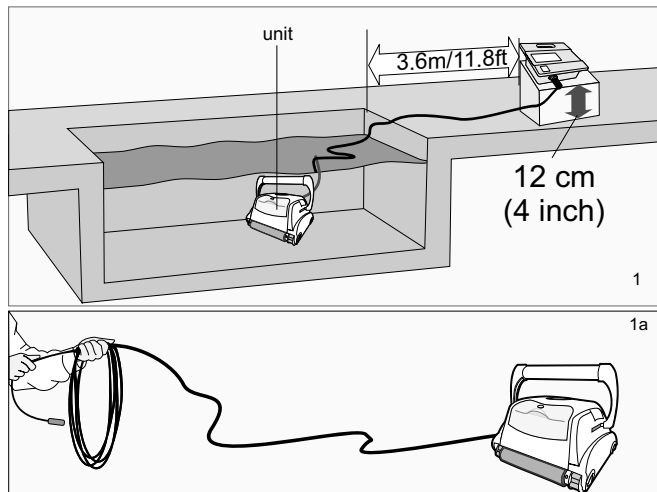
O seu novo aspirador automático de piscina contém:

- Aspirador automático com cabo flutuante eléctrico
- Transformador.
- Carrinho (opcional)

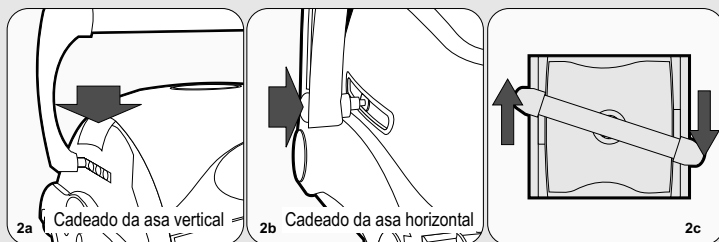
Leia cuidadosamente este manual antes de colocar em funcionamento o seu aspirador.

Utilização do Aspirador

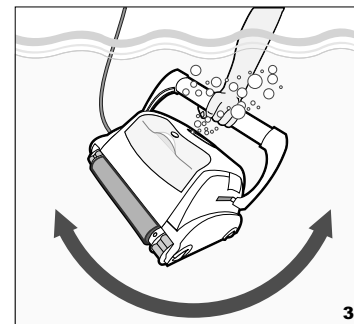
1. Coloque a alimentação eléctrica (transformador) a ao menos 3,6 metros / 11,8 pés da piscina e ao menos a 12 cm / 4 polegadas acima da superfície (fig. 1). O transformador fornecerá baixa voltagem ao limpador.
2. Desenrole o cabo (fig. 1a)



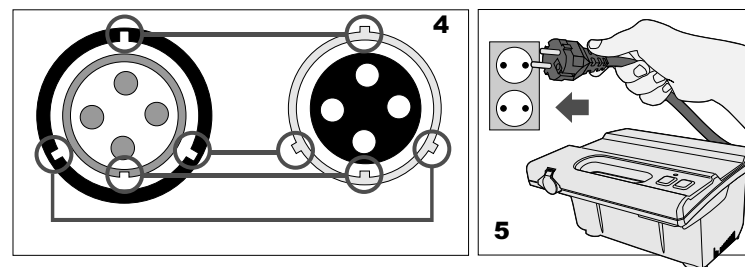
3. **SOMENTE PARA MODELOS COM ALAVANCA FLUTUANTE** - Para a operação adequada, trave a alavanca móvel de forma diagonal na parte superior do corpo do limpador. Prima o mecanismo de trava da alavanca e deslize a alavanca até o final e então solte a trava. Dependendo do modelo, o botão de trava da alavanca pode ser vertical ou horizontal (fig. 2a, 2b). A alavanca permanecerá fixa nesta posição. Repita este processo no outro lado do limpador. Lembre-se, a alavanca deve ser fixada de forma diagonal (fig. 2c)



4. Coloque o aspirador dentro da piscina. Balance-o para a esquerda e para a direita para que expulse o ar que possa haver no seu interior e depois largue o aspirador e deixe que chegue ao fundo da piscina (fig.3). Espalhe o cabo o mais uniforme possível pela superfície da piscina (fig. 1).



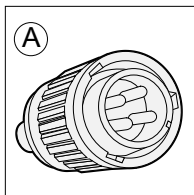
5. Ligue o cabo ao transformador. Assegure-se de que a tomada do transformador fica bem ligada com as ranhuras e os encaixes respectivos. (fig.4). Assegure-se de que a instalação eléctrica tem tomada de terra (fig. 5). Prima o botão "ON" no transformador. A luz acende-se indicando que o sistema está a funcionar e o aspirador começará o ciclo de limpeza. O aspirador regista o número de ciclos de limpeza efectuados. Somente uma pessoa autorizada pode ver a informação dos ciclos de limpeza acumulados.



AVISO:

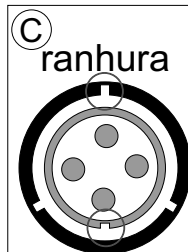
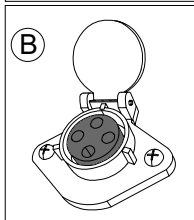
Um sistema de corrente residual (RCD Europa) deve ser instalado para proteger as tomadas eléctricas e prevenir possíveis choques.

Utilização do Aspirador



Para ligar a ficha (Fig A) à tomada do transformador (Fig B), por favor faça o seguinte:

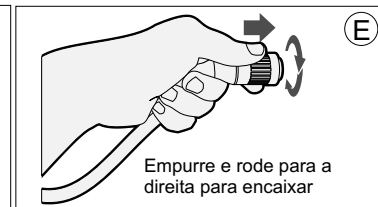
1. Posicione a ficha (Fig.C) com as 3 ranhuras como mostra a figura.
2. Encaixe correctamente os pinos da ficha com os respectivos encaixes da tomada do transformador (Fig D)
3. Empurre a ficha até ao fim.
4. Uma vez enfiada, rode para a direita para a encaixar no sítio correcto (Fig.E).
5. Para retirar a ficha, primeiro rode a ficha para a esquerda para a desencaixar e só depois deve puxar (Fig F).



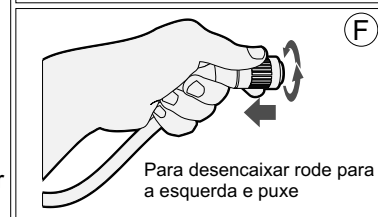
Ficha do transformador



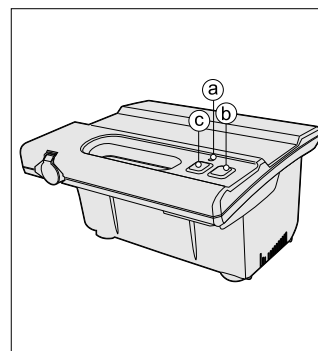
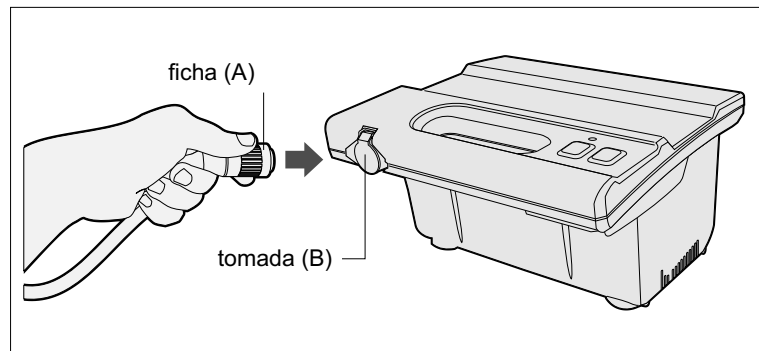
Tomada do transformador



Empurre e rode para a direita para encaixar



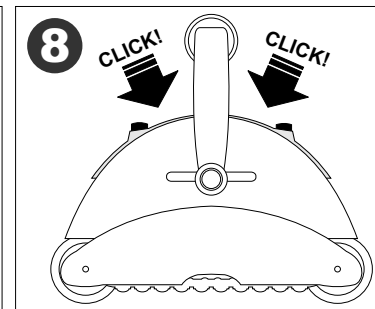
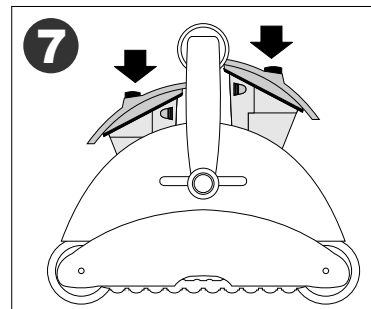
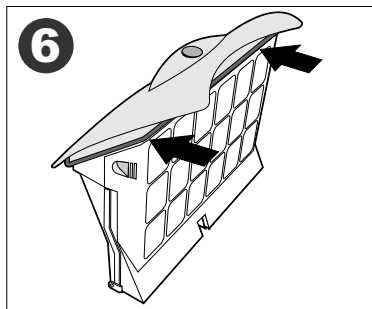
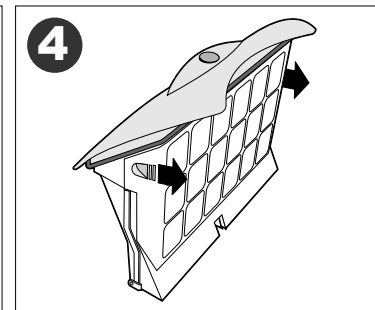
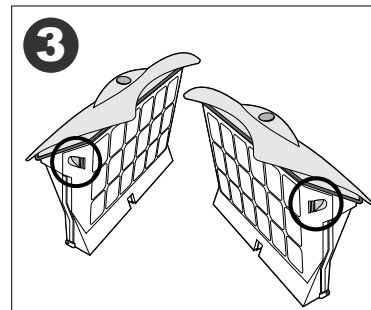
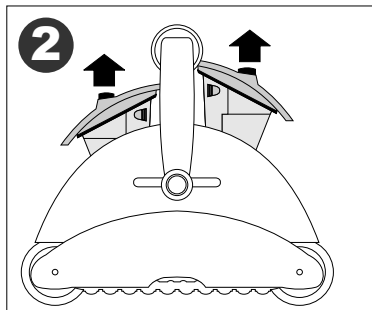
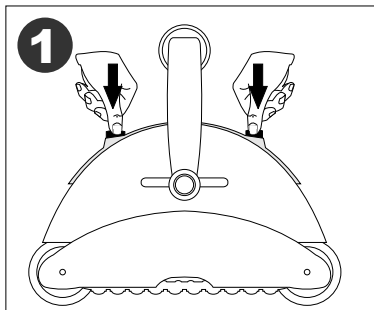
Para desencaixar rode para a esquerda e puxe



- a. **Luz acesa** indica que a máquina está a trabalhar
- b. **Botão verde** liga a máquina (ON)
- c. **Botão vermelho** desliga a máquina (OFF)

IMPORTANTE - Após cada ciclo, o aspirador desliga automaticamente. Caso queira desligar o aspirador durante o ciclo de limpeza, carregue no **botão vermelho**, e a **luz** desliga indicando que o aspirador parou de trabalhar.

Manutenção e ajuste - Limpeza do filtro



Manutenção do Aspirador

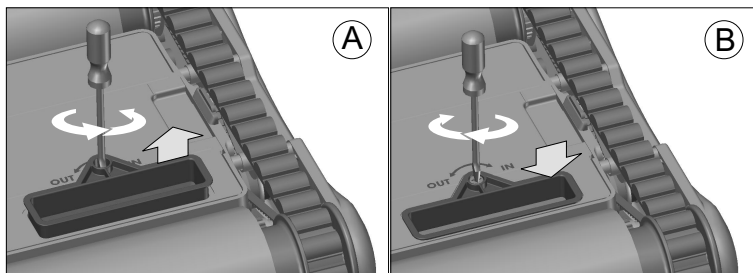
Ajuste da válvula de sucção:

Para aumentar a potência de sucção, as válvulas localizadas na parte de baixo de seu limpador podem ser ajustadas ao remover-se a armação da válvula.

Antes de abaixar a armação da válvula, certifique-se de que há espaço suficiente e que os movimentos da unidade não sejam interrompidos por nenhum obstáculo no fundo ou nas paredes da piscina, como (drenos, degraus, etc.)

1) Para remover a armação, gire no sentido anti-horário usando uma chave de fenda (Fig. A)

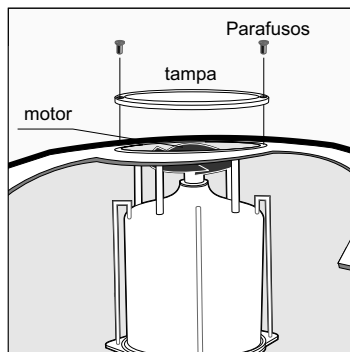
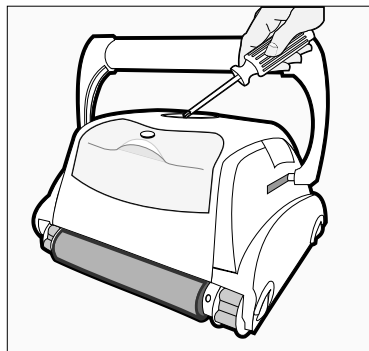
2) Para reair a armação, gire no sentido horário usando uma chave de fenda (Fig. B)



Limpeza da hélice da bomba:

1) Retire os parafusos do tampo de saída

2) Retire o tampo de saída e retire cabelos e outros detritos do redor da hélice



CONSELHOS IMPORTANTES:

- Desligue o transformador e retire o cabo da tomada cada vez que tirar o aspirador da água.
- Limpe o saco-filtro depois de cada ciclo de limpeza.
- Periodicamente, endireite o cabo.
- Substitua as escovas quando desgastadas para se assegurar uma ótima limpeza.
- Guarde a caixa do aspirador para guardar o aspirador ou para quando precisa de o enviar para assistência técnica.
- Mantenha o aspirador na água durante 15 a 20 minutos depois de cada ciclo de limpeza.
- Não deixe o aspirador exposto à luz directa do sol quando não está a ser utilizado.
- Nunca deixe o transformador exposto à luz directa do sol ou à chuva.
- Ocasionalmente, deve lavar o seu aspirador com água limpa utilizando de preferência uma mangueira. Isto aumentará a duração útil das correias, escovas, etc.
- Limpe o motor/hélice uma vez por mês

UNIDADES DE ELEVAÇÃO SOMENTE COM ALAVANCA FLUTUANTE

- Deve inverter a pega após cada ciclo de limpeza para evitar que o cabo se enrole na mesma.
- Assegure-se de que o seu aspirador adopta a posição correcta na parede da piscina. A pega deve permanecer paralela à linha d'água quando atinge a superfície da água.

IMPORTANTE:

Verifique que o seu aspirador é armazenado adequadamente entre os 10 e os 40°C. Isto fará com que os motores, plásticos, etc, estejam protegidos. Caso isto não seja feito resultará em perda automática da garantia.

O robô pode ser utilizado na água em temperaturas que variam entre 13°C a 35°C (55°F a 95°F)

Contudo, a temperatura ótima recomendada é entre 22°C - 32°C (72°F - 90°F)

IMPORTANTE:

O cabo do transformador só pode ser substituído com ajuda de ferramentas especiais, normalmente disponíveis apenas em concessionários, distribuidores e centros de assistência técnica autorizados.

ANTES DE CHAMAR SEU CENTRO DE SERVIÇO, FAVOR VERIFICAR O SEGUINTE:

Antes da verificação e resolução de problemas, seu limpador de piscina deve ser desconectado da fonte de alimentação e a mesma deve ser desligada da tomada eléctrica para evitar danos à máquina e possíveis ferimentos pessoais.

1. A máquina não bombeia água ou não se move:

- Verifique se a tomada eléctrica tem energia.
- Verifique se o transformador está ligado em uma tomada conectada à terra e se a estrutura do cabo azul está ligada no transformador.*
- Ligue e desligue a fonte de alimentação algumas vezes. Espere 45 segundos entre ligar e desligar (ON/OFF).
- Verifique e remova detritos como, cabelo, cordões ou folhas que possam estar obstruindo a livre movimentação das esteiras motrizes.

2. A máquina não bombeia água ou bombeia devagar, mas se move:

- Verifique se a hélice está presa devido ao acúmulo de cabelo ou detrito nos propulsores. Remova os parafusos superiores em cada tampo de saída e limpe a hélice. Quando estiver remontando a tampa superior, não aperte demais os parafusos.
- Verifique se os sacos do filtro estão totalmente limpos. Limpe conforme necessário.
- Se a e b forem negativos, verifique os motores da bomba. Se não estiverem funcionando, envie a máquina ao seu centro de serviço.

3. A máquina não se move, mas bombeia água:

- Verifique se o movimento frente/ré está obstruído por problema externo: cabelo, detritos, etc. nas esteiras motrizes ou se há algum enrolamento no cabo de energia.
- Verifique se as conexões (3) do motor de tracção não estão frouxas.
- Se a e b forem negativos, verifique o motor Principal (e motor Escravo se equipado). Se um ou outro não estiver funcionando, envie a máquina ao seu centro de serviço.

4. A unidade não recolhe sujeira e detritos:

- Verifique 2a e 2b deste guia.
- Verifique as alhetas da válvula de admissão na parte de baixo da máquina (ver imagem abaixo). As alhetas devem mover-se livremente para abrir e fechar. Limpe e solte as alhetas da válvula se necessário.
- Verifique a altura da armação de admissão. Se necessário, ajuste a altura com uma chave de fenda (para detalhes ver página anterior)

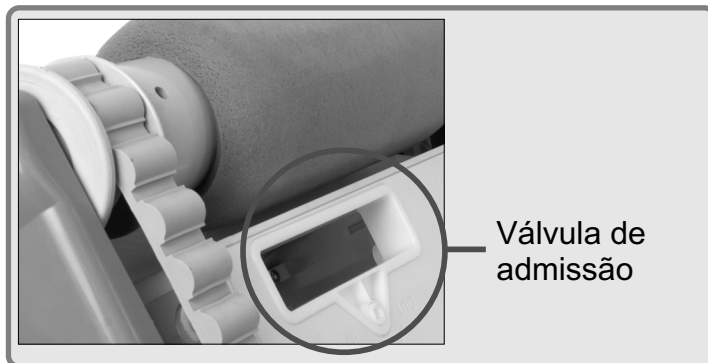
5. A máquina parece não cobrir a piscina toda:

- Mais provavelmente uma limpeza geral nos sacos do filtro seja necessária.
- Verifique se o cabo flutuante está devidamente esticado e desenrolado.
- Deixe a máquina movimentar-se na piscina durante todo o ciclo de limpeza.
- Certifique-se de que a alavanca flutuante (se equipado) está travada de forma diagonal na parte superior do corpo da sua máquina.
- Comprove que o motor da bomba esteja em funcionamento. Para isto, favor consultar a secção 2 deste guia
- Após seguir todos os passos acima e se o problema ainda persistir, chame seu revendedor para assistência adicional específica.

6. Detritos saem da máquina ao removê-la da piscina

(Tampa de acesso superior não fecha bem)

- Desengate da trava - Verifique se o mecanismo de desengate da trava não está danificado. As margens da tampa devem estar alinhadas com o corpo da máquina. Certifique-se de que a tampa esteja engatada ao mecanismo de trava e que fica no lugar quando é inserida.
- Válvulas de admissão - Certifique-se de que as alhetas da válvula de admissão na parte de baixo da sua máquina (ver imagem abaixo) movem-se livremente para abrir e fechar. Limpe as alhetas se necessário.



* O cabo do transformador só pode ser substituído com a ajuda de ferramentas próprias, as quais normalmente só os revendedores ou distribuidores autorizados possuem.

BELANGRIJKE VEILIGHEIDSINSTRUCTIES

LEES EN VOLG ALLE INSTRUCTIES OP

LET OP: Steek het stroomsnoer niet in een geaard stopcontact en schakel de zwembadreiniger niet aan "ON" als deze niet volledig is ondergedompeld in water. Bediening van de reiniger buiten het water zal onmiddellijk ernstige schade veroorzaken en zorgt ervoor dat de garantie vervalt. Laat de reiniger in het zwembad liggen gedurende 15 tot 20 minuten na het einde van de reinigingscyclus. Dit zorgt ervoor dat de motoren goed kunnen afkoelen. Laat de reiniger niet de hele tijd in het zwembad achter. Onthoud om de stroomvoorziening altijd uit "OFF" te schakelen en de stekker uit het stopcontact te halen voordat u de reiniger uit het zwembad verwijdert.

WAARSCHUWING: De reiniger mag niet worden gebruikt als zich mensen in het water bevinden. Uitsluitend voor gebruik in een zwembad

Veiligheidsmededeling

- De eenheid moet worden gevoed via een aardlekschakelaar (RCD) die een nominale aardlekstroom heeft die niet hoger is dan 30 mA.
- De aansluiting naar het vertakkingcircuit dient consistent te zijn met de plaatselijke en nationale regelgeving (elektrische code).
- Onjuiste omgang met de eenheid kan leiden tot lekkage van smeermiddelen.
- Als het stroomsnoer beschadigd is, moet het worden vervangen door de servicemedewerker van de fabrikant of een gekwalificeerde en getrainde persoon om gevaarlijke situaties te voorkomen.



Dit apparaat is niet bedoeld voor gebruik door personen (inclusief kinderen) met verminderde fysieke, sensorische of geestelijke capaciteiten, of gebrek aan ervaring en kennis, tenzij zij onder toezicht staan of instructies omtrent het gebruik van het apparaat hebben gekregen van een persoon die verantwoordelijk is voor hun veiligheid. Kinderen dienen onder toezicht te staan om ervoor te zorgen dat ze niet met het apparaat spelen.



WAARSCHUWING: Een differentieelschakelaar (GFCI-USA) of een aardlekschakelaar (RCD-EUROPE) moet worden geïnstalleerd om uw elektrische uitgang te beschermen en iedere mogelijke elektrische schok te voorkomen.

BEWAAR DEZE INSTRUCTIES

Geachte klant,

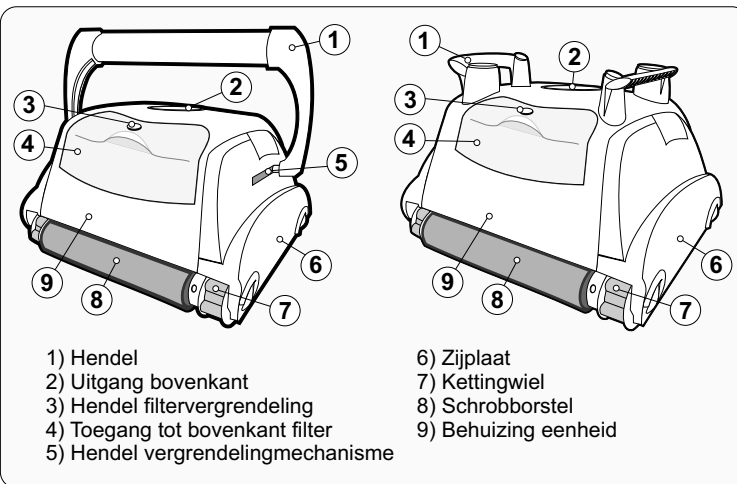
Hartelijk dank dat u hebt gekozen voor ons product om uw zwembad te reinigen. We hopen dat u plezier zult beleven aan het gebruik van uw nieuwe robot om uw zwembad in stand te houden gedurende de komende jaren.

Voordat u begint met het gebruik van uw robot, vragen we u om een paar minuten de tijd te nemen om deze bedieningsinstructies zorgvuldig door te lezen.

Nogmaals hartelijk dank dat u voor ons product hebt gekozen

Componenten

Hoewel het uiterlijk van uw reiniger en sommige van zijn componenten mogelijk verschillen van wat hier staat afgebeeld, zijn de functionaliteit van de reiniger, de bedieningsprocedures en de onderhoudspraktijk hetzelfde.



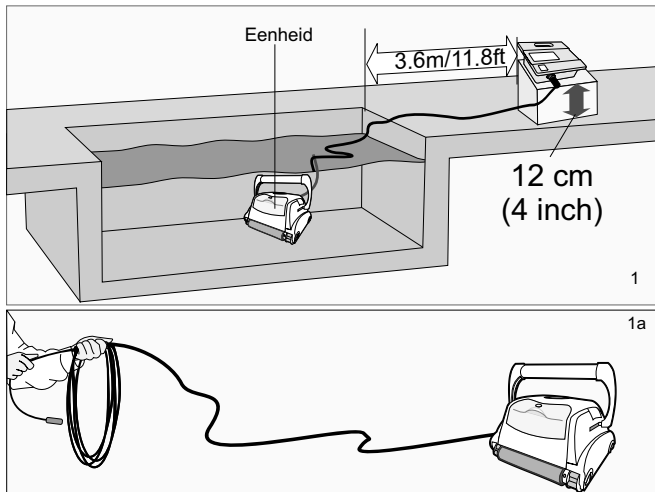
Uw nieuwe automatische zwembadreiniger bestaat uit:

- De robot zwembadreiniger met zijn drijvende snoer
- De stroomvoorziening (transformator)
- Karretje (optioneel)

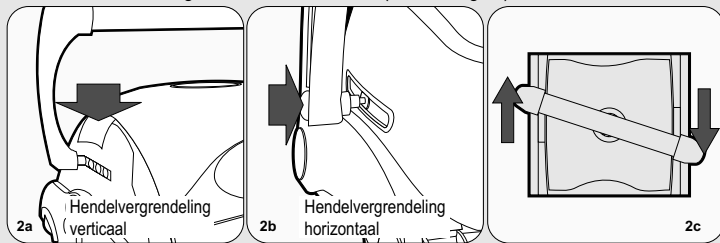
Lees deze handleiding a.u.b. volledig door voordat u uw zwembadreiniger bedient.

De zwembadreiniger bedienen

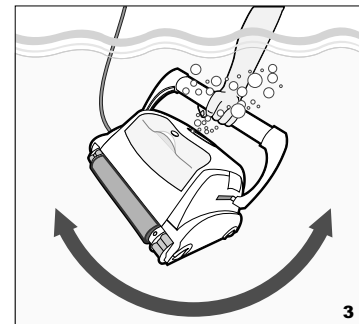
1. Plaats de stroomvoorziening (transformator) tenminste 3,6 meter van het zwembad en tenminste 12 cm boven het oppervlak (afbeelding 1). De transformator voorziet in laagspanning naar de reiniger.
2. Rol het snoer uit (afbeelding 1a)



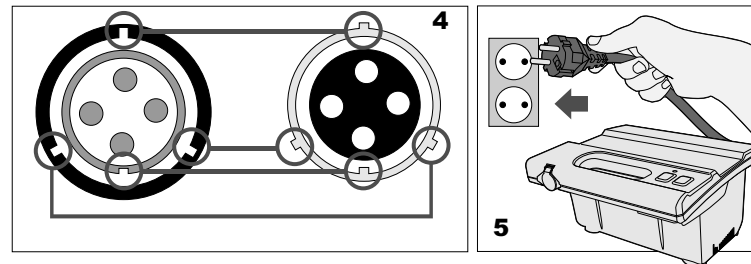
3. **UITSLUITEND VOOR MODELLEN MET DRIJVENDE HENDEL** - Vergrendel voor de juiste werking de beweegbare hendel diagonaal over de bovenkant van de behuizing van de reiniger. Druk het mechanisme van de hendelvergrendeling omlaag en schuif de hendel helemaal naar het einde, en laat vervolgens de vergrendeling los. Afhankelijk van uw model kan de **vergrendelknop** van de hendel **verticaal** of **horizontaal** zijn (afbeeldingen 2a, 2b). De hendel blijft vast op zijn plaats. Herhaal dit proces aan de andere kant van de reiniger. Onthoud dat de hendel diagonaal vast moet zitten (afbeelding 2c).



4. Plaats de eenheid in het water. Draai de eenheid van zijkant tot zijkant in het water om lucht te laten ontsnappen uit de behuizing, en laat de reiniger vervolgens zinken naar de bodem van het zwembad (afbeelding 3). Spreid vervolgens het snoer zo gelijkmatig mogelijk uit over het oppervlak van het zwembad (afbeelding 1).

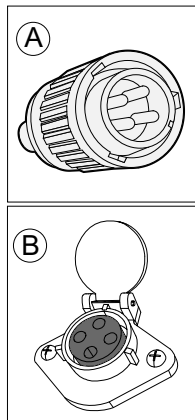


5. Steek de stekker in het stopcontact. Zorg ervoor dat de markering op de stekker exact overeenkomt met de markeringsleuf op de contactdoos van de stroomvoorziening (afbeelding 4). Steek de stekker in een geaard stopcontact. Zorg ervoor dat het elektrische contact correct geaard is (afbeelding 5). Het lampje begint te gloeien om aan te geven dat het systeem aan "ON" staat en de zwembadreiniger zal beginnen met de reinigingscyclus. De eenheid houdt het aantal reinigingscycli bij. Uitsluitend een geautoriseerd servicecentrum kan de geaccumuleerde reinigingscycli uitlezen.



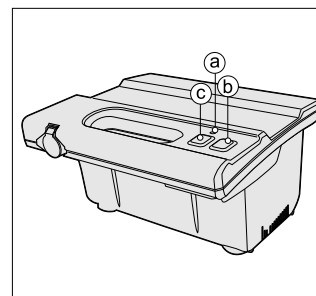
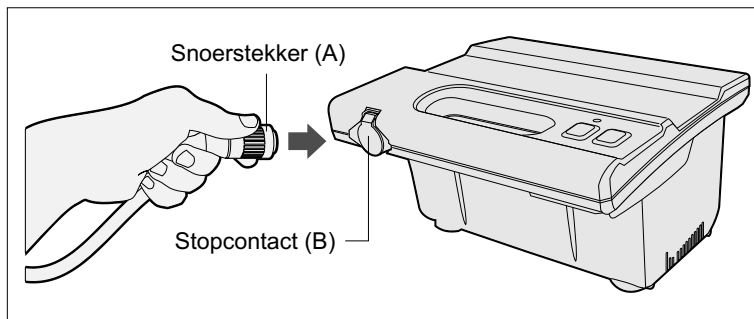
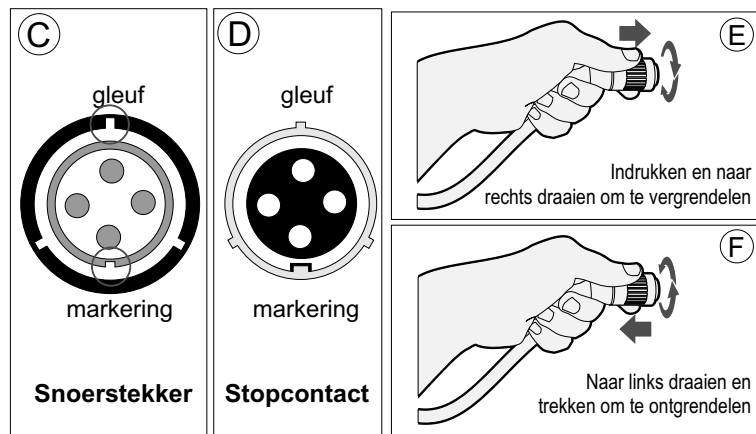
WAARSCHUWING: Een differentieelschakelaar (GFCI-USA) of een aardlekschakelaar (RCD-EUROPE) moet worden geïnstalleerd om uw elektrische uitgang te beschermen en iedere mogelijke elektrische schok te voorkomen.

De zwembadreiniger bedienen



Om het snoer in te steken (afbeelding A) in het stopcontact van de stroomvoorziening (afbeelding B) doet u het volgende:

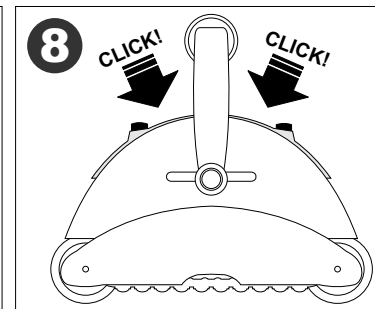
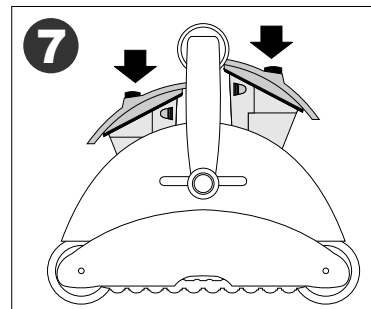
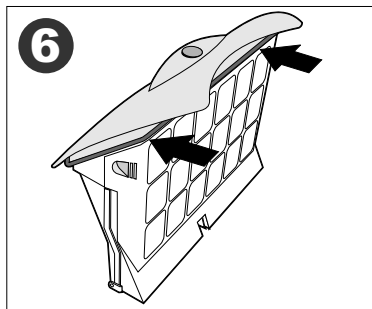
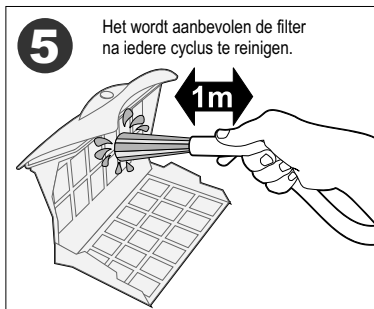
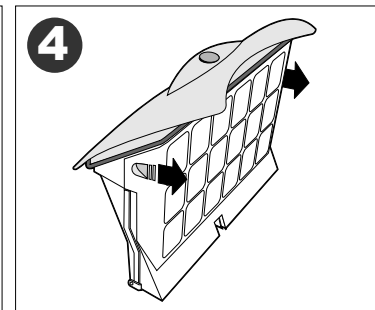
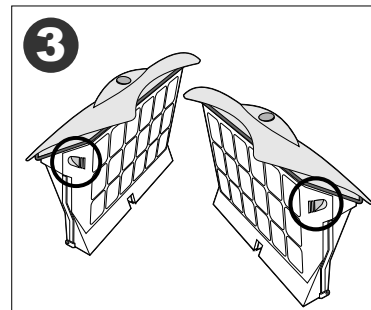
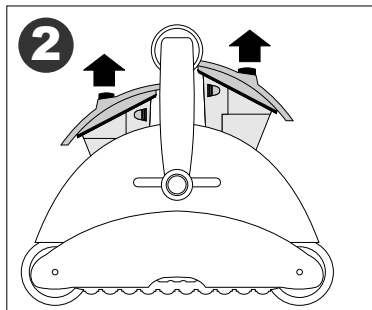
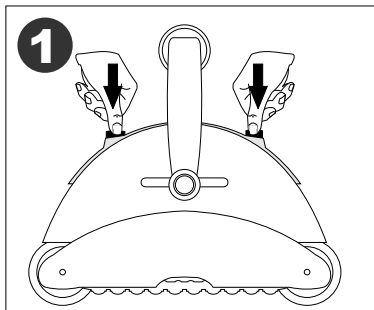
1. Bereid de stekker voor zoals afgebeeld in afbeelding C met de markering en 3 buitensleuven precies zoals afgebeeld.
2. Pas de markering en de sleuven exact op elkaar aan vanaf de snoerstekker met de overeenkomstige markering en sleuven van de wandcontactdoos (afbeelding D).
3. Duw de stekker geheel in het stopcontact.
4. Als de stekker er eenmaal in zit, draait u de stekker naar rechts om deze op zijn plaats te vergrendelen (afbeelding E).
5. Om de stekker te verwijderen, draait u de stekker eerst naar links om deze te ontgrendelen, en vervolgens trekt u deze eruit (afbeelding F).



- a. Indicatielampje
- b. Groene knop = AAN
- c. Rode knop = UIT

BELANGRIJK- Na iedere cyclus keert de zwembadreiniger automatisch terug naar "UIT". Als u de machine wilt uitschakelen tijdens de bedieningscyclus, drukt u één keer op de **rode knop**

Onderhoud en aanpassing - De filter reinigen

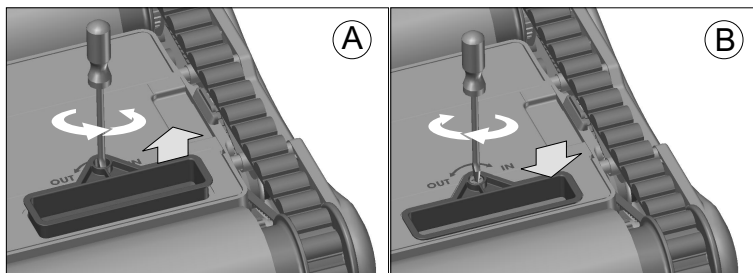


De zuigklep aanpassen:

Om de zuigkracht te verhogen, kunnen de kleppen die zich onder uw reiniger bevinden worden aangepast door de rand van de klep uit te trekken. Voordat u de rand van de klep laat zakken, zorgt u ervoor dat er voldoende speling is en de bewegingen van de eenheid niet worden belemmerd door obstakels op de bodem of aan de wand van het zwembad (afvoeren, afstapjes, enz.)

1) Om de rand uit te trekken draait u tegen de klok in met behulp van een schroevendraaier (afbeelding A)

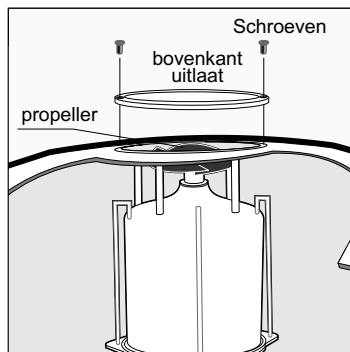
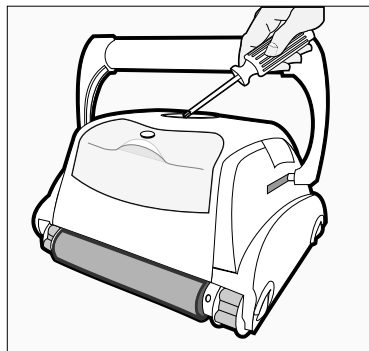
2) Om de rand terug te duwen draait u met de klok mee met behulp van een schroevendraaier (afbeelding B)



Reinigen van de pomppropeller:

1) Haal de schroeven uit de bovenkant van de uitlaat

2) Neem de bovenkant van de uitlaat eraf en verwijder haar en ander vuil rondom de propeller



BELANGRIJKE TIPS:

- Zet de stroom uit en neem de stekker uit het stopcontact telkens als u de reiniger uit het water verwijderd.
- Reinig de filterzak na iedere cyclus.
- Leg het drijfsnoer regelmatig recht.
- Vervang versleten borstels om te zorgen voor maximale reinigingsprestaties
- Bewaar de verpakking van uw reiniger voor opslag buiten het seizoen of voor transport van de eenheid naar uw dealer als onderhoud vereist is.
- Laat uw zwembadreiniger gedurende 15 tot 20 minuten in het water na iedere reinigingscyclus.
- **Stel uw reiniger niet bloot aan direct zonlicht als deze niet in gebruik is.**
- **Zorg dat de stroomvoorziening nooit in direct zonlicht is en vermijd dat deze in de regen komt.**
- U dient uw reiniger af en toe af te spoelen met schoon, helder water. Dit verlengt de levensduur van de aandrijfriemen, aandrijfwielen en schrobborstels.

Maak de propeller een keer per maand schoon

UITSLUITEND KLIMMENDE EENHEDEN MET DRIJVENDE HENDEL

- Als uw eenheid een drijvende hendel heeft, draait u de diagonale stand om na iedere reinigingscyclus om te voorkomen dat het snoer verstrikt raakt.
- Zorg ervoor dat uw zwembadreiniger zichzelf goed positioneert tegen de muur. De machinehendel moet parallel aan de waterspiegel rusten als deze het wateroppervlak bereikt.

BELANGRIJK:

Zorg er a.u.b. altijd voor dat uw zwembadreiniger goed wordt opgeslagen bij een temperatuur tussen 10 en 40 graden Celsius. Dit zorgt ervoor dat de motoren, het plastic en de verzegeling beschermd zijn. Als u zich hier niet aan houdt, leidt dit tot het vervallen van de garantie. De robot kan worden gebruikt in water met temperaturen tussen 13 °C en 35 °C. De aanbevolen optimale temperatuur ligt echter tussen 22 °C en 32 °C.

CONTROLEER A.U.B. DE VOLGENDE ZAKEN VOORDAT U UW SERVICECENTRUM BELT

Vóór de probleemoplossing, moet de zwembadreiniger worden afgesloten van de stroomvoorziening en moet de stekker uit het stopcontact worden gehaald om schade aan de eenheid en mogelijk persoonlijk letsel te voorkomen.

1. Eenheid pompt geen water of beweegt niet:

- Controleer of er stroom staat op het stopcontact.
- Controleer of de transformator is aangesloten op een geaard stopcontact en of de snoerassemblage in de transformator is gestoken.*
- Schakel de stroomvoorziening een paar keer uit "OFF" en aan "ON". Laat 45 seconden tijd verstrijken tussen aan "ON" en uit "OFF".
- Controleer op en verwijder alle vuil zoals haren, slierten of bladeren die mogelijk de vrije beweging van de tandwielen belemmeren.

2. Eenheid pompt helemaal geen water, of pompt langzaam maar beweegt wel:

- Controleer of de propeller vast zit als gevolg van opeenhoping van haren of vuil op de propellers. Verwijder de bovenste schroeven van de bovenkant van de uitgang en reinig de propeller. Schroef tijdens het opnieuw aanbrengen van de bovenafdekking de schroeven niet te stevig vast.
- Controleer of de filterzakken grondig gereinigd zijn. Reinig indien nodig.
- Als A en B een negatief resultaat geven, controleert u de pompmotoren. Als deze niet werken, stuurt u de eenheid terug naar uw servicecentrum.

3. Eenheid beweegt niet, maar pompt wel water:

- Controleer of de voorwaartse/achterwaartse beweging wordt belemmerd door vreemd materiaal; haren, vuil, enz. op de tandwielen, of het stroomsnoer is verstrikt geraakt.
- Controleer op losse aandrijfmotor (3) verbindingen.
- Als A en B een negatief resultaat geven, controleert u de hoofdmotor (master) (en de hulpmotor, slave, indien geïnstalleerd). Als een van deze niet werkt, stuurt u de eenheid terug naar uw servicecentrum.

4. Eenheid neemt geen vuil of afval op:

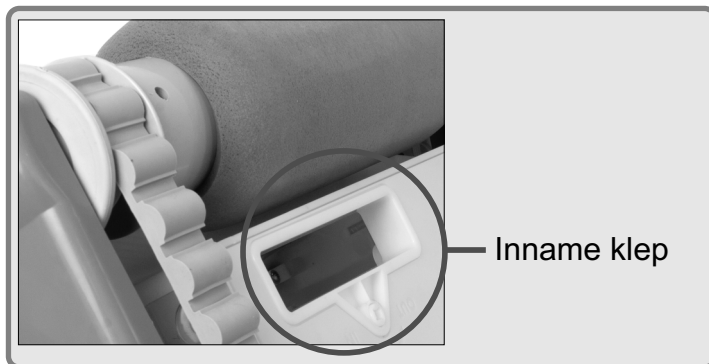
- Controleer 2a en 2b van deze handleiding.
- Controleer de inname klepflappen aan de onderkant van uw eenheid (zie afbeelding hieronder). De flappen moeten vrij kunnen bewegen om te openen en te sluiten. Reinig en maak de klepflappen vrij indien nodig.
- Controleer de hoogte van de inname rand. Indien nodig past u de hoogte aan met een schroevendraaier (zie de vorige pagina voor details)

5. Eenheid lijkt niet het hele zwembad mee te nemen:

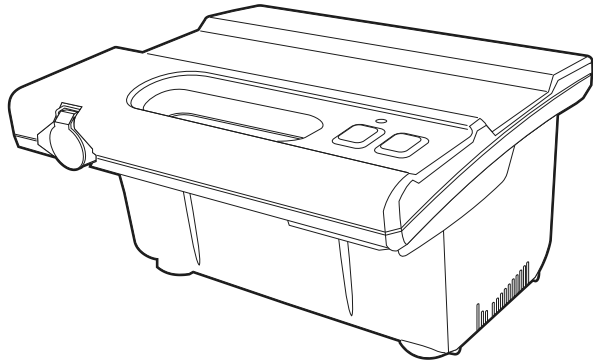
- Zeer waarschijnlijk is een grondige reiniging van de filter nodig.
- Controleer of het drijfsnoer goed is uitgerold en niet verstrengeld is.
- Geef de eenheid de tijd om gedurende de volledige reinigingscyclus door het zwembad te gaan.
- Zorg ervoor dat de drijvende hendel (indien geïnstalleerd) diagonaal vergrendeld is over de bovenkant van de behuizing van de eenheid.
- Controleer of de pompmotor functioneert. Zie a.u.b. paragraaf 2 van deze handleiding.
- Als er nadat u het bovenstaande hebt gedaan nog steeds een probleem is, belt u uw dealer voor specifieke aanvullende ondersteuning.

6. Er komt vuil uit de eenheid als u deze uit het zwembad verwijdert (Toegangsklep bovenkant sluit niet correct)

- Vergrendeling - Controleer of het vrijgavemechanisme van de vergrendeling niet beschadigd is. De klepuiteinden dienen te zijn uitgelijnd met de behuizing van de eenheid. Zorg ervoor dat de klep op zijn plaats zit in het vergrendelingsmechanisme en op zijn plaats vast klikt indien deze wordt ingestoken.
- Inname kleppen - Controleer of de inname klepflappen aan de onderkant van uw eenheid (zie afbeelding hieronder) vrij bewegen om te openen en te sluiten. Reinig de flappen indien nodig.



*Het transformatorsnoer kan uitsluitend worden vervangen met behulp van gespecialiseerd gereedschap dat normaliter uitsluitend ter beschikking staat van geautoriseerde dealers, distributeurs en servicecentra.



Grounding

The power supply must be connected to a grounded 3 conductor socket. The mains power supply must be connected via a GFCI (ground fault circuit interrupter) or RCD (residual current device) having a rated residual operating current not greater than 30mA.

Fuse

The fuse must be changed by an authorized service agent or trained and qualified person only. For continued protection against risk of fire, replace only with the same type and rating of fuse.

Maintenance and safety

The cover should not be removed except by an authorized service agent or trained and qualified person. No internal adjustment or component replacement can be carried out by the user. The power cable must be disconnected before removing the cover.

If the power supply cord is damaged, it must be replaced by an authorized service agent or trained and qualified person. Do not operate the supply if the cord is damaged.

Environmental conditions

The power supply is designed to work both indoors and outdoors. However, the unit should not be operated in direct sunlight or be exposed to water. The power supply should not be operated in an ambient temperature in excess of 40°C.

Erdung

Das Netzteil muss an eine geerdete 3-adrige Steckdose angeschlossen werden. Der Netzanschluss muss an einem GFCI/RCD (FI-Schutzschalter) angeschlossen sein, der einen bestimmten Differenzstrom von nicht mehr als 30 mA überschreitet.

Sicherung

Die Sicherung sollte nur von einem autorisierten Kundendienstmitarbeiter oder einem qualifizierten Techniker ersetzt werden. Ersetzen Sie die Sicherung nur mit demselben Typ und derselben Absicherung für den fortlaufenden Schutz gegen Brandgefahr.

Wartung und Sicherheit

Die Abdeckung sollte nur von einem autorisierten Kundendienstmitarbeiter oder einem qualifizierten Techniker entfernt werden. Kein(e) interne Einstellung oder Komponentenaustausch sollte vom Benutzer durchgeführt werden. Das Netzkabel muss vor dem Entfernen der Abdeckung von der Steckdose getrennt werden.

Wenn das Netzanschlusskabel beschädigt ist, muss es durch einen autorisierten Kundendienstmitarbeiter oder qualifizierten Techniker ersetzt werden. Bedienen Sie das Gerät nicht, wenn das Kabel beschädigt ist.

Äußere Bedingungen

Das Netzteil wird so konzipiert, um im Innen- und Außenbereich zu funktionieren. Jedoch sollte die Einheit keinem direkten Sonnenlicht oder Wasser ausgesetzt sein und in keiner Umgebungstemperatur von über 40° C bedient werden.

Physical

Dimensions (W * D * H) _____ 248mm * 238mm * 144mm

Weight _____ 5.1 Kg

Electrical

Input voltage _____ 220 ~ 240V AC, 50~Hz

Input current _____ 0.9A max.

Power _____ 185W max

Output voltage _____ 24V DC Nominal

Output power _____ 110W

Fuse rating _____ T 3.15A

Storage Temperature _____ -10°C - 60°C

Operating temperature _____ 0°C - 45°C

Ingress protection _____ IP24

Physikalische Daten

Abmessungen (B * T * H) _____ 248mm * 238mm * 144mm

Gewicht _____ 5.1 Kg

Elektrische Daten

Eingangsspannung _____ 220 ~ 240V AC, 50~Hz

Eingangsstrom _____ 0.9A max.

Leistung _____ 185W max

Ausgangsspannung _____ 24V Nenngleichspannung

Ausgangsleistung _____ 110W

Sicherungsstrom _____ T 3.15A

Aufbewahrungstemperatur _____ -10°C - 60°C

Betriebstemperatur _____ 0°C - 45°C

Schutzart _____ IP24