

BOMBA CALOR



MODELS	777590	777591	778375	778392	778393
--------	--------	--------	--------	--------	--------



EN

HEAT PUMP

Instruction Manual



ES

BOMBA DE CALOR

Manual de Instrucciones



FR

POMPE À CHALEUR

Manuel d'instructions



DE

WÄRMEPUMPE

Bedienungsanleitung



IT

POMPA DI CALORE

Manuale delle istruzioni



PT

BOMBA DE CALOR

Manual de instruções



NL

WARMTEPOMP

Handleiding met instructies

WE RESERVE THE RIGHT TO CHANGE ALL OR PART OF THE FEATURES OF THE ARTICLES OR CONTENTS THIS DOCUMENT WITHOUT NOTICE.

Nous nous réservons le droit de modifier totalement ou en partie les caractéristiques de nos articles ou le contenu de ce document sans préavis.

Nos reservamos el derecho de cambiar total o parcialmente las características de nuestros artículos o contenido de este documento sin previo aviso.

Wir behalten uns das recht vor die eigenschaften unserer produkte oder den inhalt diese prospektes teilweise oder wollstanding, ohne vorherige benachichtigung su andern.

Ci riservamo il diritto di cambiare totalmente o parzialmente le caratteristiche tecniche dei nostri prodotti ed il contenuto di questo documento senza nessun preavviso.

Reservamo-nos no direito de alterar, total ou parcialmente as características os nossos artigos ou o conteúdo deste documento sem aviso prévio.

Wij behouden ons het recht voor geheel of gedeeltelijk de kenmerken van onze artikelen of de inhoud van deze handleiding zonder voorafgaand bericht te wijzigen.

A0158MGRE01

www.gre.es

INDEX FOR DIFFERENT LANGUAGES

CO2 Regulation (EU).....	1~7
SAFETY INSTRUCTION.....	8~11
English manual.....	12~35
Manual en español I.....	36-60
Manuel français.....	61~84
Deutsches Handbuch.....	85~108
Manuale italiano.....	109~133
Manual Português.....	134~157
Netherland Manual.....	158~181

Regulation (EU) n° 517/2014 of 16/04/14 on fluorinated greenhouse gases and repealing Regulation (EC) n° 842/2006

Leak checks

1. Operators of equipment that contains fluorinated greenhouse gases in quantities of 5 tons of CO₂, equivalent or more and not contained in foams shall ensure that the equipment is checked for leaks.
2. For equipment that contains fluorinated greenhouse gases in quantities of 5 tons of CO₂ equivalent or more, but of less than 50 tons of CO₂ equivalent: at least every 12 months.

Picture of the equivalence CO₂

1. Load in kg and Tons amounting CO₂.

Load and Tons amounting CO ₂	Frequency of test
From 2 at 30 kg load = from 5 at 50 Tons	Each year

Concerning the Gaz R 410a, 2.39kg amounting at 5 tons of CO₂, commitment to check each year.

Training and certification

1. The operator of the relevant application shall ensure that the relevant personnel have obtained the necessary certification, which implies appropriate knowledge of the applicable regulations and standards as well as the necessary competence in emission prevention and recovery of fluorinated greenhouse gases and handling safety the relevant type and size of equipment.

Record keeping

1. Operators of equipment which is required to be checked for leaks, shall establish and maintain records for each piece of such equipment specifying the following information:
 - a) The quantity and type of fluorinated greenhouse gases installed;
 - b) The quantities of fluorinated greenhouse gases added during installation, maintenance or servicing or due to leakage;
 - c) Whether the quantities of installed fluorinated greenhouse gases have been recycled or reclaimed, including the name and address of the recycling or reclamation facility and, where applicable, the certificate number;
 - d) The quantity of fluorinated greenhouse gases recovered
 - e) The identity of the undertaking which installed, serviced, maintained and where applicable repaired or decommissioned the equipment, including, where applicable, the number of its certificate;
 - f) The dates and results of the checks carried out;
 - g) If the equipment was decommissioned, the measures taken to recover and dispose of the fluorinated greenhouse gases.
2. The operator shall keep the records for at least five years, undertakings carrying out the activities for operators shall keep copies of the records for at least five years.

Reglamento (UE) n ° 517/2014 del 16/04/14 sobre gases fluorados de efecto invernadero y anulación del Reglamento (CE) n ° 842/2006

Inspección de fugas

1. Los operadores de equipos que contengan gases invernaderos fluorados en cantidades de 5 toneladas de CO₂, equivalentes o más y no contenidas en espumas deberán asegurarse de que el equipo se ha comprobado si hay fugas.
2. Para equipos que contengan gases fluorados de efecto invernadero en cantidades de 5 toneladas de CO₂ equivalente o más, pero de menos de 50 toneladas de CO₂ equivalente: al menos cada 12 meses.

Foto de la equivalencia de CO₂

1. Carga en kg y toneladas de CO₂.

Carga y toneladas de CO ₂	Frecuencia de la prueba
De 2 a 30 kg carga = de 5 a 50 Toneladas	Cada año

En cuanto a la Gaz R 410a, 2,39kg por un importe de 5 toneladas de CO₂, se compromete a comprobar cada año.

Entrenamiento y Certificación

1. El operador de la pertinente aplicación debe garantizar que el personal pertinente haya obtenido la certificación necesaria, lo que implica un conocimiento adecuado de las normas y reglamentaciones aplicables, así como la competencia necesaria en materia de prevención de emisiones y recuperación de gases fluorados tipo y tamaño del equipo.

Mantenimiento de registros

1. Los explotadores de equipos que se requieran verificar fugas deberán establecer y mantener registros para cada pieza de dicho equipo especificando la siguiente información:
 - A) La cantidad y el tipo de gases fluorados de efecto invernadero instalados;
 - B) La cantidad de gases fluorados de efecto invernadero añadidas durante la instalación, el mantenimiento o el servicio o debido a fugas;
 - C) si se han reciclado o recuperado la cantidad de gases fluorados de efecto invernadero instalados, incluido el nombre y la dirección de la instalación de reciclado o de regeneración y, en su caso, el número del certificado;
 - D) La cantidad de gases fluorados de efecto invernadero recuperados
 - E) La identidad de la empresa instalada, reparada, mantenida y, en su caso, reparada o desmantelada el equipo, incluido, en su caso, el número de su certificado;
 - F) Las fechas y resultados de los controles efectuados;
 - G) Si el equipo fuera desmantelado, las medidas adoptadas para recuperar y tratar de los gases fluorados de efecto invernadero
2. El operador debe conservar los registros durante al menos cinco años, las empresas que realicen las actividades de los operadores deben conservarlas copias de los registros durante al menos cinco años.

Règlement (UE) n° 517/2014 du 16/04/14 relatif aux gaz à effet de serre fluorés et abrogeant le règlement (CE) n° 842/2006

Contrôles d'étanchéité

1. Les exploitants d'équipements qui contiennent des gaz à effet de serre fluorés dans des quantités supérieures ou égales à 5 tonnes équivalent CO₂, veillent à ce que ces équipements fassent l'objet de contrôles d'étanchéité.
2. Au 1 janvier 2017 les contrôles d'étanchéité sont à effectuer au moins tous les douze mois, pour les équipements dans des quantités supérieures ou égales à 5 tonnes équivalent CO₂ mais inférieures à 50 tonnes équivalent CO₂.

Tableau des équivalences CO₂

1. Charge en kg et Tonnes équivalent CO₂.

Charge et Tonnes équivalent CO ₂	Fréquence du contrôle
De 2 à 30 kg de charge soit de 5 à 50 Tonnes	Tous les ans

Pour le Gaz R 410a, 2.39kg équivalences à 5 tonnes de CO₂ donc devoir de vérifier tous les ans.

Formation et certification

1. L'exploitant veille à ce que le personnel concerné ait obtenu la **certification nécessaire**, qui implique une connaissance appropriée des règlements et des normes applicables ainsi que la compétence nécessaire en termes de prévention d'émission, de récupération des gaz à effet de serre fluorés, de manipulation sans danger pour les contrôles d'étanchéité de l'équipement.

Tenue de registres

1. Les exploitants d'équipements qui doivent faire l'objet d'un contrôle d'étanchéité établissent et tiennent à jour, pour chaque pièce de ces équipements, des registres dans lesquels ils consignent les informations suivantes :
 - a) La quantité et le type de gaz à effet de serre fluorés installées;
 - b) Les quantités de gaz ajoutées pendant l'installation, la maintenance ou l'entretien ou à cause d'une fuite;
 - c) La quantité de gaz installés qui a été éventuellement recyclée ou régénérée, y compris le nom et l'adresse de l'installation de recyclage ou de régénération et, le cas échéant, le numéro de certificat;
 - d) La quantité de gaz récupérée;
 - e) L'identité de l'entreprise qui a assuré l'installation, l'entretien, la maintenance et, le cas échéant, la réparation ou la mise hors service de l'équipement, y compris, le cas échéant, le numéro de son certificat;
 - f) Les dates et les résultats des contrôles effectués;
 - g) Si l'équipement a été mis hors service, les mesures prises pour récupérer et éliminer les gaz.
2. **Les exploitants conservent les registres visés audit paragraphe pendant au moins cinq ans, les entreprises exécutant les activités pour le compte des exploitants conservent des copies des registres visés au paragraphe 1 pendant au moins cinq ans.**

Verordnung (EU) Nr. 517/2014 vom 16/04/14 über fluorierte Treibhausgase und die Verordnung (EG) zur Aufhebung Nr. 842/2006

Dichtheitsprüfung

1. Die Betreiber von den Geräte, die die fluorierte Treibhausgase in Mengen von 5 Tonnen CO₂-Äquivalent oder mehr enthalten und nicht in Schäumen enthalten, müssen sicherstellen, dass das Gerät auf Dichtheit überprüft wird.
2. Für die Geräte, die fluorierte Treibhausgase in Mengen von 5 Tonnen 5 Tonnen CO₂-Äquivalent oder mehr enthalten aber weniger als 50 Tonnen CO₂-Äquivalent enthalten: mindestens alle 12 Monate.

Bild der Gleichwertigkeit CO₂

1. Belastung von CO₂ in kg und Tonnen.

Belastung und Tonnen von CO ₂	Häufigkeit der Prüfung
Von 2 bei 30 kg Belastung = von 5 bei 50 Tonnen	Jedes Jahr

In Bezug auf die Gaz R410a, 2,39 kg in Höhe von 5 Tonnen CO₂, Engagement für die Überprüfung jedes Jahr.

Ausbildung und Zertifizierung

1. Die Betreiber der betreffenden Anwendung sollen dafür Sorge tragen, dass die zuständige Person die erforderliche Zertifizierung erlangt hat, die die angemessene Kenntnisse der geltenden Vorschriften und Normen sowie die notwendige Kompetenz in Bezug auf die Emissionsvermeidung und -verwertung von fluorierten Treibhausgasen und der Handhabungssicherheit der betreffenden Typen und Größe der Ausrüstung beinhaltet.

Aufbewahrung der Aufzeichnungen

1. Die Betreiber von den Geräte, die auf Dichtheit überprüft werden müssen, müssen für jedes Gerät, das die folgenden Angaben enthält, Aufzeichnungen erstellen und verwalten:
 - a) Die Menge und Art der installierten fluorierten Treibhausgase;
 - b) Die Mengen an fluorierten Treibhausgasen, die während der Installation, Wartung oder Service oder aufgrund von Leckagen hinzugefügt werden;
 - c) Ob die Mengen der installierten fluorierten Treibhausgase wiederverwandt oder zurückgefordert wurden, einschließlich der Name und Anschrift der Wiederverwendung oder Rückgewinnungsanlage und gegebenenfalls der Bescheinigungsnummer;
 - d) Die Menge der fluorierten Treibhausgase wiederhergestellt wird;
 - e) Die Identität des Unternehmens, das die Ausrüstung installiert, gewartet und gegebenenfalls repariert oder außer Betrieb hat, gegebenenfalls einschließlich der Nummer des Zertifikats;
 - f) Datum und Ergebnisse der Prüfung durchgeführt werden;
 - g) Wenn das Gerät außer Betrieb hat, wurden die Maßnahmen zur Rückgewinnung und Beseitigung der fluorierten Treibhausgase getroffen.
2. **Die Betreiber bewahrendie Aufzeichnungen für mindestens fünf Jahre lang auf, wobei die Unternehmen, die die Tätigkeiten für die Betreiber ausführen, die Aufzeichnungen für mindestens fünf Jahre lang aufbewahren soll.**

Regulacje (EU) n°517/2014 z 16/04/14 na temat fluorowanego gazu cieplarnianego i unieważnienie (EC) n° 842/2006

Kontrole szczelności

1. Operator sprzętu który zawiera 5 ton CO₂ fluorowanego gazu cieplarnianego, odpowiednik lub większa ilość oraz brak pianki powoduje sprawdzenie sprzętu pod kątem szczelności.
2. Dla sprzętu zawierającego fluorowany gaz cieplarniany w ilości 5 ton CO₂, lub więcej, ale mniej niż 50 ton CO₂ jest sprawdzany co 12 miesięcy.

Obrazek CO₂

1. Ilość CO₂ w kg i tonach.

Ilość i tony CO ₂	Częstotliwość testu
Od 2 na 30 kg = od 5 na 50 ton	Co roku

Gas R 410a, 2.39kg jest równowartością 5 ton CO₂ i jest sprawdzany każdego roku.

Trening I certyfikacja

1. Personel musi posiadać odpowiednią certyfikację, która zapewnia odpowiednią wiedzę na temat standardów oraz odpowiednie kompetencje w zakresie prewencji emisji i odzyskania fluorowanego gazu cieplarnianego jak i musi zachować wszelkie normy bezpieczeństwa oraz odpowiedniego sprzętu.

Prowadzenie dokumentacji

1. Operatorzy sprzętu, którego jest wymagana kontrola pod względem szczelności, muszą prowadzić dokumentację dla całego sprzętu tj:

- a) Ilość i typ zainstalowanego fluorowanego gazu cieplarnianego.
- b) Ilości fluorowanego gazu cieplarnianego dodanego podczas instalacji - prowadzenie i serwis.
- c) Czy ilości zainstalowanego fluorowanego gazu cieplarnianego zostały przetworzone lub odzyskane, z załączeniem nazwy i adresu miejsca przetworzenia lub reklamacji oraz jeśli możliwy - numer certyfikatu.
- d) Ilość odzyskanego fluorowanego gazu cieplarnianego.
- e) Dane firmy instalującej, serwisującej, konserwującej i jeśli możliwa naprawa lub likwidacja sprzętu oraz jego numer certyfikatu.
- f) Daty i rezultaty przeprowadzonych testów.
- g) Jeśli sprzęt został zlikwidowany – wymagane środki do odzyskania i rozłożenia fluorowanego gazu cieplarnianego.

2. Operator musi zachować rejestry przez minimum pięć lat, firmy przeprowadzające zlecenia operatorów muszą zatrzymać kopie rejestrów przez minimum pięć lat.

Regolamento (UE) n ° 517/2014 del 16/04/14 sui gas serra fluorurati ad effetto serra e che abroga il regolamento (CE) n ° 842/2006

controlli di perdite

1. Gli operatori delle apparecchiature che contengono gas fluorurati ad effetto serra con quantità di 5 tonnellate di CO₂, equivalenti o superiore e non contiene nelle schiume, devono garantire che il materiale sia stato verificato la presenza di perdite.
2. Per le apparecchiature che contengono gas fluorurati ad effetto serra con quantità di 5 tonnellate di CO₂ equivalente o superiore, ma inferiore a 50 tonnellate di CO₂ equivalente: controllare almeno ogni 12 mesi.

Immagine del CO₂ dell'equivalenza

1. Caricare il totale CO₂ in chili e tonnellate.

Caricare il totale CO ₂ in chili e tonnellate	Frequenza di test
Dal 2 a 30 chili di carico = dal 5 a 50 tonnellate	Annuale

Per quanto riguarda la Gaz R 410a, 2.39 chili pari a 5 tonnellate di CO₂, l'obbligo a controllare ogni anno.

Formazione e certificazione

1. Il gestore della relativa domanda deve assicurare che il personale interessato abbia ottenuto la certificazione necessaria, che implica una conoscenza appropriata dei regolamenti e delle norme vigenti, nonché la necessaria competenza in materia di prevenzione delle emissioni e di recupero dei gas fluorurati ad effetto serra e la sicurezza la gestione dell'apparecchiatura del relativo tipo e dimensioni.

Conservazione di registri

1. Gli operatori di attrezzatura che è necessario per controllare la presenza di perdite, deve stabilire e mantenere i record per ogni pezzo di tali attrezzature specificando le seguenti informazioni:
 - a) La quantità e il tipo di gas fluorurati ad effetto serra installati;
 - b) Le quantità di gas fluorurati ad effetto serra aggiunte durante l'installazione, manutenzione o assistenza o a causa di perdite;
 - c) Se la quantità di gas fluorurati ad effetto serra installate sono state riciclate e rigenerate, insieme al nome e l'indirizzo del centro di riciclaggio o recupero e, se del caso, il numero del certificato;
 - d) la quantità di gas fluorurati ad effetto serra recuperata
 - e) L'identità dell'impresa che ha installato, servito, mantenuto e, se del caso riparato o decommissionato le attrezzature, include, se del caso, il numero del proprio certificato;
 - f) Le date e i risultati dei controlli effettuati;
 - g) Se l'apparecchiatura è stata decommissionata, le misure adottate per recuperare e sistemare i gas fluorurati ad effetto serra.
 2. L'operatore deve conservare i registri per almeno cinque anni, le imprese che svolgono le attività per gli operatori devono tenere copie dei registri per almeno cinque anni.
-

Verordening (EU) nr. 517/2014 van het Europees Parlement en de Raad van 16 april 2014 betreffende gefluoreerde broeikasgassen en tot intrekking van Verordening (EC) nr. 842/2006

Controle op lekkages

1. Exploitanten van apparatuur die gefluoreerde broeikasgassen in hoeveelheden van 5 ton CO₂, zelfde aantal of meer bevatten en niet verpakt in het isolatieschuim dragen er zorg voor dat de apparatuur wordt gecontroleerd op lekken.
2. Voor apparatuur die gefluoreerde broeikasgassen in hoeveelheden van 5 ton CO₂ zelfde aantal of meer bevatten, maar minder dan 50 ton CO₂-equivalent: tenminste iedere 12 maanden.

Beeld van de CO₂ equivalent

1. Lading in kg en Ton van hoeveelheid CO₂.

Lading en Ton van hoeveelheid CO ₂	Testfrequentie
Van 2 tot 30 kg lading = van 5 tot 50 Ton	Ieder jaar

Met betrekking tot Gaz R 410a, 2.39kg met de hoeveelheid 5 ton CO₂, toewijding aan jaarlijkse controle.

Training en certificatie

1. De exploitant van de betreffende toepassing zal er voor zorg dragen dat het betrokken personeel de nodige certificering hebben verkregen, hetgeen inhoudt voldoende kennis van de geldende voorschriften en norm te bezitten, alsmede de nodige deskundigheid in emissiepreventie en terugwinning van gefluoreerde broeikasgassen en hanteren van de veiligheid van de betreffende type en de omvang van de apparatuur.

Registratie

1. Exploitanten van apparatuur die verplicht zijn op lekkage te controleren, zullen registers aanmaken en bijhouden voor elk deel van dergelijke apparatuur dat de volgende informatie bevat:
 - a) De hoeveelheid en het type van de geïnstalleerde gefluoreerde broeikasgassen;
 - b) De hoeveelheden gefluoreerde broeikasgassen toegevoegd tijdens het installeren, onderhoud of de service of als gevolg van lekkage;
 - c) Of de hoeveelheden van de geïnstalleerde gefluoreerde broeikasgassen zijn gerecycleerd of teruggewonnen, inclusief de naam en het adres van de recycling- of terugwinningsinstallatie en waar van toepassing het certificaatnummer;
 - d) De hoeveelheid teruggewonnen gefluoreerde broeikasgassen
 - e) De identiteit van de onderneming die de installatie, reparatie, onderhoud uitvoert en voor zover van toepassing reparaties of verwijdering van apparatuur voor zijn rekening neemt, inclusief, in voorkomend geval, het nummer van haar certificaat;
 - f) De data en de resultaten van de verrichte controles;
 - g) Indien de apparatuur buitengebruik werd gesteld, de genomen maatregelen voor het terugwinnen en afvoeren van de gefluoreerde broeikasgassen.
2. De exploitant zal de administratie gedurende tenminste vijf jaar bewaren, de ondernemingen die de werkzaamheden voor de exploitanten uitvoeren, moeten tenminste vijf jaar kopieën van de registers bijhouden.

SAFETY INSTRUCTIONS. READ CAREFULLY

- All electrical installations should comply with the following standard;

NF C15-100

NF EN 60-335-2-41

that refers "to the construction of electrical installations, both in indoor and outdoor swimming pools", or the equivalent standard in force in each region or country.

- All heat pump should follow the C 15-100 installation standard that stipulates that all electrical apparatus located at less than 3.5 m. from the pool and freely accessible, should be supplied by a very low voltage of 12 V. All apparatus supplied with 220 V should be located at least 3.5 m. from the swimming pool edge. Ask the manufacturer for permission to make any modifications in one or more elements of the heat pump system.
 - The electrical installation should be performed by professional staff qualified in electrical installations.
 - Do not operate the apparatus unless it is properly installed
 - NEVER touch the heat pump when it is operating if you are wet or have wet hands.
 - When you want to open the cabinet of heat pump, DISCONNECT the power supply.
 - Make sure that the ground is dry before touching the electrical equipment.
 - Do not allow children or adults to lean against or sit on the apparatus.
 - If the supply flex of the apparatus is damaged, it should be replaced. Read the instructions carefully to replace it.
- If in doubt, contact the technical service.

INDICACIONES DE SEGURIDAD, LÉALAS ATENTAMENTE

- En todo lo referente a la instalación eléctrica debe seguirse la normativa:

NF C15-100

NF EN 60-335-2-41

que hace referencia "a la construcción de instalaciones eléctricas, tanto en piscinas cubiertas como en piscinas al aire libre", o la normativa análoga vigente en cada zona o país.

- *"Todas las bomba de calor siguen la norma de instalación C 15-100 que especifica que todo aparato eléctrico ubicado a menos de 3,5 m de la piscina y accesible libremente debe estar alimentado con muy baja tensión 12 V. Todo aparato alimentado en 220V debe estar ubicado por lo menos a 3,5 m del borde de la piscina Pedir permiso del fabricante para toda modificación de uno o varios elementos del sistema de bomba de calor*
- La instalación eléctrica debe ser hecha por personal profesional cualificado en instalaciones eléctricas.
- No opere el aparato a menos que esté instalado correctamente
- No toque NUNCA el bomba de calor en marcha con el cuerpo húmedo o las manos húmedas.
- Cuando desee abrir el armario de la bomba de calor, DESCONÉCTELO de la toma de corriente.
- Asegúrese de que el suelo está seco antes de tocar el equipo eléctrico.
- No permita ni a niños ni a adultos apoyarse o sentarse sobre el aparato.
- Si el cable flexible de alimentación de este aparato está dañado, debe ser sustituido. Lea detenidamente las instrucciones para su sustitución. Ante la duda consulte con un servicio técnico.

INDICATIONS DE SÉCURITÉ, LISEZ-LES ATTENTIVEMENT

- Pour tout ce qui concerne l'installation électrique, il faut suivre les normes:

NF C15-100

NF EN 60-335-2-41

qui ont trait "à la construction d'installations électriques, aussi bien dans des piscines couvertes que dans des piscines en plein air", ou les normes analogues en vigueur dans chaque région ou pays.

- "Toutes les pompe à chaleur suivent la norme d'installation NF C 15-100 stipulant que tout appareil électrique situé à moins de 3,50 m du bassin et librement accessible doit être alimenté en très basse tension 12 V. Tout appareil électrique alimenté en 220 V doit être situé au moins à 3,50 m du bord du bassin Demander l'avis du fabricant pour toute modification d'un ou plusieurs éléments du système de pompe à chaleur".
- L'installation électrique doit être faite par des professionnels qualifiés en installations électriques.
- N'utilisez pas l'appareil à moins qu'il ne soit correctement installé
- Ne touchez JAMAIS la pompe à chaleur en marche si vous avez le corps ou les mains humides.
- Lorsque vous souhaitez ouvrir l'armoire de la pompe à chaleur, DÉBRANCHEZ-LES de la prise de courant.
- Vérifiez que le sol est bien sec avant de toucher l'équipement électrique.
- Interdisez aux enfants et aux adultes de s'appuyer ou de s'asseoir sur l'appareil.
- Il faut remplacer le câble flexible d'alimentation de cet appareil, s'il est abîmé. Lisez attentivement les instructions pour le remplacer. Si vous avez un doute quelconque, veuillez consulter un service technique.

SICHERHEITSHINWEISE, BITTE AUFMERKSAM LESEN+

- Bei der gesamten Installation elektrischer Komponenten muss folgende Norm befolgt werden:

NF C15-100

NF EN 60-335-2-41

Diese Norm bezieht sich auf "den Aufbau von elektrischen Installationen in Hallenbädern und Freibädern". Ebenso müssen die Normen befolgt werden, die in jeder Region oder jedem Land anwendbar sind.

- *"Alle die Wärmepumpe entsprechen der Norm für die Installation C 15-100, die angibt, dass alle elektrischen Apparate, die sich in weniger als 3,5 m Entfernung vom Schwimmbad befinden und frei zugänglich sind, mit einer Niederspannung von 12 V gespeist werden müssen. Alle Apparate, die mit 220 V gespeist werden, müssen sich mindestens 3,5 m vom Rand des Schwimmbeckens entfernt befinden. Wenn ein oder mehrere Elemente des die Wärmepumpe systems geändert werden sollen, muss der Hersteller die entsprechende Genehmigung erteilen"*
- Die elektrische Installation muss von Fachleuten für elektrische Installationen durchgeführt werden.
- Lassen Sie den Apparat nie laufen, wenn es ordnungsgemäß installiert ist.
- Berühren Sie die Wärmepumpe NIEMALS, wenn Ihr Körper oder Ihre Hände nass sind.
- Wenn Sie das Gehäuse der Wärmepumpe öffnen wollen, schalten Sie die Stromversorgung aus.
- Vergewissern Sie sich, dass der Boden trocken ist, bevor Sie die elektrische Ausrüstung berühren.
- Erlauben Sie nicht, dass sich Kinder oder Erwachsene an den Apparat anlehnen oder auf ihn setzen.
- Wenn das flexible Kabel für den Stromanschluss beschädigt ist, muss es ausgetauscht werden. Lesen Sie aufmerksam die Anweisungen für den Austausch. Im Zweifelsfalle ist der Kundendienst zu befragen.

INDICAZIONI DI SICUREZZA, LEGGERE ATTENTAMENTE

- Per quanto riguarda l'installazione elettrica, si renderà necessario adempiere alla seguente normativa:

NF C15-100

NF EN 60-335-2-41

che si riferisce "alla costruzione di installazioni elettriche, sia per piscine coperte sia per piscine all'aria aperta", o la normativa analoga in vigore in ciascuna zona o paese.

- *"Tutti la pompa di calore adempiono alla norma di installazione C 15-100 che specifica che ogni apparecchio elettrico ubicato a meno di 3,5 m dalla piscina e liberamente accessibile deve essere alimentato con una tensione molto bassa da 12 V. Ogni apparecchio alimentato a 220 V deve essere ubicato a un minimo di 3,5 m dal bordo della piscina. Si renderà necessario richiedere l'autorizzazione del fabbricante per qualsiasi modifica di uno o più elementi del sistema di pompa di calore"*
- L'installazione elettrica deve essere realizzata da personale professionale qualificato per installazioni elettriche.
- Non utilizzare l'apparecchio se non è installato correttamente
- Non toccare MAI la pompa di calore in marcia con il corpo umido o con le mani umide.
- Quando si desidera aprire il cabinet di pompa di calore, si renderà necessario DISINSERIRLO dalla presa di corrente.
- Si assicuri che il suolo sia asciutto prima di toccare l'apparecchio elettrico.
- Non consenta né a bambini né a adulti di appoggiarsi o sedersi sull'apparecchio.
- Se il cavo flessibile dell'alimentazione di questo apparecchio è danneggiato, si dovrà procedere alla sua sostituzione. Legga attentamente le istruzioni per la sostituzione. In caso di dubbi, si rivolga al servizio tecnico.

INDICAÇÕES DE SEGURANÇA, LEIA COM ATENÇÃO

- No que se refere à instalação eléctrica dever-se-á seguir a norma:

NF C15-100

NF EN 60-335-20-41

relativa "à construção de instalações eléctricas, tanto em piscinas cobertas como em piscinas ao ar livre", ou a norma análoga vigente em cada região ou país.

- *"Todas as bomba de calor seguem a norma de instalação C 15-100 que especifica que qualquer aparelho eléctrico situado a menos de 3,5 m da piscina e com livre acesso deve estar alimentado com muito baixa tensão 12 V. Todo aparelho alimentado com 220 V deve estar situado a, no mínimo, 3,5 m do bordo da piscina. Para qualquer modificação de um ou de vários elementos do sistema de bomba de calor, deve-se pedir a autorização do fabricante.*
- A instalação eléctrica deve ser realizada por profissionais qualificados em instalações eléctricas.
- A bomba de calor pode estar ligada enquanto a piscina está sendo usada.
- Não toque NUNCA no bomba de calor em funcionamento com o corpo ou com as mãos húmidas.
- Quando quiser abrir o armário da bomba de calor, DESLIGUE-O da tomada.
- Assegure-se de que o chão esteja seco, antes de tocar no equipamento eléctrico.
- Não permita que crianças ou adultos se apoiem ou sentem no aparelho.
- Se o cabo de alimentação flexível estiver danificado, deverá ser substituído. Leia com atenção as instruções para a substituição do cabo. Em caso de dúvida consulte o serviço técnico.

DE VEILIGHEIDSAANWIJZINGEN AANDACHTIG DOORNEMEN

Voor alles wat de elektrische installatie betreft moet de norm

EN C15-100

NF EN 60-335-2-41

gevolgd worden die betrekking heeft op “de aanleg van elektrische installaties, zowel voor overdekte zwembaden als voor openlucht zwembaden”, of de desbetreffende norm van ieder land of regio afzonderlijk.

- Voor alle de warmtepomp moet de installatienorm C15-100 gevolgd worden die duidelijk specificeert dat ieder willekeurig elektrisch apparaat dat zich op minder dan 3.5 m afstand van het zwembad bevindt en waar het publiek vrij toegang toe heeft, op een laag voltage van 12V werkt. Elk apparaat dat werkt op een voltage van 220V moet op zijn minst op een afstand van 3,5 m van de rand van het zwembad geplaatst worden. Voor het veranderen van een of meerdere elementen van het de warmtepomp systeem moet toestemming aan de fabrikant gevraagd worden
- De elektrische installatie moet aangelegd worden door vakmensen, gespecialiseerd in elektrische installaties.
- Gebruik het apparaat niet in werking tenzij het goed is geïnstalleerd.
- NOOIT met een nat lichaam of natte handen het werkende de warmtepomp aanraken.
- Wanneer u de kast van de warmtepomp te openen, koppel de voeding
- Alvorens enig elektrisch toestel aan te raken eerst controleren of de grond droog is.
- Verbied kinderen en volwassenen om op het apparaat te gaan zitten of er tegen aan te leunen.
- Als het buigbare snoer van dit apparaat beschadigd is, moet het vervangen worden. Lees hiertoe aandachtig de instructies ter vervanging van het snoer. Bij eventuele twijfel de technische dienst raadplegen.

GRE Swimming Pool Heat Pump

User and Service manual

INDEX

1. Specifications
2. Dimension
3. Installation and connection
4. Accessories
5. Electrical Wiring
6. Display Controller Operation
7. Running data setting
8. Troubleshooting
9. Exploded Diagram
10. Maintenance

Thank you for using GRE swimming pool heat pump for your pool heating, it will heat your pool water and keep the constant temperature when the air ambient temperature is at -5 to 43°C

⚠ ATTENTION: This manual includes all the necessary information with the use and the installation of your heat pump.

The installer must read the manual and attentively follow the instructions in implementation and maintenance.

The installer is responsible for the installation of the product and should follow all the instructions of the manufacturer and the regulations in application. Incorrect installation against the manual implies the exclusion of the entire guarantee.

The manufacturer declines any responsibility for the damage caused with the people, objects and of the errors due to the installation that disobey the manual guideline. Any use that is without conformity at the origin of its manufacturing will be regarded as dangerous.

WARNING: Please always empty the water in heat pump during winter time or when the ambient temperature drops below 0°C, or else the Titanium exchanger will be damaged because of being frozen, in such case, your warranty will be lost.

WARNING: Please always cut the power supply if you want to open the cabinet to reach inside the heat pump, because there is high voltage electricity inside.

WARNING: Please well keep the display controller in a dry area, or well close the insulation cover to protect the display controller from being damaged by humidity.

1. Specifications

1.1 Technical data GRE heat pumps

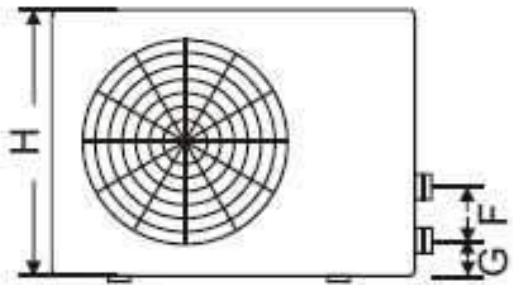
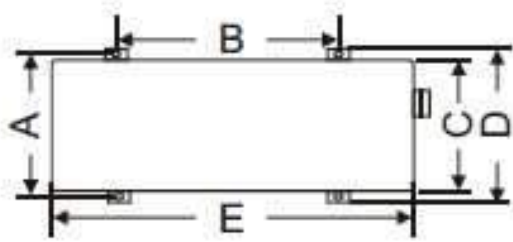
Model		777590	777591	778375	778392	778393
* Performance at Air 27 °C,Water 27 °C,Humidity 80%						
Heat Output	kW	3.50	5.00	8.50	11.50	24.00
Power Consumption	kW	0.60	0.94	1.52	2.07	4.1
COP		5.8	5.32	5.59	5.6	5.85
* Performance at Air 15 °C,Water 27 °C,Humidity 70%						
Heat Output	kW	2.3	3.7	6.00	8.20	16.50
Power Consumption	kW	0.57	0.93	1.40	1.86	3.93
COP		4.0	4.0	4.29	4.41	4.2
* Power Supply						
Voltage	V	220-240V/50Hz/1PH				
Rated Current	A	3.4	4.1	6.6	9.1	16.5
Fuse Current	A	10	10	20	20	35
* Water data						
Advised pool volume	m ³	0-15	15-30	30-60	60-80	80-120
Advised water flux	m ³ /h	2.5	2.8	5.2	6.9	12.0
Water pipe in-out spec	mm	50				
* General data						
Compressor		Rotary				Scoll
Condenser		Titanium in PVC				
Fan speed	RPM	830 ~ 870				650
Fan input	W	60	60	80	100	200
Noise level at 10m	dB(A)	35	35	36	36	47
Noise level at 1m	dB(A)	42	44	45	45	56
Water pressure	Kpa	12	12	12	15	18
Refrigerant R410a	Kg	0.4	0.62	0.9	1.2	2.2
* Dimension&Weight						
Net Dimension	mm	751*300*502		930/360/550	1000/360/620	1045/410/855
Net Weight	Kg	32	37	50	65	110
Packing Dimension	mm	850/330/530		1060/380/600	1120/380/670	1140/430/955
Gross Weight	Kg	37	42	56	72	117

* Above data are subjects to modification without notice.

2. Dimension

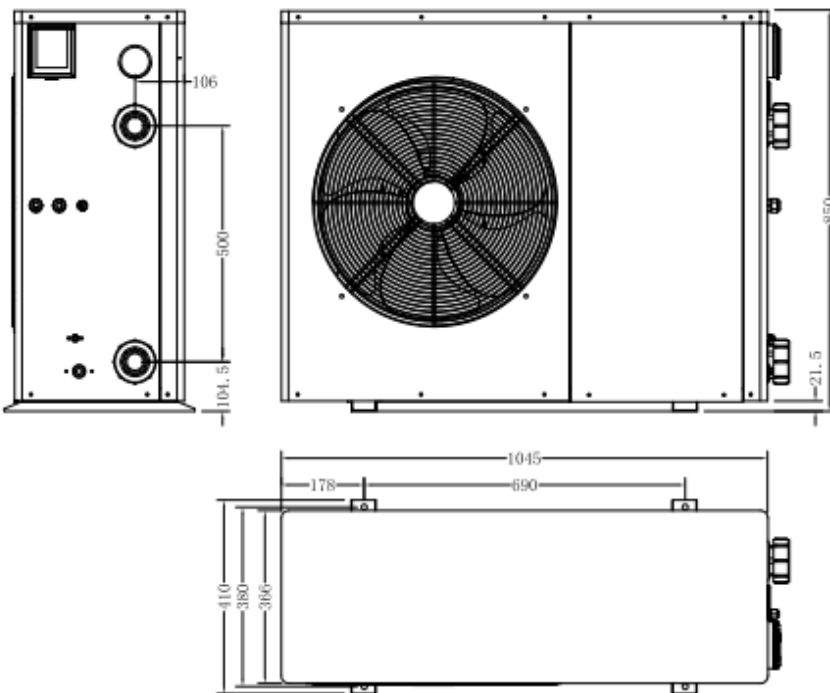
Model:777590,777591,778375,778392

Unit : mm



Model	777590 777591	778375	778392
A	273	330	330
B	423	680	655
C	260	280	300
D	293	360	360
E	747	930	1000
F	210	230	340
G	83	83	83
H	470	520	590

Model : 778393



3. Installation and connection

3.1 Notes

The factory supplies only the heat pump. All other components, including a bypass if necessary, must be provided by the user or the installer.

Attention:

Please observe the following rules when installing the heat pump:

1. Any addition of chemicals must take place in the piping located **downstream** from the heat pump.
2. Install a bypass if the water flow from the swimming pool pump is more than 20% greater than the allowable flow through the heat exchanger of the heat pump.
3. Install the heat pump above the water level of the swimming pool.
4. Always place the heat pump on a solid foundation and use the included rubber mounts to avoid vibration and noise.
5. Always hold the heat pump upright. If the unit has been held at an angle, wait at least 24 hours before starting the heat pump.

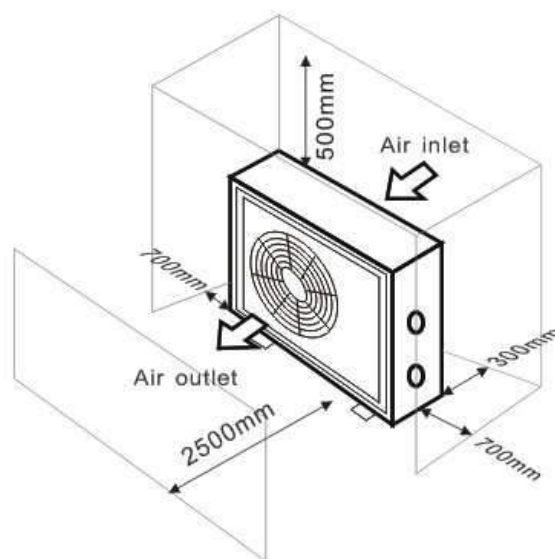
3.2 Heat pump location

The unit will work properly in any desired location as long as the following three items are present:

- 1. Fresh air – 2. Electricity – 3. Swimming pool filters**

The unit may be installed in virtually any **outdoor** location as long as the specified minimum distances to other objects are maintained (see drawing below). Please consult your installer for installation with an indoor pool. Installation in a windy location does not present any problem at all, unlike the situation with a gas heater (including pilot flame problems).

ATTENTION: Never install the unit in a closed room with a limited air volume in which the air expelled from the unit will be reused, or close to shrubbery that could block the air inlet. Such locations impair the continuous supply of fresh air, resulting in reduced efficiency and possibly preventing sufficient heat output. See the drawing below for minimum dimensions.



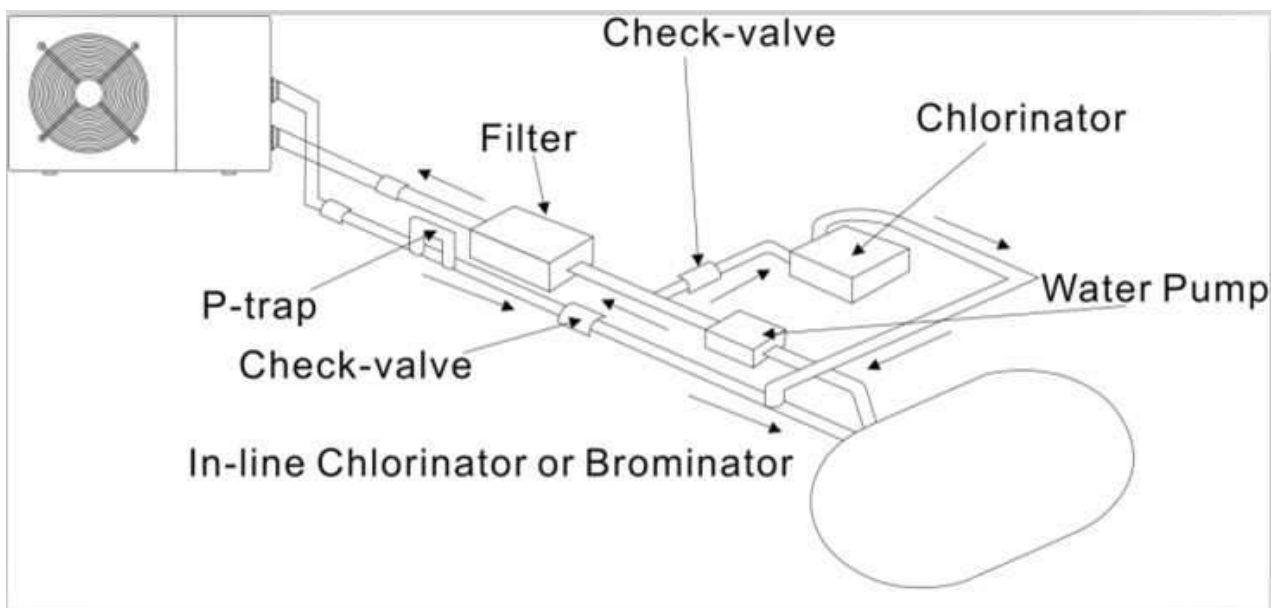
3.3 Distance from your swimming pool

The heat pump is normally installed within a perimeter area extending 7.5 m from the swimming pool. The greater the distance from the pool, the greater the heat loss in the pipes. As the pipes are mostly underground, the heat loss is low for distances up to 30 m (15 m from and to the pump; 30 m in total) unless the ground is wet or the groundwater level is high. A rough estimate of the heat loss per 30 m is 0.6 kWh (2,000 BTU) for every 5 °C difference between the water temperature in the pool and the temperature of the soil surrounding the pipe. This increases the operating time by 3% to 5%.

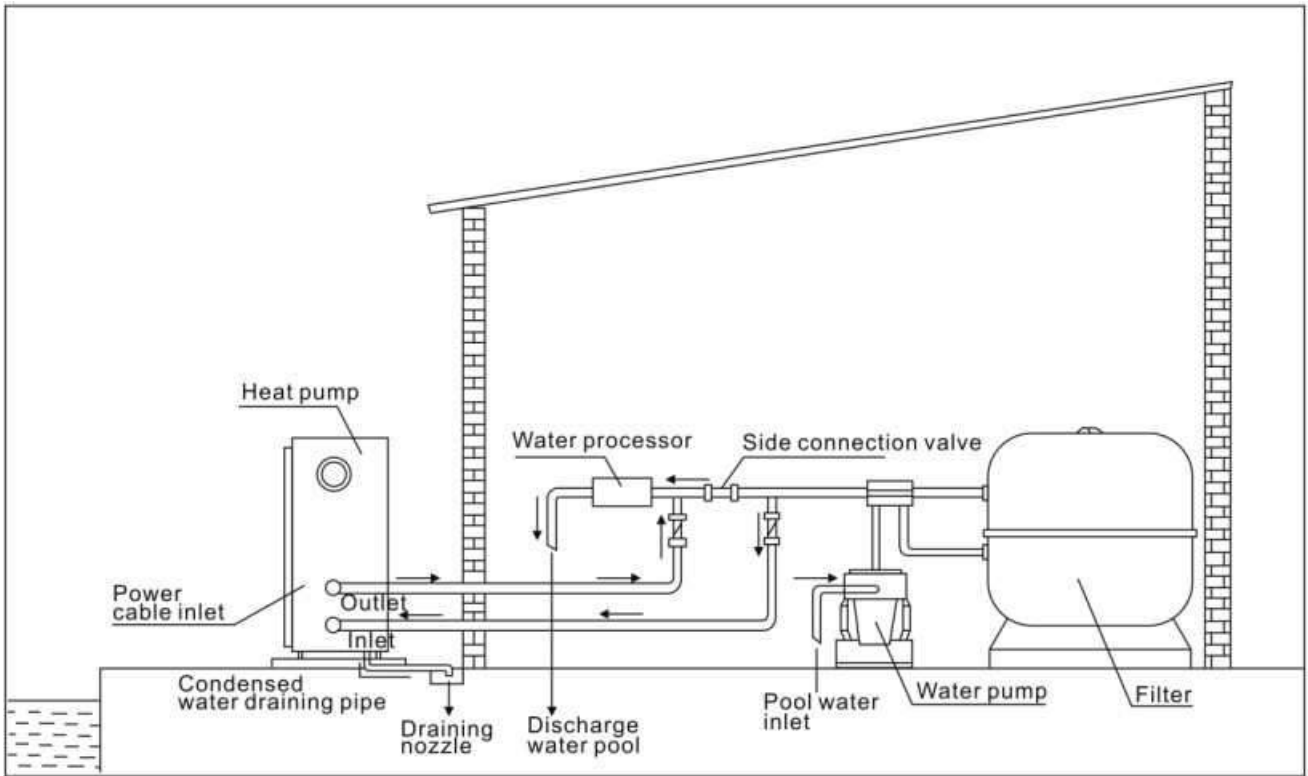
3.4 Check-valve installation

Note: If automatic dosing equipment for chlorine and acidity (pH) is used, it is essential to protect the heat pump against excessively high chemical concentrations which may corrode the heat exchanger. For this reason, equipment of this sort must always be fitted in the piping on the **downstream** side of the heat pump, and it is recommended to install a check-valve to prevent reverse flow in the absence of water circulation.

Damage to the heat pump caused by failure to observe this instruction is not covered by the warranty.

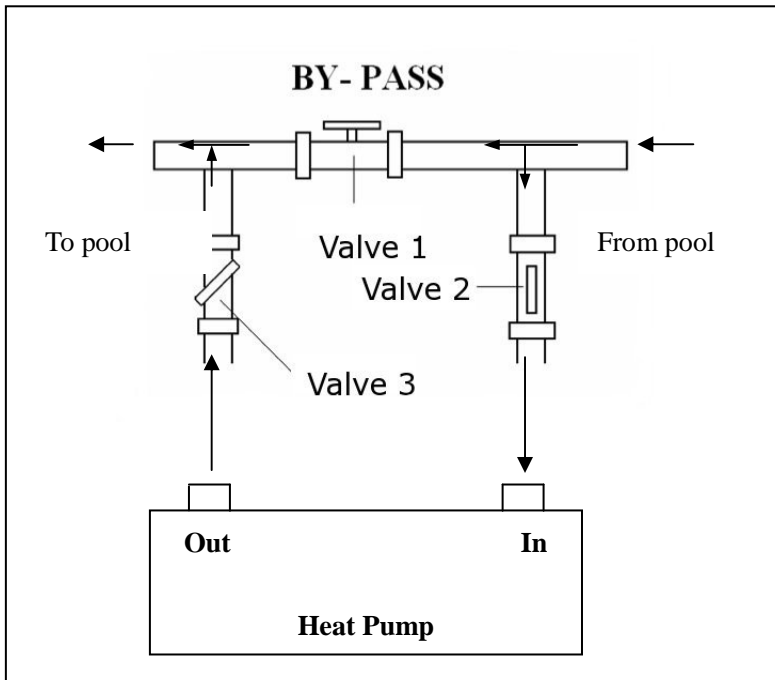


3.5 Typical arrangement



Note: This arrangement is only an illustrative example.

3.6 Adjusting the bypass



Use the following procedure to adjust the bypass:

- fully open all three valves
- slowly close valve 1 until the water pressure is increased by approximately 100 to 200 g
- Close valve 3 approximately half-way to adjust the gas pressure in the cooling system
- If the display shows "ON" or error code EE3, close step by step the valve 1, to increase water flow and stop when the code disappear.

Optimal operation of the heat pump occurs when the cooling gas pressure is 22 ± 2 bar.

This pressure can be read on the pressure gauge next to the heat pump control panel. Under these conditions the water flow through the unit is also optimal.

Note: Operation without a bypass or with improper bypass adjustment may result in sub-optimal heat pump operation and possibly damage to the heat pump, which renders the warranty null and void.

3.7 Electrical connection

Note: Although the heat pump is electrically isolated from the rest of the swimming pool system, this only prevents the flow of electrical current to or from the water in the pool. Earthing is still required for protection against short-circuits inside the unit. Always provide a good earth connection.

Before connecting the unit, verify that the supply voltage matches the operating voltage of the heat pump. It is recommended to connect the heat pump to a circuit with its own fuse or circuit breaker (slow type; curve D) and to use adequate wiring.

For horizontal models (778375,778392,778393): remove the panel to the right of the fan opening.
(777590,777591: remove the top panel).

Connect the electrical wires to the terminal block marked 'POWER SUPPLY'.

A second terminal block marked 'WATER PUMP' is located next to the first one. The filter pump (max. 5 A / 240 V) can be connected to the second terminal block here. This allows the filter pump operation to be controlled by the heat pump.




Note: In the case of three-phase models, swapping two phases may cause the electric motors to run in the reverse direction, which can lead to damage. For this reason, the unit has a built-in protective device that breaks the circuit if the connection is not correct. If the red LED above this safety device lights up, **you must swap the connections of two of the phase wires.**

3.8 Initial operation

Note: In order to heat the water in the pool (or hot tub), the filter pump must be running to cause the water to circulate through the heat pump. The heat pump will not start up if the water is not circulating.

After all connections have been made and checked, carry out the following procedure:

1. Switch on the filter pump. Check for leaks and verify that water is flowing from and to the swimming pool.
2. Connect power to the heat pump and press the On/Off button  on the electronic control panel. The unit will start up after the time delay expires (see below).
3. After a few minutes, check whether the air blowing out of the unit is cooler.
4. When turn off the filter pump , the unit should also turn off automatically , if not, then adjust the flow switch.
5. Allow the heat pump and the filter pump to run 24 hours a day until the desired water temperature is reached. The heat pump will stop running at this point. After this, it will restart automatically (as long as the filter pump is running) whenever the swimming pool water temperature drops 2 degree below the set temperature.

Depending on the initial temperature of the water in the swimming pool and the air temperature, it may take several days to heat the water to the desired temperature. A good swimming pool cover can dramatically reduce the required length of time.

Water Flow Switch:

It is equipped with a flow switch for protecting the HP unit running with adequate water flow rate .It will turn on when the pool pump runs and shut it off when the pump shuts off. If the pool water level higher than 1 m above or below the heat pump's automatic adjustment knob, your dealer may need to adjust its initial startup.






Time delay - The heat pump has a built-in 3-minute start-up delay to protect the circuitry and avoid excessive contact wear. The unit will restart automatically after this time delay expires. Even a brief power interruption will trigger this time delay and prevent the unit from restarting immediately. Additional power interruptions during this delay period do not affect the 3-minute duration of the delay.

3.9 Condensation



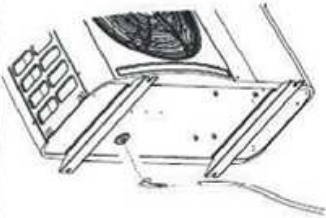
The air drawn into the heat pump is strongly cooled by the operation of the heat pump for heating the pool water, which may cause condensation on the fins of the evaporator. The amount of condensation may be as much as several litres per hour at high relative humidity. This is sometimes mistakenly regarded as a water leak.

4. Accessories

4.1 Accessories list

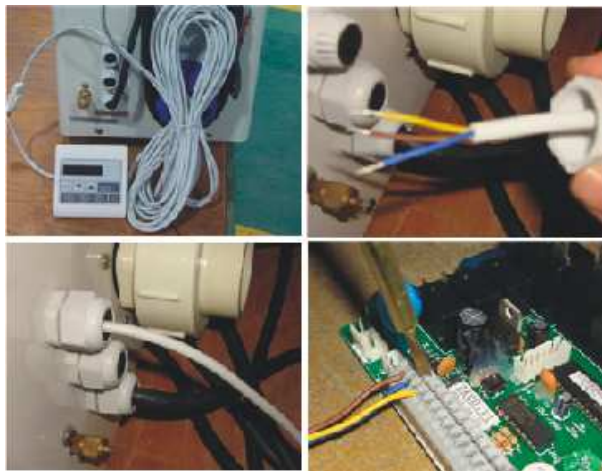
 <p>Anti-vibration base, 4 pcs</p>	 <p>Draining jet, 2 pcs</p>	 <p>Waterproof box, 1 pc</p>
 <p>10M Signal wire, 1 pc</p>	 <p>Water drainage pipes, 2 pcs</p>	

4.2 Accessories Installation

	<p>Anti-vibration bases</p> <ol style="list-style-type: none"> 1. Take out 4 Anti-vibration bases 2. Put them one by one on the bottom of machine like the picture.
 	<p>Draining jet</p> <ol style="list-style-type: none"> 1. Install the draining jet under the bottom panel 2. Connect with a water pipe to drain out the water. <p>Note: Lift the heat pump to install the jet. Never overturn the heat pump, it could damage the compressor.</p> <p>Water Inlet & outlet junction</p>



1. Use the pipe tape to connect the water Inlet & outlet junction onto the heat pump
2. Install the two joints like the picture shows
3. Screw them onto the water Inlet & outlet junction



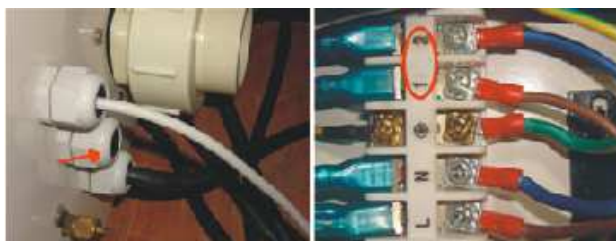
10M Signal wiring

1. Take one side of the 10M Signal wire, to connect with the controller.
2. The other side needs to be pulled through the hole, like the third picture shows.
3. Then connect to the PC board inside the machine : the brown one --- first joint; the blue one --- second joint; the yellow one --- third joint.



Cable wiring

1. Connect the power supply wire through the white hole like the picture shows.
2. Fix the other side on joints inside the electric box.



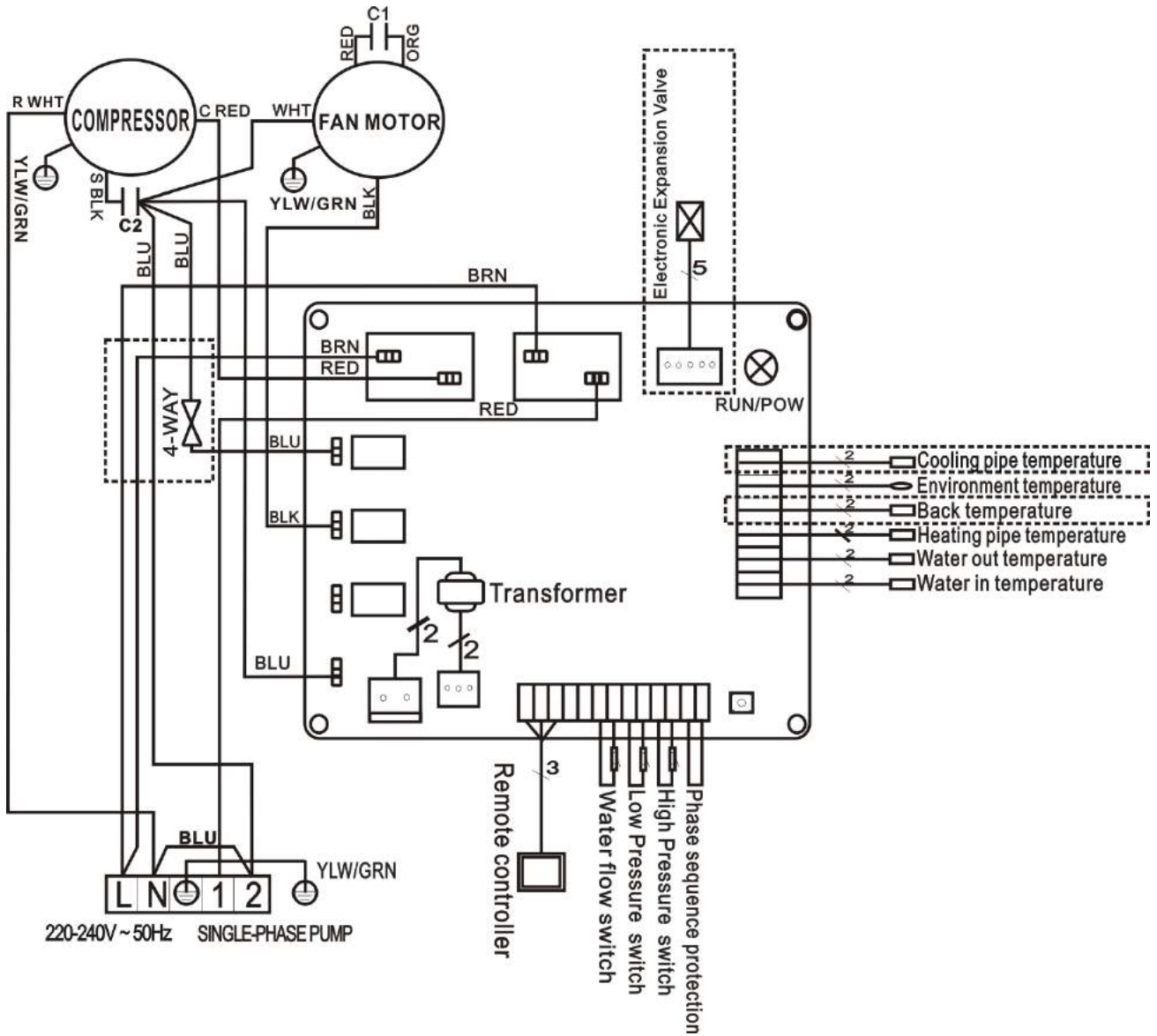
Water pump wiring

1. Connect the water pump wire through the white hole marked
2. Fix the other side on joints inside the electric box.

5. Electrical Wiring

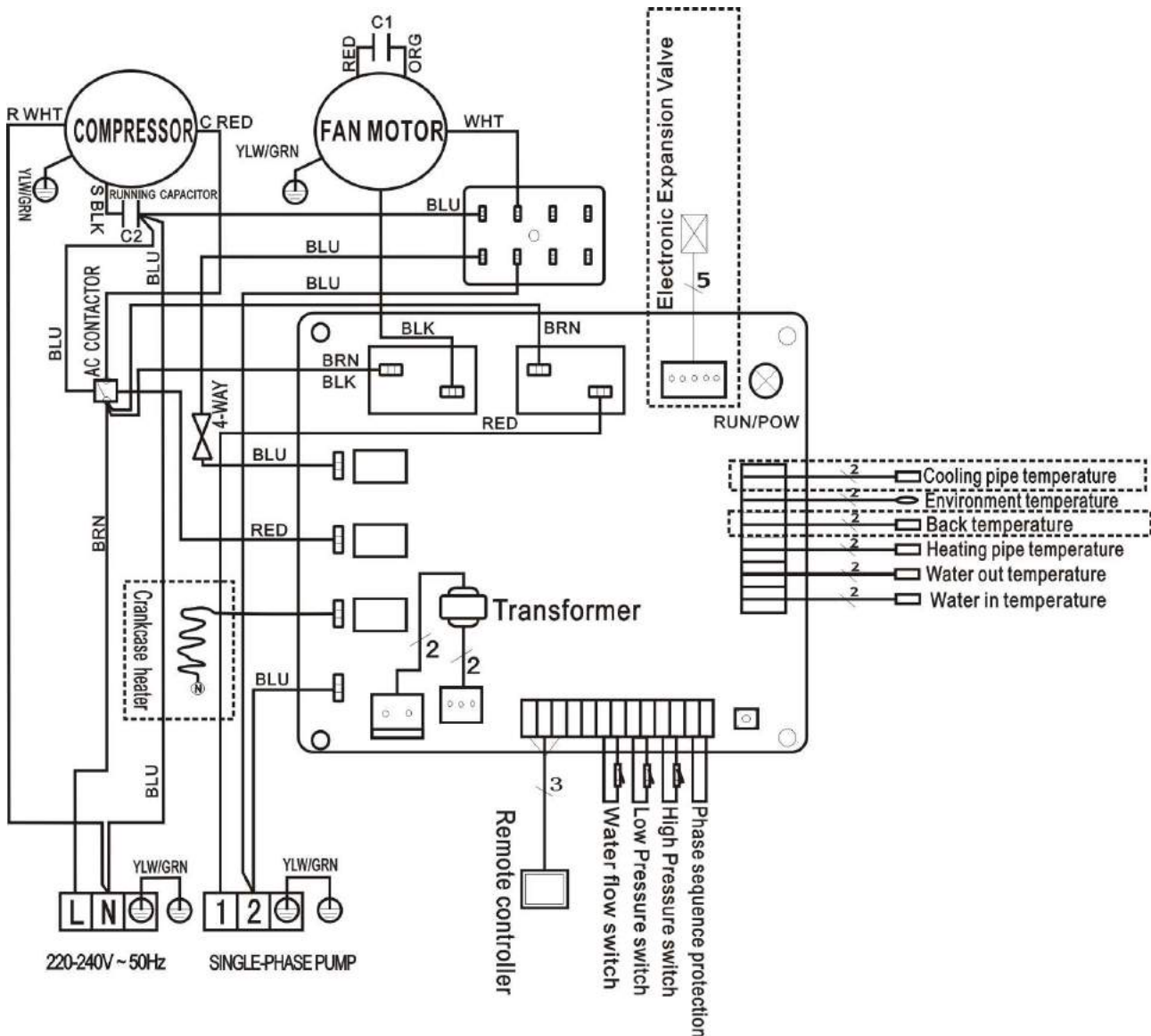
5.1 SWIMMING POOL HEAT PUMP WIRING DIAGRAM

777590,777591,778375



5.3 SWIMMING POOL HEAT PUMP WIRING DIADR DIAGRAM

778393



*The dotted line part are only used in some models

NOTE:

- (1) Above electrical wiring diagram only for your reference, it is subjected to the wiring diagram posted on the machine.
- (2) The swimming pool heat pump must be connected ground wire well, although the unit heat exchanger is electrically isolated from the rest of the unit. Grounding the unit is still required to protect you against short circuits inside the unit. Bonding is also required.

Disconnect: A disconnect means (circuit breaker, fused or un-fused switch) should be located within sight of and readily accessible from the unit. This is common practice on commercial and residential heat pumps. It prevents remotely-energizing unattended equipment and permits turning off power at the unit while the unit is being serviced.

5.4 Installation of the display departee

Photo (1)



Photo (2)



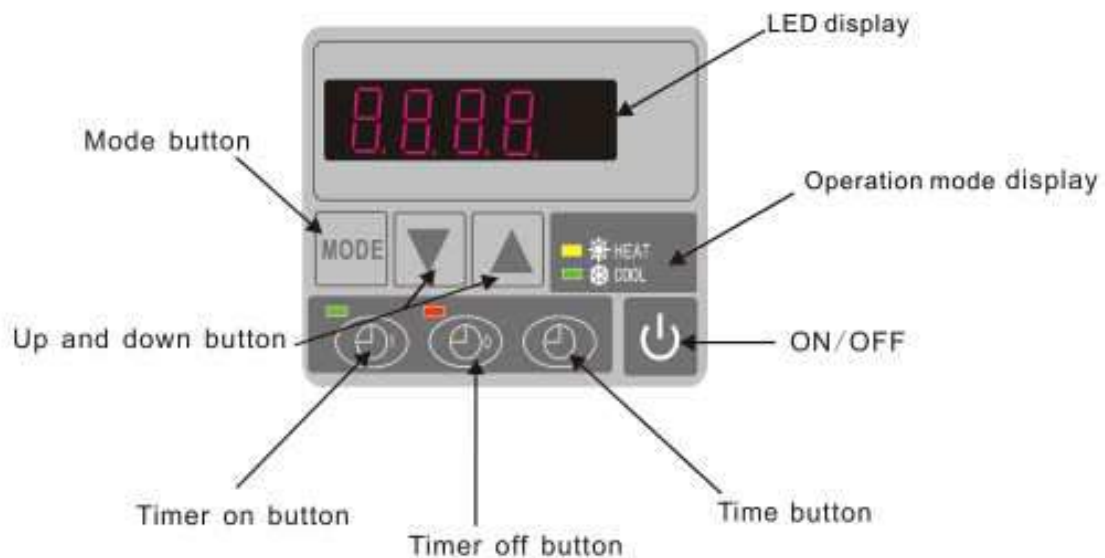
Photo (3)



- Disassembling of and disconnected control board of the connector (photo1)
- Installation of the provided cable (photo 2)
- To pass the cable by the press pack (photo 3) and to connect the port directly


6. Display Controller Operation


6.1 The buttons of LED wire controller




When the heat pump is running, the LED display shows the inlet water temperature.
When the heat pump is standby, the LED display shows the real time.

6.2 Start or stop the heat pump.




Press  to start the heat pump unit, the LED display shows the desired water temperature for 5 seconds, then shows the inlet water temperature.

Press  to stop the heat pump unit.

6.3 Choose heating or cooling mode:

Press  until "heat" or "Cool" light is on.

6.4 Setting the real time

On standby or running mode, press “”, then press  or  to adjust hour/minute.

Then press the “” again to store the new data.

When setting the time,  and  cannot work.

6.5 Water temperature setting:


On standby or running mode, press  and  to adjust the desired water temperature

Note : the heat pump can running only if the water circle/filtration system is running.


6.6 Automatic start/stop the heat pump


To set the time to start the unit

Press  to set the time to start the unit, then press  or  to adjust the time (set the time for start 5 minutes after the water pump).

Press  again to store the new data.

To set the time to stop the unit

Press  to set the time to stop running, then press  or  to adjust the time (set the time for stop 5 minutes before the water pump).

Press  again to store the new data.

6.7 Cancel the automatic start/stop

To cancel the automatic starter

Press , then press “”,  light off and the automatic start is off.

To cancel the automatic stop

Press , then press “”,  light off and the automatic stop is off.




Note : If the water filtration system stops before the heat pump, the unit will shut down (security condition) and the code EE3 or ON advertise on the controller.

It is important to program the heat pump link the time program of the water filtration system.

For restart the heat pump, turn off and turn on the electrical power supply to restart the unit.

7. Running data setting

7.1 How to check the parameters

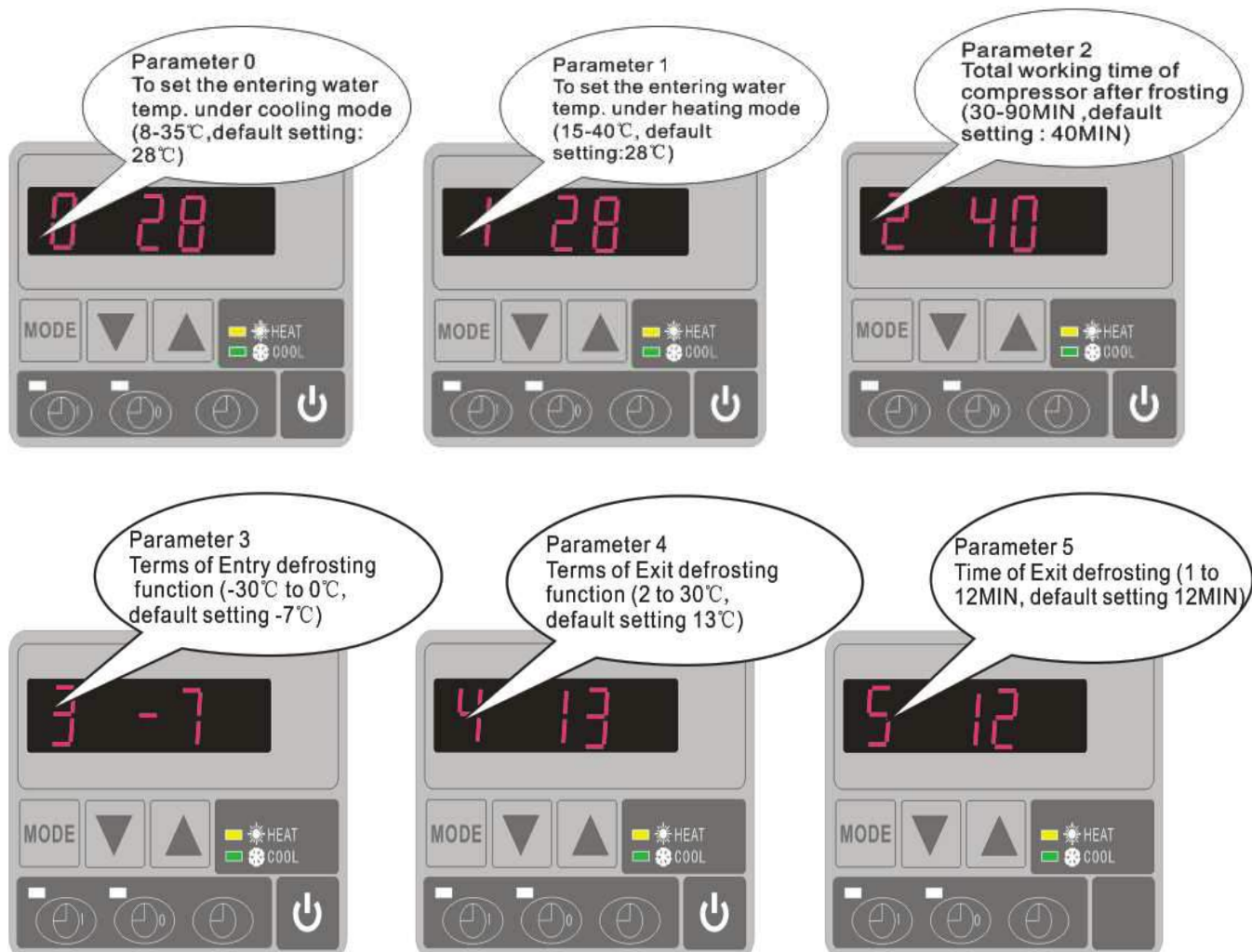
On standby or running mode, long press  for 10 seconds, then press  or  to check the parameters (from 0 to H, see operation parameter table).

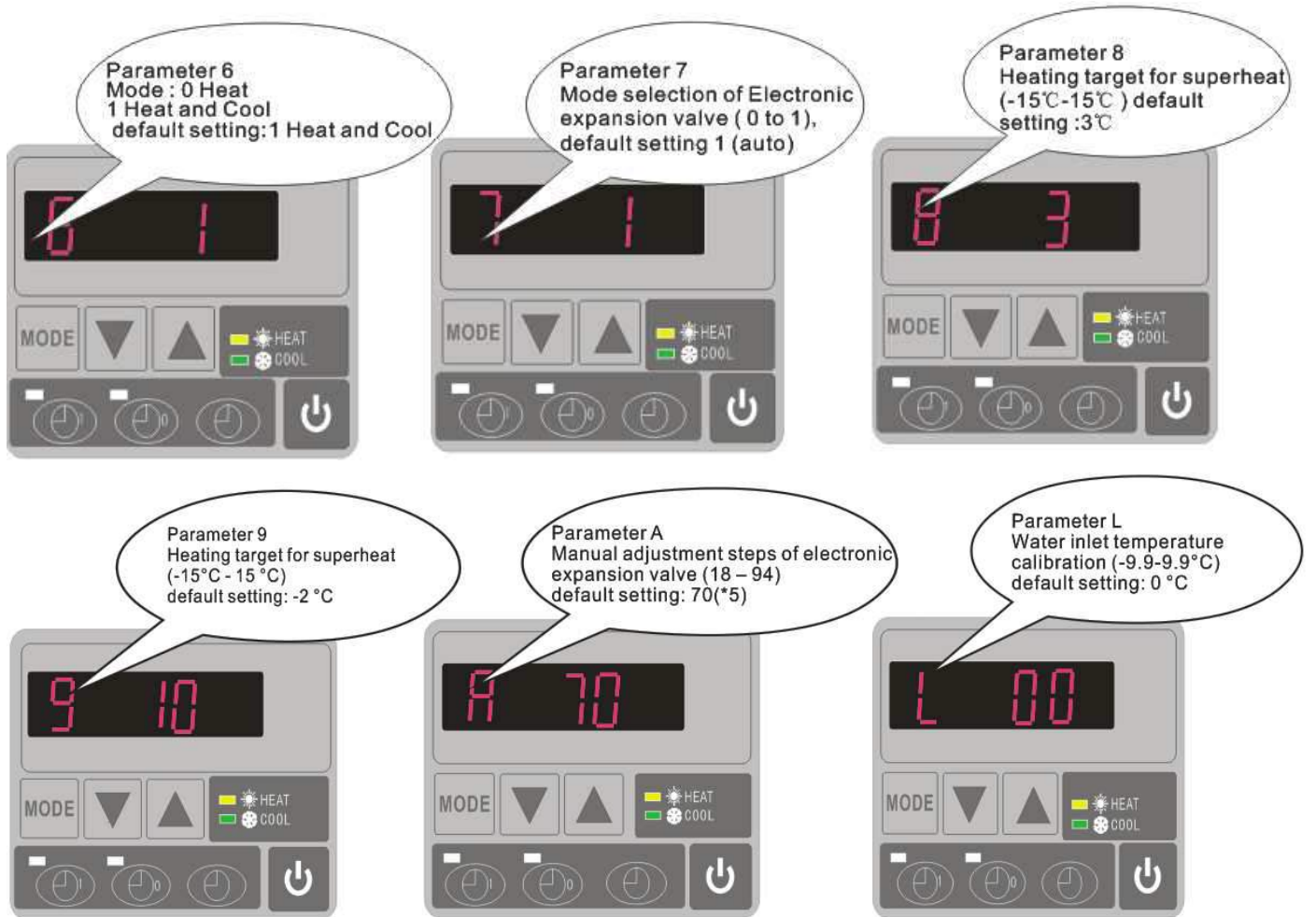
7.2 How to adjust the parameters (Can only adjust on standby mode)

1) Long press  for 10 seconds, press  again to select the data (from 0 to L, see operation parameter table) you want to adjust.

2) Then press  or  to adjust the parameter, press  again to store the new data.

3) Then press  or  select the other datas you want to adjust, repeat above operation.

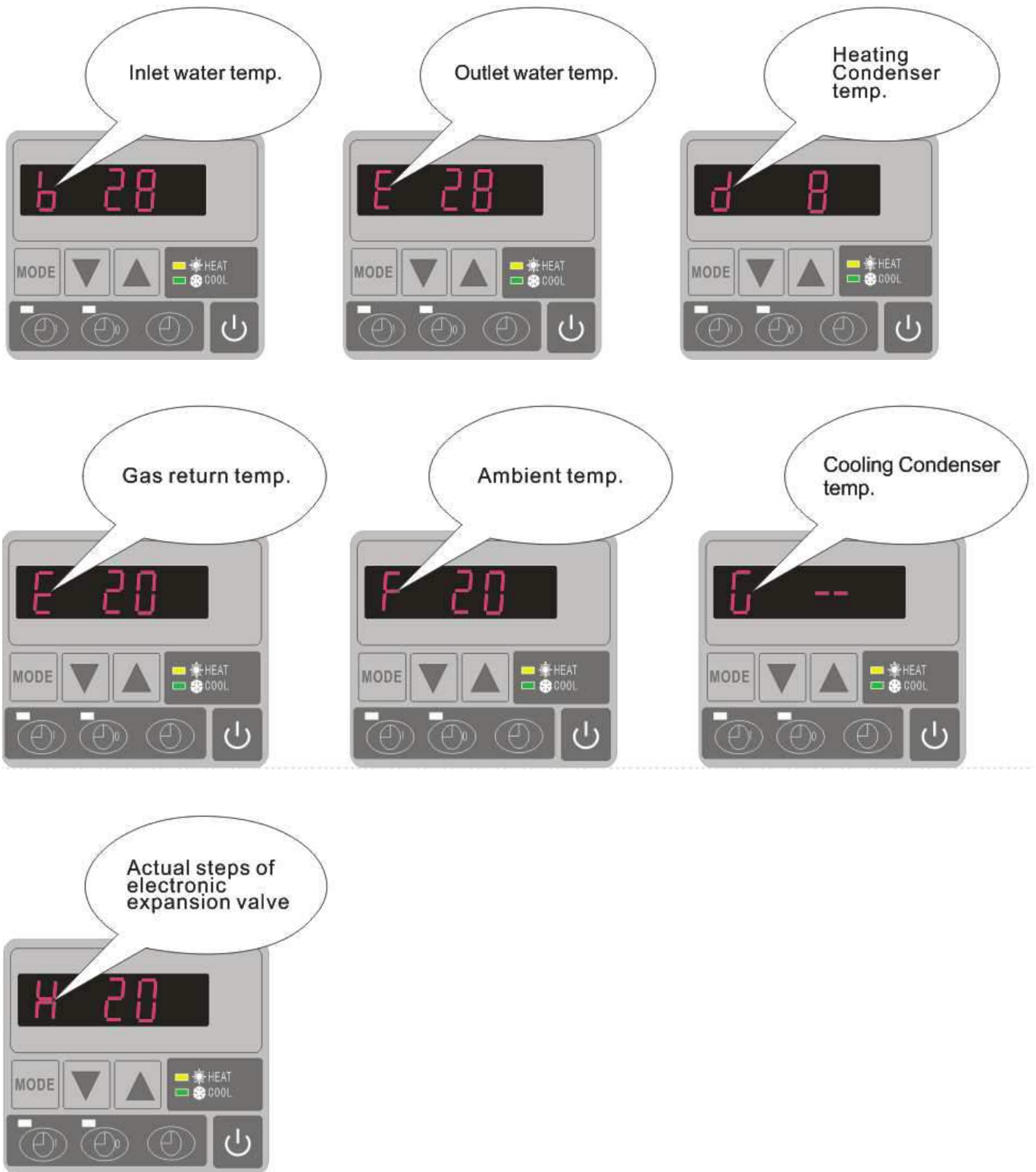




Please kindly noted:

- A) Press "MODE" to choose mode (Mode only be changed for "1" or "2" setting of parameter 6)
- B) Mode can be changed while running
- C) Auxiliary electrical heating is not applicable to these modes.

7.3 How to know the current status



Parameter	Meaning	Range	Default	Remarks
0	To set the entering water temp. under cooling mode	8-35°C	28°C	Adjustable
1	To set the entering water temp. under heating mode	15-40°C	28°C	Adjustable
2	Entry into defrosting time period	30-90MIN	40MIN	Adjustable
3	Terms of Entry defrosting function	-30°C to 0°C	-7°C	Adjustable
4	Terms of Exit defrosting	2 to 30°C	20°C	Adjustable
5	Time of Exit defrosting	1 to 12MIN	12MIN	Adjustable
6	Mode: 0 Heat 1 Heat and Cool	0-1	1(Heat and Cool)	Adjustable
7	Mode selection of Electronic expansion valve	0-1	1(auto)	Adjustable
8	Superheat for heating target	-15°C -15°C	3°C	Adjustable
9	Superheat for cooling target	-15°C -15°C	-2 °C	Adjustable
A	Manual adjustment steps of electronic expansion valve	18-94	70	Adjustable
B	Inlet water temperature	-9-99°C		Exact testing by value
C	Outlet water temperature	-9-99°C		Exact testing by value
D	Condenser temperature under heating mode	-9-99°C		Exact testing by value
E	Gas return temperature	-9-99°C		Exact testing by value
F	Ambient temperature	-9-99°C		Exact testing by value
G	Condenser temperature under Cooling mode	-9-99°C		Exact testing by value
H	Actual steps of electronic expansion valve	N*5		Exact testing by value
L	Entering water temperature calibration	-9.9-9.9°C	0°C	Adjustable

Remarks:

(1) When HP stop running in 30 seconds, water pump will shut off automatically

(2) LED wire controller can operate the water pump after connected additional cable to the pump device in the position of "PUMP" terminal accurately.

(3) It is necessary to put an extra 3-phase transfer device for 3 phase water pump.

8. Troubleshooting

8.1 Error code display on LED wire controller

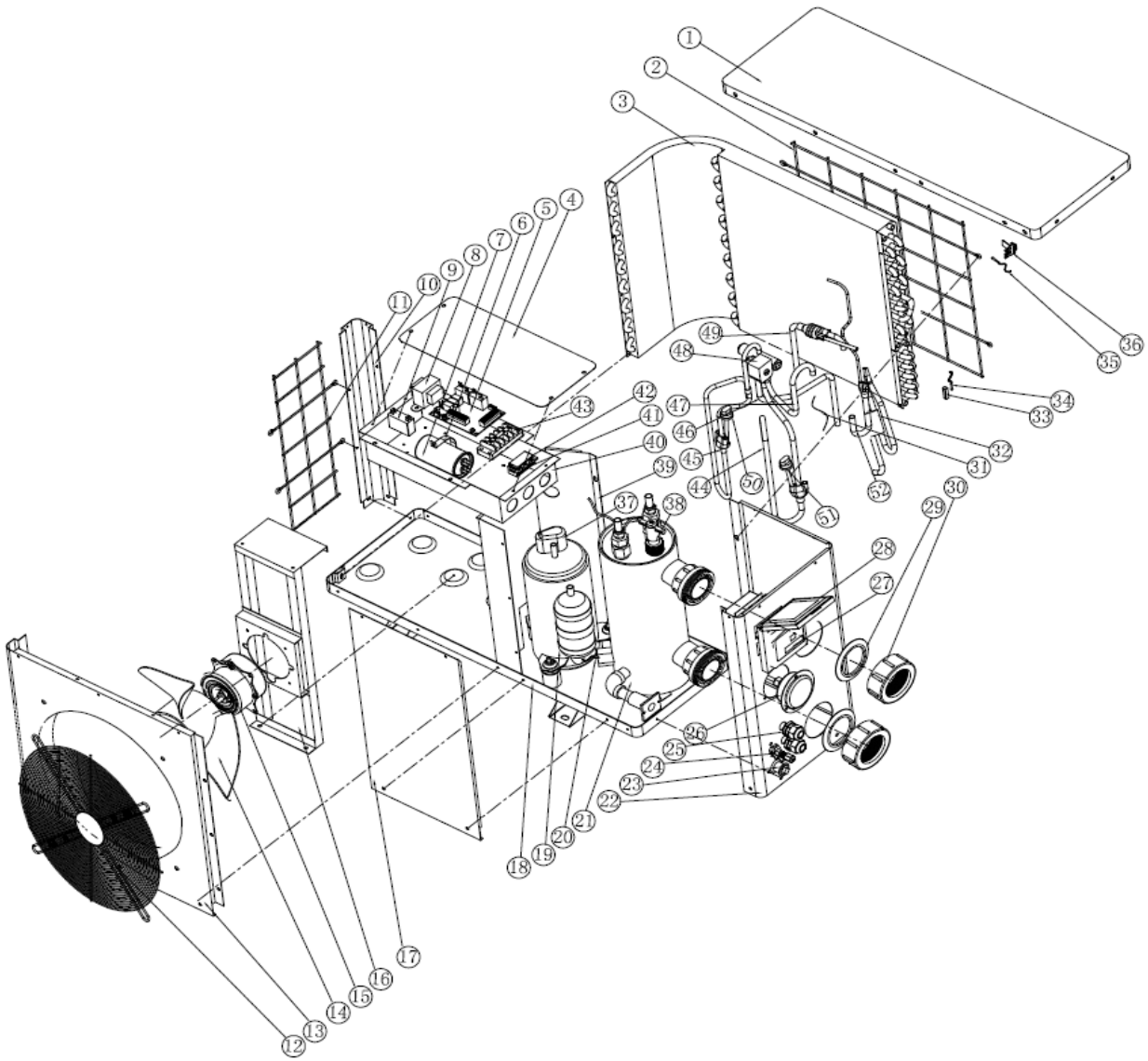
Malfunction	Error code	Reason	Solution
Inlet water temperature sensor failure	PP1	The sensor in open or short circuit	Check or change the sensor
Outlet water temperature sensor failure	PP2	The sensor in open or short circuit	Check or change the sensor
Heating condenser sensor failure	PP3	The sensor in open or short circuit	Check or change the sensor
Gas return sensor failure	PP4	Connect some wire wrongly on this point	Confirm there is nothing on this point, restart the machine
Ambient temperature sensor failure	PP5	The sensor in open or short circuit	Check or change the sensor
Temperature difference between water inlet and outlet is too much	PP6	Water flow volume not enough ,water pressure difference is too low	Check the water flow volume or water jammed or not
Cooling outlet water temperature is too low	PP7	Water flow volume is not enough	Check the water flow or water system is jammed or not
First grade antifreeze protection in Winter	PP7	Ambient temperature or water inlet temperature is too low	Water pump will run automatically for first grade antifreeze
Second grade antifreeze protection in Winter	PP7	Ambient temperature or water inlet temperature is too low	Heat pump will start heating for second grade antifreeze
Cooling condenser sensor failure	PP8	Connect some wire wrongly on gas return sensor position	Confirm there is nothing on this point, restart the machine
High pressure protection	EE1	<ol style="list-style-type: none"> 1. Refrigerant is too much 2. Air flow is not enough 	<ol style="list-style-type: none"> 1. Discharge redundant refrigerant from HP gas system 2. Clean the air exchanger
Low pressure protection	EE2	<ol style="list-style-type: none"> 1. Refrigerant is not enough 2. Water flow is not enough 3. Filter jammed or capillary jammed 	<ol style="list-style-type: none"> 1. Check if there is any gas leakage ,re-fill the refrigerant 2. Clean the air exchanger 3. Replace the filter or capillary
Flow switch closed	EE3 or "ON"	Low water flow, wrong flow direction, or flow switch failure.	Check if the water flow is enough and flow in right direction, or else the flow switch could be failed.
Power supply connections wrong (for 3 phase unit)	EE4	Wrong connection or lack of connection	Check the connection of power cable
Inlet and outlet water temperature difference malfunction	EE5	Water flow volume is not enough ,water pressure difference is too low	Check the water flow rate ,or water system is jammed or not
Communication failure	EE8	Wire connection is not good	Check the wire connection

8.2 Other Malfunctions and Solutions (No display on LED wire controller)

Malfunctions	Observing	Reasons	Solution
Heat pump is not running	LED wire controller no display.	No power supply	Check cable and circuit breaker if it is connected
	LED wire controller displays the actual time.	Heat pump under standby status	Startup heat pump to run.
	LED wire controller displays the actual water temperature.	1. Water temperature is reaching to setting value, HP under constant temperature status. 2. Heat pump just starts to run. 3. Under defrosting.	1. Verify water temperature setting. 2. Startup heat pump after a few minutes. 3. LED wire controller should display "Defrosting".
Water temperature is cooling when HP runs under heating mode	LED wire controller displays actual water temperature and no error code displays.	1. Choose the wrong mode. 2. Figures show defects. 3. Controller defect.	1. Adjust the mode to proper running 2. Replace the defect LED wire controller, and then check the status after changing the running mode, verifying the water inlet and outlet temperature. 3. Replace or repair the heat pump unit
Short running	LED displays actual water temperature, no error code displays.	1. Fan NO running. 2. Air ventilation is not enough. 3. Refrigerant is not enough.	1. Check the cable connections between the motor and fan, if necessary, it should be replaced. 2. Check the location of heat pump unit, and eliminate all obstacles to make good air ventilation. 3 Replace or repair the heat pump unit.
water stains	Water stains on heat pump unit.	1. Concreting. 2. Water leakage.	1. No action. 2. Check the titanium heat exchanger carefully if it is any defect.
Too much ice on evaporator	Too much ice on evaporator.		1. Check the location of heat pump unit, and eliminate all obstacles to make good air ventilation. 2. Replace or repair the heat pump unit.

9. Exploded Diagram

Model: 777590,777591



NO	Part Name	NO	Part Name
1	Top cover	27	Controller display
2	Back grill	28	Water-proof box
3	Evaporator	29	Rubber ring
4	Electric box cover	30	Water connection
5	PC board	31	Capillary
6	Clip	32	Gas collection pipe
7	Compressor capacitor	33	Clip
8	Transformer	34	Heating Pipe temperature sensor
9	Fan motor capacitor	35	Ambient temperature sensor
10	Pillar	36	Ambient temperature sensor clip
11	Side grill	37	Wiring cover for compressor
12	Front grill	38	Water flow switch
13	Front panel	39	Isolation panel
14	Fan blade	40	Electric box
15	Fan motor	41	Lower clip
16	Motor bracket	42	Upper clip
17	Service panel	43	Wiring blocks
18	Base	44	Gas return pipe
19	Compressor	45	Exhaust pipe
20	Water-in temperature sensor	46	Piping(4-way valve to gas collection pipe)
21	Ti-heat exchanger	47	Piping(4-way valve to heat exchanger)
22	Side panel	48	4-way valve
23	Drainage plug	49	Copper pipe(heat exchanger to capillary)
24	Suction valve	50	High pressure switch
25	Wiring terminal	51	Low pressure switch
26	Pressure gauge	52	Liquid separate pipe assembly

10. Maintenance

(1) You should check the water supply system regularly to avoid the air entering the system and occurrence of low water flow, because it would reduce the performance and reliability of HP unit.

(2) Clean your pools and filtration system regularly to avoid the damage of the unit as a result of the dirty of clogged filter.

(3) You should discharge the water from bottom of water pump if HP unit will stop running for a long time (especially during the winter season).

(4) In another way, you should check the unit is water fully before the unit start to run again.

(5) After the unit is conditioned for the winter season, it's recommended to cover the heat pump with special winter heat pump.

(6) When the unit is running, there is all the time a little water discharge under the unit.

(7)R410a pressure and temperature mapping table

Condition	Power OFF			
Ambient Temperature	Moins 5-5 °C	5-15 °C	15-25 °C	25-35+ °C
Water temperature	/	/	/	/
Pressure gauge reading	0.68-0.93 MPa	0.93-1.25 MPa	1.25-1.64 MPa	1.64-2.1 MPa

Condition	Running (Heating)				
Ambient Temperature	/	/	/	/	/
Water temperature	10-15 °C	15-20 °C	20-25 °C	25-30 °C	30-35+ °C
Pressure gauge reading	1.3-1.8 MPa	1.5-1.9 MPa	1.6-2.3 MPa	1.9-2.8 MPa	2.1-3.5 MPa

FLUIDRA GLOBAL DISTRIBUTION S.L.

Carrer Ametllers, 6 | 08213 Polinyà (Barcelona) | Spain

Tel.: + 34 93 724 39 00 | Fax: + 34 93 713 33 84

NIF:**B63216121** - www.fluidra.com

Bomba de calor para piscinas GRE

Manual de usuario y servicio

ÍNDICE

1. Especificaciones
2. Dimensión
3. Instalación y conexión
4. Accesorios
5. Cableado eléctrico
6. Funcionamiento del controlador de pantalla
7. Ejecución de la configuración de datos
8. Solución de problemas
9. Diagrama explosionado
10. Mantenimiento

Gracias por usar la bomba de calor de piscina GRE para su calefacción de piscina, calentará su agua de la piscina y mantendrá la temperatura constante cuando la temperatura ambiente del aire esté en -5 a 43 °C

 **ATENCIÓN:** Este manual contiene toda la información necesaria.

- El instalador debe leer el manual y seguir atentamente las instrucciones de implementación y mantenimiento.
- El instalador es responsable de la instalación del producto y debe seguir todas las instrucciones del fabricante y las regulaciones en la aplicación. La instalación incorrecta contra el manual implica la exclusión de toda la garantía.
- El fabricante declina cualquier responsabilidad por los daños causados con las personas, objetos y de los errores debidos a la instalación que desobedezcan la guía manual. Cualquier uso que esté sin conformidad en el origen de su fabricación será considerado como peligroso.

ADVERTENCIA: Por favor siempre vacíe el agua en la bomba de calor durante el invierno o cuando la temperatura ambiente caiga por debajo de 0 °C, o bien el intercambiador de Titanio se dañará por posible congelación, en tal caso, su garantía se perderá.

ADVERTENCIA: Siempre corte la fuente de alimentación si desea abrir la carcasa para tocar dentro de la bomba de calor, porque hay electricidad de alto voltaje dentro.

ADVERTENCIA: Por favor, mantenga el controlador de pantalla en un área seca, o bien cierre la cubierta aislante para proteger el controlador de pantalla de ser dañado por la humedad.

1. Especificaciones

1.1 Datos técnicos Bombas de calor GRE

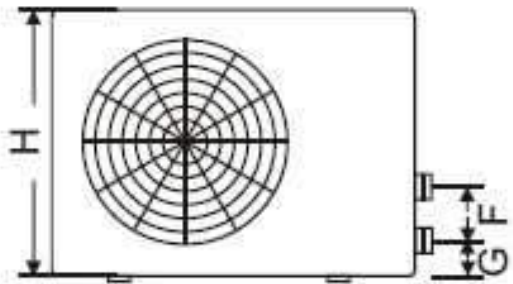
Modelos		777590	777591	778375	778392	778393
* Capacidad de ait 27°C / agua 27°C, Humedad 80%						
Potencia Calor	kW	3.50	5.00	8.50	11.50	24.00
Consumo de potencia	kW	0.60	0.94	1.52	2.07	4.1
COP		5.8	5.32	5.59	5.6	5.85
* Capacidad de ait 15°C / agua 27°C, Humedad 70%						
Potencia Calor	kW	2.3	3.7	6.00	8.20	16.50
Consumo de potencia	kW	0.57	0.93	1.40	1.86	3.93
COP		4.0	4.0	4.29	4.41	4.2
* Fuente de alimentación						
Voltaje	V	220-240V/50Hz/1PH				
Corriente nominal	A	3.4	4.1	6.6	9.1	16.5
Corriente del fusible	A	10	10	20	20	35
* Datos del agua						
Volumen de piscina recomendado	m ³	0-15	15-30	30-60	60-80	80-120
Flujo de agua recomendado	m ³ /h	2.5	2.8	5.2	6.9	12.0
Conexión de agua	mm	50				
* Datos generales						
Compresor		Rotativo				Scoll
Condensador		Titanio en PVC				
Velocidad del ventilador	RPM	830 ~ 870				650
Entrada del ventilador	W	60	60	80	100	200
Nivel de ruido a 10m	dB(A)	35	35	36	36	47
Nivel de ruido a 1m	dB(A)	42	44	45	45	56
Presión del agua	Kpa	12	12	12	15	18
Refrigerante R410a	Kg	0.4	0.62	0.9	1.2	2.2
* Dimensión y peso						
Dimensión neta	mm	751*300*502		930/360/550	1000/360/620	1045/410/855
Peso neto	Kg	32	37	50	65	110
Dimensión de embalaje	mm	850/330/530		1060/380/600	1120/380/670	1140/430/955
Peso bruto	Kg	37	42	56	72	117

* La información anteriormente nombrada esta sujeta a modificaciones sin previo aviso.

2. Dimensiones

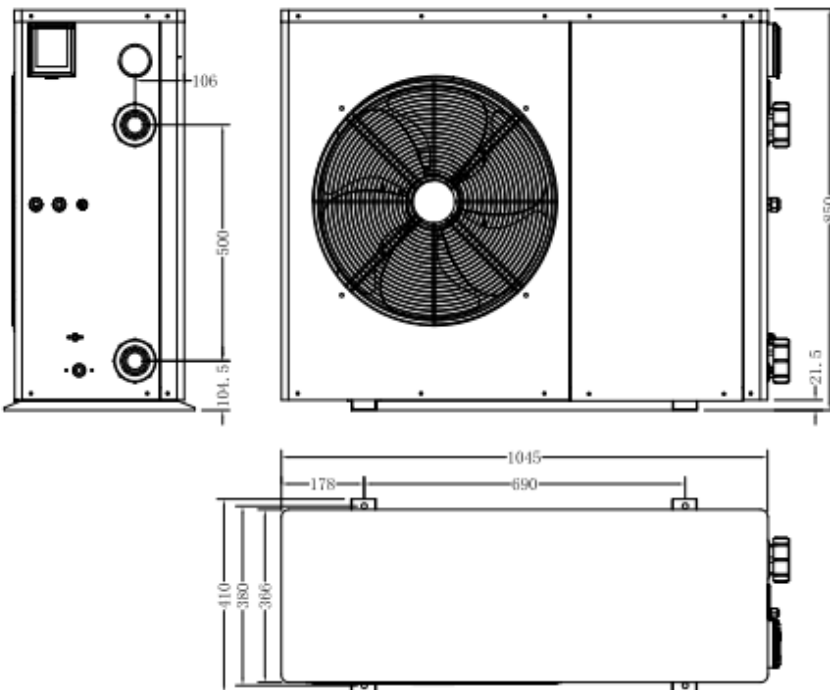
Modelo: 777590,777591,778375,778392

Unidad: mm



Modelo	777590 777591	778375	778392
A	273	330	330
B	423	680	655
C	260	280	300
D	293	360	360
E	747	930	1000
F	210	230	340
G	83	83	83
H	470	520	590

Modelo : 778393



3. Instalación y conexión

3.1 NOTA:

La fábrica sólo proporciona la unidad de la bomba de calor. Los otros elementos que se muestran en la ilustración son las partes necesarias de repuesto para el sistema de agua que son suministrados por los usuarios o las personas que hacen la instalación.

Atención:

Observe las siguientes reglas cuando instale la bomba de calor:

1. Cualquier adición de productos químicos debe tener lugar en la tubería situada **aguas abajo** de la bomba de calor.
2. Instale un bypass si el flujo de agua de la bomba de la piscina es más del 20% mayor que el flujo permitido a través del intercambiador de calor de la bomba de calor.
3. Instale la bomba de calor por encima del nivel de agua de la piscina.
4. Siempre coloque la bomba de calor sobre una base sólida y utilice los soportes de goma incluidos para evitar la vibración y el ruido.
5. Sostenga siempre la bomba de calor en posición vertical. Si la unidad se ha mantenido en ángulo, espere al menos 24 horas antes de encender la bomba de calor.

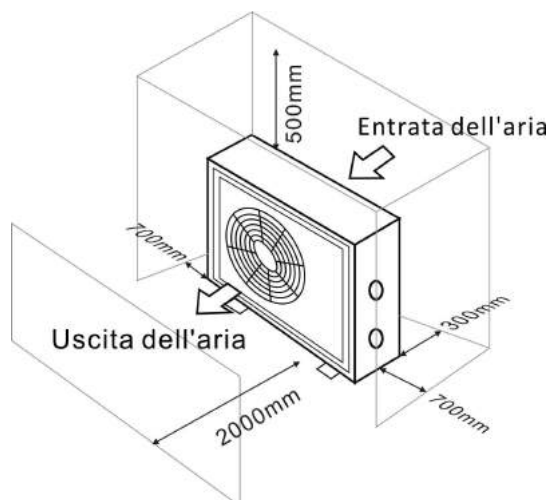
3.2 Ubicación de la bomba de calor

La unidad funcionará correctamente en cualquier ubicación deseada, siempre que estén presentes los siguientes tres elementos:

1. Aire fresco - 2. Electricidad - 3. Filtros de piscina

La unidad puede instalarse prácticamente en cualquier lugar exterior siempre que se mantengan las distancias mínimas especificadas a otros objetos (véase el dibujo a continuación). Por favor, consulte a su instalador para la instalación con una piscina cubierta. La instalación en un lugar ventoso no presenta ningún problema en absoluto, a diferencia de la situación con un calentador de gas (incluyendo problemas de llama piloto).

ATENCIÓN: La unidad no debe instalarse en una zona de aire de ventilación limitada, ni colocarse en un arbusto, en los que bloquearán la entrada de aire. Estas ubicaciones provocan que la unidad pueda recibir una fuente continua de aire fresco. Al cambio de las estaciones, también puede colmatarse las hojas de los árboles en la bobina del evaporador, lo que reducirá su eficiencia y afectaría en su vida útil. Vea el dibujo de abajo para las dimensiones mínimas.



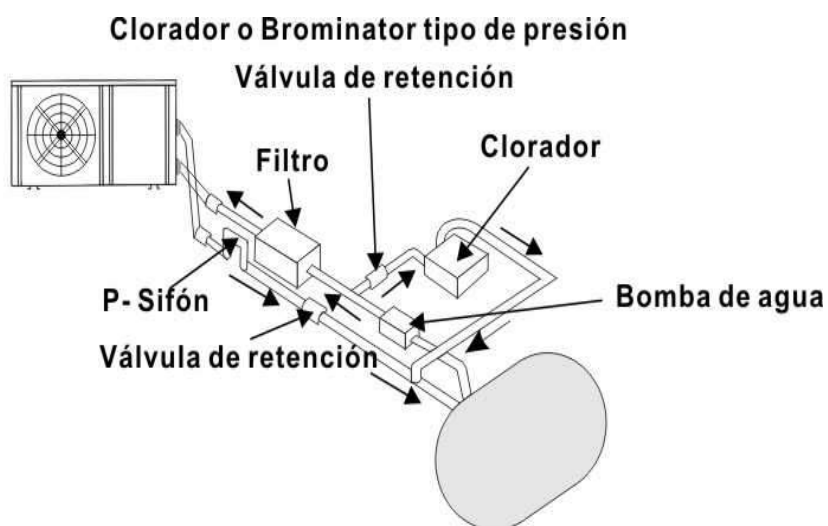
3.3 Distancia de la piscina

La bomba de calor se instala normalmente dentro de una zona perimetral que se extiende a 7,5 m de la piscina. Cuanto mayor sea la distancia de la piscina, mayor será la pérdida de calor en las tuberías. Como las tuberías son en su mayoría subterráneas, la pérdida de calor es baja para distancias de hasta 30 m (15 m desde y hacia la bomba, 30 m en total) a menos que el suelo esté húmedo o el nivel del agua subterránea sea alto. Una estimación aproximada de la pérdida de calor por 30 m es de 0.6 kWh (2.000 BTU) por cada diferencia de 5 °C entre la temperatura del agua en la piscina y la temperatura del suelo que rodea la tubería. Esto aumenta el tiempo de funcionamiento en un 3% a 5%.

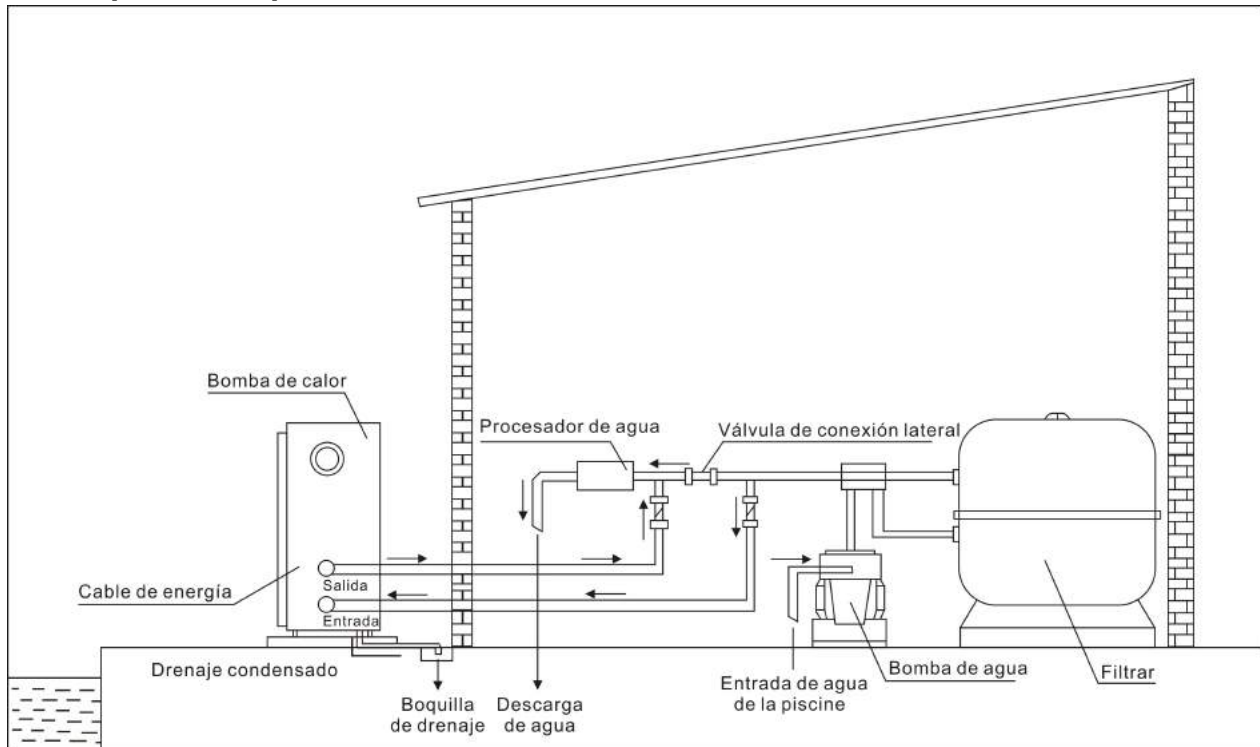
3.4 Instalación de la válvula de retención

Nota: Si se utiliza un equipo de dosificación automático para cloro y acidez (pH), es esencial proteger la bomba de calor de concentraciones químicas excesivamente altas que pueden corroer el intercambiador de calor. Por esta razón, los equipos de este tipo deben estar siempre instalados en la tubería del lado de la bomba de calor aguas abajo y se recomienda instalar una válvula de retención para evitar el flujo inverso en ausencia de circulación de agua.

Los daños a la bomba de calor causados por el incumplimiento de esta instrucción no están cubiertos por la garantía.

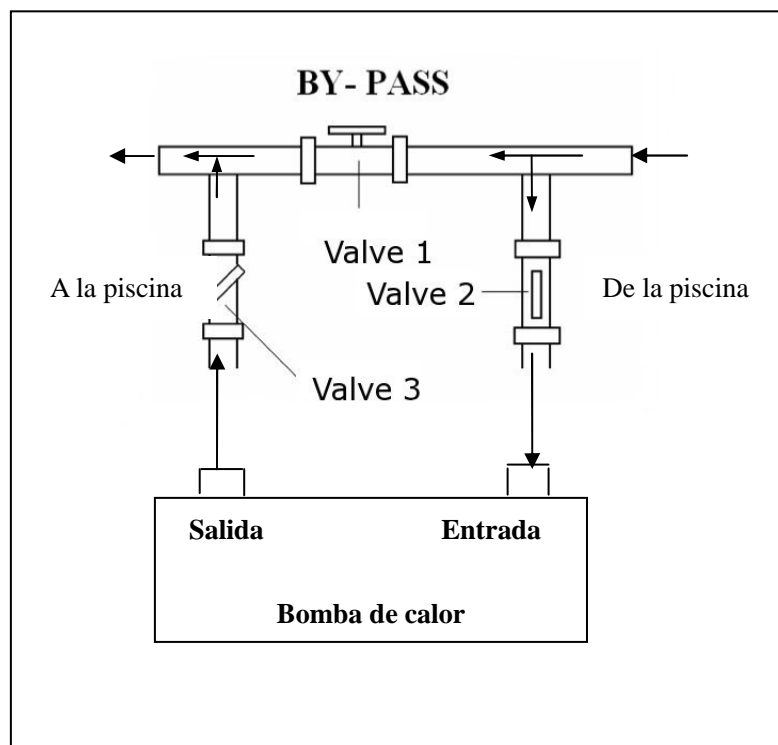


3.5 Disposición típica



Nota: Esta disposición es sólo un ejemplo ilustrativo.

3.6 Ajuste del bypass



Utilice el siguiente procedimiento para ajustar el bypass:

- Válvulas completamente abiertas
- Cerrar lentamente la válvula 1 hasta que la presión del agua se incremente en aproximadamente 100 a 200 g
- Cierre la válvula 3 aproximadamente a la mitad para ajustar la presión del gas en el sistema de refrigeración
- Si la pantalla muestra "ON" o código de error EE3, cierre paso a paso la válvula 1, para aumentar el flujo de agua y parar cuando el código desaparezca.

El funcionamiento óptimo de la bomba de calor se produce cuando la presión del gas es de 22 ± 2 bar. Esta presión se puede leer en el medidor de presión junto al panel del controlador. Bajo estas condiciones, el flujo de agua a través de la unidad también es óptimo.

Nota: El funcionamiento sin bypass o con un ajuste incorrecto del bypass puede resultar en un funcionamiento subóptimo de la bomba de calor y posiblemente daños en la bomba de calor, lo que hace que la garantía nula.

3.7 Conexión eléctrica

Nota: Aunque la bomba de calor está aislada eléctricamente del resto del sistema de piscinas, esto sólo impide el flujo de corriente eléctrica hacia o desde el agua de la piscina. La puesta a tierra todavía se requiere para la protección contra cortocircuitos dentro de la unidad. Siempre proporcione una buena conexión a tierra.

Antes de conectar la unidad, verifique que la tensión de alimentación coincida con la tensión de funcionamiento de la bomba de calor.

Se recomienda conectar la bomba de calor a un circuito con su propio fusible o disyuntor (tipo lento, curva D) y utilizar un cableado adecuado.

Para modelos horizontales (778375,778392,778393): quitar el panel a la derecha de la abertura del ventilador.

(777590,777591: quitar el panel superior).

Conecte los cables eléctricos al bloque de terminales marcado 'POWER SUPPLY'.

Un segundo bloque de terminales marcado 'WATER PUMP' está situado al lado del primero. La bomba del filtro (máx. 5 A / 240 V) se puede conectar al segundo bloque de terminales aquí. Esto permite controlar el funcionamiento de la bomba del filtro mediante la bomba de calor.



Nota: En el caso de modelos trifásicos, el cambio de dos fases puede hacer que los motores eléctricos corran en sentido inverso, lo que puede provocar daños. Por esta razón, la unidad tiene un dispositivo de protección incorporado que rompe el circuito si la conexión no es correcta. Si se enciende el LED rojo por encima de este dispositivo de seguridad, debe intercambiar las conexiones de dos de los cables de fase.

3.8 Operación inicial

Nota: Para calentar el agua de la piscina (o de la tina caliente), la bomba del filtro debe estar funcionando para que el agua circule a través de la bomba de calor. La bomba de calor no arrancará si el agua no está circulando.

Una vez realizadas y comprobadas todas las conexiones, realice el siguiente procedimiento:

1. Encienda la bomba del filtro. Compruebe si hay fugas y compruebe que el agua fluye desde y hacia la piscina.
2. Conecte la alimentación a la bomba de calor y presione el botón de encendido / apagado en el panel de control electrónico. La unidad se pondrá en marcha después de la expiración del tiempo de espera (véase más adelante).
3. Después de unos minutos, compruebe si el aire que sopla fuera de la unidad está más frío.
4. Cuando apague la bomba del filtro, la unidad también debe apagarse automáticamente, si no, entonces ajuste el interruptor de flujo.
5. Deje que la bomba de calor y la bomba del filtro funcionen 24 horas al día hasta que se alcance la temperatura deseada del agua. La bomba de calor dejará de funcionar en este punto. Después de esto, se reiniciará automáticamente (siempre y cuando la bomba del filtro esté funcionando) siempre que la temperatura del agua de la piscina caiga 2 grados por debajo de la temperatura ajustada.

Dependiendo de la temperatura inicial del agua en la piscina y la temperatura del aire, puede tomar varios días para calentar el agua a la temperatura deseada. Una buena cubierta de la piscina puede reducir dramáticamente la longitud requerida de tiempo.

Conmutador de flujo de agua:

Está equipado con un cambiador de flujo para proteger que la unidad de la bomba de calor, ella opera con el caudal de flujo de agua adecuado. El cambiador se enciende cuando la bomba para las piscinas entra en operación y se apagara cuando la bomba se apaga. Si el nivel de agua de la piscina es superior a un 1 m deberá oprimir el botón de ajuste automático de la bomba de calor, su distribuidor puede necesitar ajustar su puesta en marcha inicial.

Tiempo de retardo:

La unidad de la bomba de calor debe estar equipada con una protección de reiniciación temporizada de 3 minutos transitoria. El control del temporizador es una parte integral del circuito de control que puede eliminar el ciclo de iniciación y vibraciones del contactor.

El funcionamiento del temporizador permitirá de reiniciar automáticamente la unidad de la bomba de calor aproximadamente 3 minutos después de cada interrupción del circuito de control. Incluso una simple interrupción de la potencia se activará el estado 3 minutos de manera transitoria y prevendrá la unidad se reinicie hasta que tenga que los 3 minutos se ha terminado.

3.9 Condensación

El aire aspirado en la bomba de calor se enfría fuertemente por el funcionamiento de la bomba de calor para calentar el agua de la piscina, lo que puede causar condensación en las aletas del evaporador. La cantidad de condensación puede ser de hasta varios litros por hora a alta humedad relativa. Esto a veces se considera erróneamente como una fuga de agua.

4. Accesorios

4.1 Accesorios Lista

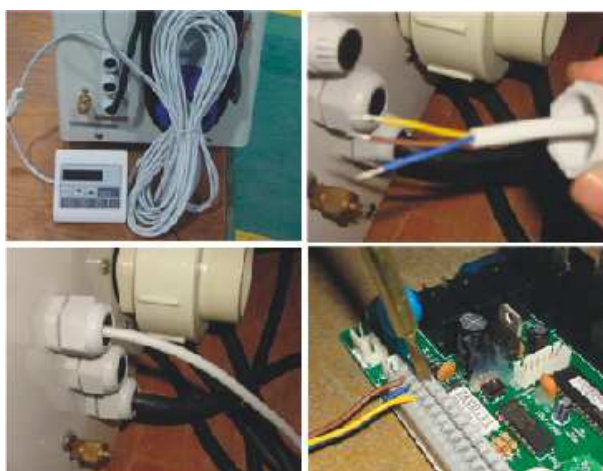
 <p>Base antivibración, 4 piezas</p>	 <p>Conexión de drenaje, 1 pieza</p>	 <p>Caja impermeable, 1 pieza</p>
 <p>10M Cable de señal, 1 pieza</p>	 <p>Tubos de drenaje de agua, 2 piezas</p>	

4.2 Accesorios Instalación

	<p>Bases antivibratorias</p> <ol style="list-style-type: none"> 1. Sacar 4 bases antivibratorias 2. Póngalos uno por uno en la parte inferior de la máquina como la imagen.
 	<p>Conexión de drenaje</p> <ol style="list-style-type: none"> 1. Instale el chorro de drenaje debajo del panel inferior 2. Conecte con una tubería de agua para drenar el agua. <p>Nota: Levante la bomba de calor para instalar el chorro. Nunca vuelque la bomba de calor, podría dañar el compresor.</p>
<p>Entrada y salida de agua</p>	



1. Utilice la cinta de tubo para conectar la entrada de agua y la salida a la bomba de calor
2. Instale las dos juntas como muestra la imagen
3. Atornillarlos en el agua. Juntas de entrada y salida



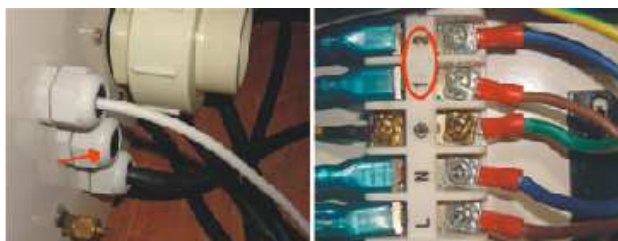
10M Cable de señal

1. Tome un lado del cable de señal 10M, para conectar con el controlador.
2. El otro lado tiene que ser tirado a través del agujero, como muestra la tercera foto.
3. A continuación, conecte a la PC bordo dentro de la máquina: el marrón --- primera junta; El azul --- segunda articulación; El amarillo --- tercera articulación.



Cableado

1. Conecte el cable de alimentación a través del agujero blanco como muestra la imagen.
2. Fijar el otro lado en las juntas dentro de la caja eléctrica.



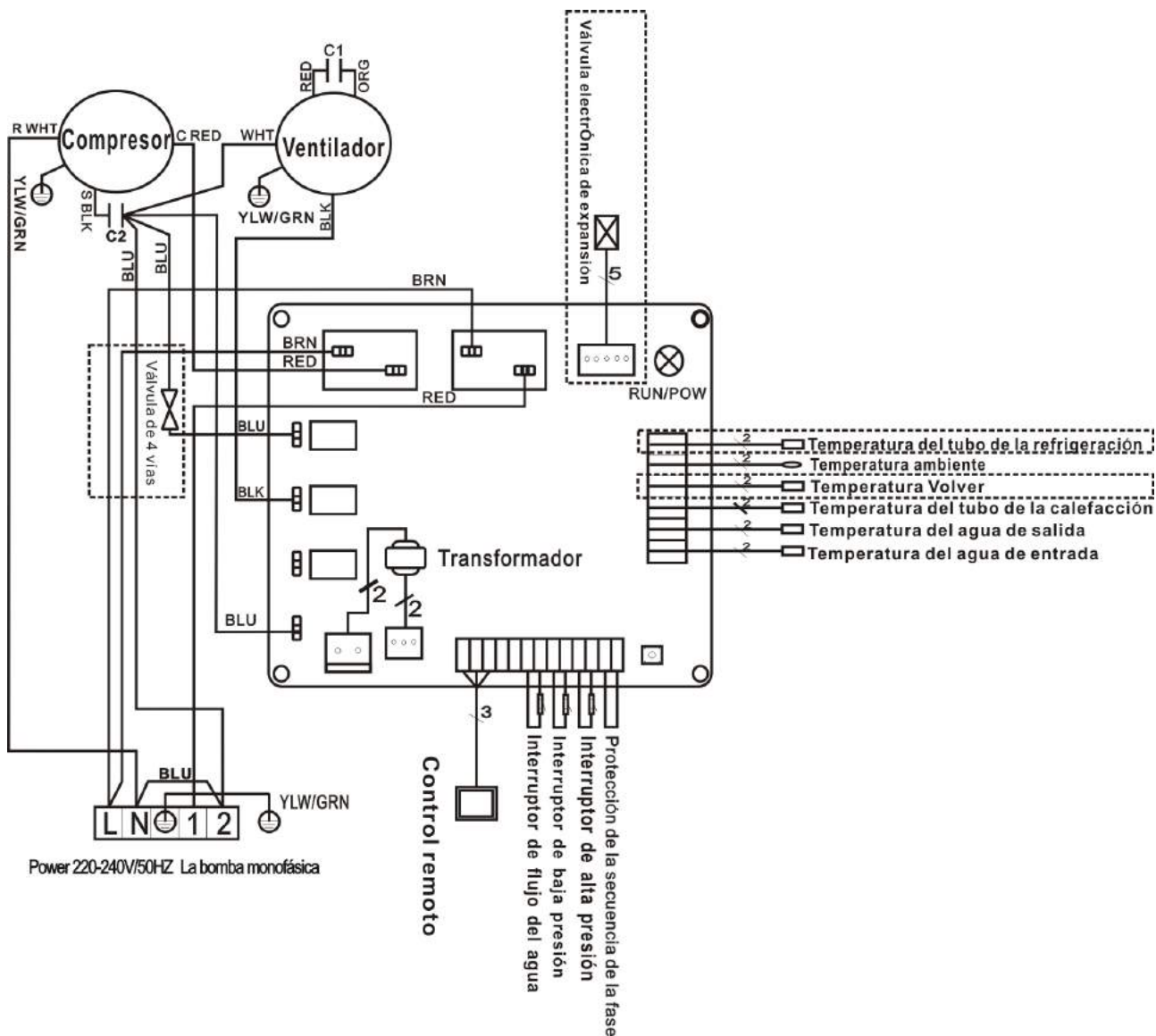
Cableado de la bomba de agua

1. Conecte el cable de la bomba de agua a través del agujero blanco marcado
2. Fijar el otro lado en las juntas dentro de la caja eléctrica.

5. Cableado eléctrico

5.1 CALEFACCIÓN DE LA BOMBA DE CALOR DE LA PISCINA DIAGRAMA

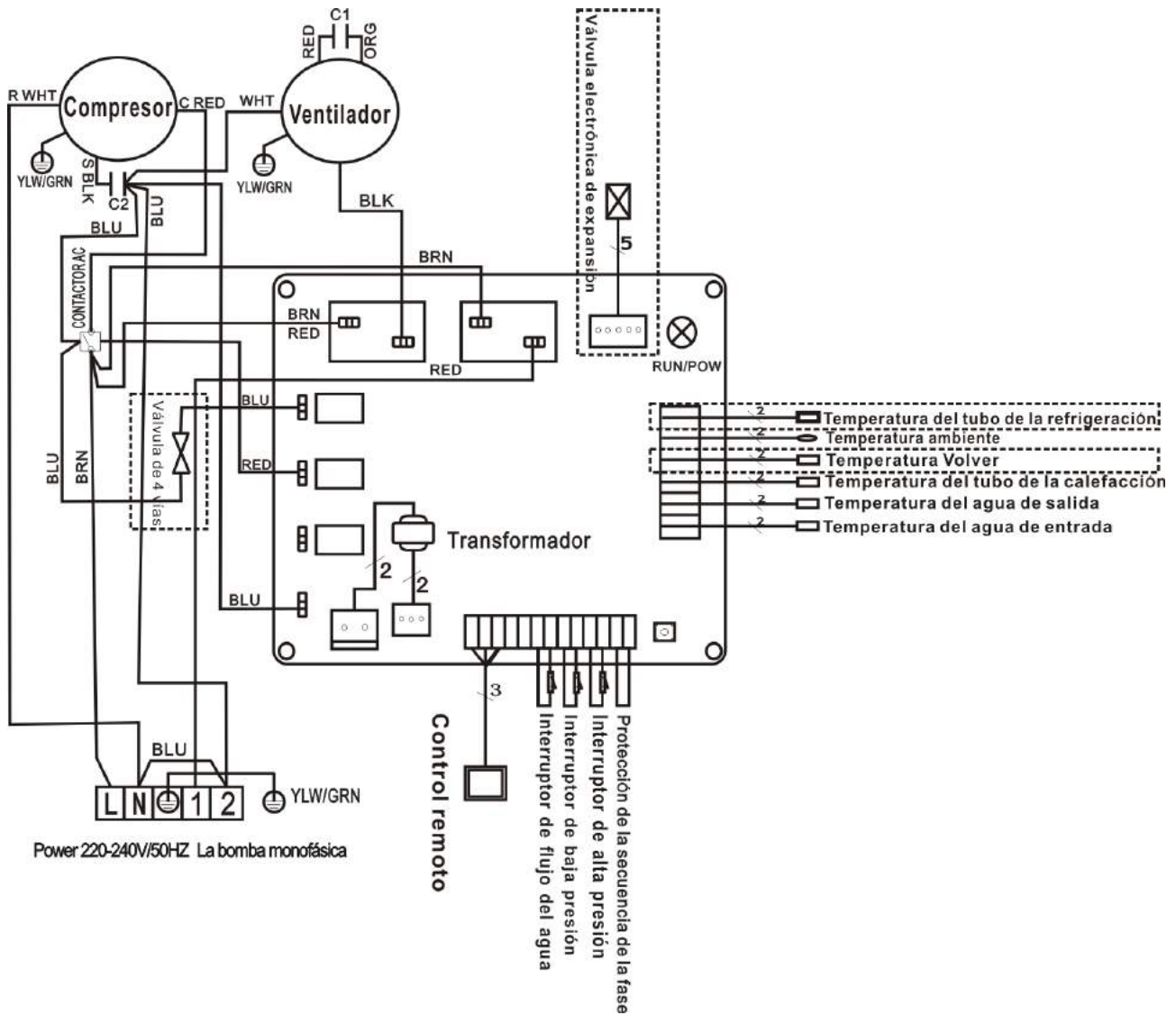
777590,777591,778385



* Las piezas señaladas a través de la línea de puntos sólo se utilizan en algunos modelos.

5.2 CALEFACCIÓN DE LA BOMBA DE CALOR DE LA PISCINA DIAGRAMA

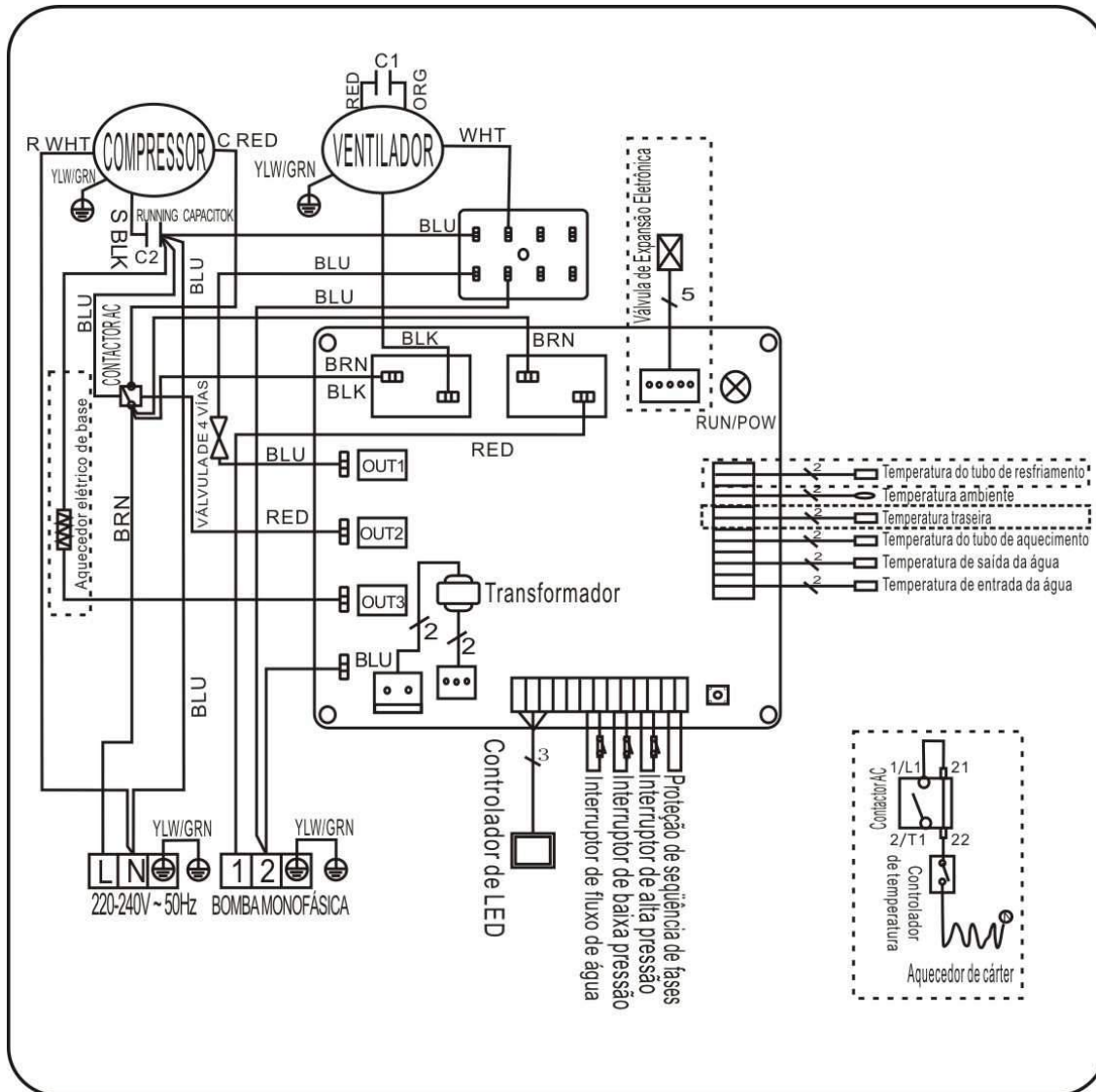
778392



* Las piezas señaladas a través de la línea de puntos sólo se utilizan en algunos modelos.

5.3 CALEFACCIÓN DE LA BOMBA DE CALOR DE LA PISCINA DIAGRAMA

778393



* Las piezas señaladas a través de la línea de puntos sólo se utilizan en algunos modelos

NOTA:

- (1) Por encima del diagrama de cableado eléctrico sólo para su referencia, se somete al diagrama de cableado que aparece en la máquina.
- (2) La bomba de calor de la piscina debe conectarse bien al cable de tierra, aunque el intercambiador de calor de la unidad está aislado eléctricamente del resto de la unidad. El redondeo de la unidad todavía se requiere para protegerlo contra los cortocircuitos dentro de la unidad. .

Desconexión: Los medios de desconexión (interruptor automático, fusible o fusible sin fusibles) deben estar ubicados a la vista y fácilmente accesibles desde la unidad. Esto es una práctica común en bombas de calor comerciales y residenciales. Evita que los equipos desatendidos se energicen a distancia y permita desconectar la alimentación de la unidad mientras se realiza el mantenimiento de la unidad.

5.4 Instalación del display deportado

Foto (1)



Foto (2)



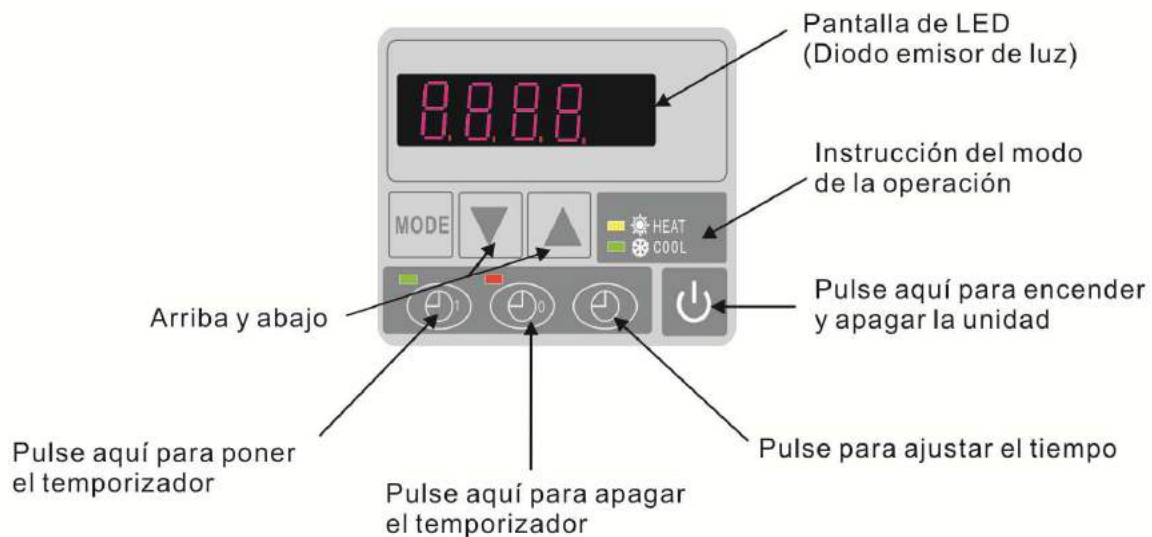
Foto (3)



- Desmontaje y desgratificación del panel de control del conector (foto1)
- Instalación del cable suministrado (foto 2)
- Pasar el cable por el paquete de prensa (foto 3) y conectar directamente a los hijos


6. Funcionamiento del controlador de pantalla

6.1 Los botones del controlador LED



Cuando la bomba de calor está funcionando, la pantalla LED muestra la temperatura del agua de entrada. Cuando la bomba de calor está en espera, la pantalla LED muestra el tiempo real.

6.2 Arranque o detenga la bomba de calor.





Presione  para iniciar la bomba de calor, la pantalla LED mostrará la temperatura del agua deseada durante 5 segundos y luego mostrará la temperatura del agua de entrada.

Presione  para detener la bomba de calor.

6.3 Elija el modo de calefacción o refrigeración:.

Presione  hasta que la luz "HEAT" o "COOL" esté encendida

6.4 Ajuste del tiempo real

En modo de espera o de funcionamiento, presione , luego presione  o  para ajustar hora / minuto. A continuación, vuelva a pulsar el botón  para guardar los nuevos datos.

Al ajustar la hora,  y  no pueden funcionar.




6.5 Ajuste de la temperatura del agua


En el modo de espera o de funcionamiento, pulse  y  para ajustar la temperatura del agua deseada

Nota: la bomba de calor puede funcionar sólo si el sistema de círculo de agua / filtración está funcionando.

6.6 Arranque / parada automática de la bomba de calor




Para configurar la hora de inicio de la unidad


Pulse  para ajustar la hora de inicio de la unidad, luego pulse  o  para ajustar la hora (ajuste la hora de inicio 5 minutos después de la bomba de agua).

Pulse  nuevamente para almacenar los nuevos datos.

Para ajustar el tiempo de parada de la unidad

Para ajustar el tiempo de parada de la unidad

Pulse  para ajustar el tiempo de parada, luego pulse  o  para ajustar la hora (ajuste el tiempo de parada 5 minutos antes de la bomba de agua).

Pulse  nuevamente para almacenar los nuevos datos.

6.7 Cancelar el arranque / parada automáticos

Cancelar el arrancador automático

Presione , luego presione ,  apagado y el inicio automático está apagado.

Para cancelar la parada automática

Presione , luego presione ,  apagado y la parada automática está apagada.

Nota: Si el sistema de filtración de agua se detiene antes de la bomba de calor, la unidad se apagará (por seguridad) y el código EE3 o ON se anunciará en el controlador.

Es importante programar el enlace de la bomba de calor del programa de tiempo del sistema de filtración de agua.



Para reiniciar la bomba de calor, apague y encienda la fuente de alimentación eléctrica para reiniciar la unidad.




7. Ajuste de parámetros



7.1 Cómo comprobar los parámetros

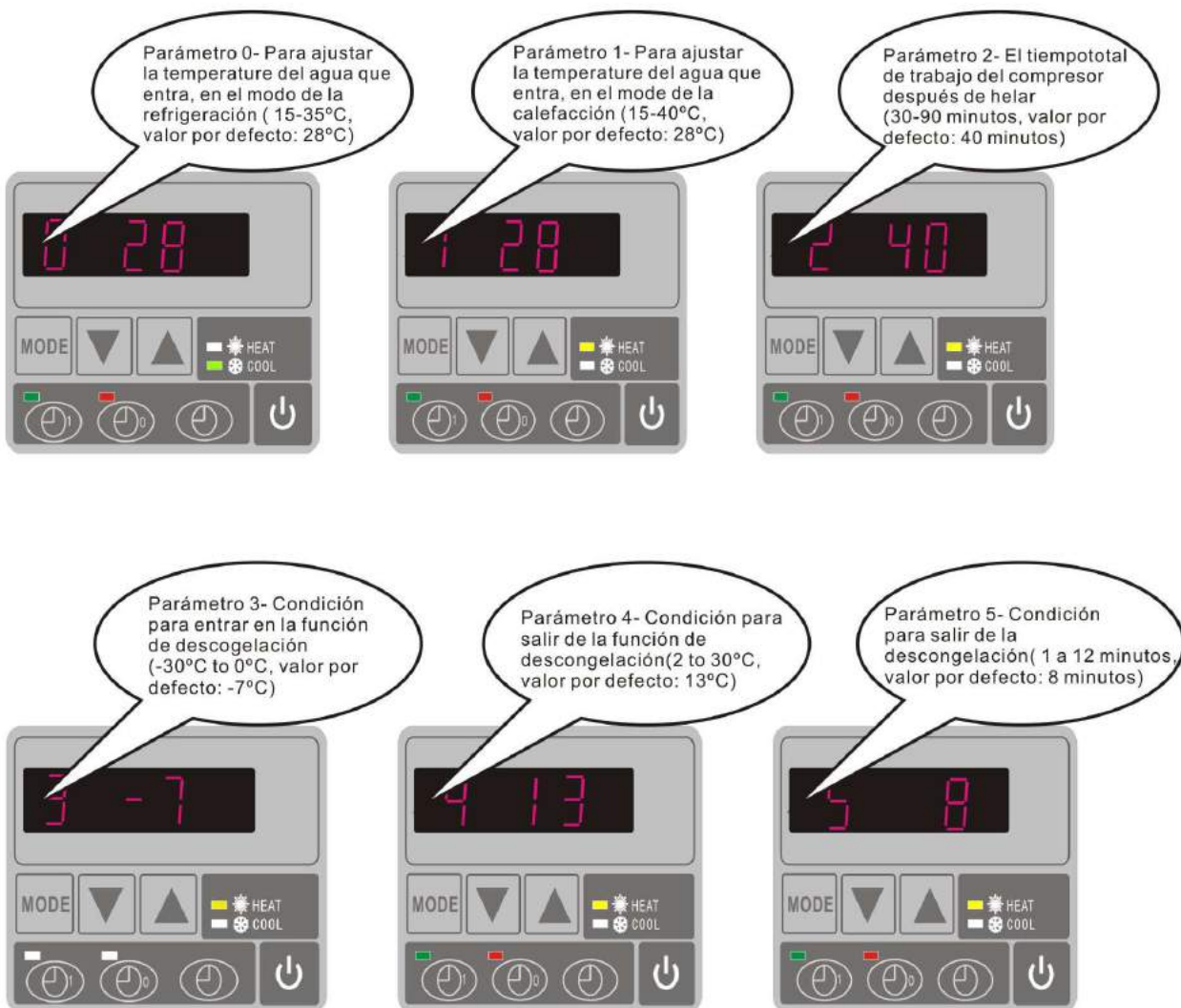
En modo de espera o de funcionamiento, presione , por 10 segundos, luego presione  o  para comprobar los parámetros (de 0 a H, vea la tabla de parámetros de operación).

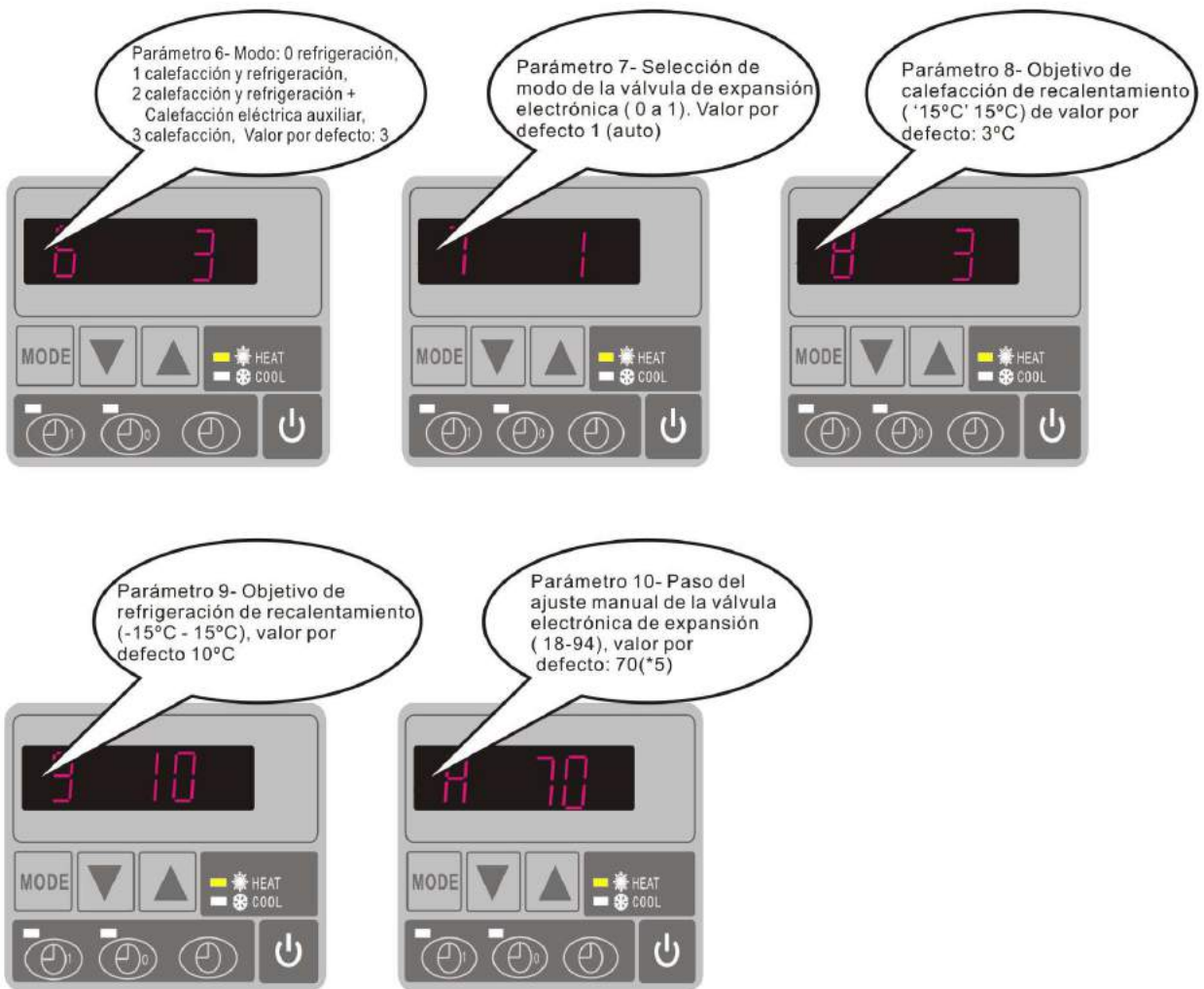
7.2 Cómo ajustar los parámetros (Sólo se puede ajustar en modo de espera)

1) Mantenga presionado , por 10 segundos, presione  nuevamente para seleccionar los datos (de 0 a L, vea la tabla de parámetros de operación) que desea ajustar.

2) Luego presione  o  para ajustar el parámetro, presione  nuevamente para almacenar los nuevos datos.

3) A continuación, pulse  o  seleccione los otros datos que desea ajustar, repita la operación anterior.





Por favor amablemente

- (A) Pulse" MODO" para seleccionar el modo (El modo solo se cambia por "1" o"2" ajuste del parámetro 6)
- (B) El modo se puede cambiar cuando se opera.
- (C) La calefacción eléctrica auxiliar no es aplicable a estos modos.

7.3 Cómo conocer el estado actual?



Parámetro	Significado	Rango	Valor por defecto	Notas
0	Para ajustar la temperatura del agua de entrada en el modo del enfriamiento	8-35°C	28°C	Ajustable
1	Para ajustar la temperatura del agua de entrada en el modo de la calefacción.	15-40°C	28°C	Ajustable
2	Entrada en el período de tiempo de descongelación	30-90MIN	40MIN	Ajustable
3	Condición de la función de entrada de descongelación	-30°Cto0°C	-7°C	Ajustable
4	Condición de salida de descongelación	2 to 30°C	20°C	Ajustable
5	Tiempo de salida de descongelación	1 to 12MIN	8MIN	Ajustable
6	Modo: 0 calefacción 1 calefacción y refrigeración	0-1	1 calefacción y refrigeración	Ajustable
7	Modo de selección de la válvula electrónica de expansión	0-1	1(auto)	Ajustable
8	Recalentamiento para el objetivo de la calefacción	-15°C-15°C	3°C	Ajustable
9	Recalentamiento para el objetivo del refrigeración	-15°C-15°C	-2°C	Ajustable
A	Pasos de ajuste manual de la válvula electrónica de la expansión	18-94	70	Ajustable
B	Temperatura de agua de entrada	-9-99°C		Prueba exacta por el valor
C	Temperatura de agua de salida	-9-99°C		Prueba exacta por el valor
D	Temperatura de condensador en el modo de la calefacción	-9-99°C		Prueba exacta por el valor
E	Temperatura del retorno de gas	-9-99°C		Prueba exacta por el valor
F	Temperatura ambiental	-9-99°C		Prueba exacta por el valor
G	Temperatura de condensador en el modo del refrigeración	-9-99°C		Prueba exacta por el valor
H	Pasos actuales de la válvula electrónica de expansión	N*5		Prueba exacta por el valor
L	Calibración de la temperatura del agua de entrada	-9-99°C		Ajustable

Notas:

(1) Cuando la bomba de calor deja de funcionar durante 30 segundos, la bomba del agua se apagará automáticamente.

(2) El controlador de cable de LED puede operar la bomba del agua después de conectar un cable adicional con el dispositivo de la bomba en la posición del terminal de precisión” BOMBA”

(3) Es necesario poner un dispositivo extra de transferencia de 3 fases para la bomba del agua de 3 fases.

8. Mal funcionamiento y solución de problemas

8.1 Código de error mostrado en el controlador de cable de LED

Avería	Código de error	Motivo	Solución
Fallo del sensor de la temperature del agua de entrada	PP1	El sensor en el circuito abierto o en cortocircuito	Verifique o cambie el sensor
Fallo del sensor de la temperature del agua de salida	PP2	El sensor en el circuito abierto o en cortocircuito	Verifique o cambie el sensor
Fallo del sensor de condensador de la calefacción	PP3	El sensor en el circuito abierto o en cortocircuito	Verifique o cambie el sensor
Fallo del sensor del retorno de gas	PP4	El sensor en el circuito abierto o en cortocircuito	Verifique o cambie el sensor
Fallo del sensor de la temperature ambiental	PP5	El sensor en el circuito abierto o en cortocircuito	Verifique o cambie el sensor
La diferencia de la temperatura entre el agua de entrada y salida es demasiado importante	PP6	El volumen del flujo del agua no es suficiente, la diferencia de la presión del agua es demasiado baja.	Chequee el volumen del flujo del agua o que el agua puede estar embotellada o no.
La temperatura del agua de salida de la refrigeración es demasiado baja.	PP7	El volumen del flujo del agua no es suficiente.	Chequee el flujo del agua o verifique si el sistema del agua está atascado o no.
Primer grado de la protección anticongelante en invierno	PP7	La temperatura ambiental o la temperatura del agua de entrada son demasiado bajas.	La bomba del agua se operará automáticamente para el primer grado anticongelante.
Segundo grado de protección anticongelante en invierno	PP7	La temperatura ambiental o la temperatura del agua de entrada son demasiado bajas.	La bomba de calor comenzará a calentar para el segundo grado anticongelante.
Fallo del sensor de condensador de la refrigeración	PP8	El sensor en el circuito abierto o cortocircuito	Chequee o cambie el sensor
Protección de alta presión	EE1	1.La refrigeración es demasiado. 2.El flujo del aire no se suficiente.	3. Descarga el refrigerante redundante del sistema del gas de la bomba de calor. 4. Limpie el intercambiador del aire.
Protección de baja presión	EE2	4. El refrigerante no es suficiente	1. Verifique si hay alguna fuga de gas,

		5. El flujo del agua no se suficiente 6. Filtro atascado o capilar atorado.	vuelve a llenar el refrigerante. 2. Limpie el intercambiador de aire 3. Reemplace el filtro o capilar.
Fallo de cambiador del flujo	EE3 or ON	No hay agua/ un poco de agua	Verifique el volumen del flujo del agua, o si bomba esta en funcionamiento o no.
Conexiones de alimentación incorrecta (para la unidad de 3 fases)	EE4	Conexión errónea o falta de conexión	Chequea la conexión del cable de potencia
Fallo de la diferencia de la temperature del agua de entrada y salida	EE5	El volumen del flujo del agua no es suficiente, la diferencia de la presión del agua es demasiado baja.	Chequea la tasa del flujo del agua, el sistema del agua está atascado o no
Fallo de comunicación	EE8	Conexión de cable no es Buena	Chequea la conexión del cable

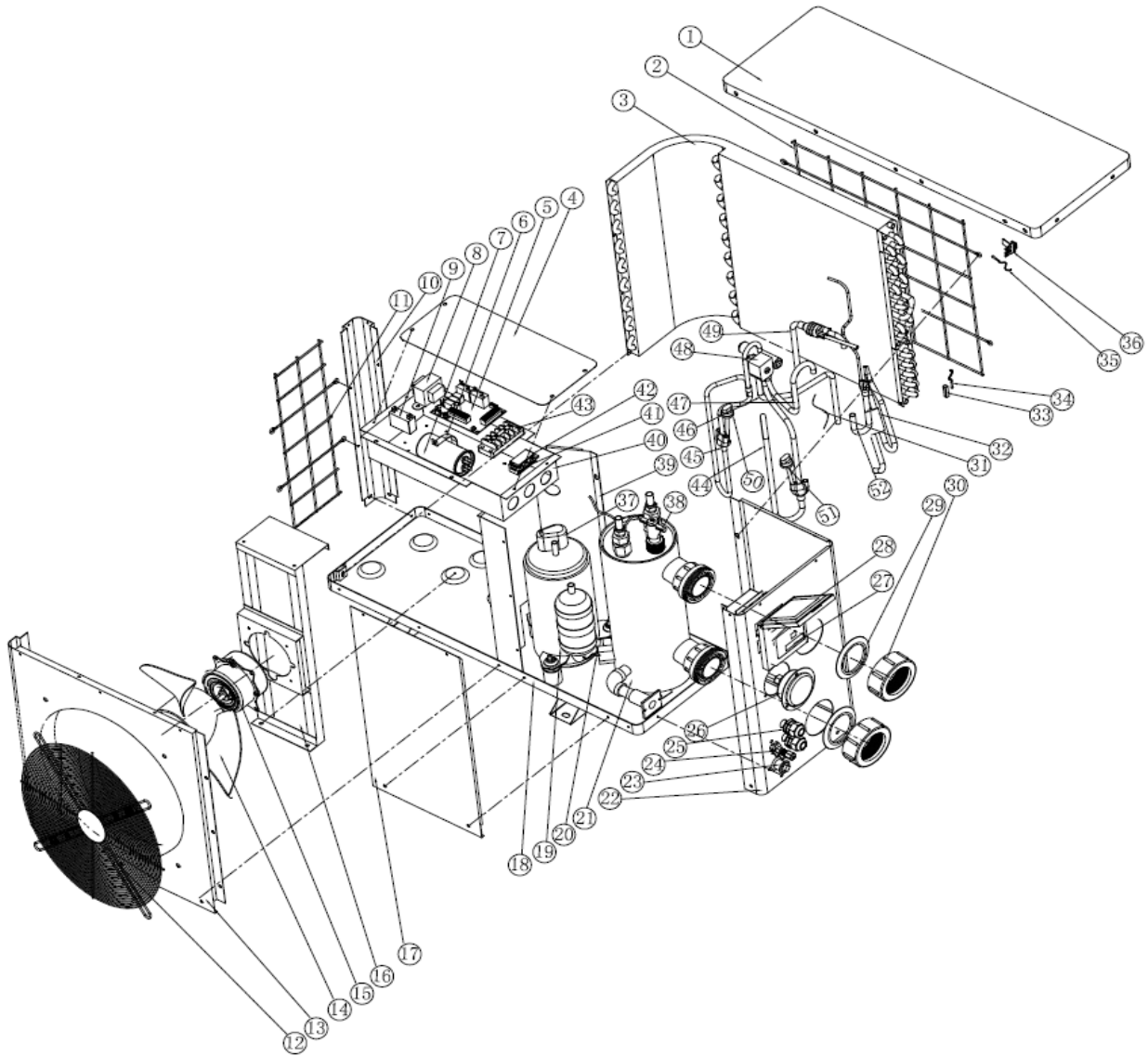
8.2 Otras Averías y Soluciones (No se achichan en el controlador de cable de LED)

Avería	Descripción	Motivos	Solución
La bomba de calor no se está operando.	Ninguna visualización sobre el controlador LED se aprecia.	No hay alimentación de potencia.	Chequee el cable y el cambiador del circuito, verifique si están conectados.
	Controlador de cable de LED muestra el tiempo actual	La bomba de calor está en el estado de espera.	Inicie la bomba de calor para sue puesta en marcha.
	El controlador de cable de LED muestra la temperatura del agua actual.	1. La temperature del agua está llegando al valor ajustado, la bomba de calor se encuentra en estado de temperatura constante. 2. La bomba de calor comienza justo a funcionar. 3. Bajo la descongelación.	1. Verifica el ajuste de la temperatura del agua. 2. Inicie la bomba de calor después de algunos minutos. 3. El controlador de cable de LED debe mostrar” descongelación”.
La temperature del agua se enfría cuando la bomba de calor se opera en el mode de la calefacción.	El controlador de cable de LED muestra la temperature actual del agua y el código de error.	1. Elección del modo incorrecto. 2. Las cifras muestran un problema. 3. Fallo del controlador.	1. Ajuste el modo para una Buena operación. 2. Reemplace el controlador de cable de LED de fallo, y luego chequee el estado después de haber cambiado el mode de la operación, verifique la temperatura de entrada y salida del agua. 3. Reemplace o repare la unidad

			de la bomba de calor.
Operación corta	LED muestra la temperature actual del agua, no se muestra el código de error.	<ol style="list-style-type: none"> 1. Ventilador NO funciona. 2. La ventilación del aire no es suficiente. 3. El refrigerante no es suficiente. 	<ol style="list-style-type: none"> 1. Chequee las conexiones de cable entre el motor y el ventilador, si es necesario, deben ser reemplazados. 2. Compruebe la ubicación de la unidad de la bomba de calor, y elimine todos los obstáculos para tener una buena ventilación del aire. 3. Reemplace o repare la unidad de la bomba del calor.
Manchas de agua	Manchas de agua en la unidad de la bomba de calor	<ol style="list-style-type: none"> 1. Protección 2. Fuga del agua. 	<ol style="list-style-type: none"> 1. Ninguna accion. 2. Verifique con cuidado el intercambiador de calor de titanio si hay algún fallo de fuga.
Demasiado hielo en el evaporador	Demasiado hielo en el evaporador		<ol style="list-style-type: none"> 1. Chequee la ubicación de la unidad de la bomba de calor, y elimine todos los obstáculos para tener una buena ventilación del aire. 2. Reemplace o repare la unidad de la bomba de calor.

9. Diagrama Explosionado

Modelo: 777590,777591



No	Partes	No	Partes
1	La cubierta superior	27	Pantalla del controlador
2	Parrilla trasera	28	Caja a prueba de agua
3	Evaporador	29	Anillo de goma
4	Tapa de la caja eléctrica	30	Conexión de agua
5	Placas de circuito impreso	31	Capilar
6	Clip	32	Tubería de recogida de gas
7	Capacitor del compresor	33	Clip
8	Transformador	34	Calefacción Sensor de temperatura del tubo
9	Capacitor del motor del ventilador	35	Sensor de temperatura ambiente
10	Pilar	36	Clip del sensor de temperatura ambiente
11	Parrilla lateral	37	Cubierta del cableado del compresor
12	Parrilla delantera	38	Interruptor de flujo de agua
13	Panel frontal	39	Panel de aislamiento
14	Cuchilla del ventilador	40	Caja eléctrica
15	Motor del ventilador	41	Clip inferior
16	Soporte del motor	42	Clip superior
17	Panel de servicio	43	Bloques de cableado
18	Base	44	Tubo de retorno de gas
19	Compresor	45	Tubo de escape
20	Sensor de temperatura de agua	46	Tuberías (válvula de 4 vías para la tubería de recogida de gas)
21	Ti intercambiador de calor	47	Tubería (válvula de 4 vías al intercambiador de calor)
22	Panel lateral	48	Válvula de 4 vías
23	Tapón de drenaje	49	Tubo de cobre (intercambiador de calor a capilar)
24	Válvula de succión	50	Interruptor de alta presión
25	T Cableado ternimal	51	Interruptor de baja presión
26	Manómetro	52	Ensamblaje de tubería líquida separada

10. Mantenimiento

(1) Debe revisar regularmente el sistema del abastecimiento del agua para evitar que el aire entra al sistema y el estado del flujo bajo de agua, ya que estas averías reducirán el rendimiento y la fiabilidad de la unidad de la bomba de calor.

(2) Debe limpiar regularmente sus piscinas y el sistema de filtración para evitar el daño a la unidad como la suciedad obstruir el filtro.

(3) Usted deberá evacuar el agua del fondo de la bomba y el agua de la unidad de la bomba de calor cuando estas dejen de funcionar durante un largo tiempo.

(4) En otras palabras, debe chequear las unidades por completo y llenar el sistema con agua completamente antes de que la unidad comience a funcionar de nuevo.

(5) Después de acondicionar la unidad para la temporada de invierno, se recomienda cubrir la bomba de calor con bomba de calor especial de invierno.

(6) Cuando la unidad está funcionando, hay todo el tiempo un poco de descarga de agua debajo de la unidad.

(7) R410a pressure and temperature mapping table

Tabla de mapeo de temperature y presión R410a

Condición	Power OFF			
	Moins 5-5 °C	5-15 °C	15-25 °C	25-35+ °C
Temperatura ambiente	Moins 5-5 °C	5-15 °C	15-25 °C	25-35+ °C
Temperatura de agua	/	/	/	/
Lectura del manómetro	0.68-0.93 MPa	0.93-1.25 MPa	1.25-1.64 MPa	1.64-2.1 MPa

Condición	Correr (Calefaccion)				
	/	/	/	/	/
Temperatura ambiente	/	/	/	/	/
Temperatura de agua	10-15 °C	15-20 °C	20-25 °C	25-30 °C	30-35+ °C
Lectura del manómetro	1.3-1.8 MPa	1.5-1.9 MPa	1.6-2.3 MPa	1.9-2.8 MPa	2.1-3.5 MPa

FLUIDRA GLOBAL DISTRIBUTION S.L.

Carrer Ametllers, 6 | 08213 Polinyà (Barcelona) | Spain

Tel.: + 34 93 724 39 00 | Fax: + 34 93 713 33 84

NIF: **B63216121** - www.fluidra.com

Pompe à chaleur de Piscine GRE

Notice d'installation et d'utilisation

INDEX

1. Spécifications
2. Dimension
3. Installation et connection
4. Accessoires
5. Câblage électrique
6. Mise en service initiale de l'unité
7. Paramétrage
8. Guide de dépannage
9. Schéma éclaté
10. Entretien

Nous vous remercions d'avoir choisi la pompe à chaleur de piscine GRE pour chauffer l'eau de votre piscine, elle va chauffer l'eau de votre piscine et la maintenir à une température constante lorsque la température ambiante est de -5 à 43°C.

▲ ATTENTION : Ce manuel contient toutes les informations nécessaires à l'utilisation et à l'installation de votre pompe à chaleur.

L'installateur doit lire le manuel et suivre attentivement les instructions d'utilisation, de mise en œuvre et de sécurité du produit.

L'installateur est responsable de l'installation de l'appareil et du respect des instructions du fabricant et de la réglementation en vigueur. Le non-respect de ce manuel implique l'exclusion de toute garantie.

Le fabricant décline toute responsabilité des dommages occasionnés aux personnes, objets et des erreurs dues à l'installation dans de mauvaises conditions.

Toute utilisation à des fins non conformes à celles qui sont à l'origine de sa fabrication sera considérée comme dangereuse.

▲ ALERTE

* Vous devez évacuer l'eau de pompe à chaleur, pour empêcher des dommages de gel au cours des saisons d'hiver ou pendant une longue période d'inactivité.

* Coupez le câble alimentaire lorsque vous voulez ouvrir le cabinet.

* Bien protégez le contrôleur de l'humidité avec la couverture d'isolation. L'installez dans les endroits adéquats.

1. Caractéristiques techniques

1.1 Pompe à chaleur de Piscine GRE

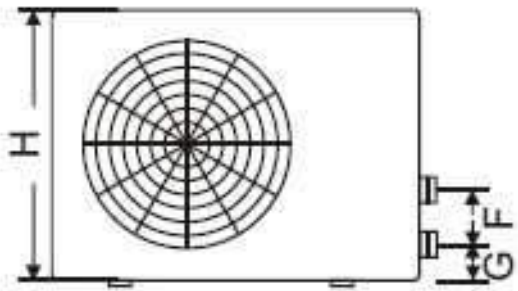
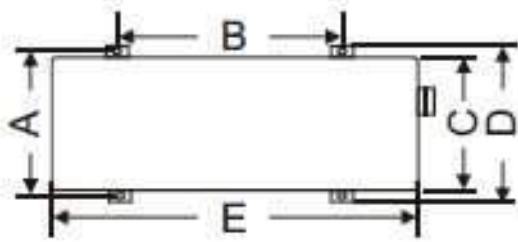
Modèle		777590	777591	778375	778392	778393
* Performances de chauffage à air 27 °C, eau 27 °C, humidité de 80%						
Puissance de chauffage	kW	3.50	5.00	8.50	11.50	24.00
Consommation	kW	0.60	0.94	1.52	2.07	4.1
COP		5.8	5.32	5.59	5.6	5.85
* Performances de chauffage à air 15 °C, eau 27 °C, humidité de 70%						
Puissance de chauffage	kW	2.3	3.7	6.00	8.20	16.50
Consommation	kW	0.57	0.93	1.40	1.86	3.93
COP		4.0	4.0	4.29	4.41	4.2
* Alimentation électrique						
Voltage	V	220-240V/50Hz/1PH				
Courant Nominal	A	3.4	4.1	6.6	9.1	16.5
Fusible Conseillé	A	10	10	20	20	35
*Caractéristiques techniques						
Volume de la piscine recommandé (m3)	m ³	0-15	15-30	30-60	60-80	80-120
Débit d'eau conseillé mini (m3/h)	m ³ /h	2.5	2.8	5.2	6.9	12.0
Diamètre entrée-sortie (mm)	mm	50				
* Données générales						
Compresseur		Rotatif				Scoll
Echangeur thermique		Titane en PVC				
Vitesse de ventilateur	RPM	830 ~ 870				650
Alimentation de ventilateur	W	60	60	80	100	200
Niveau de brut à 10m	dB(A)	35	35	36	36	47
Niveau de brut à 1m	dB(A)	42	44	45	45	56
Pression d'eau	Kpa	12	12	12	15	18
Réfrigérant R410a	Kg	0.4	0.62	0.9	1.2	2.2
* Dimension& Poids						
Dimension	mm	751*300*502		930/360/550	1000/360/620	1045/410/855
Poids net	Kg	32	37	50	65	110
Dimension d'emballage	mm	850/330/530		1060/380/600	1120/380/670	1140/430/955
Poids brut	Kg	37	42	56	72	117

Les données ci-dessus sont sujettes à modification sans préavis.

2. Dimension

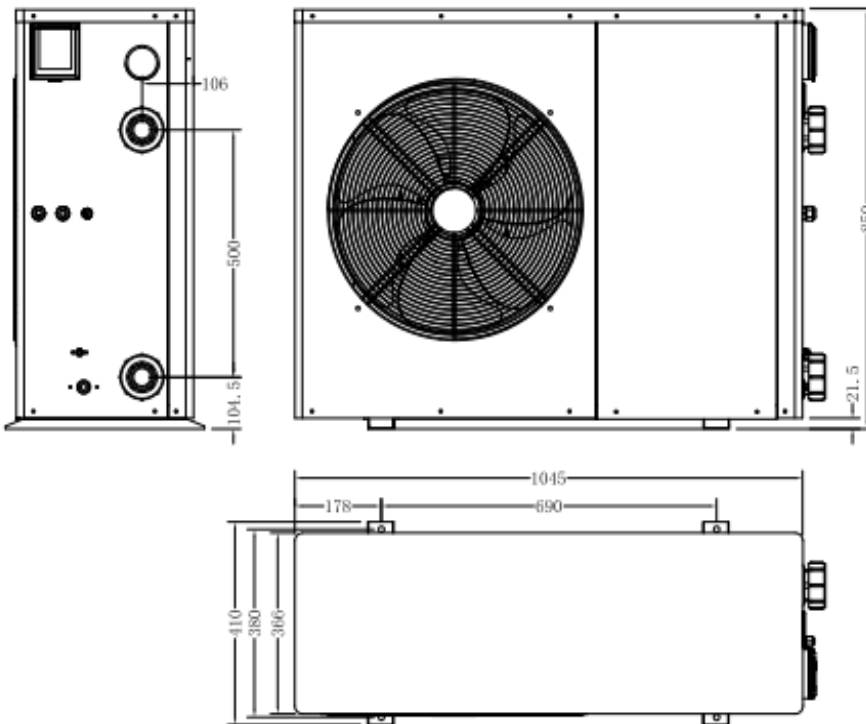
Modèle : 777590,777591,778375,778392

Unité: mm



Modèle	777590 777591	778375	778392
A	273	330	330
B	423	680	655
C	260	280	300
D	293	360	360
E	747	930	1000
F	210	230	340
G	83	83	83
H	470	520	590

Modèle : 778393



3. Installation et connexion

3.1 Note

Seule la pompe à chaleur est fournie. Tous les autres éléments, y compris un by-pass s'ils ont besoin, devraient être fournis par l'utilisateur ou l'installateur.

Attention :

Pendant l'installation, lisez s'il vous plaît les notices ci-dessous :

1. Tous les Tuyaux avec liquide chimique, doivent être installés **en aval** de la pompe à chaleur piscine.
2. Installez un by-pass lorsque le flux d'eau de la pompe à chaleur piscine est 20% supérieur au flux supportable par l'échangeur de chaleur de la pompe à chaleur.
3. Installez la pompe à chaleur piscine plus haut de niveau d'eau de la piscine.
4. Toujours mettez la pompe à chaleur piscine sur une base solide et utilisez les patins en caoutchouc fournis pour éviter la vibration et le bruit.
5. Toujours laissez la pompe à chaleur piscine verticale. Si la machine a été tenue à un angle, attendez au moins 24 heures avant de démarrer la pompe à chaleur.

3.2 Location de la pompe à chaleur piscine

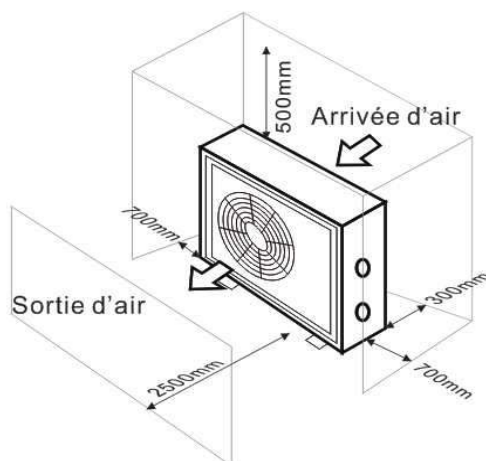
L'appareil peut être installé presque n'importe où à l'extérieur, à condition que les trois facteurs soient satisfaits :

1. **Une bonne ventilation**
2. **Une alimentation électrique stable et fiable**
3. **Un système d'eau recyclée**

L'unité peut être installée en pratique n'importe quel endroit à l'extérieur à condition que les distances minimales montrées dans le schéma (ci-dessous) soient conformées. Pour les piscines intérieures, demandez votre installateur pour bien installer. L'installation dans un endroit venteux ne produit pas du tout un problème, sauf qu'il y a un réchauffeur de gaz dans le même endroit (problème à causer une flamme).

ATTENTION: L'unité ne doit pas être installée dans une zone où la ventilation d'air est limitée ou les emplacements qui ne peuvent pas fournir de façon continue de l'air, s'assurer que l'entrée d'air ne puisse jamais être obstruée. Les feuilles et autres débris peuvent se coller sur l'évaporateur, ce qui réduit son efficacité et affectera sa durée de vie.

L'illustration ci-dessous montre la distance minimale requise de chaque côté de la pompe à chaleur de piscine.



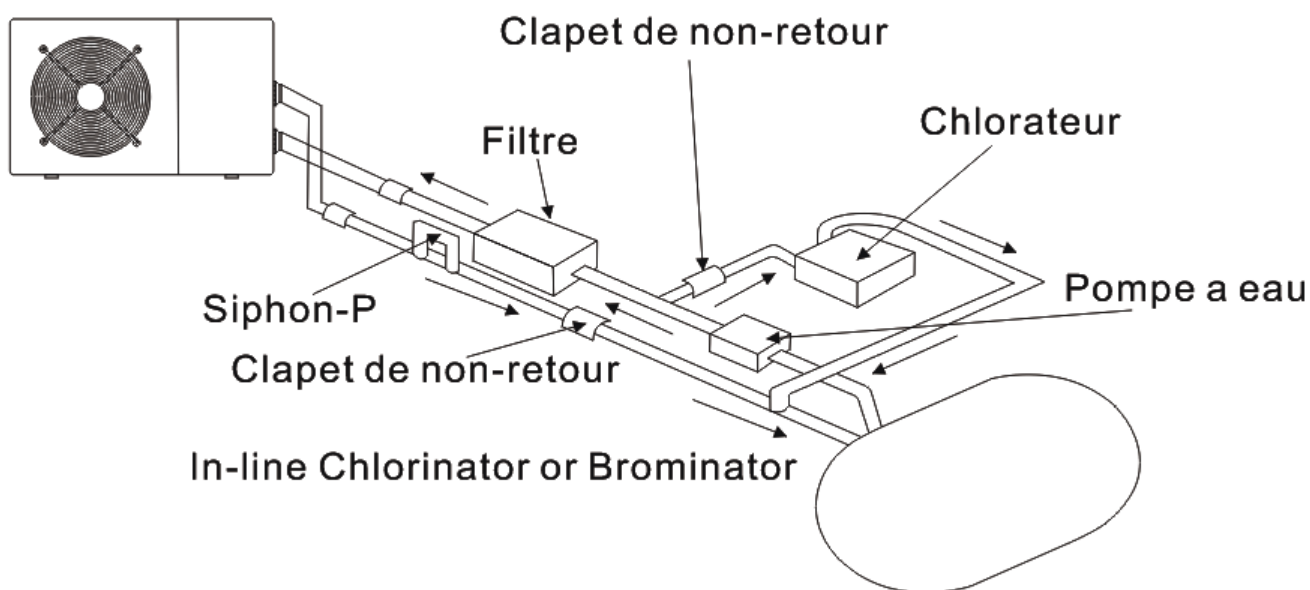
3.3 Distance de la piscine

En règle générale, il est recommandé d'installer la pompe à chaleur de piscine à côté de la piscine, moins de 7.5 mètres de distance. Si elle est installée trop loin, la tuyauterie peut entraîner une perte de chaleur plus grande. En raison que les tuyaux sont principalement sous-sol, la perte de chaleur n'est pas beaucoup dans une distance 30 m(15m de et à l'appareil, 30 m totalement), sauf que la terre soit humide ou le niveau de l'eau souterraine soit élevé. Une estimation approximative de la perte de chaleur par 30 m est 0.6 kw/h(2,000 BTU) pour chaque 5°C de l'écart d'entre la température de l'eau dans la piscine et de la température du sol entourant le tuyau. Cela augmente la durée de fonctionnement de 3% à 5%.

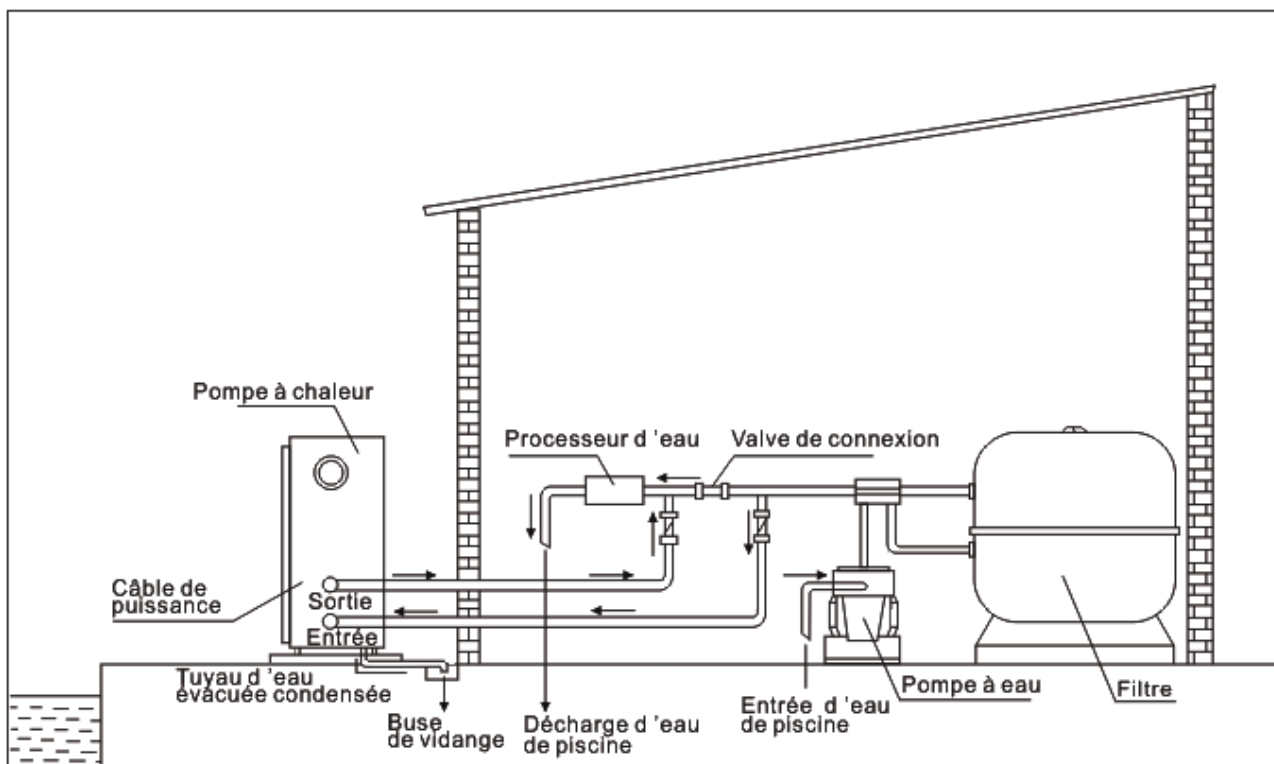
3.4 Installation du clapet de non-retour

Note: Si l'équipement de dosage automatique pour le chlore et l'acidité (pH) est utilisé, il est essentiel de protéger la pompe à chaleur contre les produits chimiques à concentration trop élevée qui pourraient corroder l'échangeur thermique. Pour cette raison, ce type d'équipement doit être installé **en aval** de la pompe à chaleur. Il est recommandé d'installer un clapet de non-retour pour empêcher un écoulement inverse en l'absence de circulation d'eau.

Domages due à négliger cette instruction ne sont pas couverts par la garantie.

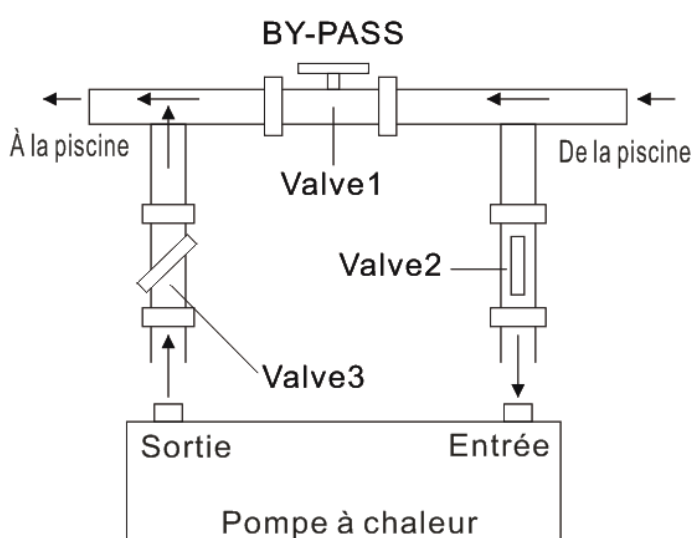


3.5 Arrangement typique



Note: Cet arrangement est seulement un exemple illustratif.

3.6 Ajustement du by-pass



Ajustez le by-pass selon les procédures suivantes :

- Ouvrez complètement toutes les valves
- Fermez doucement valve 1 jusqu'à ce que la pression d'eau augmente approximativement de 100 g à 200 g.
- Fermez valve 3 approximativement à moitié, pour ajuster la pression du gaz dans le système du refroidissement.
- Si le contrôleur s'affiche « ON » ou « EE3 », fermez petit à petit la valve 1, pour augmenter le débit d'eau et arrêtez lorsque le code d'erreur se disparaître.

La pompe à chaleur est performante lorsque la pression du gaz de refroidissement est de 22 ± 2 bar. Cette donnée de pression peut être lue sur le manomètre à côté du contrôleur. Dans cette condition le flux d'eau à travers la pompe à chaleur est aussi optimal.

Note: Fonctionnement sans un by-pass ou avec un by-pass dans l'installation incorrecte peut entraîner un fonctionnement sous-optimal de la pompe à chaleur et probablement endommager la pompe à chaleur et ce cas ne couvert pas dans la garantie.

3.7 Raccordement électrique

Note : Bien que la pompe à chaleur est électriquement isolé du reste du système de piscine, cela empêche que l'écoulement de courant électrique vers ou de l'eau de la piscine. Mise à la terre est toujours nécessaire pour la protection contre les courts-circuits à l'intérieur de l'appareil. Toujours assurez une bonne connexion de terre.

Avant de brancher l'appareil, vérifiez que la tension d'alimentation correspond à la tension de fonctionnement de la pompe à chaleur.

Il est recommandé de raccorder la pompe à chaleur à un circuit avec son propre fusible ou un disjoncteur (type lent; courbe D) et utiliser le câblage adéquat.

Pour les modèles horizontaux (778375,778392,778393): retirez le panneau à droite du ventilateur. (777590,777591) : retirez le panneau en haut.

Connectez les fils électriques au bornier marqué ' POWER SUPPLY '.

Un autre bornier marqué 'WATER PUMP ' est juste à côté du premier bornier. La pompe à eau (max. 5 A / 240 V) peut être connectée sur le 'WATER PUMP '. Cela permet le fonctionnement de la pompe à eau soit contrôlé par la pompe à chaleur.



Note: Dans le cas des modèles triphasés, inverser deux phases pourrait entraîner que les moteurs électriques fonctionne dans le sens inverse, ce qui va entraîner des dommages. Pour cette raison, il y a une device protective équipée pour interrompre le circuit si la connexion n'est pas correcte.

Si la LED rouge s'allume au-dessus de cette device de sécurité, **vous devriez permuter les connexions de deux fils de phase.**

3.8 Mise en service initiale de l'unité

Note: Veuillez assurer-vous que la pompe à eau fonctionne en circulation avec un taux adéquat de débit d'eau.

Une fois que toutes les connexions après l'installation est terminée, veuillez suivre ces étapes:

- (1) Allumez votre filtre de la pompe, vérifiez les fuites d'eau et le débit de la piscine
- (2) Activez l'alimentation électrique de l'appareil, puis appuyez sur la touche ON / OFF du contrôleur de fil, il devrait commencer à fonctionner dans quelques secondes.
- (3) Après avoir fonctionné pendant quelques minutes, assurez-vous que la ventilation de l'air par le côté (en haut) de l'unité est plus froide.
- (4) Lorsque vous désactivez le filtre de la pompe, l'unité doit également être désactivée automatiquement, sinon, veuillez régler le commutateur de débit.
- (5) Laissez l'unité et la pompe de piscine fonctionner 24 heures par jour jusqu'à ce que l'eau atteigne la température souhaitée. Lorsque la température atteint la valeur fixée, l'unité thermopompe va arrêter, lorsque la température de la piscine descend plus de 2°C, la pompe va redémarrer (aussi longtemps que la pompe à eau fonctionne).

En fonction de la température initiale de l'eau dans la piscine et la température de l'air, elle pourrait prendre plusieurs jours pour chauffer l'eau à la température souhaitée.

Une bonne couverture de piscine piscine peut réduire considérablement la durée requise.

Commutateur de débit d'eau:

Il est équipé d'un détecteur de débit pour assure que l'unité thermopompe fonctionne avec un débit d'eau suffisant. Il se mettra en marche lorsque la pompe de la piscine fonctionne et il s'éteint lorsque la pompe s'arrête. Si le niveau d'eau de la piscine est supérieur ou inférieur de 1 m vis-à-vis de bouton d'ajustement automatique de la pompe à chaleur, votre concessionnaire aurait besoin d'ajuster sa mise en service initiale.

Temporisé:

L'unité thermopompe doit être équipée d'une protection de redémarrage temporisée de 3 minutes intégrée transistorisé. Le contrôle de la temporisation est une partie intégrante du circuit de commande, il peut éliminer le cyclisme de redémarrage et le bavardage de contacteur.

La fonction de temporisation permet de redémarrer automatiquement l'appareil thermopompe d'environ 3 minutes après chaque interruption du circuit de commande. Même une brève interruption de courant peut activer le redémarrage de 3 minutes transistorisé et empêcher que l'appareil soit redémarré jusqu'à ce que le compte à rebours de 3 minutes soit terminé.

3.9 Condensation


L'air aspiré dans la pompe à chaleur est fortement refroidi par le fonctionnement de la pompe à chaleur pour chauffer l'eau de la piscine, ce qui peut provoquer la condensation sur les ailettes de l'évaporateur. Le montant de la condensation peut être autant que plusieurs litres par heure à une humidité relative élevée. Ceci est parfois considérées à tort comme une fuite d'eau.

4. Accessoires

4.1 Liste d'accessoires

 <p>Patin caoutchouc anti-vibration, 4 pcs</p>	 <p>Connecteur d'évacuation, 2 pcs</p>	 <p>Boîte de contrôleur , 1 pc</p>
 <p>Fil du signal, 10m</p>	 <p>Tuyaux de drainage de l'eau, 2pcs</p>	

4.2 Installation d'accessoires

	<p>Patin caoutchouc anti-vibration</p> <ol style="list-style-type: none"> 1. Prenez les patins caoutchoucs 2. Déposez-les un par un sous les pieds de la machine.
 	<p>Connecteur d'évacuation</p> <ol style="list-style-type: none"> 1. Installez le connecteur d'évacuation sous la machine. 2. Connectez un tuyau d'eau pour évacuer l'eau. <p>Note: Inclinez la pompe à chaleur comme la photo montre. Ne pas mettre à l'envers la pompe à chaleur, sinon il va endommager le compresseur.</p>
<p>Connecteurs d'admission et de sortie</p>	



d'eau

1. Utilisez la bande à coller pour installer les Connecteurs d'admission et de sortie d'eau dans la pompe à chaleur.
2. Installez les joints comme la photo montre
3. Vissez-les sur l'entrée et la sortie d'eau



Fil du signal

1. Prenez le fil du signal, connectez avec le contrôleur.
2. Enfilez l'autre côté à travers de la bouche comme la photo montre.
3. Ensuite fixez les fils dans la carte électrique : fil brun --- 1^{er} joint ; fil blue --- 2^{ème} joint ; fil jaune --- 3^{ème} joint.



Câble alimentaire

1. Connectez le câble alimentaire à travers de la bouche comme la photo montre.
2. Fixez les fils dans la carte électrique.



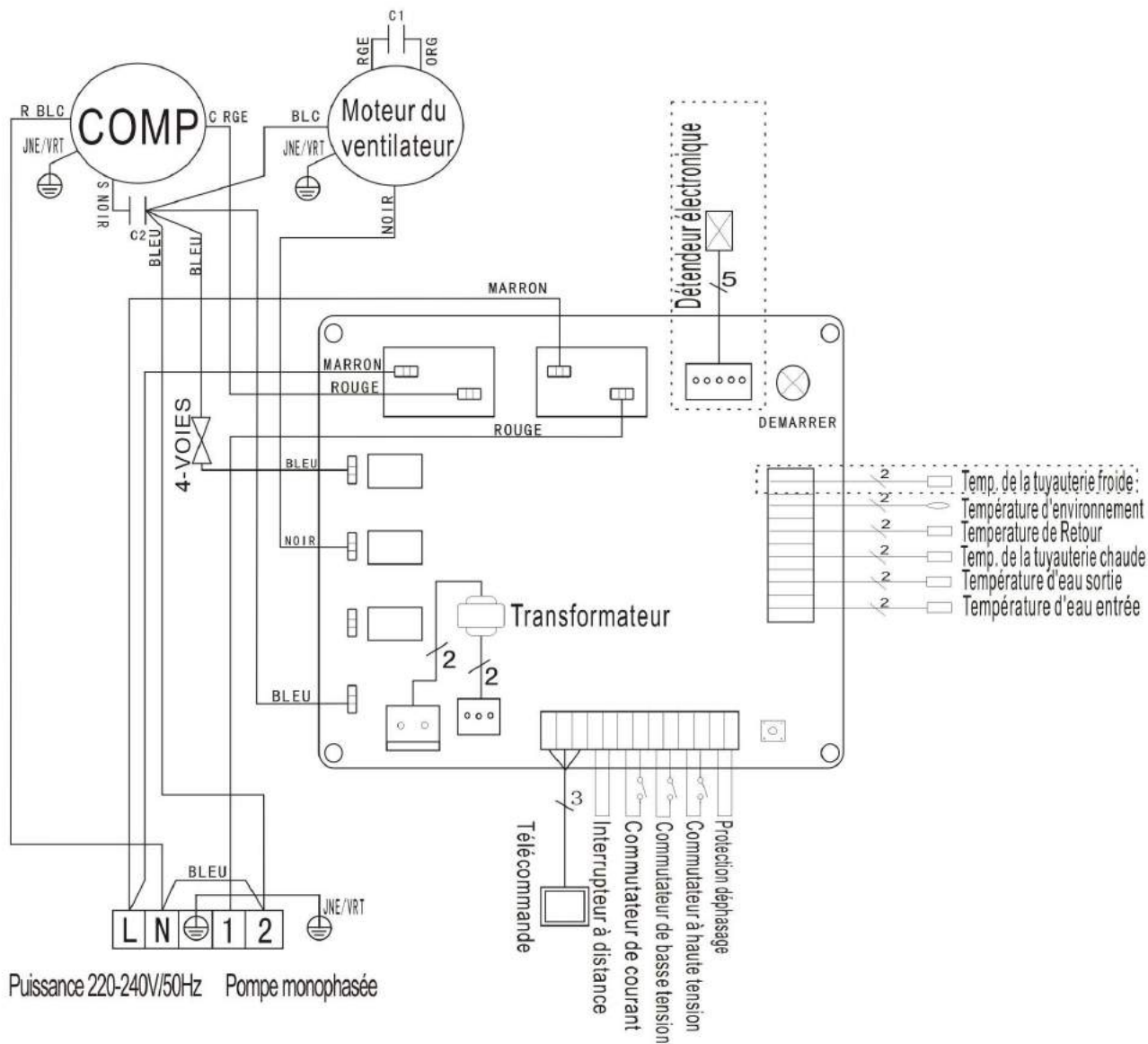
Câble de la pompe à eau

1. Connectez le câble de la pompe à eau à travers de la bouche marquée par une flèche rouge.
2. Fixez les fils dans la carte électrique comme la photo montre.

5. Câblage Electrique

5.1 SCHEMA DE CABLAGE DE LA POMPE À CHALEUR DE PISCINE

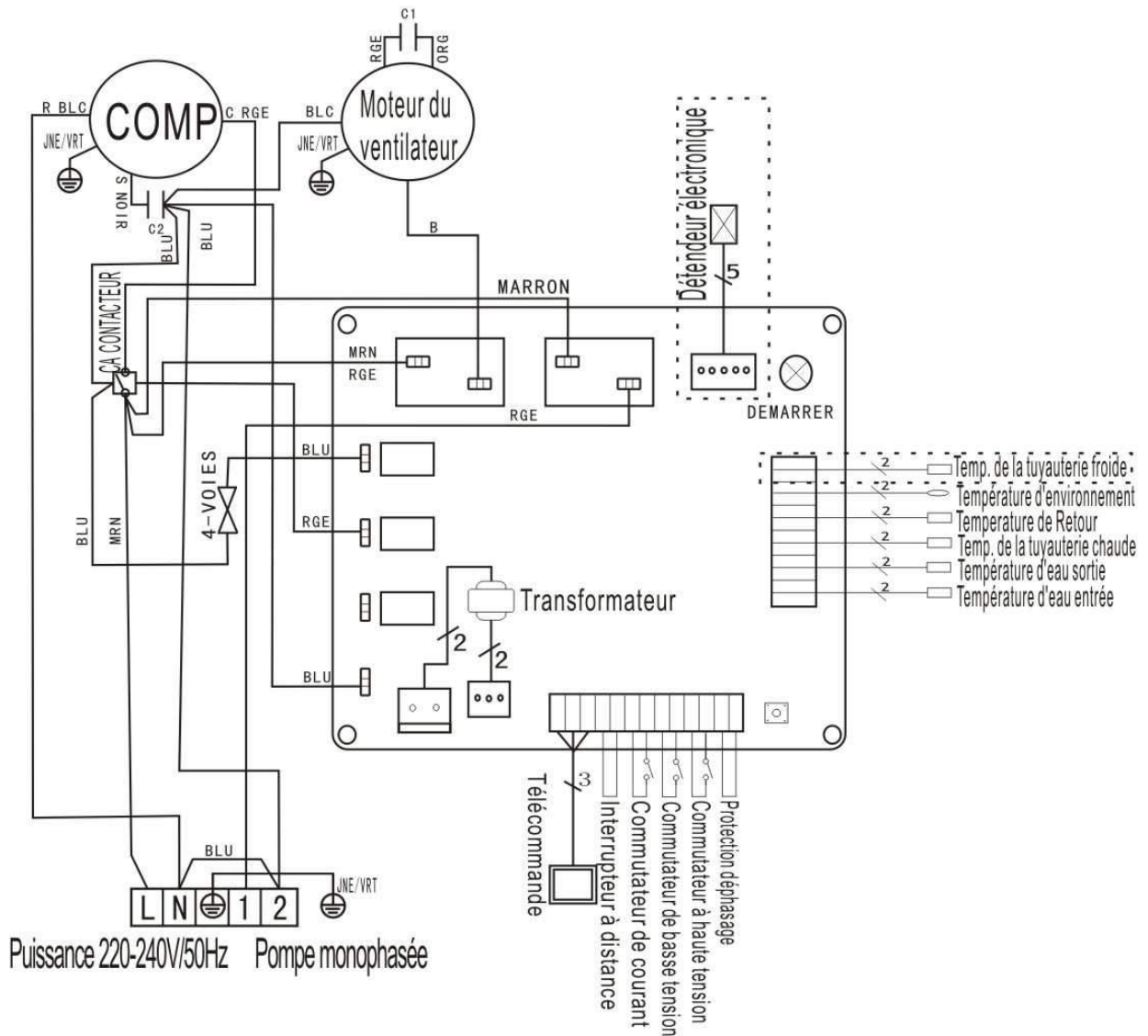
777590,777591,778375



* Les parties en pointillés ne sont utilisées que dans certains modèles

5.2 SCHEMA DE CABLAGE DE POMPE À CHALEUR DE PISCINE

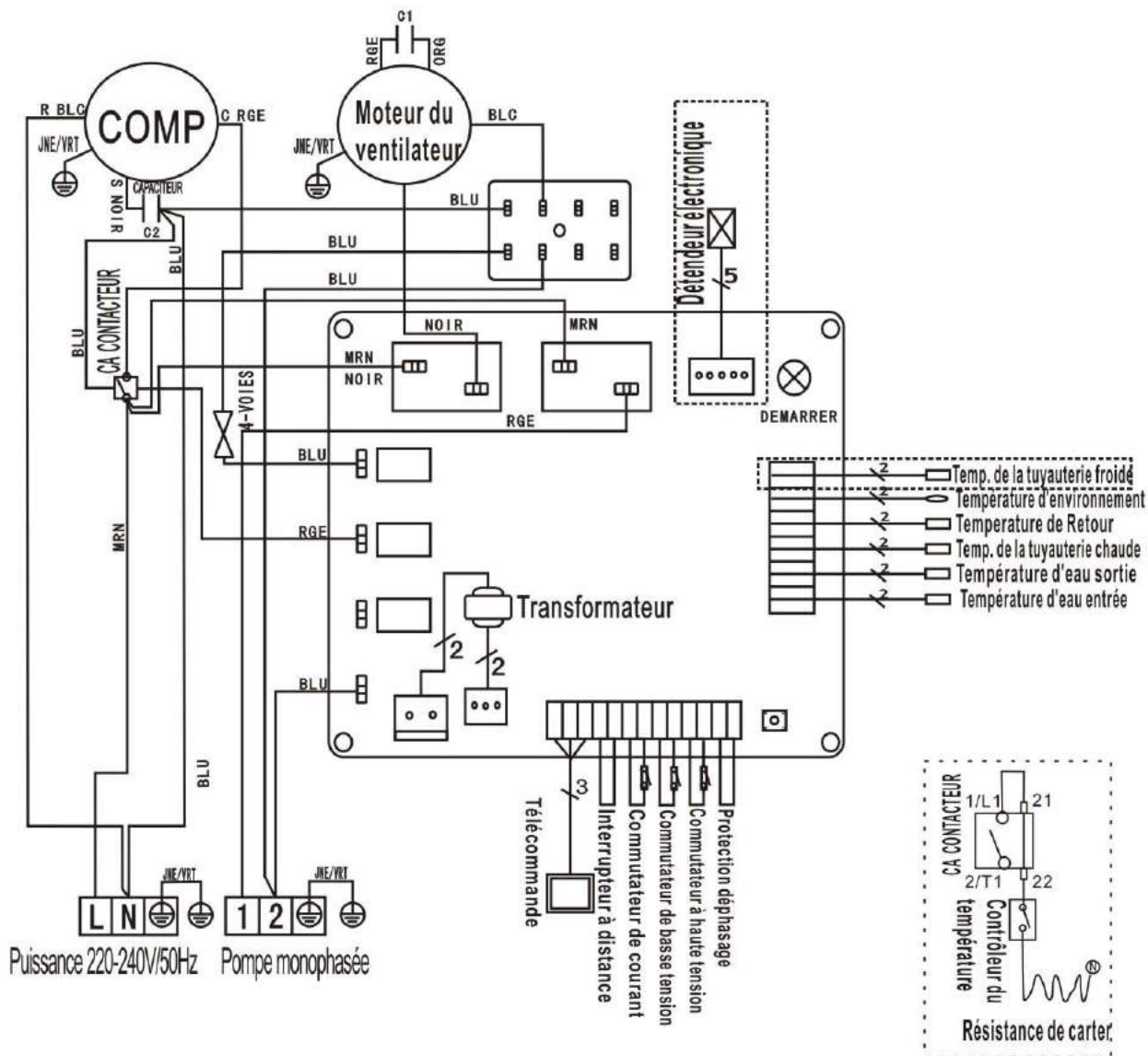
778392



* Les parties en pointillés ne sont utilisées que dans certains modèles

5.3 SCHEMA DE CABLAGE DE LA POMPE À CHALEUR DE PISCINE

778393



* Les parties en pointillés ne sont utilisées que dans certains modèles

NOTE:

- (1) Le schéma de câblage électrique ci-dessus est seulement pour votre référence, veuillez utiliser le schéma de câblage affiché sur la machine.
- (2) La pompe à chaleur de piscine doit être bien raccordée au fil de terre, bien que l'échangeur de chaleur d'appareil soit électriquement isolé du reste de l'unité. La mise à la terre de l'unité est toujours nécessaire pour vous protéger contre les courts-circuits à l'intérieur de l'unité. La fixation à un support stable est également nécessaire.

Interruption : Un moyen d'interruption (disjoncteur, interrupteur à fusibles ou sans fusible) doit être en vue et facilement accessible de l'unité. C'est une pratique courante pour les pompes à chaleur résidentielles et commerciales. Il permet la mise hors tension à distance de l'équipement sans surveillance et permet aussi de couper l'alimentation à l'unité alors que l'appareil est en réparation.

5.4 INSTALLATION DE LA COMMANDE DEPORTEE

Photo (1)



Photo (2)



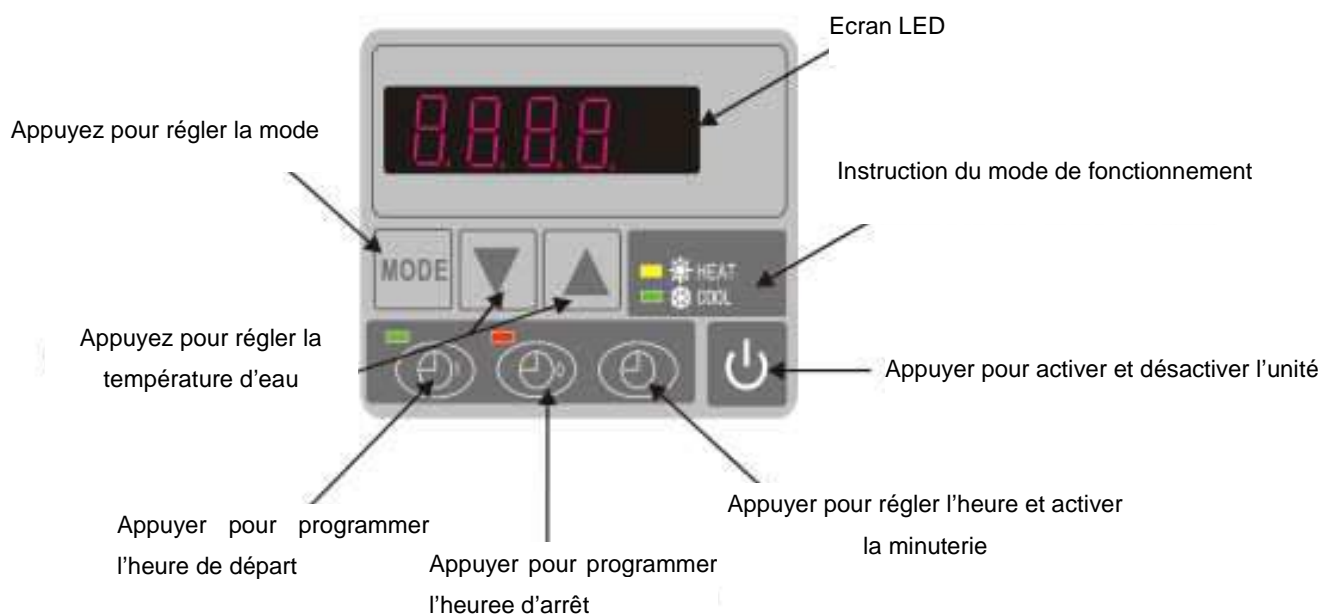
Photo (3)



- Démontage du tableau de commande et dégrafage du connecteur (photo 1).
- Mise en place du câble fourni (photo 2)
- Passer le câble par le presse étoupe (photo 3) et connecter les fils directement

6. Paramétrage

6.1 Les fonctions du tableau de commande LED



Lorsque la pompe à chaleur est en cours de fonctionnement, l'écran LED affichera la température d'arrivée d'eau.


Lorsque la pompe à chaleur est arrêtée, le contrôleur à LED affichera l'heure.

6.2 Démarrer ou arrêter la pompe à chaleur




Appuyez sur  pour démarrer la pompe à chaleur.


Appuyez sur  pour arrêter la pompe à chaleur.

6.3 Choisir Mode de chauffage ou de refroidissement

Appuyez  pour sélectionner « Heat » pour chauffage ou « Cod » pour refroidissement.



6.4 Réglage de l'heure:

Appuyez sur  pour programmer l'heure, et appuyez sur  et  pour régler l'heure

Après appuyez sur  à nouveau pour enregistrer les nouvelles données.

En moment du réglage de l'heure ,  et  ne sont pas disponibles.




6.5 Réglage de la température d'eau :


Appuyez sur  et  pour sélectionner la température souhaitée.

NOTE: Attention la pompe à chaleur ne fonctionne que si le système de filtration est en route.




6.6 Mode automatique


Programmation de l'heure de démarrage

Appuyez sur  pour programmer l'heure de démarrage, ensuite appuyez sur  et  pour régler l'heure de démarrage. (l'appareil démarre 5 minutes **après** la pompe à eau)

Appuyez sur  à nouveau pour enregistrer les données.

Programmation de l'heure d'arrêt

Appuyez sur  pour programmer l'heure d'arrêt, ensuite appuyez sur  et  pour régler l'heure de démarrage. (l'appareil s'arrête 5 minutes **avant** la pompe à eau)

Appuyez sur  à nouveau pour enregistrer les données.

6.7 Désactiver le mode automatique

Désactiver le démarrage automatique

Appuyez sur  puis  ,  s'éteint et le démarrage automatique est désactivé.




Désactiver l'arrêt automatique

Appuyez sur  puis  ,  s'éteint et l'arrêt automatique est désactivé.








- NOTE: Dans le cas où le système de filtration se coupe avant la pompe à chaleur, celle-ci se mettra automatiquement en sécurité et affichera une erreur EE3 ou ON permanente.
- Il est impératif de bien programmer la pompe à chaleur suivant les heures de fonctionnement de la filtration.
- Pour relancer la pompe à chaleur, il faudra disjoncter et réenclencher l'alimentation électrique.

7. Paramétrage

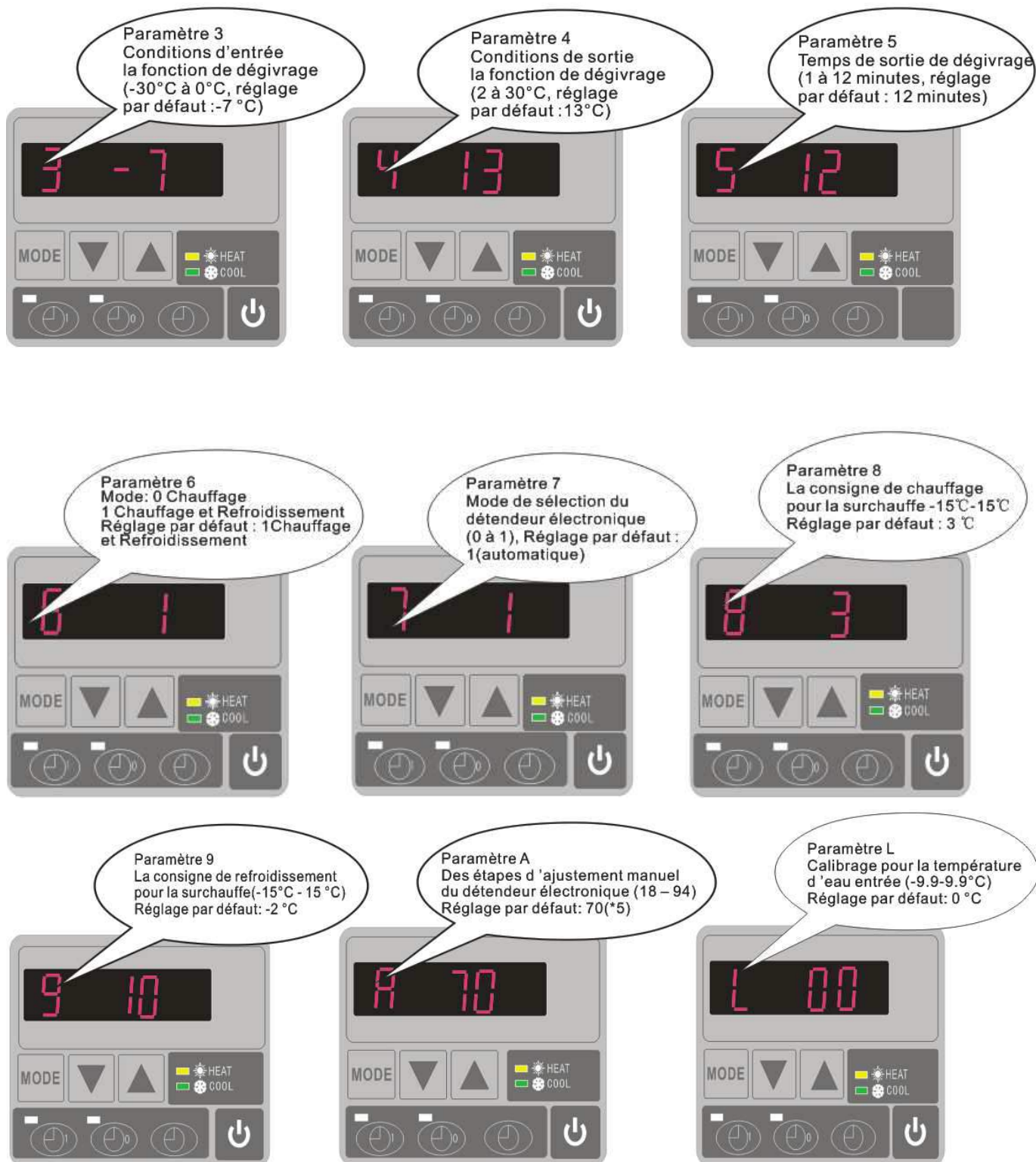
7.1 Comment vérifier les paramètres.

En mode de veille ou de fonctionnement, appuyez longtemps sur “  ” pour 10 secondes, ensuite appuyez sur  ou  afin de vérifier les paramètres (de 0 à H, voir les illustrations en dessous).

7.2 Comment ajuster les paramètres(peut ajuster seulement en mode de fonctionnement).

- 1) Appuyez sur “  ” pour 10 secondes, ensuite appuyez “  ” encore une fois pour sélectionner les paramètres.
- 2) Appuyez  ou  pour ajuster les paramètres, appuyez “  ” encore une fois pour enregistrer les nouvelles valeurs.
- 3) Appuyez ensuite  ou  pour sélectionner un autre paramètre que vous voulez ajuster, et répétez 2) en dessus.

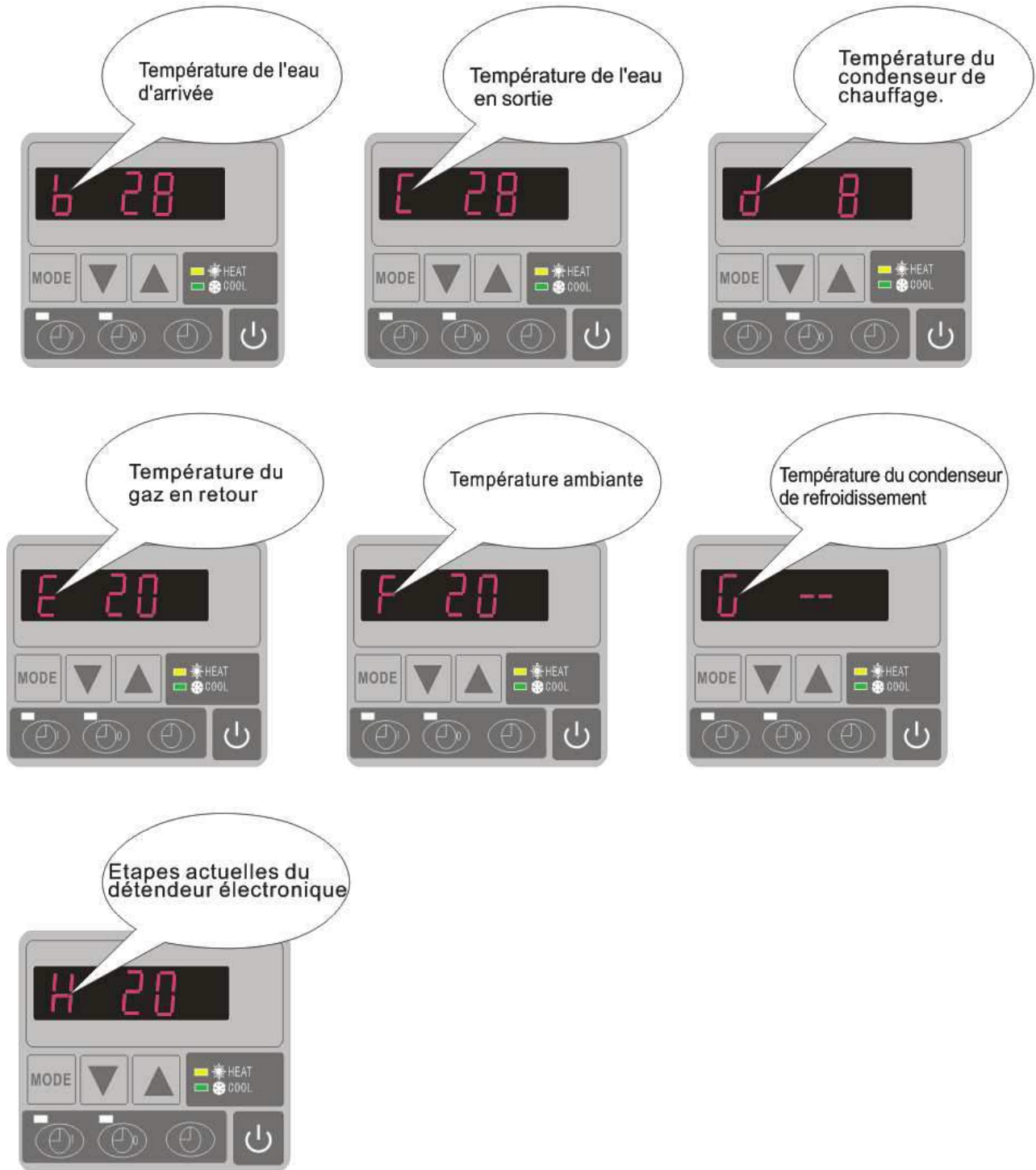




Veillez noter :

- A) Appuyez "MODE" pour choisir la mode ("1" ou "2" dans le paramètre 6)
- B) le Mode peut être changé lors de fonctionnement.
- C) Chauffage auxiliaire électrique n'est pas applicable ici.

7.3 Comment savoir les états actuels



Paramètre	Signification	Amplitude	Défaut	Remarques
0	Pour régler la température de l'eau d'arrivée en mode de refroidissement	8-35°C	28°C	Réglable
1	Pour régler la température de l'eau d'arrivée en mode de chauffage	15-40°C	28°C	Réglable
2	Entrée en période de dégivrage.	30-90Minutes	40Minutes	Réglable
3	Conditions d'entrée la fonction de dégivrage.	-30°C à 0°C	-7°C	Réglable
4	Conditions de sortie de la fonction de dégivrage.	2 à 30°C	20°C	Réglable
5	Temps pour sortir du dégivrage	1 à 12 minutes	12 minutes	Réglable
6	Mode: 0 Chauffage 1 Chauffage et Refroidissement	0-1	1(Chauffage et Refroidissement)	Réglable
7	Mode de sélection du détendeur électronique	0-1	1(automatique)	Réglable
8	La cible de chauffage pour la surchauffe	-15°C-15°C	3°C	Réglable
9	La cible de refroidissement pour la surchauffe	-15°C-15°C	-2 °C	Réglable
A	Les mesures d'ajustement manuel du détendeur électronique	18-94	70	Réglable
B	Température de l'eau arrivée	-9-99°C		Essai exact par valeur
C	Température de l'eau sortie	-9-99°C		Essai exact par valeur
D	Température du condenseur en mode de chauffage	-9-99°C		Essai exact par valeur
E	Température de retour du gaz	-9-99°C		Essai exact par valeur
F	La température ambiante	-9-99°C		Essai exact par valeur
G	Température du condenseur en mode refroidissement	-9-99°C		Essai exact par valeur
H	Les mesures réelles de détendeur électronique	N*5		Essai exact par valeur
L	Calibrage pour la température d'eau entrée	-9.9-9.9°C	0°C	Réglable

Remarques:

(1) Lorsque la pompe à chaleur arrête de fonctionner pendant 30 secondes, la pompe à eau s'arrête automatiquement

(2) Le contrôleur à LED peut faire fonctionner la pompe à eau une fois que le câble supplémentaire est correctement connecté au dispositif de la pompe sur le terminal "PUMP".

(3) Il est nécessaire de mettre un dispositif de transfert des 3-phases supplémentaire pour la pompe à eau Triphasée.

8. Guide de dépannage

8.1 Code d'erreur affichée sur le tableau de commande

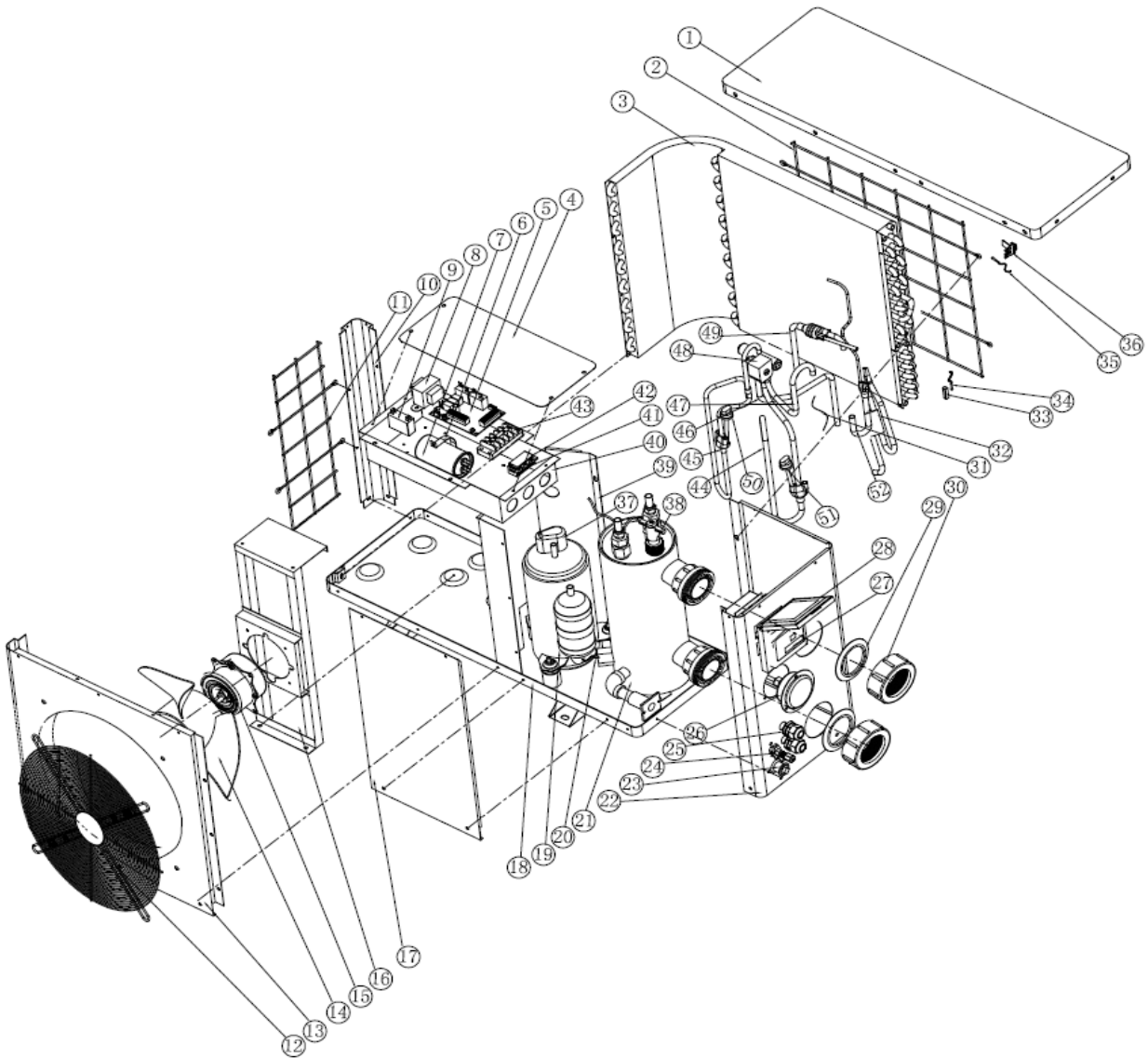
Dysfonctionnement	Code d'erreur	Raison	Solution
Défaillance du capteur de température d'eau arrivée	PP1	Le capteur est en circuit ouvert ou en court-circuit	Vérifiez ou remplacez le capteur
Défaillance du capteur de température d'eau sortie	PP2	Le capteur est en circuit ouvert ou en court-circuit	Vérifiez ou remplacez le capteur
Défaillance du capteur de condenseur de chauffage	PP3	Le capteur est en circuit ouvert ou en court-circuit	Vérifiez ou remplacez le capteur
Défaillance du capteur de gaz de retour	PP4	Connectez un peu de fil à tort sur ce point	Vérifiez qu'il n'y a rien sur ce point, le redémarrage
Défaillance du capteur de température ambiante	PP5	Le capteur est en circuit ouvert ou en court-circuit	Vérifiez ou remplacez le capteur
La différence de température entre eau arrivée et eau sortie est trop importante	PP6	Débit d'eau ne suffit pas, la différence de pression d'eau est trop faible	Vérifiez le volume de débit d'eau ou si l'eau est bloquée ou pas
La température de refroidissement de l'eau sortie est trop faible	PP7	Débit d'eau ne suffit pas	Vérifiez le volume de débit d'eau ou si le système d'eau est bloqué ou pas
Protection antigel du premier niveau en hiver	PP7	La température ambiante ou la température d'eau arrivée est trop faible	Pompe à eau se lancera automatiquement pour l'antigel du premier niveau
Protection antigel du second niveau en hiver	PP7	La température ambiante ou la température d'eau arrivée est trop faible	Pompe à eau se lancera automatiquement pour l'antigel du second niveau
Défaillance du capteur de condenseur de refroidissement	PP8	Connectez un peu de fil à tort sur ce point	Vérifiez qu'il n'y a rien sur ce point, le redémarrage
Protection haute pression	EE1	1. Trop de réfrigérant 2. Pas assez de débit d'air	1. Déchargez le réfrigérant redondant du système de gaz de la pompe à chaleur 2. Nettoyez l'échangeur d'air
Protection basse pression	EE2	1. Réfrigérant ne suffit pas 2. Le débit d'eau n'est pas suffisant 3. Filtre ou capillaire bloqué	1. Vérifiez s'il y a des fuites de gaz, re-remplissez le réfrigérant 2. Nettoyez l'échangeur d'air 3. Remplacez le filtre ou le capillaire
Défaillance de l'interrupteur de débit	EE3 ou ON	Peu d'eau, pas d'eau ou sens d'écoulement mal	Vérifiez le volume de débit d'eau et le sens d'écoulement, sinon l'interrupteur de débit serait endommagé.
Mauvaise connexion de l'alimentation (pour unité de 3 phases)	EE4	Mauvaise connexion ou l'absence de connexion	Vérifiez la connexion du câble d'alimentation
Dysfonctionnement de la différence température entre eau arrivée et eau sortie	EE5	Débit d'eau ne suffit pas, la différence de pression d'eau est trop faible	Vérifiez le volume de débit d'eau ou si le système d'eau est bloqué ou pas
Défaillance de communication	EE8	Connexion du fil n'est pas bonne	Vérifiez la connexion du fil

8.2 Autres dysfonctionnements et Solutions (Pas affiché sur le contrôleur de fil de LED)

Dysfonctionnements	Observations	Raisons	Solution
Pompe à chaleur ne fonctionne pas	Aucun affichage sur le contrôleur à LED	Pas d'alimentation	Vérifiez le disjoncteur du câble et du circuit soit connecté
	Contrôleur à LED affiche le temps réel	Pompe à chaleur en état de veille	Démarrez la pompe à chaleur.
	Contrôleur à LED affiche la température réelle de l'eau.	<ol style="list-style-type: none"> 1. Température de l'eau atteint presque la valeur fixée, pompe à chaleur est en état à température constante. 2. Pompe à chaleur commence juste à fonctionner 3. En état de dégivrage 	<ol style="list-style-type: none"> 1. Vérifiez le réglage de température de l'eau. 2. Démarrez de la pompe à chaleur après quelques minutes. 3. Contrôleur à LED doit afficher "Dégivrage"
Température de l'eau est refroidit lorsque la pompe à chaleur fonctionne sous le mode de chauffage	Contrôleur à LED affiche la température réelle de l'eau et aucun code d'erreur ne s'affiche	<ol style="list-style-type: none"> 1. Choix du mauvais mode. 2. Les chiffres montrent des défaillances. 3. Défaillance du contrôleur 	<ol style="list-style-type: none"> 1. Réglez le mode à la bonne fonction 2. Remplacez le contrôleur à LED en panne, puis vérifiez l'état après avoir changé le mode de fonctionnement, vérifiez la température d'eau d'arrivée et de sortie 3. Remplacez ou réparez l'unité de pompe à chaleur
Fonctionnement court	Contrôleur à LED affiche la température réelle de l'eau, aucun code d'erreur ne s'affiche	<ol style="list-style-type: none"> 1. Ventilateur ne fonctionne pas 2. La ventilation d'air n'est pas suffisante 3. Réfrigérant ne suffit pas. 	<ol style="list-style-type: none"> 1. Vérifiez les connexions des câbles entre le moteur et le ventilateur, le cas échéant, il doit être remplacé. 2. Vérifiez l'emplacement de l'unité de pompe à chaleur, et éliminez tous les obstacles pour faire bonne ventilation. 3. Remplacez ou réparez l'unité de la pompe à chaleur
Taches d'eau	Les taches d'eau sur la pompe à chaleur	<ol style="list-style-type: none"> 1. Protection. 2. Infiltration d'eau. 	<ol style="list-style-type: none"> 1. Aucune action. 2. Vérifiez l'échangeur de chaleur en titane avec soin, si il y a une fuite
Trop de glace sur l'évaporateur	Trop de glace sur l'évaporateur.		<ol style="list-style-type: none"> 1. Vérifiez l'emplacement de l'unité de pompe à chaleur, et éliminez tous les obstacles 2. Remplacez ou réparez l'unité de la pompe à chaleur

9. Schéma éclaté et entretien

Modèle : 777590, 777591



NO	Nom de la pièce	NO	Nom de la pièce
1	Panneau supérieur	27	Contrôleur
2	Grille de protection arrière	28	Couvercle de protection
3	Evaporateur	29	Joint d'entrée (bleu)
4	Couvercle coffret électrique	30	Raccord à visser
5	Carte électronique	31	Capillaire
6	Clip de fixation	32	Tube gaz
7	Condensateur compresseur	33	Clip de fixation
8	Transformateur	34	Sonde température de chauffage
9	Condensateur compresseur	35	Sonde de température ambiante
10	Pilier arrière gauche	36	Clip de fixation
11	Grille de protection sur le coté	37	Couvercle câble compresseur
12	Grille de protection ventilateur	38	Détecteur de débit
13	Panneau avant	39	Panneau d'isolation
14	Pale ventilateur	40	Coffret électrique
15	Moteur ventilateur	41	Clip de fixation
16	Support ventilateur	42	Clip de fixation
17	Panneau coté droit	43	Bornier de connection
18	Base	44	Tube gaz
19	Compresseur	45	Tube gaz
20	Sonde température d'arrivée d'eau	46	Tube gaz
21	Echangeur en titane	47	Tube gaz
22	Panneau coté droit	48	Vanne 4 voies
23	Bouchon de vidange)	49	Tube gaz
24	Valve gaz	50	Sonde haute pression
25	Passe câble	51	Sonde passe pression
26	Manomètre	52	Tube gaz

10. Entretien

(1) Vous devez vérifier le circuit d'eau régulièrement pour éviter l'air entrant dans le circuit et la présence de faible débit d'eau, car cela réduirait les performances et la fiabilité de la pompe à chaleur.

(2) Nettoyez votre piscine et le système de filtration régulièrement.

(3) Vous devez évacuer l'eau de pompe à chaleur, pour empêcher des dommages de gel au cours des saisons d'hiver ou pendant une longue période d'inactivité.

(4) Remplir entièrement le système avec de l'eau avant de faire fonctionner l'unité à nouveau.

(5) Après la mise en hivernage, il est recommandé de couvrir la pompe à chaleur avec une bâche adaptée.

(6) Lorsque l'unité est en cours de fonctionnement, il y aura un peu d'eau de condensation déchargé en dessous,

(7) Tableau de cartographie de la pression et de la température R410a

Condition	Éteindre			
	- 5-5 °C	5-15 °C	15-25 °C	25-35+ °C
Température ambiante	- 5-5 °C	5-15 °C	15-25 °C	25-35+ °C
La température de l'eau	/	/	/	/
Lecture de manomètre	0.68-0.93 MPa	0.93-1.25 MPa	1.25-1.64 MPa	1.64-2.1 MPa

Condition	Courir (Chauffage)				
	/	/	/	/	/
Température ambiante	/	/	/	/	/
La température de l'eau	10-15 °C	15-20 °C	20-25 °C	25-30 °C	30-35+ °C
Lecture de manomètre	1.3-1.8 MPa	1.5-1.9 MPa	1.6-2.3 MPa	1.9-2.8 MPa	2.1-3.5 MPa

FLUIDRA GLOBAL DISTRIBUTION S.L.

Carrer Ametllers, 6 | 08213 Polinyà (Barcelona) | Spain

Tel.: + 34 93 724 39 00 | Fax: + 34 93 713 33 84

NIF: **B63216121** - www.fluidra.com

GRE schwimmbecken-wärmepumpe

Benutzer- und Wartungshandbuch

INDEX

1. Technische Daten
2. Ausmaße
3. Einbau und Anschluss
4. Zubehör
5. Verkabelung
6. Display-Bedienung
7. Einstellung der Laufdaten
8. Fehlerbehebung
9. Explosionszeichnung und Wartung
10. Wartung

Danke dass Sie GRE für das Beheizen ihres Schwimmbekens benutzen. Es wird ihr Poolwasser aufheizen und auf einer konstanten Temperatur halten, wenn die Außentemperatur zwischen -5 und 43°C liegt.

▲ ACHTUNG: Dieses Handbuch beinhaltet alle Informationen die für die Benutzung und die Installation ihrer Wärmepumpe erforderlich sind.

Der Installateur muss das Handbuch gründlich durchlesen und den Anweisungen strikt folgen, sowohl bei der Implementierung als auch bei der Wartung.

Der Installateur ist verantwortlich für die Installation des Produkts und sollte allen Anweisungen des Herstellers sowie allen Vorschriften in den Anwendungen folgen. Inkorrekte Installation gegen die Anweisungen des Handbuchs macht die Garantie nichtig.

Der Hersteller lehnt jede Verantwortung ab für Schäden die durch Menschen, Objekte oder Fehler die auf Nichtbefolgung von Anweisungen im Handbuch beruhen. Jede Nutzung die bei der Herstellung nicht vorgesehen war wird als gefährlich eingestuft.

WARNUNG: Bitte leeren Sie das Wasser in der Wärmepumpe im Winter oder wenn die Temperatur unter 0°C sinkt, sonst wird der Titanium-Wechsler durch Frost beschädigt. In diesem Fall ist die Garantie nichtig.

WARNUNG: Bitte schalten Sie immer die Stromversorgung aus, wenn sie die Kabine öffnen wollen um ins Innere der Wärmepumpe vorzudringen, da drinnen Hochspannung herrscht.

WARNUNG: Bitte bewahren Sie den Kontrolldisplay an einem trockenen Ort, oder schließen Sie die Isolationsabdeckung sorgfältig, um es vor Beschädigung durch Nässe zu schützen.

1. Technische Daten

1.1 Technische Daten der GRE Wärmepumpe

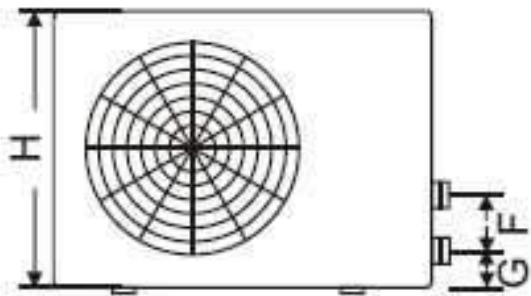
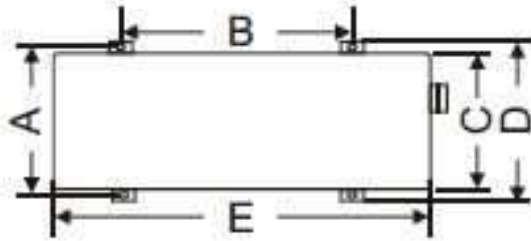
Modell		777590	777591	778375	778392	778393
* Leistung bei Luft 27 °C, Wasser 27 °C, Luftfeuchtigkeit 80%						
Heizkapazität	kW	3.50	5.00	8.50	11.50	24.00
Leistungsaufnahme	kW	0.60	0.94	1.52	2.07	4.1
COP		5.8	5.32	5.59	5.6	5.85
* Leistung bei Luft 15 °C, Wasser 27 °C, Luftfeuchtigkeit 70%						
Heizkapazität	kW	2.3	3.7	6.00	8.20	16.50
Leistungsaufnahme	kW	0.57	0.93	1.40	1.86	3.93
COP		4.0	4.0	4.29	4.41	4.2
* Stromversorgung						
Stromversorgung	V	220-240V/50Hz/1PH				
Betriebsstrom	A	3.4	4.1	6.6	9.1	16.5
Mini- Sicherung	A	10	10	20	20	35
* Wasserdaten						
Empfohlenes Poolvolumen	m ³	0-15	15-30	30-60	60-80	80-120
Empfohlene Wasserströmung	m ³ /h	2.5	2.8	5.2	6.9	12.0
Wasserverbindung	mm	50				
* Allgemeine Daten						
Kompressor		Rottierend				Scrollend
Kondensator		Titanium-Wärmetauscher				
Lüftergeschwindigkeit	RPM	830 ~ 870				650
Leistungsaufnahme des Ventilators	W	60	60	80	100	200
Geräuschpegel at 10m	dB(A)	35	35	36	36	47
Geräuschpegel at 1m	dB(A)	42	44	45	45	56
Maximaler Druckverlust	Kpa	12	12	12	15	18
Kühler R410a	Kg	0.4	0.62	0.9	1.2	2.2
* Dimension&Gewicht						
Gesamtausmaße	mm	751*300*502		930/360/550	1000/360/620	1045/410/855
Nettogewicht	Kg	32	37	50	65	105
Verpackungsmaße	mm	850/330/530		1060/380/600	1120/380/670	1140/430/955
Verpackungsgewicht	Kg	37	42	56	72	117

* Obriige Daten können ohne vorherige Ankündigung geändert werden

2. AusmaÙe

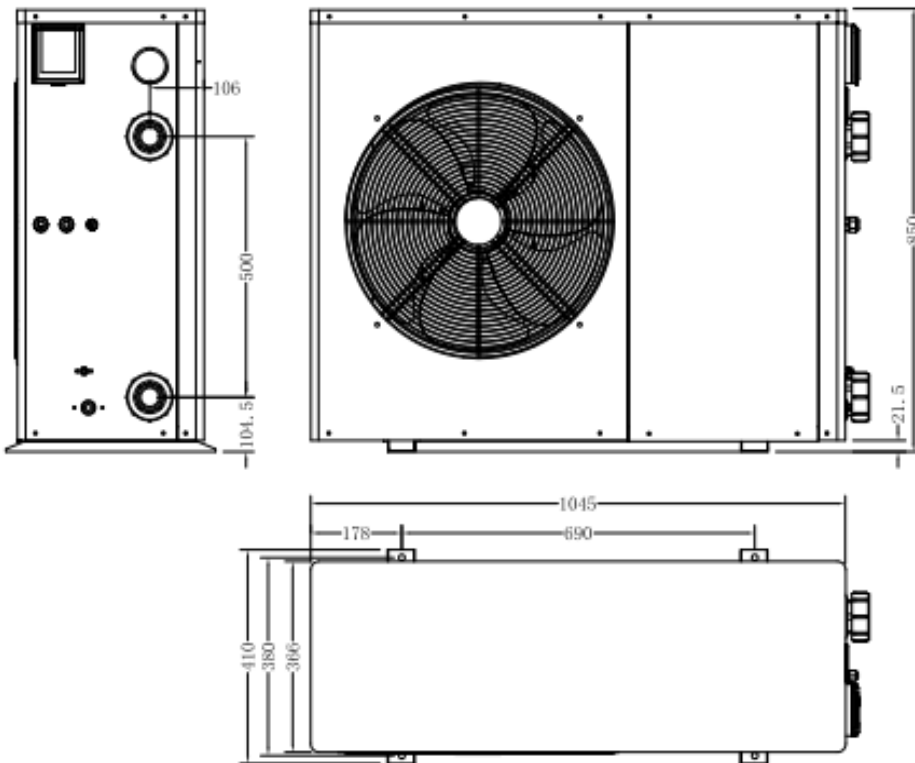
Modelle : 777590,777591,778375,778392

Einheit : mm



Modelle	777590 777591	778375	778392
A	273	330	330
B	423	680	655
C	260	280	300
D	293	360	360
E	747	930	1000
F	210	230	340
G	83	83	83
H	470	520	590

Modelle : 778393



3. Installation und Anschluss

3.1 Anmerkungen

Die Fabrik liefert nur die Wärmepumpe. Alle anderen Komponenten, einschließlich eines Bypasses wenn nötig, müssen durch den Benutzer oder den Installateur gestellt werden.

Achtung:

Bitte halten Sie beim Installieren der Wärmepumpe folgende Regeln ein:

1. Jeder Zusatz von Chemikalien muss in der Rohrleitung stromabwärts der Wärmepumpe stattfinden.
2. Installieren Sie eine Bypass, wenn der Wasserfluss aus der Schwimmbadpumpe mehr als 20% größer ist als der maximal zulässige Durchfluss durch den Wärmetauscher der Wärmepumpe ist. Installieren Sie die Wasserpumpe über dem Wasserspiegel.
3. Stellen Sie die Wärmepumpe immer auf ein solides Fundament und bringen Sie die mitgelieferten Gummilager an um Vibrationen und Lärm zu vermeiden.
4. Die Wärmepumpe sollte immer lotrecht gehalten werden. Wenn das Gerät in einem Winkel gehalten wurde, warten Sie mindestens 24 Stunden bevor Sie sie verwenden.

3.2 Positionierung der Wärmepumpe

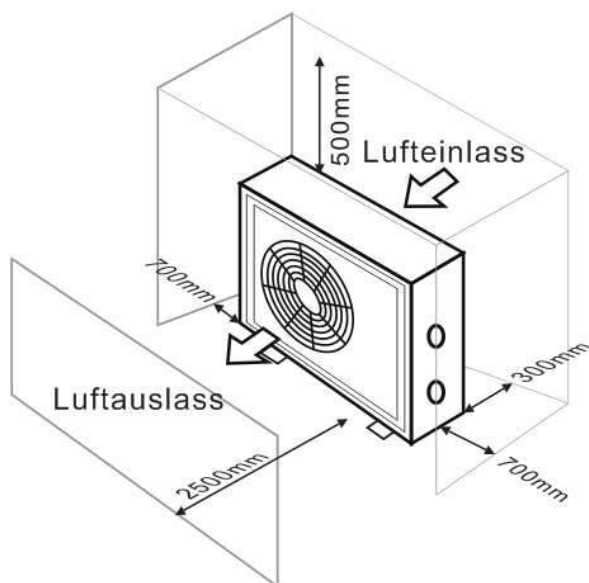
Die Einheit wird an jeder gewünschten Position richtig arbeiten, solange die folgenden drei Elemente vorhanden sind:

1. Frische Luft – 2. Elektrizität – 3. Schwimmbecken-filter

Die Einheit kann praktisch an jedem Standort im Außenbereich installiert werden, solange die angegebenen Mindestabstände zu anderen Objekten eingehalten werden (siehe Zeichnung unten). Bitte konsultieren Sie für die Installation an einem Indoor-pool einen Installateur. Die Installation an einem windigen Ort bereitet, anders als bei einem Gas-Heizer keinerlei Probleme.

ACHTUNG: Installieren Sie die Einheit niemals in einem geschlossenen Raum mit begrenztem Luftvolumen, wo die von der Einheit ausgestoßene Luft wiederverwendet wird, oder nahe an Sträuchern, die den Lufteinzug blockieren könnten. Solche Positionen beeinträchtigen die kontinuierliche Zufuhr von Frischluft, was die Effizienz reduziert, und möglicherweise auch die Wärmeabgabe behindert.

Für die minimalen Maße siehe Zeichnung unten:



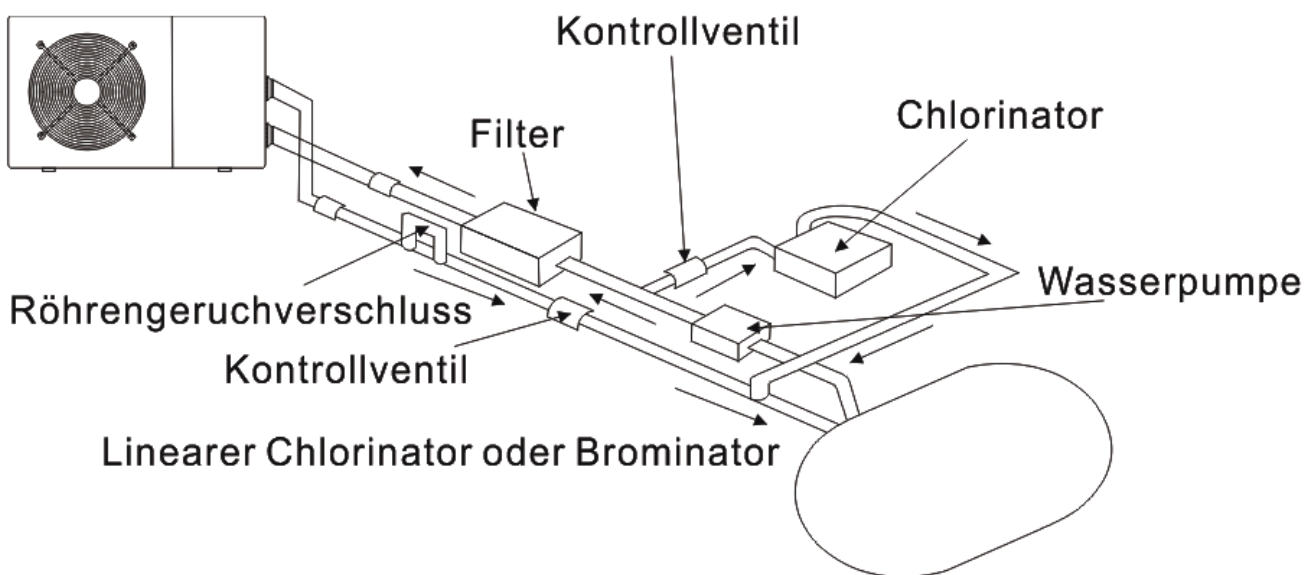
3.3 Abstand zu ihrem Schwimmbecken

Die Wärmepumpe wird in der Regel in einem Umkreis Gebiet, das sich 7,5 m vom Schwimmbecken erstreckt installiert. Je größer der Abstand zum Pool, desto größer ist der Wärmeverlust in den Röhren. Da die Röhren meist unterirdisch installiert werden ist der Wärmeverlust gering für Abstände bis zu 30 m (15 m von und zur Pumpe, 30 m insgesamt), sofern der Boden nass und der Grundwasser spiegel hoch ist. Eine grobe Schätzung des Wärmeverlustes pro 30 m ergibt 0,6 kWh (2.000 BTU) für jede 5 °C Differenz zwischen der Wassertemperatur im Pool und der Temperatur des Bodens rund um das Rohr. Dies erhöht die Betriebszeit um 3 bis 5%.

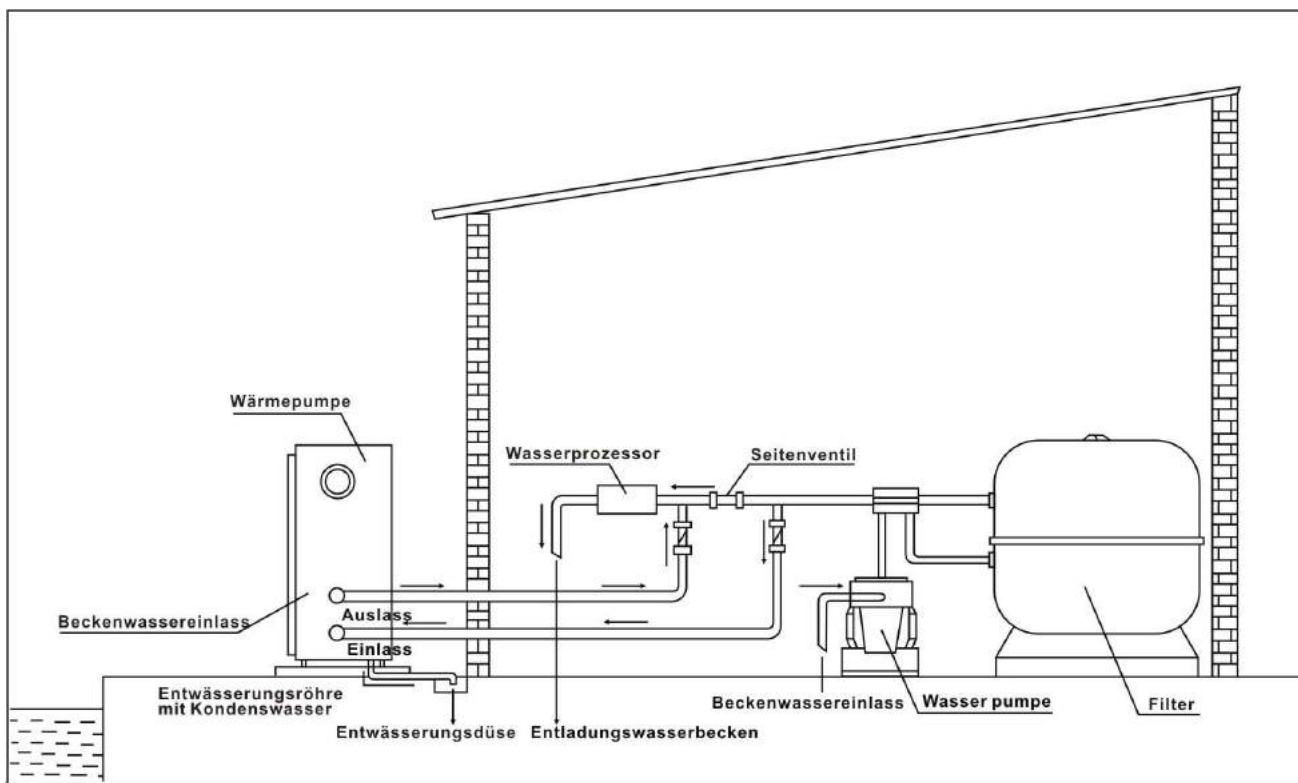
3.4 Installation des Sperrventils

Hinweis: Wenn ein automatisches Dosiergerät für den Chlor und Säuregehalt (pH) verwendet wird, ist es wichtig, die Wärmepumpe vor zu hohen chemischen Konzentrationen, die den Wärmetauscher korrodieren könnten, zu schützen. Aus diesem Grund müssen Geräte dieser Art stets in der Rohrleitung auf der stromabwärtigen Seite der Wärmepumpe montiert werden, und es wird empfohlen, ein Rückschlagventil zu installieren, um eine Rückströmung in der Abwesenheit von Wasserzirkulation zu verhindern.

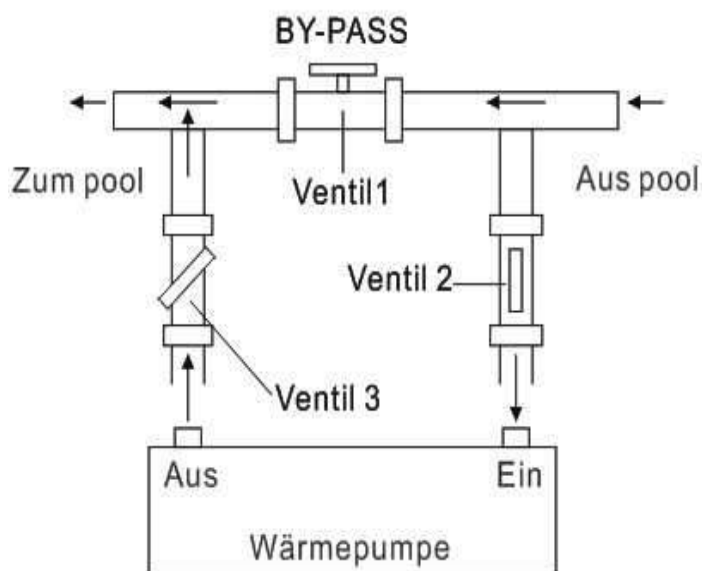
Schäden an der Wärmepumpe, die durch Nichtbeachten dieser Vorschrift entstehen, werden nicht durch die Garantie gedeckt.



3.5 Typische Anordnung



3.6 Einstellen des Bypasses



Verwenden Sie das folgende Verfahren, um den Bypass einzustellen:

- Öffnen Sie alle drei Ventile bis zum Anschlag
- Schließen Sie langsam Ventil 1 bis der Wasserdruck auf bis zu etwa 100 bis 200 g steigt.
- Schließen Sie Ventil 3 etwa auf dem halben Weg, um den Gasdruck im Kühlsystem auszugleichen.
- Wenn das Display "ON" oder den Fehlercode EE3 zeigt, dann schließen Sie Ventil 1 Schritt für Schritt, um den Wasserfluss zu erhöhen, und hören Sie auf, wenn der Fehlercode verschwindet.

Die Wärmepumpe arbeitet optimal wenn der Kühlgasdruck bei 22 ± 2 bar liegt. Dieser Druck kann auf dem Manometer neben dem Wärmepumpen-Bedienfeld abgelesen werden. Unter diesen Bedingungen ist auch der Wasserfluss durch die Einheit optimal.

Hinweis: Der Betrieb ohne Bypass oder mit unsachgemäßen Bypass Einstellungen kann zu suboptimalem Betrieb oder gar Beschädigung der Wärmepumpe führen, was die Garantie null und nichtig machen würde.

3.7 Stromanschluss

Hinweis: Obwohl die Wärmepumpe elektrisch vom Rest des Schwimmbades isoliert ist, verhindert das nur den Fluss von elektrischem Strom an oder aus dem Wasser in den Pool. Erdung ist weiterhin zum Schutz gegen Kurzschlüsse im Inneren des Gerätes erforderlich. Sorgen Sie immer für eine gut geerdete Verbindung.

Bevor Sie das Gerät anschließen, stellen Sie sicher dass die vorliegende Spannung mit der Betriebsspannung der Wärmepumpe übereinstimmt.

Es wird empfohlen, die Wärmepumpe an einen Stromkreis mit eigener Sicherung oder einem Schutzschalter (langsamer Typ, Kurve D) und ausreichende Verkabelung anzuschließen (siehe Tabelle unten). Für das horizontale Modell (778375,778392,778393): entfernen Sie das Bedienfeld auf der rechten Seite der Ventilatoröffnung.

(777590,777591: Entfernen Sie das obere Bedienfeld).

Verbinden Sie die Stromkabel mit der als "POWER SUPPLY" markierten Klemmleiste.

Eine zweite Klemmleiste welche mit 'WATER PUMP' markiert ist, befindet sich neben der ersten. Die Filterpumpe (max. 5 A / 240 V) kann mit der zweiten Klemmleiste verbunden werden. Das erlaubt es die Filterpumpe durch die Wärmepumpe zu kontrollieren.




Anmerkung: Im Fall des Drei-Phasen-Modells, können zwei vertauschte Phasen dazu führen dass der Motor in die umgekehrte Richtung läuft, was zu einem Maschinenschaden führen kann. Aus diesem Grund hat das Gerät eine integrierte Schutzeinrichtung, die den Stromkreis unterbricht, wenn die Verbindung nicht korrekt ist. Wenn die rote LED-Lampe oberhalb dieser Sicherheitseinrichtung leuchtet, **müssen Sie die Anschlüsse von zwei der Phasenleiter vertauschen.**

3.8 Erstinbetriebnahme

Hinweis: Um das Wasser im Becken (oder Whirlpool) zu erwärmen, muss die Filterpumpe aktiviert werden, damit das Wasser durch die Wärmepumpe zirkulieren kann. Die Wärmepumpe wird nicht starten wenn das Wasser nicht zirkuliert.

Nachdem alle Verbindungen hergestellt und geprüft sind, führen Sie die folgenden Schritte durch:

1. Schalten Sie die Filterpumpe aus. Prüfen Sie ob es ein Leck gibt, und stellen Sie sicher dass das Wasser vom und zum Schwimmbecken fließt.
2. Schließen Sie die Wärmepumpe an ein Stromnetz an und betätigen Sie die On/Off Taste  auf dem Bedienfeld. Das Gerät startet dann nach einer bestimmten Verzögerungszeit.
3. Überprüfen Sie nach ein paar Minuten ob die herausströmende Luft schon kühler ist.
4. Bei Ausschalten der Pumpe, sollte das Gerät auch automatisch ausschalten, wenn nicht, dann schalten Sie den Strömungswächter an.
5. Lassen Sie die Wärmepumpe und die Filterpumpe 24 Stunden am Tag laufen, bis die gewünschte Wassertemperatur erreicht ist. Die Wärmepumpe wird dann automatisch ausgeschaltet. Wenn die Wassertemperatur 2 Grad unter die gewünschte Temperatur sinkt, wird sie automatisch wieder eingeschaltet.

Je nach Ausgangstemperatur des Wassers im Schwimmbad und der Lufttemperatur, kann es mehrere Tage dauern das Wasser auf die gewünschte Temperatur zu erwärmen. Eine gute Schwimmbadabdeckung könnte die erforderliche Zeit drastisch reduzieren.

Strömungswächter:

Er soll sicherstellen dass das HP Gerät mit einer ausreichenden Durchflussrate läuft. Er wird eingeschaltet, wenn die Pool-Pumpe läuft und schaltet sich automatisch wieder aus, wenn die Pumpe abgeschaltet wird. Wenn das Wasser im Pool höher als 1 m über oder unter der Wärmepumpe steht, sollte ihr Händler alles nocheinmal neu einstellen.

Zeitverzögerung - Die Wärmepumpe hat eine eingebaute 3-Minuten-Anlaufverzögerung, um die Schaltung zu schützen und übermäßigen Verschleiß der Kontakte zu vermeiden. Das Gerät startet automatisch neu, nachdem diese Zeitspanne abgelaufen ist. Selbst ein kurzer Stromausfall löst diese Zeitverzögerung aus, und verhindern so, dass das Gerät nach einem Neustart sofort wieder läuft. Zusätzliche Stromunterbrechungen während dieser Verzögerung haben keinen Einfluss auf die 3-Minuten Dauer der Verzögerung.

3.9 Kondensation

Die Luft die in die Wärmepumpe gezogen wird ist stark durch den Betrieb der Wärmepumpe zur Erwärmung des Beckenwassers abgekühlt, was zu Kondensation an den Rippen des Verdampfers führen könnte. Die Menge an Kondensationsprodukt kann bei relativ hoher Luftfeuchtigkeit mehrere Liter pro Stunde betragen. Daraus wird oft fälschlicherweise auf das Vorhandensein von Wasserlecks geschlossen.

4. Zubehör

4.1 Zubehörliste

		
Vibrationsdämpfer, 4 Stück	Entwässerungsdüse, 2 Stück	Wasserdichte Box, 1 pc
		
10M Signalkabel, 1 pc	Wasserabflussrohre, 2 pcs	

4.2 Installation des Zubehörs

	<p>Vibrationsdämpfer</p> <ol style="list-style-type: none">1. Nehmen Sie 4 Vibrationsdämpfer heraus2. Legen Sie einen nach dem anderen wie im Bild gezeigt unter die Maschine.
 	<p>Entwässerungsdüse</p> <ol style="list-style-type: none">1. Installieren Sie die Entwässerungsdüse unter dem unteren Bedienfeld.2. Verbinden Sie sie mit einem Wasserschlauch, um das Wasser abzuleiten. <p>Note: Heben Sie die Pumpe an um die Düse zu installieren. Überdrehen Sie die Wärmepumpe niemals, das könnte den Kompressor beschädigen.</p>



Verbindung von Wasser Ein- und Austritt

1. Verwenden Sie das Dichtband, um den Wasser-ein-und-Auslass an die Wärmepumpe anzuschließen.
2. Schließen Sie die zwei Glieder wie in der Abbildung gezeigt an.
3. Drehen Sie sie in den Wasser-Ein-Auslass



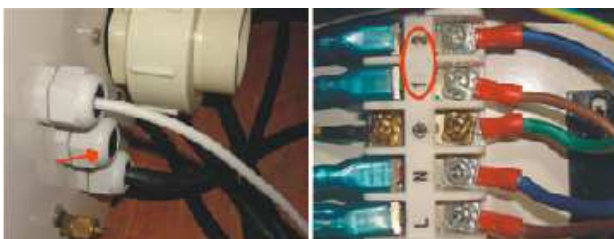
10M Signalkabel

1. Nehmen Sie eine Seite des 10M Signalkabels und verbinden Sie es mit der Steuereinheit.
2. Die andere Seite muss durch das Loch gezogen werden, wie das dritte Bild zeigt.
3. Dann verbinden Sie es mit dem PC-Board im Inneren der Maschine: Erst das Braune, dann das blaue, und zuletzt das gelbe.



Verkabelung

1. Legen Sie das Stromkabel durch das weiße Loch, wie im Bild gezeigt.
2. Befestigen Sie die andere Seite an den Anschlüssen in der elektrischen Box.



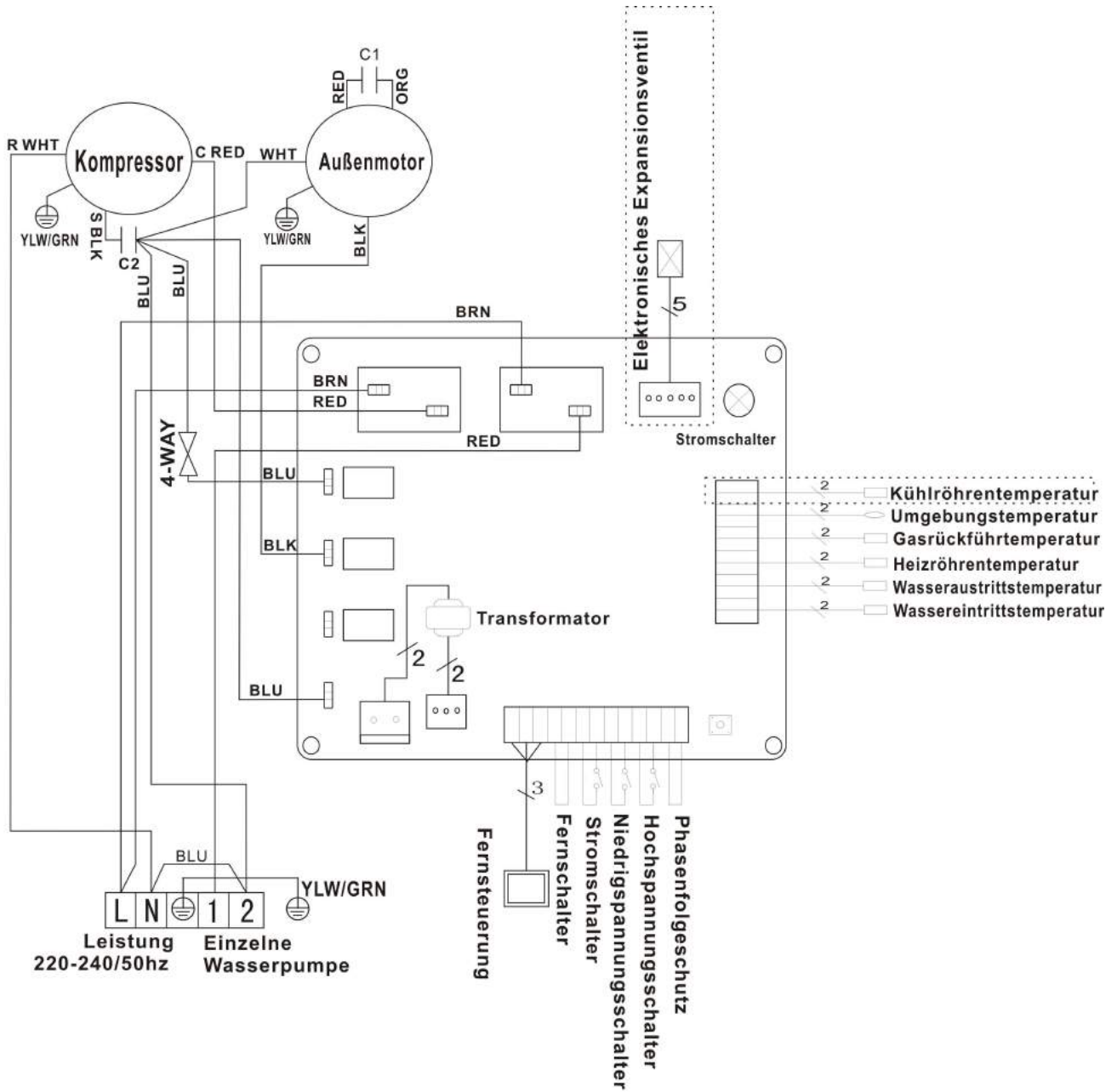
Verkabelung der Wasserpumpe

1. Legen Sie das Wasserpumpenkabel durch das weiße Loch, wie markiert.
2. Befestigen Sie die andere Seite an den Anschlüssen in der elektrischen Box.

5. Elektrische Verkabelung

5.1 VERKABELUNGSDIAGRAMM DER SCHWIMMBECKEN-WÄRMEPUMPE

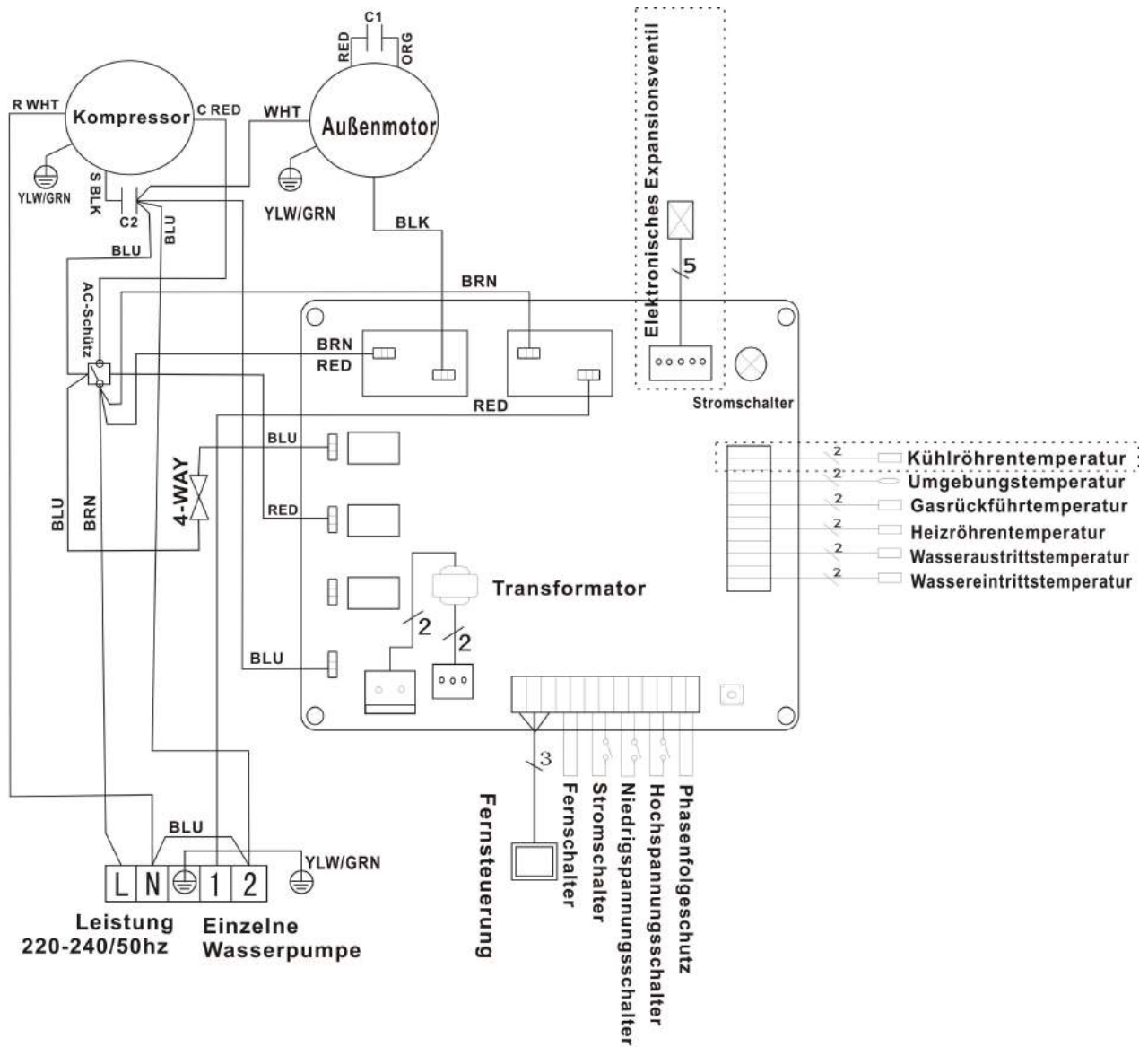
777590,777591,778375



Der mit durchbrochenen Linien eingrahmte Teil findet nur in manchen Modellen Verwendung.

5.2 VERKABELUNGSDIAGRAMM DER SCHWIMMBECKEN-WÄRMEPUMPE

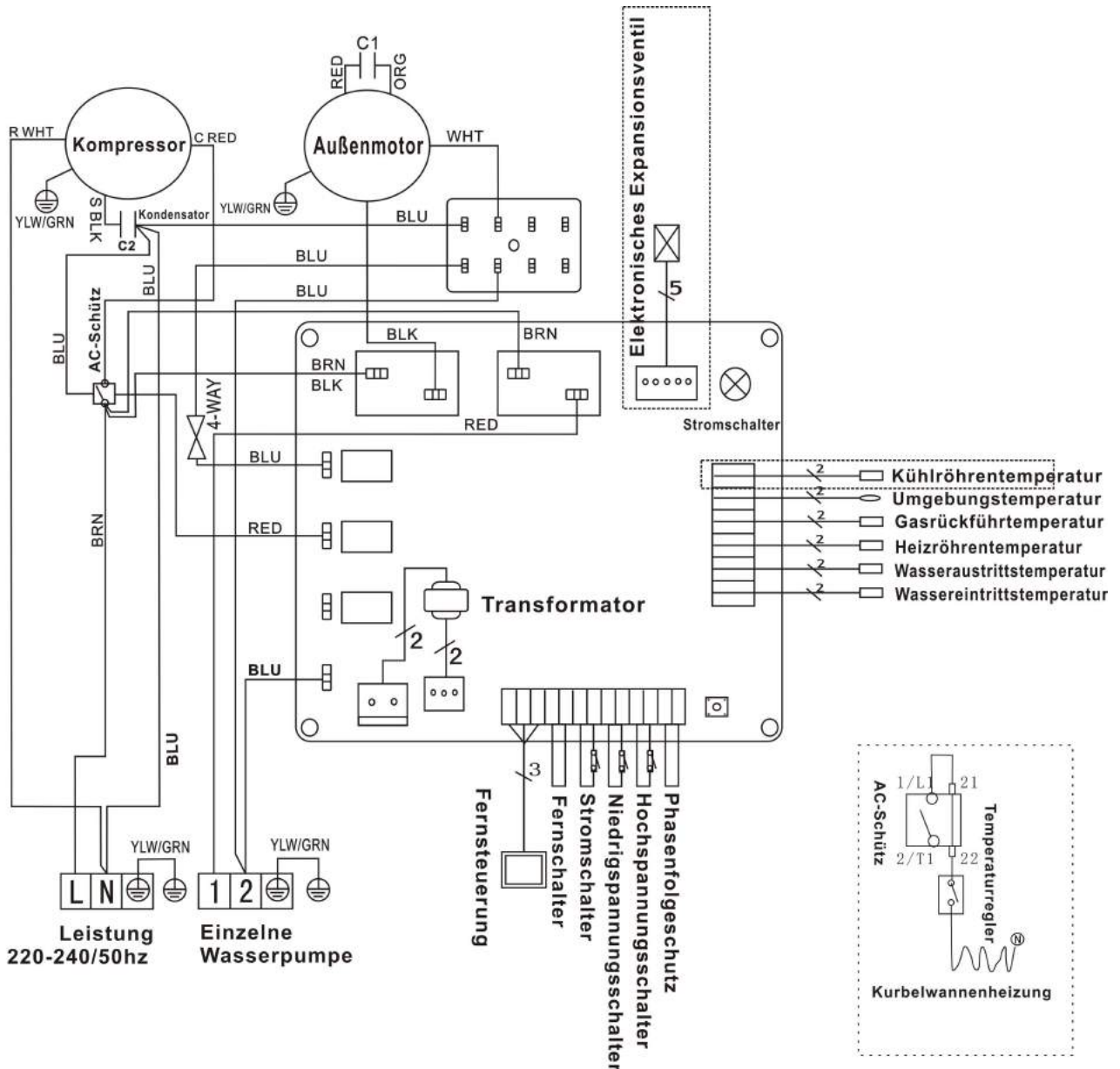
778392



Der mit durchbrochenen Linien eingerahmte Teil findet nur in manchen Modellen Verwendung.

5.3 VERKABELUNGSDIAGRAMM DER SCHWIMMBECKEN-WÄRMEPUMPE

778393



5.4 Installation des Displays

Foto (1)



Foto (2)



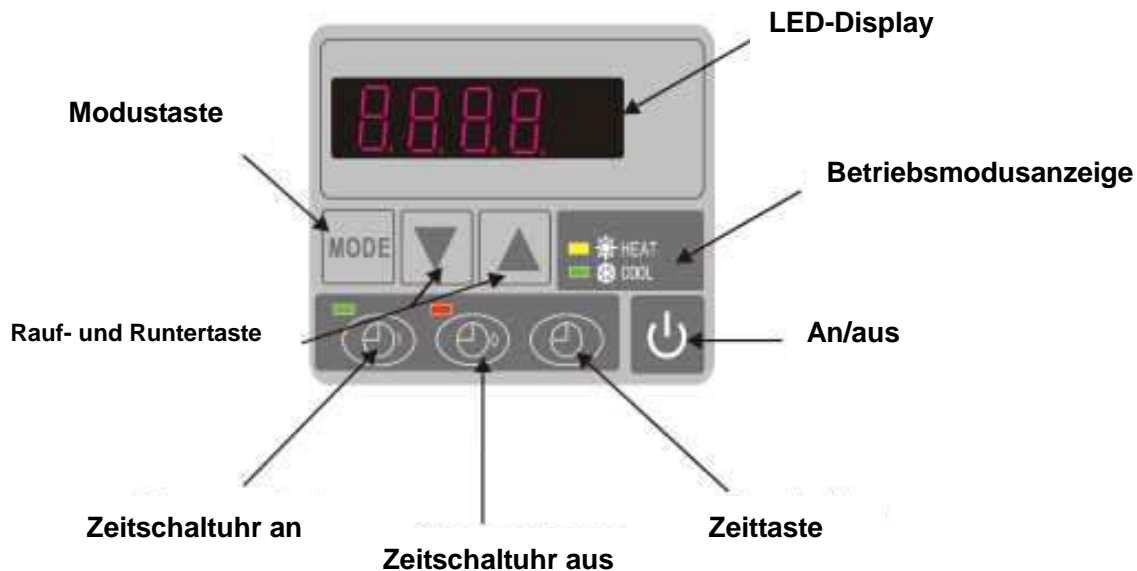
Foto (3)



- Demontage der Steuerung und des Steckers
- Installation des mitgelieferten Kabels (Foto 2)
- Führen Sie das Kabel durch die Steckbühse (Foto 3) und verbinden Sie die Anschlüsse.


6. Display Operation en

6.1 Die Tasten der LED Kabelsteuerung



Wenn die Wärmepumpe läuft, dann zeigt der LED Bildschirm die Wassereintrittstemperatur.
Wenn die Wärmepumpe auf Standby ist, dann zeigt der LED Bildschirm die Realzeit

6.2 Starten oder Stoppen Sie die Wärmepumpe

Drücken Sie  um die Wärmepumpe zu starten. Der LED Bildschirm zeigt die gewünschte Wassertemperatur für 5 Sekunden, und dann die Wassereintrittstemperatur.

Drücken Sie  um die Wärmepumpe zu deaktivieren.

6.3 Auswahl des Heiz- oder Kühlmodus:

Drücken Sie  bis "heat" oder "Cool" aufleuchtet.

6.4 Einstellen der Realzeit

im Bereitschafts oder Betriebsmodus halten Sie  , dann drücken Sie  oder  um Stunden/Minuten einzustellen.

Dann drücken Sie erneut  um neue Daten zu speichern.

Wenn Sie die Zeit einstellen kann  und  nicht arbeiten.




6.5 Wassertemperatureinstellung:


Drücken Sie auf Standby, oder im Betriebsmodus  und  um die gewünschte Wassertemperatur einzustellen.

- Achtung: Die Pumpe kann nur dann arbeiten, wenn das Wasserzirkulations- und Filtersystem arbeitet.




6.6 Automatisches Aktivieren und Deaktivieren der Wärmepumpe


Einstellen der Aktivierungszeit für die Einheit

Drücken Sie  um eine Zeit für das Starten der Einheit zu wählen, dann drücken Sie  oder  um die Zeit einzustellen (Setzen Sie die Startzeit 5 Minuten nach der Wasserpumpe).

Drücken Sie  erneut um die neuen Einstellungen zu speichern.

Einstellen der Deaktivierungszeit für die Einheit

Drücken Sie  um die Zeit für die Deaktivierung festzulegen, dann drücken Sie  oder  um die Zeit einzustellen (setzen Sie die Zeit 5 Minuten vor der Wasserpumpe).

Drücken Sie  erneut um die neuen Einstellungen zu speichern.

6.7 Widerrufen Sie den automatischen Start/Stop




Widerrufen des automatischen Starts

Drücken Sie  , und dann  ,  erlischt und der automatische Start ist deaktiviert.



- Achtung: Wenn das Wasserfiltersystem vor der Wärmepumpe stoppt, dann schaltet sich die Einheit aus (Sicherheitsvorkehrung) und der Code EE3 oder ON erscheinen auf dem Bildschirm
- Es ist wichtig die Wärmepumpe so zu programmieren dass sie synchron zum Wasserfiltersystem läuft.
- Um die Wärmepumpe zu reaktivieren, schalten Sie die Stromversorgung aus und wieder ein.




7. Einstellung der betriebsdaten



7.1 Wie sie die Parameter überprüfen

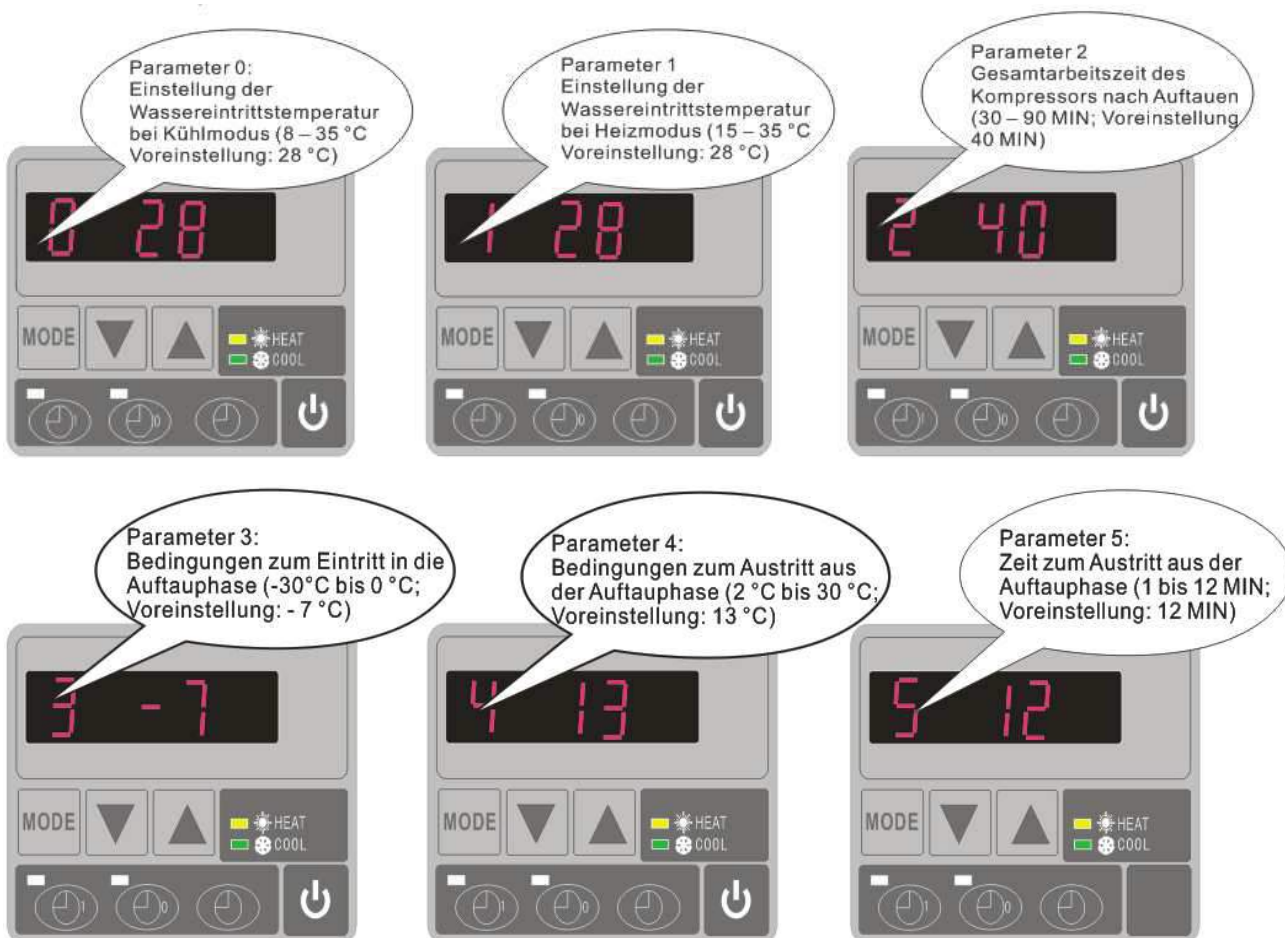
Halten Sie im Bereitschafts- oder im Betriebsmodus die Taste  für 10 Sekunden gedrückt, und drücken Sie dann  oder  um die Parameter zu überprüfen (von 0 bis H, siehe Betriebsparametertabelle).

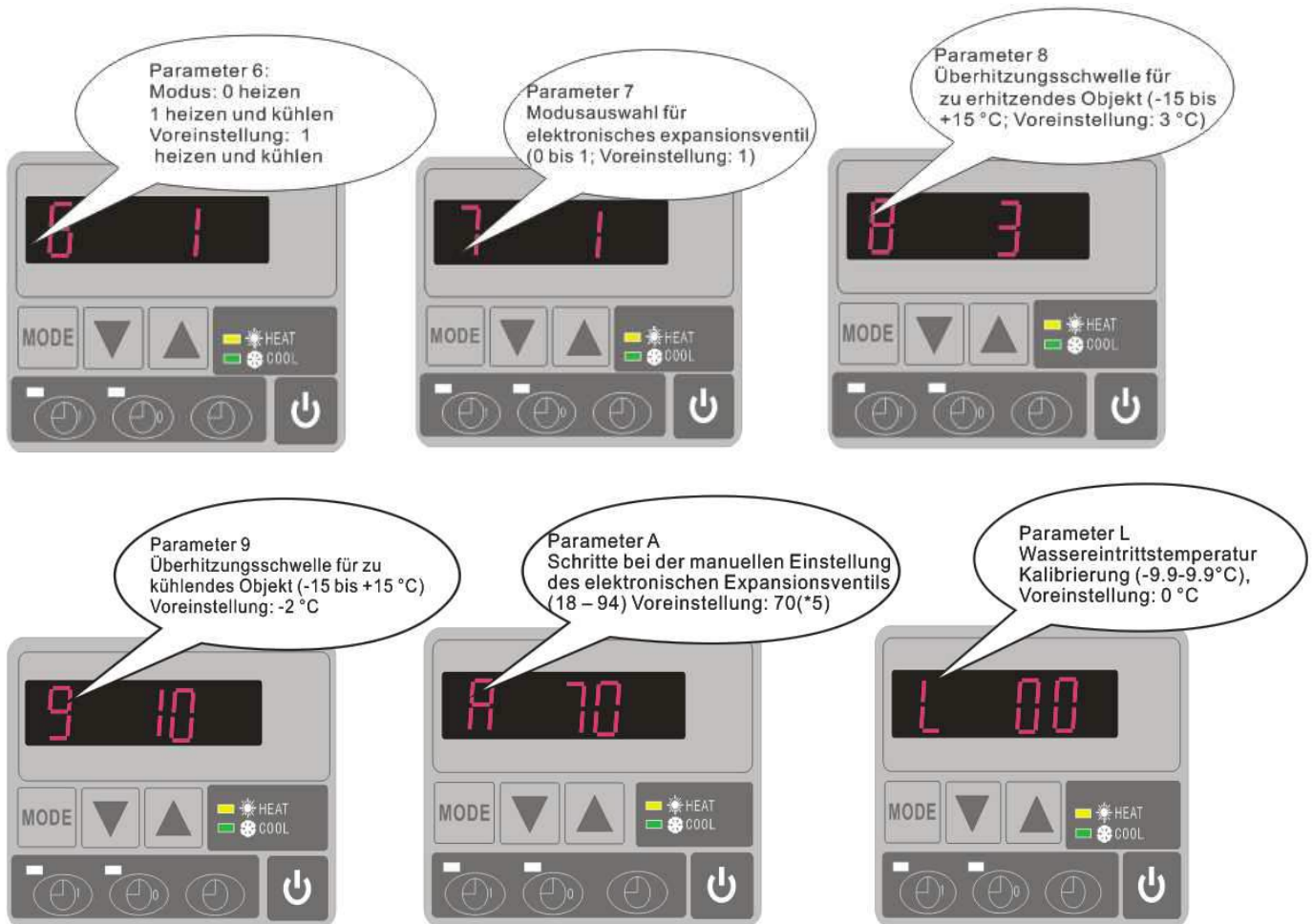
7.2 Einstellung der Parameter (Können nur im Bereitschaftsmodus eingestellt werden)

1) Halten Sie  für 10 Sekunden gedrückt, drücken Sie  dann nochmal um die Daten zu wählen (von 0 bis L, siehe Betriebsparametertabelle) die sie einstellen wollen.

2) Dann drücken Sie  oder  um die Parameter einzustellen, drücken Sie anschließend erneut  um die neuen Einstellungen zu speichern.

3) Dann drücken Sie  oder  um andere Daten auszuwählen die sie Einstellen wollen, und wiederholen Sie die obrige Prozedur.





Nehmen Sie bitte zur Kenntnis:

- A) Drücken Sie "MODE" um den Modus zu wählen (Der Modus wechselt nur für "1" oder "2" bei Parameter 6)
- B) Der Modus kann während des Betriebs gewechselt werden.
- C) Zusätzliches elektrisches Heizen ist in diesen Moden nicht möglich.

7.3 Den aktuellen Status abrufen



]



Parameter	Bedeutung	Bereich	Voreinstellung	Bemerkung
0	Einstellung der Eintrittswassertemperatur – Kühlmodus	8-35°C	28°C	Einstellbar
1	Einstellung der Eintrittswassertemperatur – Heizmodus	15-40°C	28°C	Einstellbar
2	Eintritt in die Auftauphase	30-90 MIN	40MIN	Einstellbar
3	Bedingungen zum Eintritt in die Auftauphase	-30°C bis 0°C	-7°C	Einstellbar
4	Bedingungen zum Austritt aus der Auftauphase	2 bis 30°C	20°C	Einstellbar
5	Zeit zum Austritt aus der Auftauphase	1 to 12 MIN	12 MIN	Einstellbar
6	Modus: 0 heizen 1 heizen und kühlen	0-1	1 (heizen und kühlen)	Einstellbar
7	Modusauswahl für elektronisches Expansionsventil	0-1	1 (auto)	Einstellbar
8	Überhitzungsschwelle für zu erhitzendes Objekt	-15°C-15°C	3°C	Einstellbar
9	Überhitzungsschwelle für zu kühlendes Objekt	-15°C-15°C	-2 °C	Einstellbar
A	Schritte bei der manuellen Einstellung des elektronischen Expansionsventils	18-94	70	Einstellbar
B	Wassereintrittstemperatur	-9-99°C		Exakte Prüfung nach Wert
C	Wasseraustrittstemperatur	-9-99°C		Exakte Prüfung nach Wert
D	Kondensiertemperatur bei Heizmodus	-9-99°C		Exakte Prüfung nach Wert
E	Gas-Rücklaufstemperatur	-9-99°C		Exakte Prüfung nach Wert
F	Außentemperatur	-9-99°C		Exakte Prüfung nach Wert
G	Kondenstemperatur bei Kühlmodus	-9-99°C		Exakte Prüfung nach Wert
H	Tatsächliche Schritte beim elektronischen Expansionsventil	N*5		Exakte Prüfung nach Wert
L	Wassereintrittstemperatur Kalibrierung	-9.9-9.9°C	0°C	Einstellbar

Bemerkungen:

(1) Wenn der HP nach 30 Sekunden stoppt, schaltet sich die Wasserpumpe auch automatisch ab.

(2) Die LED-Kabel-Steuerung kann die Wasserpumpe kontrollieren, sofern ein zusätzliches Kabel sachgemäß an der mit "PUMP" markierten Position der Pumpenvorrichtung angeschlossen wurde.

(3) Es ist unerlässlich eine zusetzliche 3-Phasen-Transfervorrichtung für 3-phasen-Wasserpumpen anzubringen.

8. Fehlerbehebung

8.1 Fehlercodeanzeige auf einer LED-Kabelsteuerung

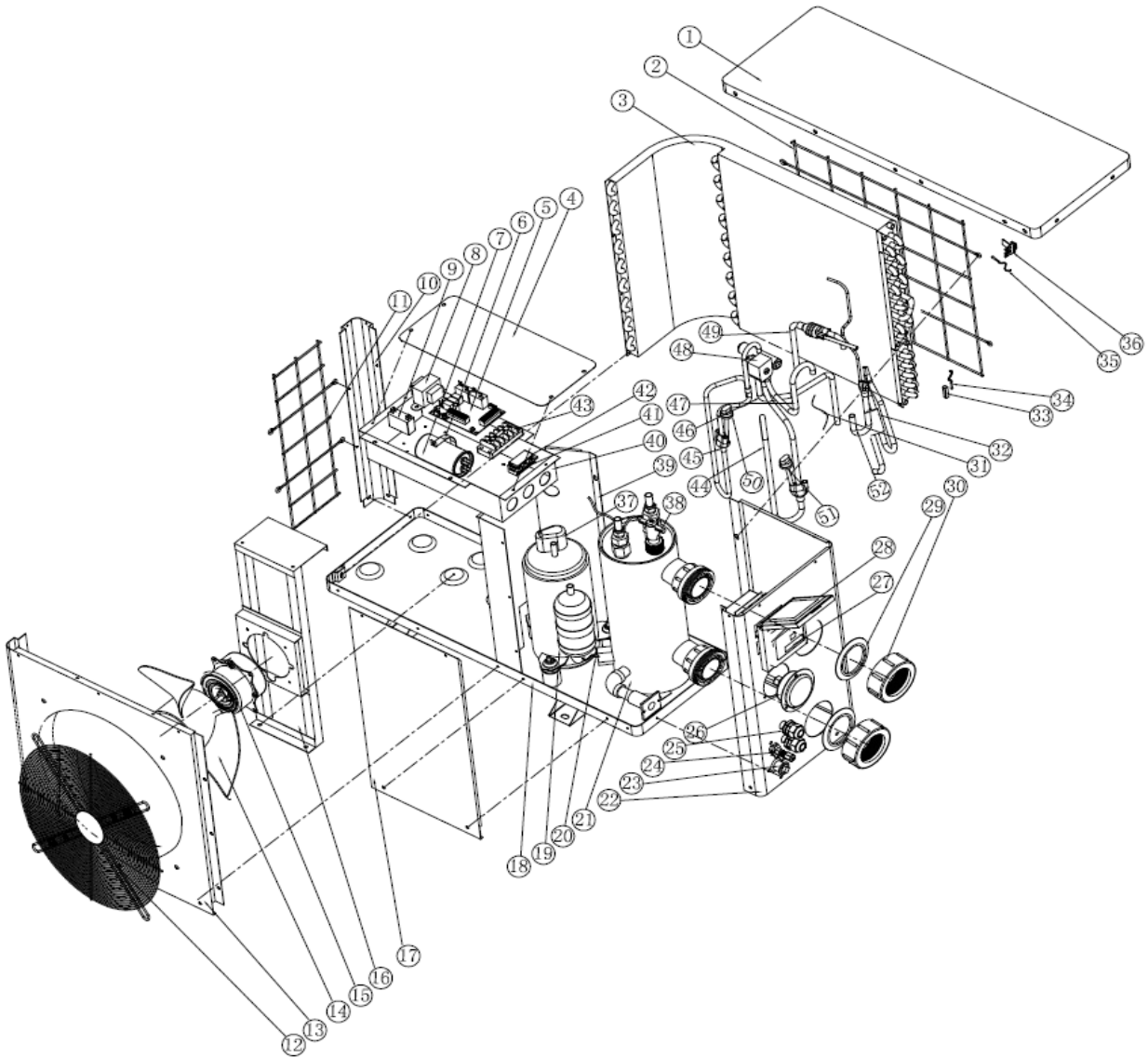
Fehlfunktion	Fehlercode	Ursache	Lösungsweg
Fehlfunktion beim Sensor für die Wassereintrittstemperatur	PP1	Drahtbruch oder Kurzschluss	Überprüfen oder wechseln Sie den Sensor
Fehlfunktion beim Sensor für die Wasseraustrittstemperatur	PP2	Drahtbruch oder Kurzschluss	Überprüfen oder wechseln Sie den Sensor
Fehler beim Sensor für den Heizkondensator	PP3	Drahtbruch oder Kurzschluss	Überprüfen oder wechseln Sie den Sensor
Fehler beim Sensor für den Gasrücklauf	PP4	Schließen Sie einige Draht zu Unrecht in diesem Punkt	Bestätigen Sie gibt es nichts zu diesem Punkt, Neustart
Fehler beim Sensor für die Umgebungstemperatur	PP5	Drahtbruch oder Kurzschluss	Überprüfen oder wechseln Sie den Sensor
Temperaturdifferenz beim Wasserein- und Auslass ist zu groß	PP6	Wasserdurchflussmenge ist zu gering, Druckdifferenz zu gering	Überprüfen Sie die Wasserdurchflussmenge und schauen Sie nach ob das Wasser gestaut ist
Die Austrittstemperatur des Kühlwassers ist zu niedrig	PP7	Wasserdurchflussmenge ist zu gering	Überprüfen Sie die Wasserdurchflussmenge und schauen Sie nach ob das Wasser gestaut ist
Frostschutz ersten Grades versagt im Winter	PP7	Umgebungstemperatur oder Wassereintrittstemperatur ist zu niedrig	Die Wasserpumpe wird automatisch für Frostschutz ersten Grades laufen
Frostschutz zweiten Grades versagt im Winter	PP7	Umgebungstemperatur oder Wassereintrittstemperatur ist zu niedrig	Die Wärmepumpe wird automatisch für Frostschutz zweiten Grades laufen
Fehler beim Sensor für den Kühlkondensator	PP8	Schließen Sie einige Draht zu Unrecht in diesem Punkt	Bestätigen Sie gibt es nichts zu diesem Punkt, Neustart
Ausfall des Hochdruckschutz	EE1	<ol style="list-style-type: none"> 1. Zu viel Kühlmittel 2. Luftzirkulation is nicht genug 	<ol style="list-style-type: none"> 1. Entfernen Sie überflüssige Kühlmittel aus der HP-Gasanlage 2. Reinigen Sie den Luft-Wärmetausche
Ausfall des Unterdruckschutz	EE2	<ol style="list-style-type: none"> 1. Zu wenig Kühlmittel 2. Wasserflussmenge ist nicht genug 3. Filter oder Kapillare verstopft 	<ol style="list-style-type: none"> 1. Check if there is any gas leakage ,re-fill the refrigerant 2. Clean the air exchanger 3. Replace the filter or capillary
Strömungswächter ist nicht eingeschaltet	EE3 oder "ON"	Geringe Wasserflussmenge, falsche Flussrichtung, oder Ausfall des Strömungswächters	Überprüfen Sie ob der Wasserfluss genug ist, und in die richtige Richtung geht. Ansonsten könnte der Strömungswächter defekt sein
Stromzufuhrverbindungen falsch (für 3-Phasen-Einheiten)	EE4	Falsche Verbindungen oder keine Verbindungen	Überprüfen Sie die Verbindungen der Stromkabel
Fehlfunktion bei der Wasserein- und Austrittstemperatur	EE5	Wasserflussmenge ist nicht genug, die Wasserdruckdifferenz ist zu gering	Überprüfen Sie die Wasserdurchflussmenge und schauen Sie nach ob das Wasser gestaut ist
Kommunikationsfehler	EE8	Die Kabelverbindung ist nicht gut	Überprüfen Sie die Kabelverbindung

8.2 Andere Fehlfunktionen und ihre Lösung (werden nicht auf der LED-Kabelsteuerung angezeigt)

Fehlfunktion	Anzeichen	Ursachen	Lösung
Wärmepumpe läuft nicht	LED-Kabelsteuerung hat keine Anzeige	Keine Stromzufuhr	Überprüfen Sie ob Kabel und Schutzschalter verbunden sind
	LED-Kabelsteuerung zeigt die aktuelle Zeit an.	Wärmepumpe im Bereitschaftsmodus	Starten Sie die Wärmepumpe.
	LED-Kabelsteuerung zeigt die aktuelle Wassertemperatur an.	<ol style="list-style-type: none"> 1. Wassertemperatur erreicht den vorgesehenen Wert, HP ist auf konstantem Temperaturniveau 2. Wärmepumpe hat erst zu arbeiten angefangen 3. Im Auftaumodus 	<ol style="list-style-type: none"> 1. Überprüfen Sie die Wassertemperatureinstellungen. 2. Starten Sie die Wärmepumpe nach ein paar Minuten. 3. LED-Kabelsteuerung sollte "Defrosting" anzeigen.
Die Wassertemperatur sinkt wenn HP im Heizmodus läuft	LED-Kabelsteuerung zeigt die aktuelle Wassertemperatur an und kein Fehlercode wird angezeigt	<ol style="list-style-type: none"> 1. Der falsche Modus wurde ausgewählt. 2. Die Eingangsdaten sind falsch 3. Steuerung ist defekt 	<ol style="list-style-type: none"> 1. Stellen Sie den Modus richtig ein 2. Ersetzen Sie die defekte LED-Kabelsteuerung, und überprüfen Sie den Status nachdem Sie in den Betriebsmodus übergegangen sind, schließlich überprüfen Sie die Wassereintritts- und Austrittstemperatur. 3. Ersetzen oder Reparieren Sie die Heipumpeneinheit
Kurze Laufzeiten	LED-Bildschirm zeigt aktuelle Wassertemperatur an, kein Fehlercode wird angezeigt.	<ol style="list-style-type: none"> 1. Ventilator läuft nicht 2. Luftzirkulation ist nicht ausreichend. 3. Unzureichende Kühlmittel. 	<ol style="list-style-type: none"> 1. Überprüfen Sie die Kabelverbindungen zwischen dem Motor und dem Ventilator. Wenn nötig sollten Sie ersetzt werden. 2. Überprüfen Sie die Position der Wärmepumpeneinheit, und entfernen Sie alle Hindernisse um eine optimale Luftzirkulation zu erreichen. 3 Ersetzen oder reparieren Sie die Wärmepumpeneinheit.
Wasserflecken	Wasserflecken auf der Wärmepumpeneinheit	<ol style="list-style-type: none"> 1. Beton. 2. Wasserlecke. 	<ol style="list-style-type: none"> 1. Nichts tun. 2. Überprüfen Sie den Luft-Wärmewechsle auf Defekte.
Zu viel Eis am Verdampfer	Zu viel Eis am Verdampfer		<ol style="list-style-type: none"> 1. Überprüfen Sie die Position der Wärmepumpeneinheit, und entfernen Sie alle Hindernisse, um eine optimale Luftzirkulation zu erreichen. 2. Ersetzen oder reparieren Sie die Wärmepumpeneinheit.

9. Explosionszeichnung

Modell:777590,777591



Nr	Teile	Nr	Teile
1	Obere Abdeckung	27	Regleranzeige
2	Rückgrill	28	Wasserdichte Box
3	Verdampfer	29	Gummiring
4	Elektrokastenabdeckung	30	Wasseranschluss
5	Leiterplatte	31	Kapillare
6	Clip	32	Gassammelrohr
7	Kompressorkondensator	33	Klipp
8	Wandler	34	Heizung Rohrtemperaturfühler
9	Lüftermotor-Kondensator	35	Umgebungstemperaturfühler
10	Säule	36	Sensor für die Umgebungstemperaturfühler
11	Seitengitter	37	Verdrahtungsdeckel für Verdichter
12	Frontgrill	38	Wassermengenschalter
13	Vorderseite	39	Isolierplatte
14	Lüfterflügel	40	Elektrischer Kasten
15	Lüftermotor	41	Unterer Clip
16	Motorhalterung	42	Obere Klammer
17	Bedienfeld	43	Verdrahtungsblöcke
18	Basis	44	Rücklaufleitung
19	Verdichter	45	Abgasleitung
20	Einlauftemperaturfühler	46	Rohrleitung (4-Wege-Ventil zum Gassammelrohr)
21	Ti-Wärmetauscher	47	Rohrleitung (4-Wege-Ventil zum Wärmetauscher)
22	Seitenteil	48	Vierwegeventil
23	Entleerungsstopfen	49	Kupferrohr (Wärmetauscher zu Kapillare)
24	Absaugventil	50	Hochdruckschalter
25	Verdrahtung terminal	51	Niederdruckschalter
26	Manometer	52	Einzelrohrleitung

10. Wartung

- 1) Sie sollten das Wasserzufuhrsystem regelmäßig überprüfen, um zu vermeiden dass Luft in das System eindringt und geringe Wasserflussmenge verursacht, denn das würde die Leistung und Zuverlässigkeit der HP-Einheit reduzieren.
- 2) Reinigen Sie ihr Becken und Filtersystem regelmäßig um Schäden an der Einheit durch verschmutzte Filter zu vermeiden.
- 3) Sie sollten das Wasser am Boden der Wasserpumpe auslassen, wenn die HP-Einheit für längere Zeit unbenutzt bleiben soll (besonders im Winter).
- 4) Ansonsten sollten überprüfen ob die Einheit mit Wasser gefüllt ist, bevor Sie sie starten.
- 5) Nachdem die Einheit für die Winterseason ausgerüstet wurde, sollte sie mit einer speziellen Winterdecke abgedeckt werden.
- 6) Während die Einheit läuft ist es normal wenn ein wenig Wasser darunter ausläuft.
- 7) R410a Druck und Temperatur Mapping-Tabelle

Bedingung	Power OFF			
Umgebungstemperatur	Moins 5-5 °C	5-15 °C	15-25 °C	25-35+ °C
Wassertemperatur	/	/	/	/
Manometer lesen	0.68-0.93 MPa	0.93-1.25 MPa	1.25-1.64 MPa	1.64-2.1 MPa

7)

Bedingung	Laufen (Heizung)				
Umgebungstemperatur	/	/	/	/	/
Wassertemperatur	10-15 °C	15-20 °C	20-25 °C	25-30 °C	30-35+ °C
Manometer lesen	1.3-1.8 MPa	1.5-1.9 MPa	1.6-2.3 MPa	1.9-2.8 MPa	2.1-3.5 MPa

FLUIDRA GLOBAL DISTRIBUTION S.L.

Carrer Ametllers, 6 | 08213 Polinyà (Barcelona) | Spain

Tel.: + 34 93 724 39 00 | Fax: + 34 93 713 33 84

NIF: **B63216121** - www.fluidra.com

GRE Piscina Pompa di calore piscina

Manuale d'uso e di servizio

INDICE

1. Specificazioni
2. Dimensione
3. Installazione e collegamento
4. Accessori
5. Fili elettrici
6. Operazione
7. Impostazione parametro
8. Risoluzione dei problemi
9. Disegno di componente
10. Manutenzione

Grazie per aver scelto GRE piscina pompa di calore per il vostro riscaldamento della piscina, si riscalda l'acqua della piscina e mantenere la temperatura costante quando la temperatura ambiente dell'aria è a -5 a 43 °C



ATTENZIONE: Questo manuale contiene tutte le informazioni necessarie con l'uso e l'installazione della pompa di calore.

L'installatore deve leggere il manuale e con attenzione seguire le istruzioni nella implementazione e manutenzione.

L'installatore è responsabile dell'installazione del prodotto e deve seguire tutte le istruzioni del produttore e le normative in applicazione. Installazione non corretta contro manuale comporta l'esclusione dell'intero garanzia.

Il costruttore declina ogni responsabilità per i danni causati alle persone, oggetti e degli errori a causa della installazione che disubbedire alla guideline manuale. Qualsiasi uso che è senza conforme all'origine della sua produzione sarà considerato pericoloso.

ADVERTENCIA: Por favor siempre vacíe el agua en la bomba de calor durante el invierno o cuando la temperatura ambiente caiga por debajo de 0 ° C, o bien el intercambiador de Titanio se dañará por estar congelado, en tal caso, su garantía se perderá.

ADVERTENCIA: Siempre corte la fuente de alimentación si desea abrir el gabinete para alcanzar dentro de la bomba de calor, porque hay electricidad de alto voltaje dentro.

ADVERTENCIA: Mantenga bien el controlador de pantalla en un área seca o bien cierre la cubierta aislante para proteger el controlador de pantalla de ser dañado por la humedad.

1. Specificazioni

1.1 Le pompe di calore Dati tecnici GRE

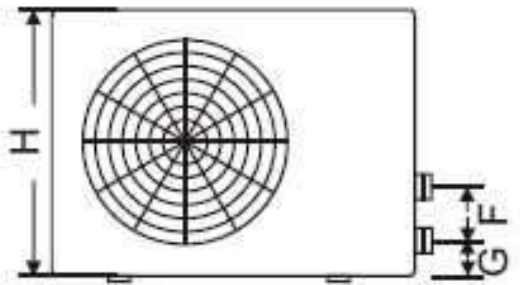
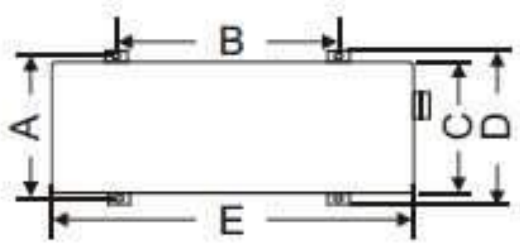
Modelli		777590	777591	778375	778392	778393
* Capacità di aria 27°C acqua 27°C						
Calore di uscita	kW	3.50	5.00	8.50	11.50	24.00
Consumo di power	kW	0.60	0.94	1.52	2.07	4.1
COP		5.8	5.32	5.59	5.60	5.85
* Capacità di aria 15°C acqua 27°C						
Calore di uscita	kW	2.3	3.7	6.00	8.20	16.50
Consumo di power	kW	0.57	0.93	1.40	1.86	3.93
COP		4.0	4.0	4.29	4.41	4.20
* Alimentazione elettrica						
Voltaggio	V	220-240V/50Hz/1PH				
Corrente Nominale	A	3.4	4.1	6.6	9.1	16.5
Fusibile Consigliabile	A	10	10	20	20	35
* Dati water						
Volume consigliabile di piscina	m ³	0-15	15-30	30-60	60-80	80-120
Flusso consigliabile d'acqua	m ³ /h	2.5	2.8	5.2	6.9	12.0
Specificazione del tubo d'acqua di entrata e di uscita	mm	50				
* Dati generali						
Compressore		Rotary				
Condensatore		Titanium in PVC				
Fan speed	RPM	830 ~ 870				650
Fan input	W	60	60	80	100	200
Livello di rumore di 10m	dB(A)	35	35	36	36	47
Livello di rumore di 1m	dB(A)	42	44	45	45	56
Water pressure	Kpa	12	12	12	15	18
Refrigeratore R410a	Kg	0.4	0.62	0.9	1.2	2.2
* Dimensioni e peso						
Dimensione netta	mm	751*300*502		930/360/550	1000/360/620	1045/410/855
Peso netto	Kg	32	37	50	65	110
Dimensione di imballaggio	mm	850/330/530		1060/380/600	1120/380/670	1140/430/955
Peso lordo	Kg	37	42	56	72	117

* I dati riportati sopra sono soggetti alle modificazioni senza annuncio.

2. Dimensione

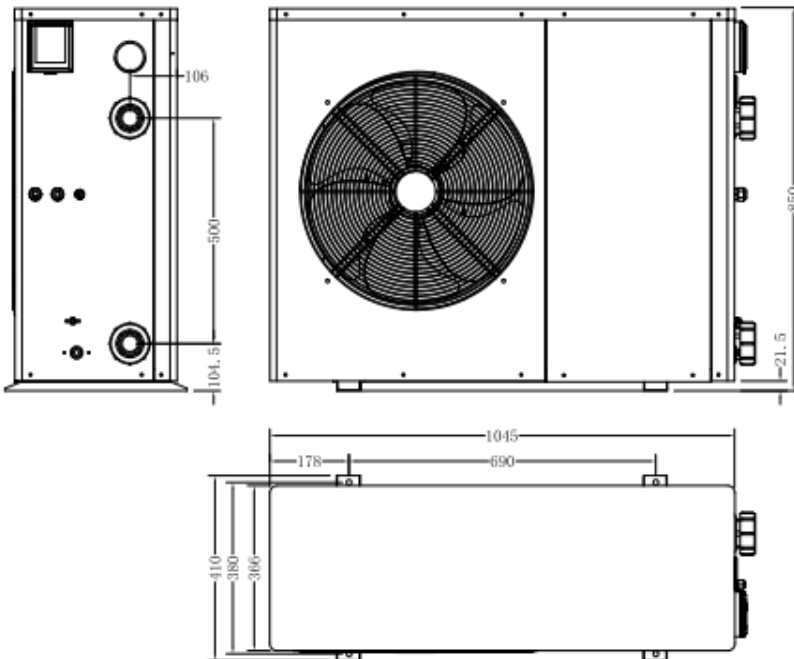
Modelli: 777590, 777591, 778375, 778392

Unità : mm



Modell i	777590 777591	778375	778392
A	273	330	330
B	423	680	655
C	260	280	300
D	293	360	360
E	747	930	1000
F	210	230	340
G	83	83	83
H	470	520	590

Modelli: 778393



3. Installazione e collegamento

3.1 Nota

I rifornimenti della fabbrica solo la pompa di calore. Tutti gli altri componenti, tra cui un bypass se necessario, devono essere forniti dall'utente o dall'installatore.

Attenzione:

Si prega di osservare le seguenti regole durante l'installazione della pompa di calore:

1. Qualsiasi aggiunta di sostanze chimiche deve avvenire nelle tubazioni a valle della pompa di calore.
2. Installare un bypass se il flusso dell'acqua dalla pompa piscina è superiore al 20% maggiore della portata consentita attraverso lo scambiatore di calore della pompa di calore.
3. Installare la pompa di calore al di sopra del livello dell'acqua della piscina.
4. collocare sempre la pompa di calore su una base solida e utilizzare i supporti in gomma in dotazione per evitare vibrazioni e rumore.
5. Tenere sempre la pompa di calore in posizione verticale. Se l'unità è stata tenuta in un angolo, attendere almeno 24 ore prima di avviare la pompa di calore.

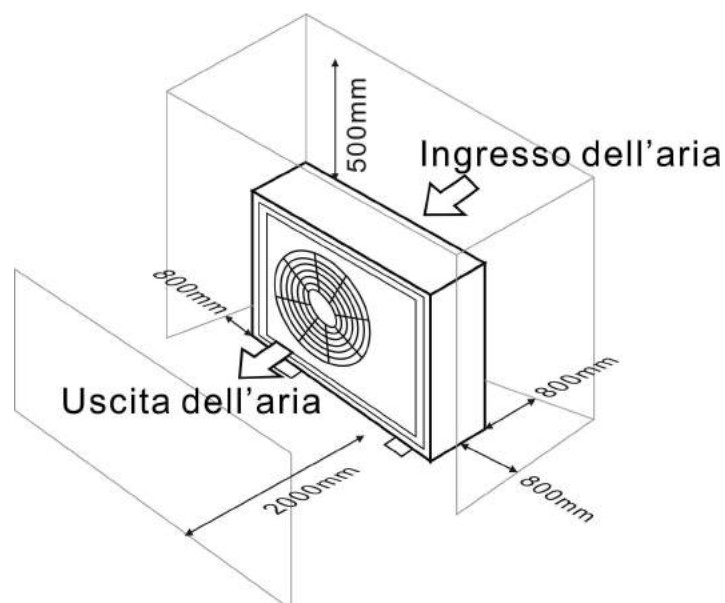
3.2 Posizione della pompa di calore

L'unità funziona correttamente in qualsiasi posizione desiderata finchè i seguenti tre elementi sono presenti:

1. Aria fresca - 2. Elettricità - 3. nuoto filtri piscina

L'unità può essere installata praticamente in qualsiasi luogo all'aperto, purché le distanze minime indicate ad altri oggetti vengono mantenuti (vedi disegno qui sotto). Si prega di consultare il programma di installazione per l'installazione di una piscina coperta. L'installazione in una posizione ventosa non presenta alcun problema, contrariamente alla situazione con un riscaldatore a gas (compresi problemi fiamma pilota).

Attenzione: L'impianto non deve essere installato in una limitata zona ventilata, o posto in un cespuglio dove si blocca l'entrata dell'aria. Questi posti impediscono l'impianto di una continua fonte di aria fresca. Quando cambia la stagione, probabilmente le foglie cadono sull'evaporatore, così da ridurre l'efficienza e danneggiare la sua vita di servizio. Vedere il disegno sottostante per le dimensioni minime.



3.3 Distanza dalla piscina

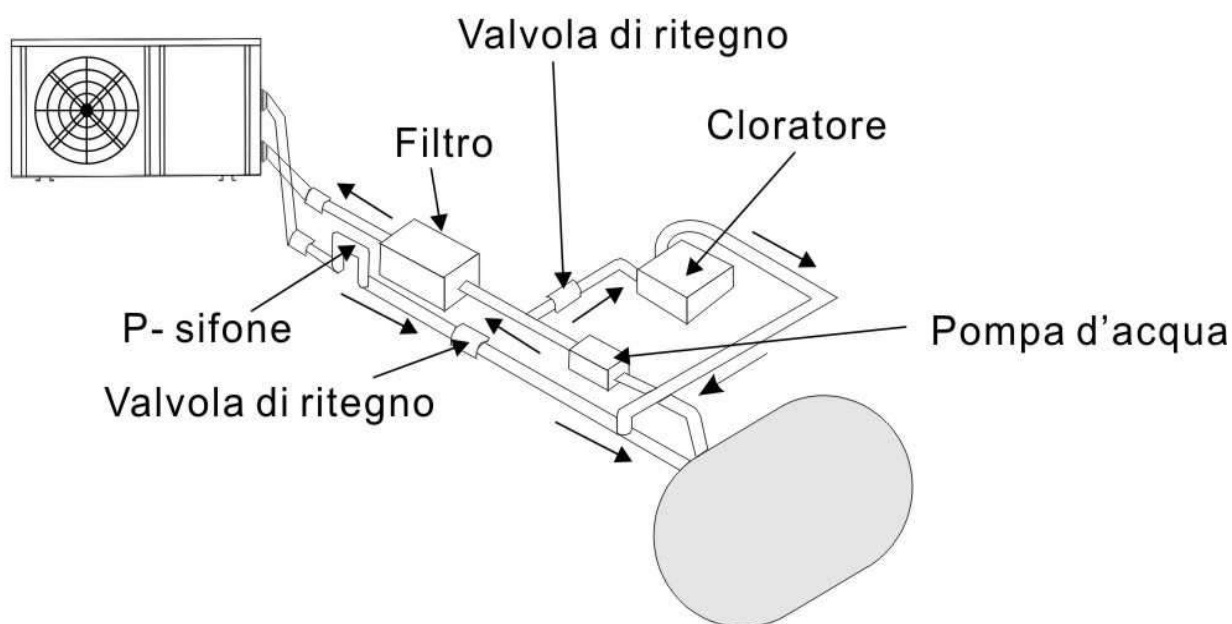
La pompa di calore è normalmente installato all'interno di una zona perimetrale estendentesi 7,5 m dalla piscina. Maggiore è la distanza dalla piscina, maggiore è la perdita di calore nei tubi. Poiché i tubi sono principalmente sotterraneo, la perdita di calore è basso per distanze fino a 30 m (15 m da e verso la pompa, 30 m in totale) a meno che il terreno è bagnato o il livello delle acque sotterranee è alto. Una stima approssimativa della perdita di calore per 30 m è 0.6 kWh (2.000 BTU) per ogni differenza 5 ° C tra la temperatura dell'acqua in piscina e la temperatura del terreno circostante il tubo. Questo aumenta il tempo di funzionamento del 3% al 5%.

3.4 Valvola di ritegno installazione

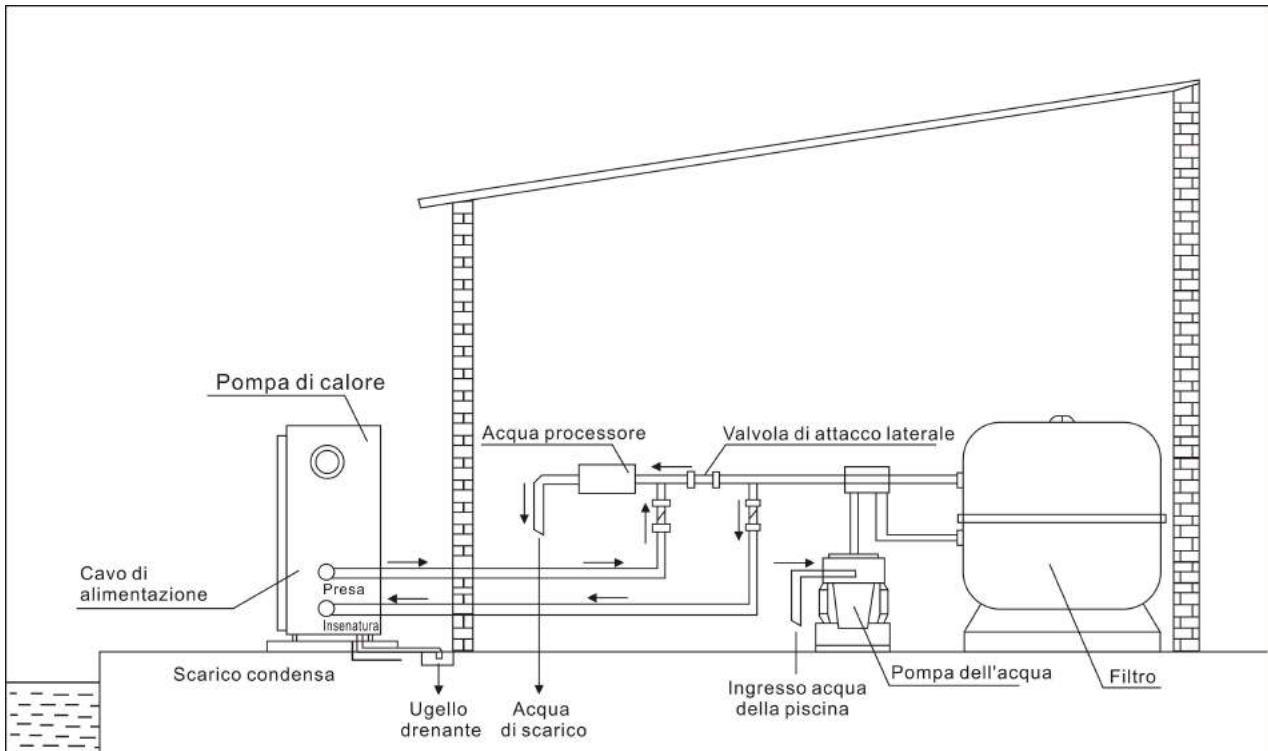
Nota: Se viene utilizzato un apparecchio di dosaggio automatico per il cloro e acidità (pH), è indispensabile per proteggere la pompa di calore contro concentrazioni chimiche eccessivamente elevate che possono corrodere lo scambiatore di calore. Per questo motivo, le attrezzature di questo tipo deve sempre essere installato nella tubazione sul lato a valle della pompa di calore, e si consiglia di installare una valvola di ritegno per impedire un flusso inverso in assenza di circolazione dell'acqua.

I danni alla pompa di calore causati dalla mancata osservanza di questa indicazione non è coperto dalla garanzia.

Cloratore o Bromuratore del tipo di pressione

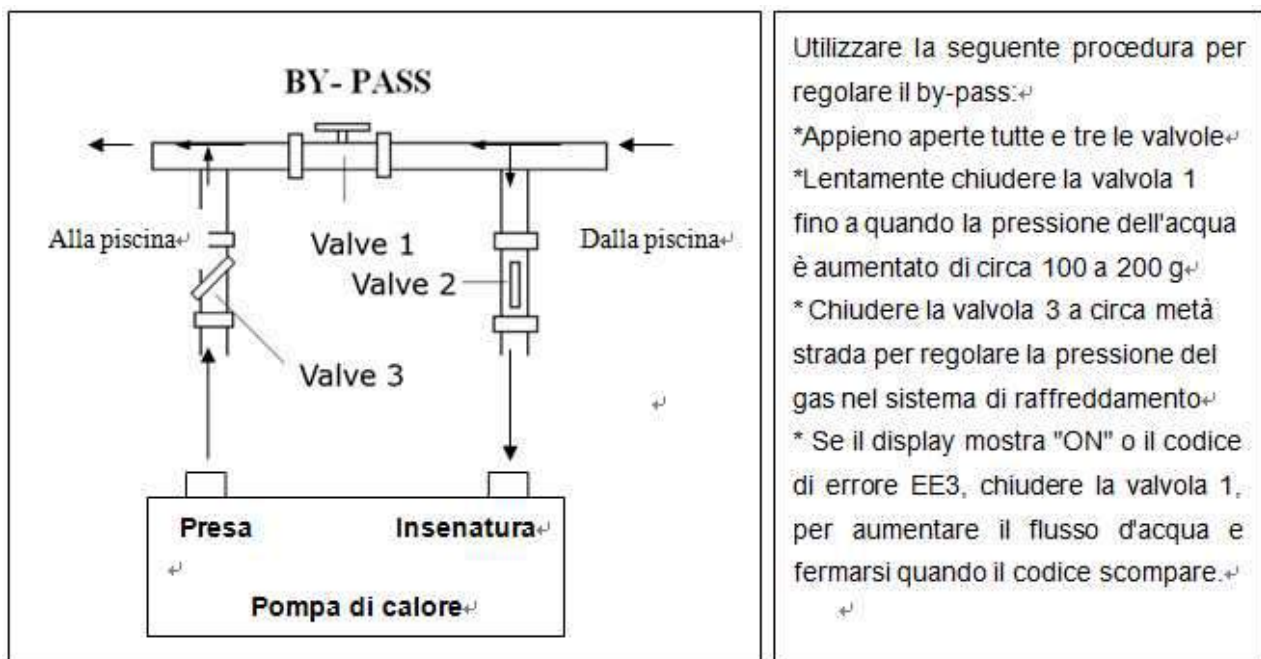


3.5 Disposizione tipica



Nota: Questa disposizione è solo un esempio illustrativo.

3.6 Regolazione del bypass



Funzionamento ottimale della pompa di calore si verifica quando la pressione del gas di raffreddamento è 22 ± 2 bar.

Tale pressione può essere letta sul manometro vicino al pannello di controllo della pompa di calore. In queste condizioni il flusso d'acqua attraverso l'unità è anche ottimale.

Nota: Operazione senza un bypass o con regolazione bypass improprio può causare un funzionamento non ottimale della pompa di calore e, eventualmente, danni alla pompa di calore, che rende la garanzia nulla.

3.7 Collegamento elettrico

Nota: Anche se la pompa di calore è isolato elettricamente dal resto del sistema piscina, questo impedisce solo il flusso di corrente elettrica o dall'acqua nella piscina. La messa a terra è ancora necessaria per la protezione contro i cortocircuiti all'interno dell'unità. Sempre fornire una buona messa a terra.

Prima di collegare l'apparecchio, verificare che la tensione di alimentazione corrisponda alla tensione di funzionamento della pompa di calore.

Si raccomanda di collegare la pompa di calore ad un circuito con un proprio fusibile o interruttore automatico (tipo lento; curva D) e di utilizzare il cablaggio adeguato.

Per i modelli orizzontali (778375,778392,778393): rimuovere il pannello a destra della ventola.

(777590,777591: rimuovere il pannello superiore).

Collegare i cavi elettrici alla morsettiera contrassegnato 'POWER SUPPLY'

Un secondo blocco terminale marcato 'WATER PUMP' si trova accanto al primo. La pompa filtro (max. 5 A / 240 V) può essere collegato al secondo morsetto qui. Questo permette il funzionamento della pompa del filtro di essere controllato dalla pompa di calore.



Nota: Nel caso di modelli trifase, scambiando due fasi può causare i motori elettrici di operare in senso inverso, che può portare a danni. Per questa ragione, l'unità ha un dispositivo di protezione incorporato che interrompe il circuito se la connessione non è corretta. Se il LED sopra questo dispositivo di sicurezza rosso si accende, è **necessario invertire i collegamenti di due dei fili di fase.**

3.8 Messa in funzione

Nota: Al fine di riscaldare l'acqua della piscina (o vasca idromassaggio), la pompa filtro deve essere in esecuzione per causare l'acqua a circolare attraverso la pompa di calore. La pompa di calore non si avvia se l'acqua non è in circolazione.

Dopo che tutti i collegamenti sono stati fatti e controllato, eseguire la seguente procedura:

1. Accendere la pompa filtro. Controllare la presenza di perdite e verificare che l'acqua scorre da e per la piscina.
2. Collegare l'alimentazione alla pompa di calore e premere il pulsante di accensione / spegnimento sul pannello di controllo elettronico. L'unità si avvia dopo l'intervallo di tempo scade (vedi sotto).
3. Dopo qualche minuto, verificare se il soffiaggio dall'unità è più fresco.
4. Quando spegnere la pompa del filtro, l'unità dovrebbe anche spegnere automaticamente, se non, quindi regolare l'interruttore di flusso.
5. Consentire la pompa di calore e la pompa filtro funzionano 24 ore al giorno fino al raggiungimento della temperatura desiderata. La pompa di calore viene interrotta a questo punto. Dopo questo, si riavvia automaticamente (fino a quando la pompa filtro è in funzione) ogni volta che la temperatura dell'acqua della piscina scende di 2 gradi al di sotto della temperatura impostata.

A seconda della temperatura iniziale dell'acqua nella piscina e la temperatura dell'aria, può richiedere alcuni giorni per riscaldare l'acqua alla temperatura desiderata. Una buona copertura piscina può ridurre drasticamente la durata di tempo richiesto.

Interruttore del flusso d'acqua:

Il gruppo è dotato di un interruttore di flusso per proteggere il componente HP al fine di farlo operare con l'adeguato tasso di flusso d'acqua. L'interruttore si accende quando la pompa di piscina funziona e si spegne quando la pompa smette di lavorare. Se il livello dell'acqua di piscina supera 1 m al di sopra o di sotto del pulsante di regolazione automatica, il rivenditore ha bisogno di regolare l'avviamento iniziale del gruppo.

Ritardo del tempo:

Il componente HP dovrebbe essere equipaggiato con una 3-minuti built-in solid-state re-start protezione del ritardo. Il controllore del ritardo del tempo è una parte integrale del controllo di circuito, e può eliminare il ciclismo del riavviamento e la vibrazione del contattore.

Il ritardo del tempo riavvia automaticamente il componente HP per circa 3 minuti approssimativamente dopo ogni interruzione del controllo di circuito. Una breve interruzione di power può provocare il ritardo di riavviamento dello stato di solido per 3 minuti, e prevenire il componente da quando comincia a funzionare fino a quando è terminato il conteggio alla rovescia per 3 minuti.

3.9 condensa



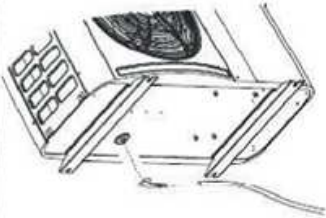
L'aria aspirata nella pompa di calore è fortemente raffreddato dal funzionamento della pompa di calore per riscaldare l'acqua della piscina, che può causare la formazione di condensa sulle alette dell'evaporatore. La quantità di condensa può essere fino a diversi litri all'ora ad alta umidità relativa. Questo è talvolta erroneamente considerato una perdita d'acqua.

4. Accessori

4.1 lista Accessori

		
Base anti-vibrazione, 4 pezzi	Drenante jet, 2 pezzi	Scatola impermeabile, 1 pezzo
		
10M Cavo di segnale, 1 pezzo	Tubi di drenaggio, 2 pezzi	

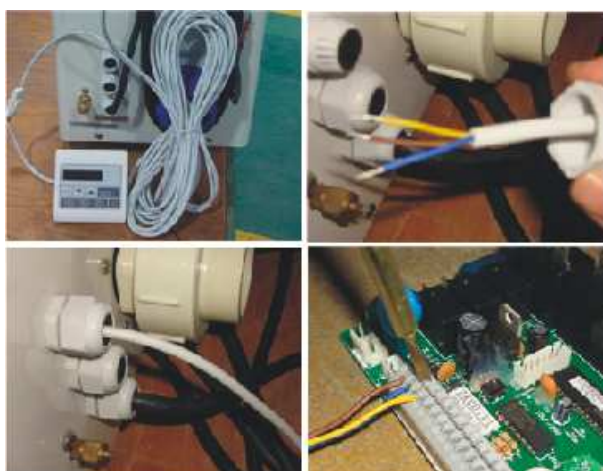
4.2 Accessori di installazione

	<p>Anti-vibration bases</p> <ol style="list-style-type: none">1. Estrarre 4 basi antivibranti2. Mettere uno per uno sul fondo della macchina come l'immagine.
 	<p>Getto drenante</p> <ol style="list-style-type: none">1. Installare il getto di scarico sotto il pannello inferiore2. Collegare con un tubo di acqua per drenare l'acqua. <p>Note: Nota: Sollevare la pompa di calore per installare il jet. Non ribaltare la pompa di calore, potrebbe danneggiare il compressore.</p>
	Ingresso acqua & svincolo di



uscita

1. Usare il nastro del tubo per collegare l'acqua in ingresso e uscita svincolo sulla pompa di calore.
2. Installare le due articolazioni, come l'immagine mostra.
3. li avvitare l'acqua in ingresso e uscita svincolo



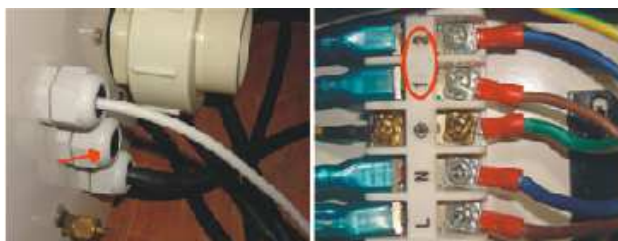
10M Cavo di segnale

1. Prendere una lato del filo 10M segnale, in collegamento con il controllore.
2. L'altro lato deve essere tirato attraverso il foro, come il terzo espozizioni.
3. Quindi collegare alla scheda PC all'interno della macchina: il marrone --- prima articolazione; quello blu --- seconda joint; quello giallo --- terzo giunto.



Cablaggio del cavo

1. Collegare il cavo di alimentazione attraverso il foro bianco come l'immagine mostra.
2. Fissare l'altro lato sulle articolazioni all'interno della scatola elettrica..



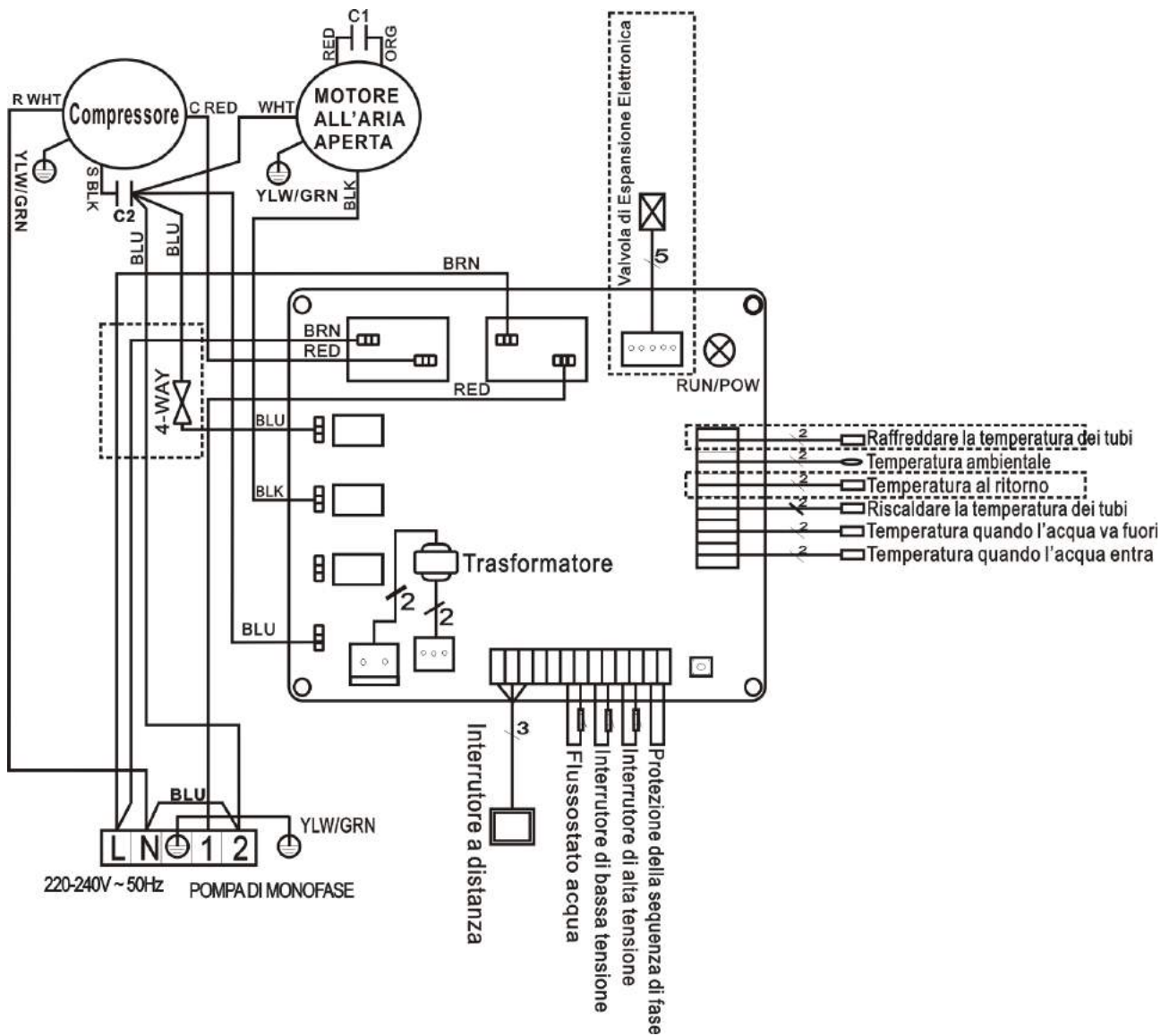
Cablaggio pompa acqua

1. Collegare il cavo della pompa acqua attraverso il buco bianco marcato
2. Fissare l'altro lato sulle articolazioni all'interno della scatola elettrica.

5. Cavi Elettrici

5.1 PISCINA POMPA DI CALORE SCHEMA

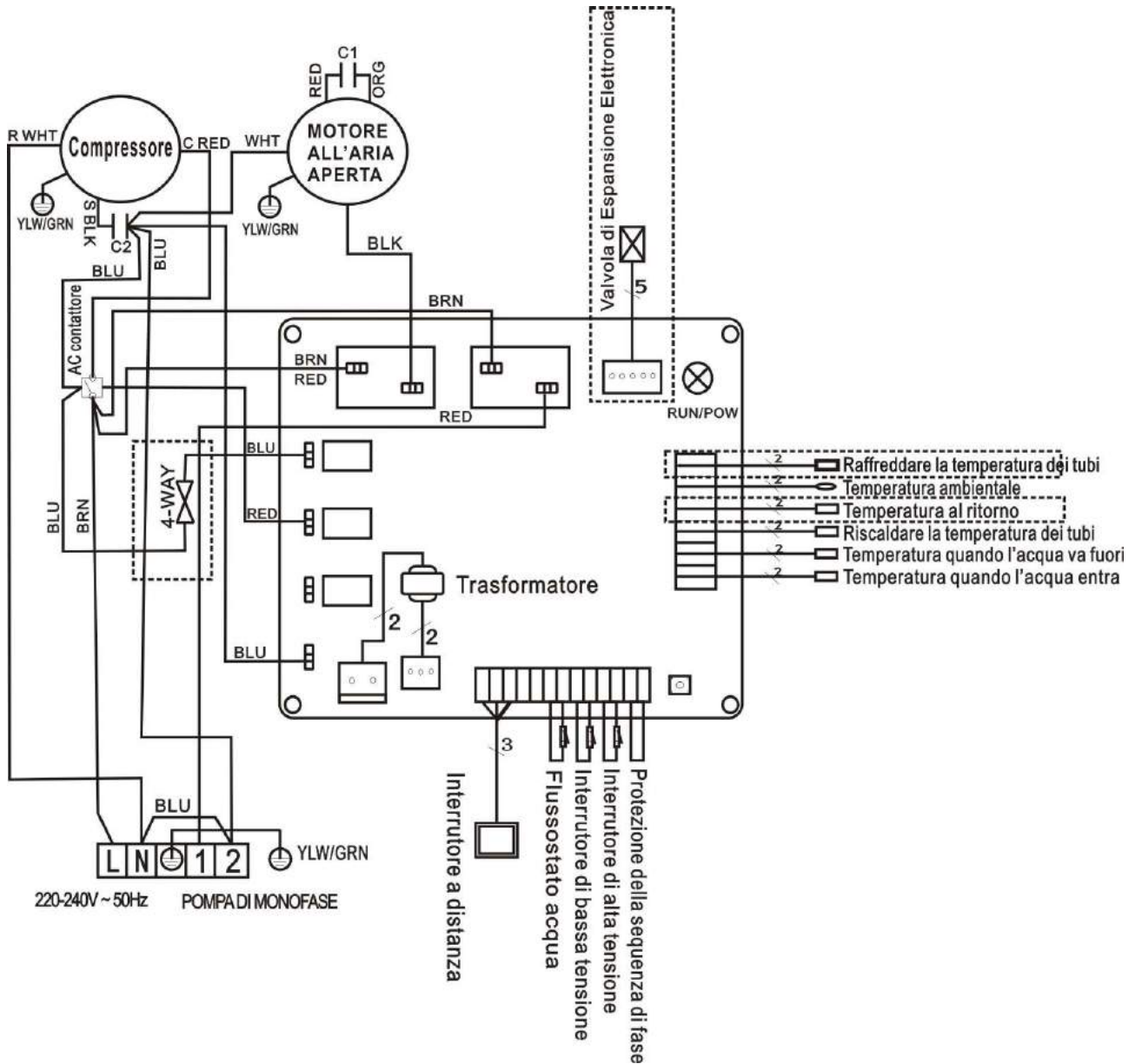
777590,777591,778375



* La parte delle linee punteggiate viene utilizzata solo in alcuni modelli.

5.2 PISCINA POMPA DI CALORE SCHEMA

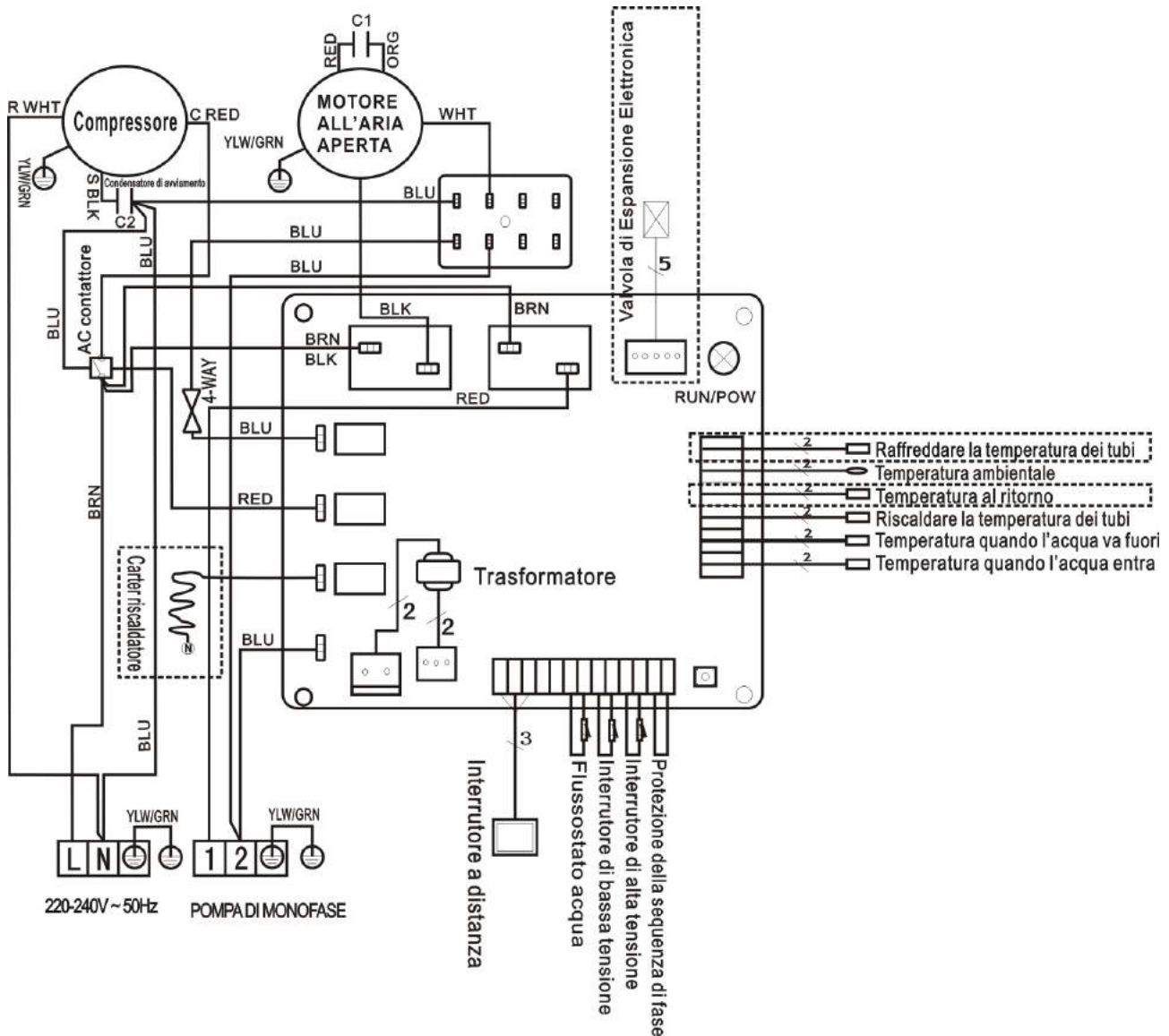
778392



* La parte delle linee punteggiate viene utilizzata solo in alcuni modelli.

5.3 PISCINA POMPA DI CALORE SCHEMA

778393



* La parte delle linee punteggiate viene utilizzata solo in alcuni modelli.

NOTE:

- (1) Questi disegni dei fili elettrici sono solo un riferimento per voi, per favore fate il montaggio dell'impianto secondo il disegno.
- (2) La pompa di calore di piscina deve essere collegata con i fili della terra bene, anche se lo scambiatore di calore è isolato elettricamente dal resto del gruppo. Collegare l'impianto con la terra è molto necessario al fine di proteggerci dai cortocircuiti all'interno dell'impianto. E' richiesto anche il legame di tutte le parti.

Distacco: Un impianto di distacco (interruttore magnetotermico, interruttore con il fusibile o non-fusibile) dovrebbe essere localizzato nell'ambito della vista e accessibile con facilità. Questa è una norma comune per quanto riguarda le pompe di calore commerciali e residenziali. Può prevenire di manovrare a distanza l'apparecchio incustodito e consente di spegnere il power quando il gruppo è in servizio.

5.4 L'installazione del depretee visualizzazione

Foto (1)



Foto (2)



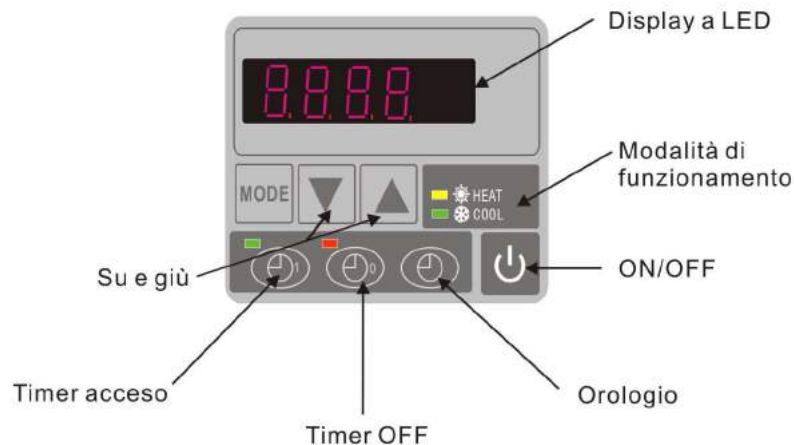
Foto (3)



- Smontaggio e scheda di controllo scollegata del connettore (foto1)
- L'installazione del cavo in dotazione (foto 2)
- Per far passare il cavo dalla cartella stampa (foto 3) e per collegare l'altro direttamente


6. Display controller Operazione

6.1 I pulsanti di comando a filo LED



Quando la pompa di calore è in funzione, il display a LED mostra la temperatura dell'acqua in ingresso.
Quando la pompa di calore è in standby, il display a LED mostra il tempo reale.

6.2 Avviare o arrestare la pompa di calore.

Premere  per avviare la pompa di calore, il display LED indica la temperatura dell'acqua desiderata per 5 secondi, poi mostra la temperatura dell'acqua in ingresso.


Premere  per fermare la pompa di calore.


6.3 Scegliere il riscaldamento o il raffreddamento:

Premere  fino a "HEAT" o la luce "Cool" è acceso.

6.4 Impostazione del tempo reale

In stand-by o la modalità di esecuzione, premere  , quindi premere il tasto  o  per regolare ora / minuto.

Quindi premere , il nuovo per memorizzare i nuovi dati.

Quando si imposta il tempo,  e  può non funzionare.




6.5 Impostazione della temperatura dell'acqua:

In standby o modalità, premere in esecuzione  e  per regolare la temperatura dell'acqua desiderata

Nota: la pompa di calore può funzionando solo se il sistema circolare acqua / filtrazione è in esecuzione .




6.6 Avvio / arresto automatico della pompa di calore

Per impostare l'ora per avviare l'unità

Premere  per impostare il tempo per avviare l'unità, poi premere  o  per regolare il tempo (impostare il tempo per l'inizio 5 minuti dopo la pompa dell'acqua).

Premere nuovamente  per memorizzare i nuovi dati.

Per impostare il tempo di arrestare l'unità

Premere  per impostare il tempo di smettere di correre, quindi premere  o  per regolare il tempo (impostare il tempo per l'arresto 5 minuti prima della pompa ad acqua).

Premere nuovamente  per memorizzare i nuovi dati.

6.7 Annulla il sistema start / stop

Per annullare la starter automatico

Premere , quindi premere ,  luce spenta e l'avvio automatico è spento.

Per annullare l'arresto automatico

Premere , quindi premere ,  luce spenta e l'arresto automatico è spento.




Nota: se il sistema di filtrazione dell'acqua si arresta prima della pompa di calore, l'unità si spegne (condizione di sicurezza) e il codice EE3 o ON pubblicizzare sul controller.

È importante programmare la pompa di calore collegare il programma tempo del sistema di filtrazione dell'acqua.



Per riavviare la pompa di calore, spegnere e accendere l'alimentazione elettrica per riavviare l'unità.




7. Esecuzione di impostazione dei dati



7.1 Come controllare i parametri

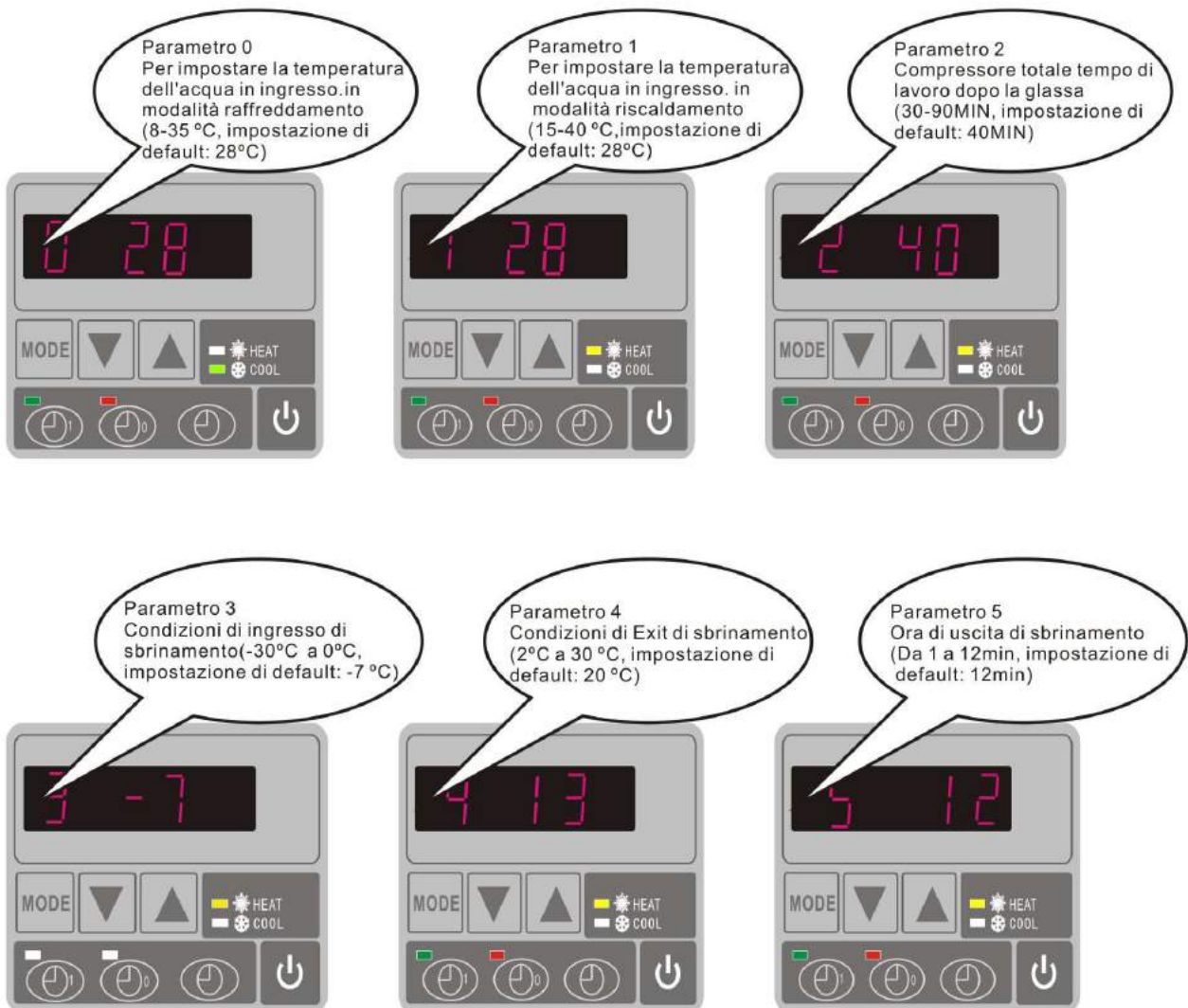
In modalità standby o in esecuzione, premere a lungo  per 10 secondi, poi premere  o  per controllare i parametri (da 0 a H, vedere il funzionamento tabella parametri).

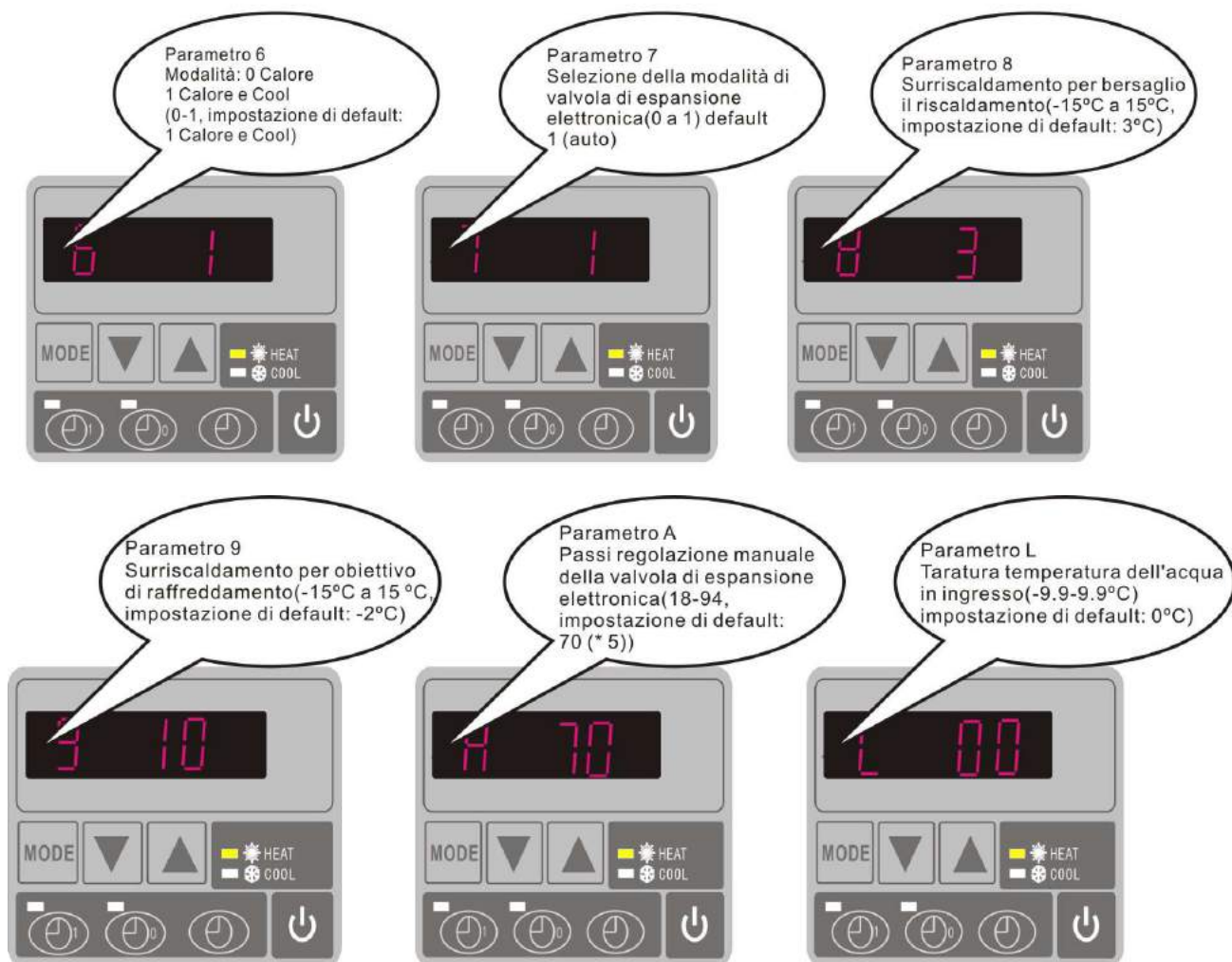
7.2 Come regolare i parametri (può registrare solo in modalità standby)

1) Premere a lungo  per 10 secondi, premere  per selezionare i dati (da 0 a L, vedere il funzionamento tabella parametri) che si desidera regolare.

2) Quindi premere  o  per regolare il parametro, premere  per memorizzare i nuovi dati.

3) Quindi premere  o  selezionare gli altri dati che si desidera regolare, ripetere sopra operazione.

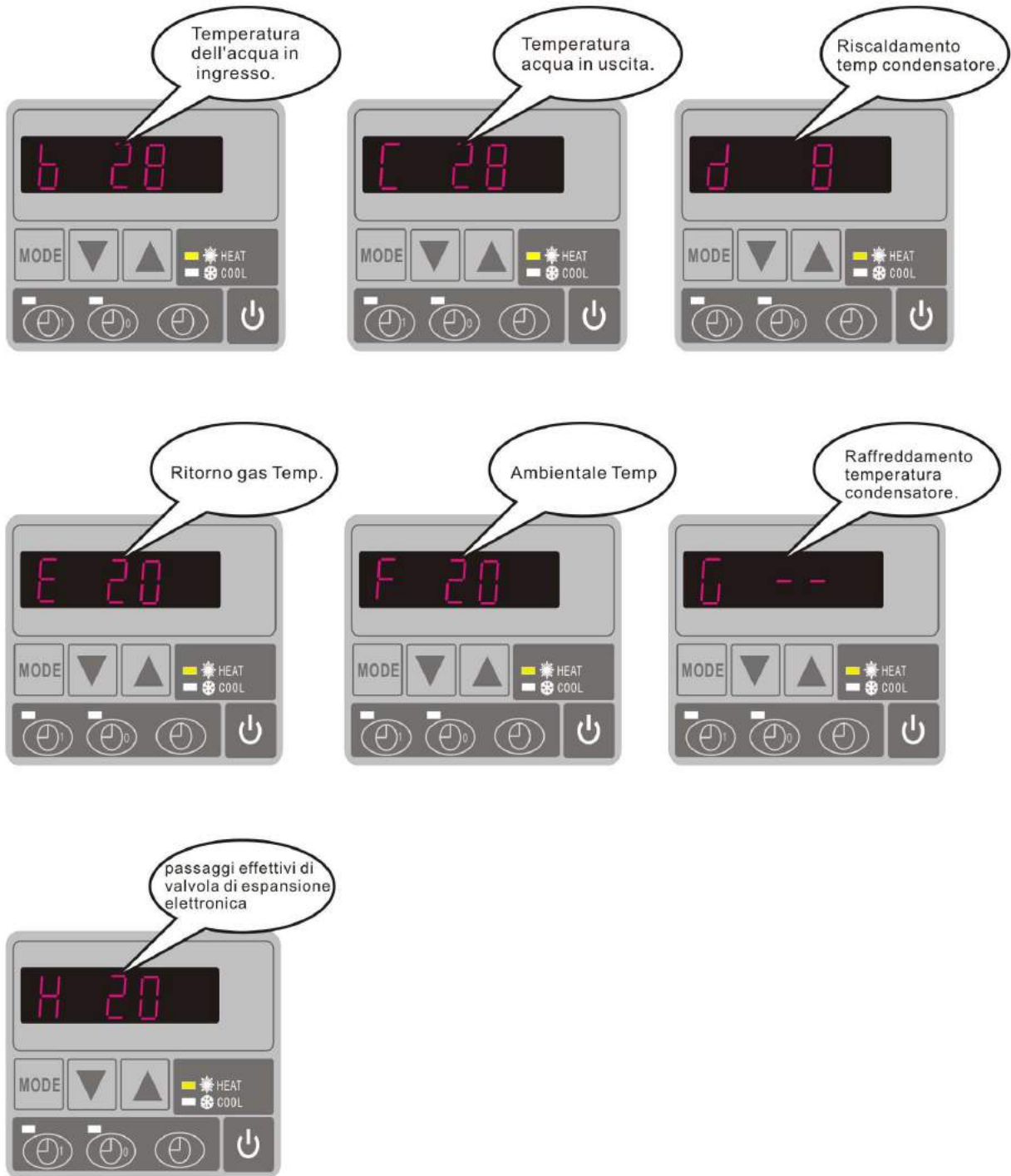




Si prega gentilmente notare:

- A) Premere il tasto "MODE" modalità tra cui scegliere (modalità essere cambiato solo per l'impostazione "2" del parametro 6) "1" o
- B) Modalità può essere modificata durante l'esecuzione
- C) riscaldamento elettrico ausiliario non è applicabile a queste modalità.

7.3 Cómo conocer el estado actual



Parametri	Utilità	Gamma	Default	Remarks
0	Per impostare la temperatura dell'acqua di entrata in modalità di raffreddamento	7-35°C	28°C	Regolabile
1	Per impostare la temperatura dell'acqua di entrata in modalità di riscaldamento	15-40°C	28°C	Regolabile
2	Entrare nel periodo di scongelamento	30-90MIN	40MIN	Regolabile
3	Termine tecnico di entrare nel funzionamento di scongelamento	-30°C to 0°C	-7°C	Regolabile
4	Termine tecnico di uscire dallo scongelamento	2 to 30°C	20°C	Regolabile
5	Tempo di uscire dallo scongelamento	1 to 12MIN	12MIN	Regolabile
6	Modalità: 0 Caldo 1 Caldo e Freddo	0-1	1(Caldo e Freddo)	Regolabile
7	Selezione della modalità della valvola di espansione elettronica	0-1	1(auto)	Regolabile
A	Procedure di regolazione manuale della valvola di espansione elettronica	18-94	70	Regolabile
B	Temperatura dell'acqua di entrata	-9 to 99°C		Valore di test esatto
C	Temperatura dell'acqua di uscita	-9 to 99°C		Valore di test esatto
D	Temperatura di condensatore in modalità di riscaldamento	-9 to 99°C		Valore di test esatto
E	Temperatura del ritorno di gas	-9 to 99°C		Valore di test esatto
F	Temperatura ambientale	-9 to 99°C		Valore di test esatto
G	Temperatura di condensatore in modalità di raffreddamento	-9 to 99°C		Valore di test esatto
H	Procedure effettive della valvola di espansione elettronica	N*5		Valore di test esatto
L	Calibrazione della temperatura acqua in entrata	-9.9-9.9	0	Regolabile

Osservazioni:

(1) Quando si ferma HP in esecuzione in 30 secondi, la pompa dell'acqua si spegne automaticamente

comando a filo (2) LED può azionare la pompa dell'acqua dopo ulteriore cavo collegato al dispositivo pompa in posizione di morsetto "PUMP" precisione.

(3) E' necessario mettere un dispositivo di trasferimento di 3-fase extra per la pompa dell'acqua 3 fasi.

8. Risoluzione dei problemi

8.1 Errori dei codici dimostrati sul controllore dei fili elettrici di LED

Malfunzione	Errori dei codici	Motivi	Soluzioni
Guasto di sensore della temperatura dell'acqua di entrata	PP1	Il sensore in open o il cortocircuito	Controllare o sostituire il sensore
Guasto di sensore della temperatura dell'acqua di uscita	PP2	Il sensore in open o il cortocircuito	Controllare o sostituire il sensore
Guasto di sensore del condensatore di riscaldamento	PP3	Il sensore in open o il cortocircuito	Controllare o sostituire il sensore
Guasto di sensore del ritorno di gas	PP4	Il sensore in open o il cortocircuito	Controllare o sostituire il sensore
Guasto di sensore della temperatura ambientale	PP5	Il sensore in open o il cortocircuito	Controllare o sostituire il sensore
La differenza tra l'acqua di entrata e di uscita è troppo.	PP6	Il volume del flusso d'acqua non è sufficiente, la differenza di pressione è troppo bassa	Controllare il volume del flusso d'acqua, o se l'acqua è bloccata o no
La temperatura dell'acqua di uscita raffreddata è troppo bassa.	PP7	Il volume del flusso d'acqua non è sufficiente	Controllare il volume del flusso d'acqua, o se l'acqua è bloccata o no
Il primo grado della protezione antigela in inverno	PP7	La temperatura ambientale o la temperatura dell'acqua di entrata è troppo bassa	La pompa d'acqua funziona automaticamente per il primo grado di antigelo
Il secondo grado della protezione antigela in inverno	PP7	La temperatura ambientale o la temperatura dell'acqua di entrata è troppo bassa	La pompa di calore inizia a riscaldare per il secondo grado di antigelo
Guasto del sensore del condensatore di raffreddamento	PP8	Il sensore in open o il cortocircuito	Controllare o sostituire il sensore
Protezione di alta pressione	EE1	3. Le sostanze refrigeranti sono troppe 4. Il flusso di aria non è sufficiente	3. Scaricare le ridondanti sostanza refrigeranti dal HP sistema di gas 4. Pulire lo scambiatore dell'aria
Protezione di bassa pressione	EE2	4. Le sostanze refrigeranti sono troppe 5. Il flusso d'acqua non è sufficiente 6. Il filtro bloccato o capillari bloccati	4. Controllare se ci sono perdite di gas, ricaricare le sostanza refrigeranti 5. Pulire lo scambiatore dell'aria 6. Sostituire il filtro o il capillare
Guasto dell'interruttore del flusso	EE3 or ON	No acqua /poca acqua	Controllare il volume del flusso d'acqua e la pompa d'acqua
Sbagliata connessione della	EE4	Connessione sbagliata o mancata	Controllare la connessione dei

fornitura di power (per il componente di 3 fase)			cavi di power
Malfunzione della differenza di temperatura dell'acqua di entrata e di uscita	EE5	Water flow volume is not enough ,water pressure difference is too low	Controllare il tasso di flusso d'acqua, o se il sistema d'acqua è bloccato o no
Guasto della comunicazione	EE8	La connessione dei fili elettrici non funziona bene	Controllare la connessione dei fili elettrici

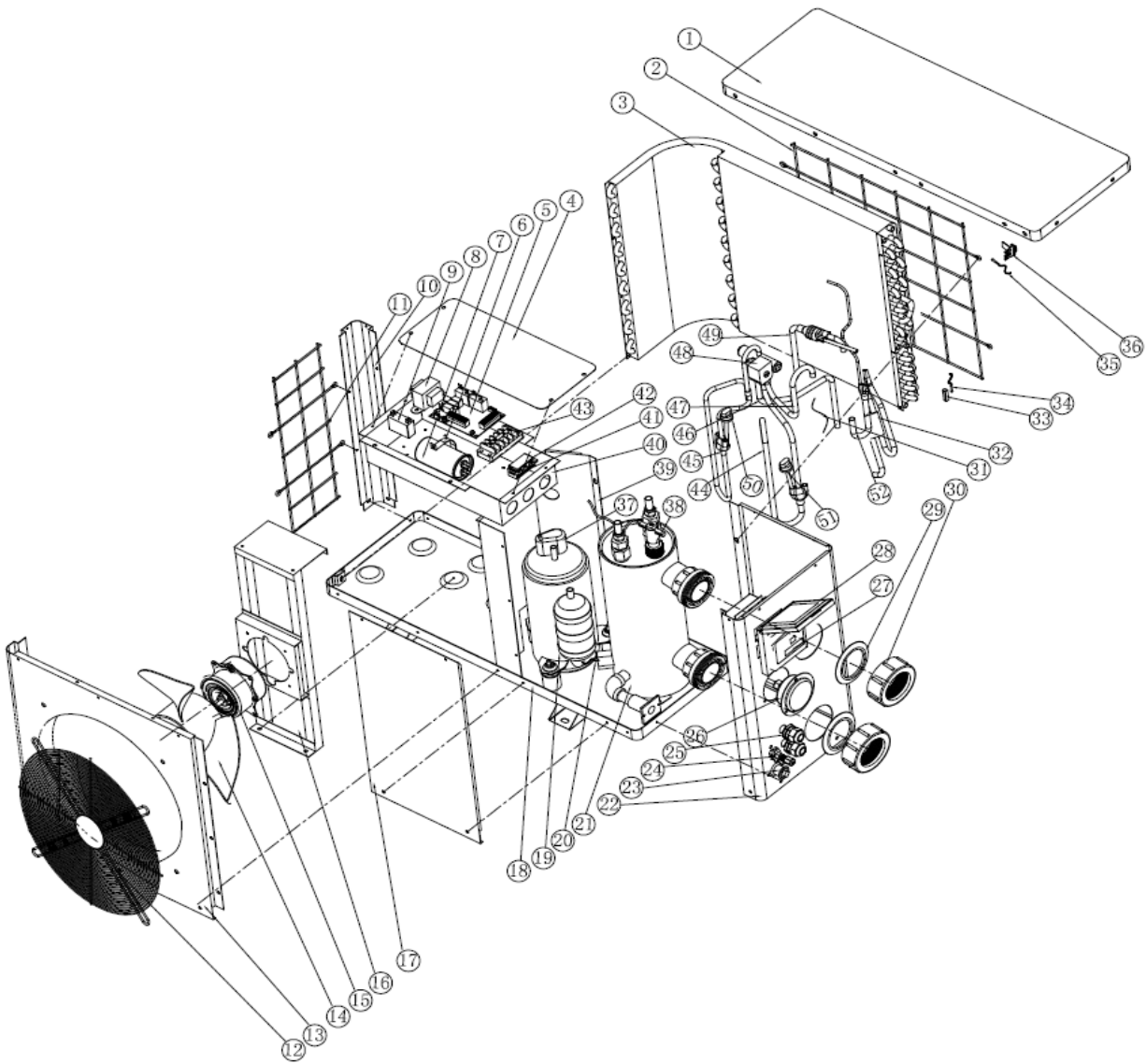
8.2 Altri malfunzioni e soluzioni (Non mostra sul controllore dei fili elettrici di LED)

Malfunzioni	Fenomeni	Motivi	Soluzioni
La pompa di calore non funziona	Il controllore dei fili elettrici di LED non mostra	Manca la fornitura di power	Controllare se i cavi e l'interruttore magnetotermico sono connessi bene.
	Il controllore dei fili elettrici di LED mostra l'ora effettiva	La pompa di calore sta in stato di prontezza	Avviare a funzionare la pompa di calore
	Il controllore dei fili elettrici di LED mostra la temperatura effettiva dell'acqua	<ol style="list-style-type: none"> 1. La temperatura d'acqua sta giungendo al valore impostato, il componente HP è nello stato di costante temperatura 2. La pompa di calore si avvia appena a funzionare 3. Sta scongelando 	<ol style="list-style-type: none"> 1. Verificare la temperatura impostata dell'acqua 2. Avviare la pompa di calore dopo pochi minuti 3. Il controllore dei fili elettrici di LED deve mostrare "Scongellare"
La temperatura d'acqua sta abbassando quando HP sta in modalità di riscaldare	Il controllore dei fili elettrici di LED mostra la temperatura effettiva d'acqua e non c'è errore dei codici	<ol style="list-style-type: none"> 1. Scegliere la modalità sbagliata 2. Ci sono difetti con le cifre 3. Ci sono difetti con il controllore 	<ol style="list-style-type: none"> 1. Regolare la modalità a quella giusta 2. Sostituire il difettoso controllore dei fili elettrici di LED, poi controllare lo stato dopo aver cambiato la modalità di funzionamento, verificando la temperatura dell'acqua di entrata e di uscita. 3. Sostituire o aggiustare i componenti della pompa di calore
Short running	LED mostra la temperatura effettiva dell'acqua, non c'è errore di codici	<ol style="list-style-type: none"> 1. Il ventilatore non funziona 2. La ventilazione di aria non è sufficiente 3. Le sostanze refrigeranti non sono sufficienti 	<ol style="list-style-type: none"> 1. Controllare le connessioni dei cavi fra il motore e il ventilatore, e sostituirlo se è necessario. 2. Controllare la localizzazione dei componenti della pompa di calore, e eliminare tutti gli ostacoli per fare una buona ventilazione di aria 3 Sostituire o aggiustare i componenti della pompa di calore
Incrostazioni	Incrostazioni sui componenti della pompa di calore	<ol style="list-style-type: none"> 1. Solidificarsi. 2. Perdita d'acqua 	<ol style="list-style-type: none"> 1. Nessuna azione. 2. Controllare lo titanio scambiatore di calore attentamente se c'è qualche difetto

<p>Troppo ghiaccio sull'evaporatore</p>	<p>Troppo ghiaccio sull'evaporatore</p>		<ol style="list-style-type: none"> 1. Controllare la localizzazione dei componenti della pompa di calore, e eliminare tutti gli ostacoli per fare una buona ventilazione di aria 2. Sostituire o aggiustare i componenti della pompa di calore
---	---	--	--

9. Disegno dei component

Modello:777590,77591



No	Parte	No	Parte
1	Coperchio superiore	27	display del Controller
2	Indietro griglia	28	scatola impermeabile
3	evaporatore	29	Anello di gomma
4	coperchio della scatola elettrica	30	collegamento Acqua
5	bordo di PC	31	capillare
6	clip	32	tubo di raccolta Gas
7	condensatore Compressore	33	clip
8	Transformer	34	sensore di temperatura del tubo Riscaldamento
9	Ventola condensatore motore	35	sensore di temperatura ambiente
10	Pillar	36	clip di sensore di temperatura ambiente
11	griglia Side	37	copertura di cablaggio per compressore
12	Griglia anteriore	38	interruttore di flusso d'acqua
13	Pannello frontale	39	Pannello Isolamento
14	blade Fan	40	Quadro elettrico
15	Motore ventilatore	41	clip inferiore
16	staffa Motore	42	Clip superiore
17	Pannello di servizio	43	blocchi di cablaggio
18	Base	44	tubo di ritorno Gas
19	Compressor	45	Tubo di scarico
20	Sensore temperatura acqua-in	46	tubazioni (4-vie per il tubo di raccolta del gas)
21	Ti-scambiatore di calore	47	tubazioni (4-vie per scambiatore di calore)
22	Pannello Side	48	valvola a 4 vie
23	spina Drenaggio	49	Tubo rame (scambiatore di calore a capillare)
24	valvola di aspirazione	50	interruttore di alta pressione
25	Cablaggio Ternimal	51	interruttore di bassa pressione
26	misuratore di pressione	52	montaggio del tubo del liquido separato

10. Manutenzione

(1) Dovete controllare il sistema della fornitura d'acqua regolarmente per evitare l'aria di entrare al sistema e l'avvenimento del basso flusso d'acqua, perché questi fenomeni diminuiscono l'adempimento e l'affidabilità del componente di HP.

(2) Pulite regolarmente le vostre piscine e i sistemi di filtrazione per evitare i danneggiamenti dei componenti, come il filtro bloccato a causa di sporcizia.

(3) Mantenete il componente di HP asciutto, pulito, buon-ventilato, e pulite spesso i lati dello scambiatore di calore, il quale può mantenere buono scambio e risparmiare energie.

(4) Solo i tecnici qualificati di servizio sono permessi di operare la pressione del sistema di refrigerazione.

(5) Dovete scaricare acqua dalla pompa d'acqua e dagli altri sistemi d'acqua, al fine di evitare dai danneggiamenti di congelamento in inverno.

(6) Se il componente di HP smette di funzionare da lungo, dovete scaricare acqua dal fondo della pompa d'acqua. In un altro modo, dovete controllare i componenti interamente e riempire il sistema prima che i componenti iniziano ad avviarsi di nuovo

(7)pressione R410a e tabella di mappatura della temperatura

Condizione	Spegni			
	meno 5-5 °C	5-15 °C	15-25 °C	25-35+ °C
Temperatura ambiente	meno 5-5 °C	5-15 °C	15-25 °C	25-35+ °C
Temperatura dell'acqua	/	/	/	/
Lettura Manometro	0.68-0.93 MPa	0.93-1.25 MPa	1.25-1.64 MPa	1.64-2.1 MPa

8)

Condizione	Running (Riscaldamento)				
	/	/	/	/	/
Temperatura ambiente	/	/	/	/	/
Temperatura dell'acqua	10-15°C	15-20°C	20-25°C	25-30°C	30-35+°C
Lettura Manometro	1.3-1.8 MPa	1.5-1.9 MPa	1.6-2.3 MPa	1.9-2.8 MPa	2.1-3.5 MPa

FLUIDRA GLOBAL DISTRIBUTION S.L.

Carrer Ametllers, 6 | 08213 Polinyà (Barcelona) | Spain

Tel.: + 34 93 724 39 00 | Fax: + 34 93 713 33 84

NIF: **B63216121** - www.fluidra.com

GRE Bomba de calor da piscina

Manual do Usuário e de Serviço

ÍNDICE

1. Especificações
2. Dimensão
3. Instalação e conexão
4. Acessórios
5. Fiação Elétrica
6. Operação do Controlador de Display
7. Definição de dados em execução
8. Solução de problemas
9. Diagrama Explodido
10. Manutenção

Obrigado por usar bomba de calor da piscina GRE para o seu aquecimento da piscina, ele vai aquecer a água da sua piscina e manter a temperatura constante quando a temperatura ambiente é de -5 a 43 °C

▲ ATENÇÃO: Este manual inclui todas as informações necessárias com o uso ea instalação da sua bomba de calor.

O instalador deve ler o manual e seguir atentamente as instruções de implementação e manutenção.

O instalador é responsável pela instalação do produto e deve seguir todas as instruções do fabricante e os regulamentos em aplicação. A instalação incorrecta contra o manual implica a exclusão da totalidade da garantia.

O fabricante declina qualquer responsabilidade pelos danos causados com as pessoas, objectos e dos erros devidos à instalação que desobedecem à orientação manual. Qualquer utilização que esteja sem conformidade na origem da sua fabricação será considerada como perigosa.

AVISO: Por favor, sempre esvazie a água na bomba de calor durante o inverno ou quando a temperatura ambiente desce abaixo de 0 °C, ou então o trocador de Titânio será danificado por estar congelado, nesse caso, sua garantia será perdida.

AVISO: Por favor, sempre corte a fonte de alimentação se você quiser abrir o gabinete para chegar dentro da bomba de calor, porque há eletricidade de alta tensão dentro.

AVISO: Por favor, mantenha o monitor em uma área seca, ou feche bem a tampa de isolamento para proteger o controlador de exibição de ser danificado pela umidade.

1. Especificações

1.1 Dados técnicos Bombas de calor GRE

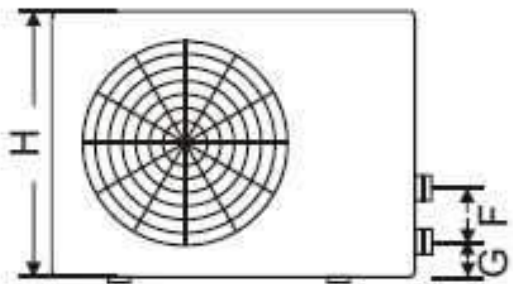
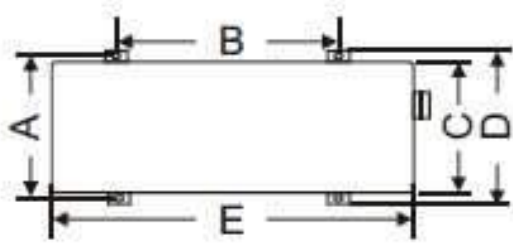
Modelo		777590	777591	778375	778392	778393
* Desempenho no ar 27 °C, água 27 °C, umidade 80%						
Saída de calor	kW	3.50	5.00	8.50	11.50	24.00
Entrada de energia	kW	0.60	0.94	1.52	2.07	4.1
COP		5.8	5.32	5.59	5.6	5.85
* Desempenho no ar 15 °C, água 27 °C, umidade 80%						
Saída de calor	kW	2.3	3.7	6.00	8.20	16.50
Entrada de energia	kW	0.57	0.93	1.40	1.86	3.93
COP		4.0	4.0	4.29	4.41	4.2
* Fonte de energia						
Voltagem	V	220-240V/50Hz/1PH				
Corrente nominal	A	3.4	4.1	6.6	9.1	16.5
Corrente do fusível	A	10	10	20	20	35
* Dados de água						
Volume de piscina recomendado	m ³	0-15	15-30	30-60	60-80	80-120
Fluxo de água recomendado	m ³ /h	2.5	2.8	5.2	6.9	12.0
Tubulação de água in-out spec	mm	50				
* Dados gerais						
Compressor		Rotativo				Scroll
Condensador		Titânio em PVC				
Velocidade do ventilador	RPM	830 ~ 870				650
Entrada do motor do ventilador	W	60	60	80	100	200
Nível de ruído a 10m	dB(A)	35	35	36	36	47
Nível de ruído a 1m	dB(A)	42	44	45	45	56
Pressão da água	Kpa	12	12	12	15	18
Refrigerante R410a	Kg	0.4	0.62	0.9	1.2	2.2
* Dimensão e peso						
Dimensão da rede	mm	751*300*502		930/360/550	1000/360/620	1045/410/855
Peso líquido	Kg	32	37	50	65	110
Dimensão da Embalagem	mm	850/330/530		1060/380/600	1120/380/670	1140/430/955
Peso bruto	Kg	37	42	56	72	117

* Os dados acima estão sujeitos a modificação sem aviso prévio.

2. Dimensão

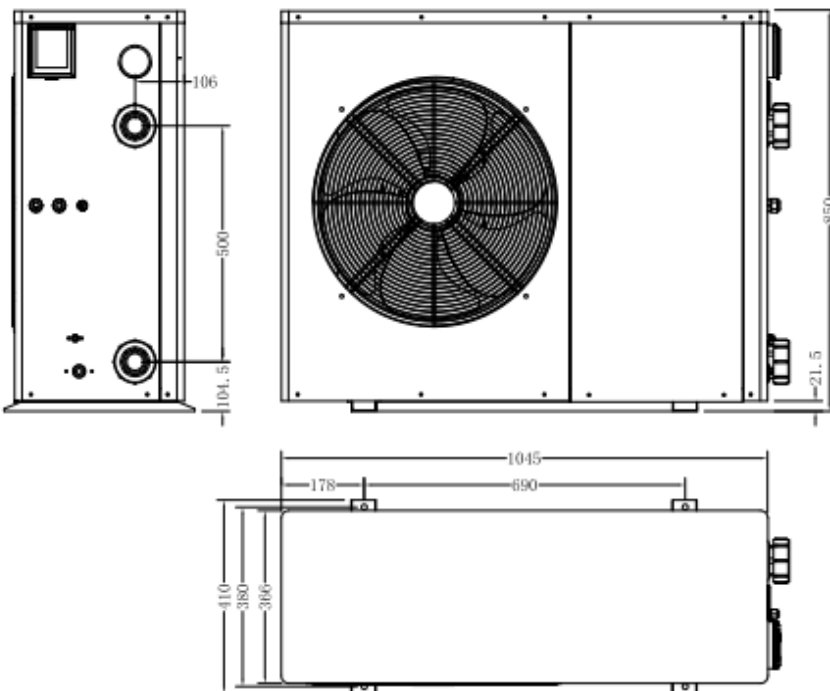
Modelo: 777590, 777591, 778375, 778392

Unidade : mm



Modelo	777590 777591	778375	778392
A	273	330	330
B	423	680	655
C	260	280	300
D	293	360	360
E	747	930	1000
F	210	230	340
G	83	83	83
H	470	520	590

Modelo : 778393



3. Instalação e conexão

3.1 Notas

A fábrica fornece apenas a bomba de calor. Todos os outros componentes, incluindo um bypass se necessário, devem ser fornecidos pelo usuário ou pelo instalador.

Atenção:

Observe as seguintes regras ao instalar a bomba de calor:

1. Qualquer adição de produtos químicos deve ter lugar na tubagem situada a **jusante** da bomba de calor..
2. Instale uma derivação se o fluxo de água da bomba da piscina for superior a 20% maior do que o fluxo permissível através do permutador de calor da bomba de calor.
3. Instale a bomba de calor acima do nível da água da piscina..
4. Sempre coloque a bomba de calor sobre uma base sólida e use os suportes de borracha incluídos para evitar vibrações e ruídos.
5. Sempre mantenha a bomba de calor na posição vertical. Se a unidade tiver sido mantida em ângulo, guarde pelo menos 24 horas antes de iniciar a bomba de calor.

3.2 Localização da bomba de calor

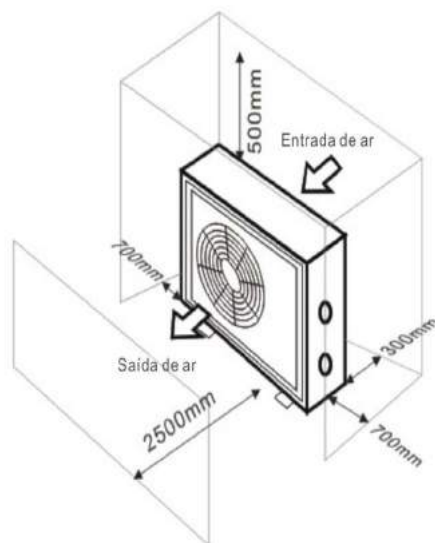
A unidade funcionará adequadamente em qualquer local desejado, desde que os três itens a seguir estejam presentes:

1. Ar fresco – 2. Eletricidade – 3. Filtros de piscina

A unidade pode ser instalada em praticamente qualquer local externo, desde que as distâncias mínimas especificadas para outros objetos sejam mantidas (veja o desenho abaixo). Por favor, consulte o seu instalador para a instalação com uma piscina interior. Instalação em um local ventoso não apresenta qualquer problema em tudo, ao contrário da situação com um aquecedor a gás (incluindo problemas chama piloto).

ATENÇÃO: Nunca instale a unidade em uma sala fechada com um volume de ar limitado no qual o ar expulso da unidade será reutilizado ou perto de arbustos que possam bloquear a entrada de ar. Tais locais prejudicam o fornecimento contínuo de ar fresco, resultando em eficiência reduzida e, possivelmente, impedindo a produção de calor suficiente.

Veja o desenho abaixo para dimensões mínimas.



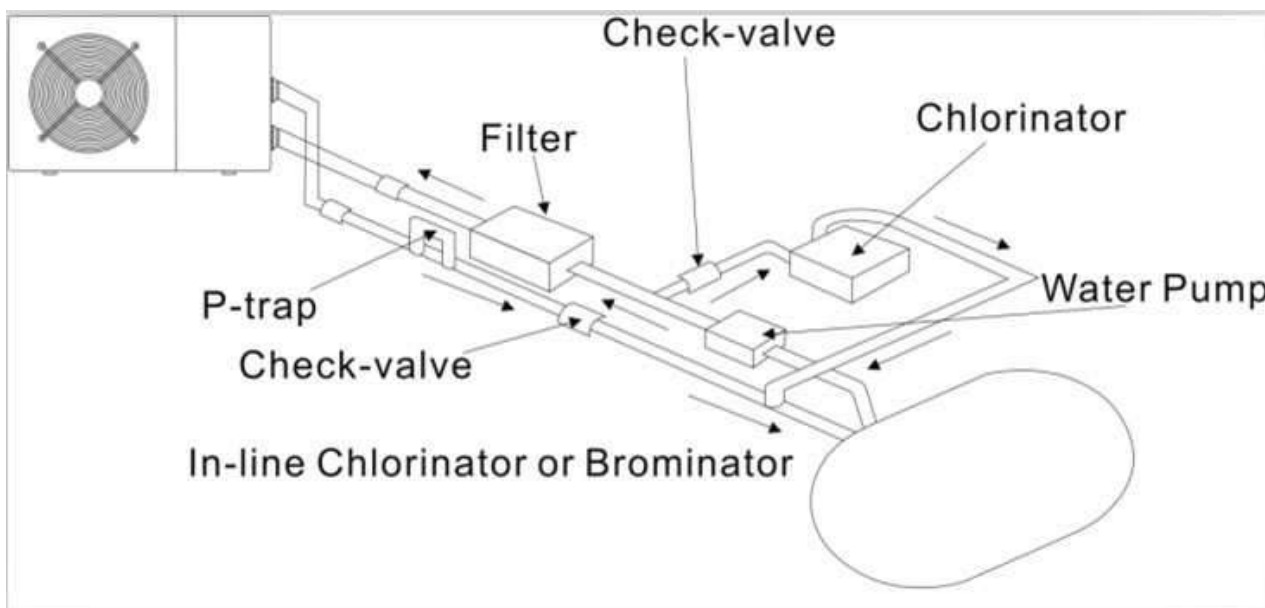
3.3 Distância da sua piscina

A bomba de calor é normalmente instalado dentro de uma área de perímetro que se estende 7,5 m da piscina. Quanto maior a distância da piscina, maior a perda de calor nos tubos. Como as tubulações são em sua maioria subterrâneas, a perda de calor é baixa para distâncias de até 30 m (15 m da bomba e até a bomba, 30 m no total), a menos que o solo esteja molhado ou o nível da água subterrânea alto. Uma estimativa aproximada da perda de calor por 30 m é de 0,6 kWh (2000 BTU) para cada diferença de 5 °C entre a temperatura da água na piscina e a temperatura do solo que circunda o tubo. Isso aumenta o tempo de operação em 3% a 5%.

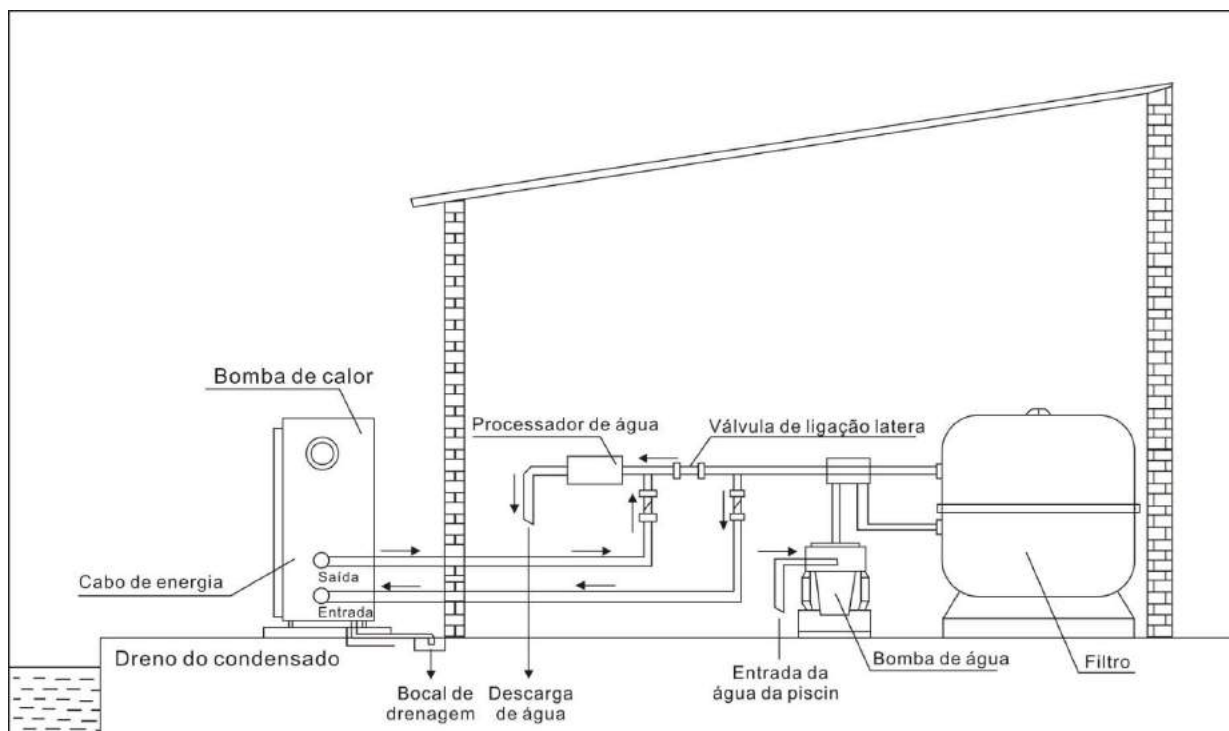
3.4 Instalação da válvula de retenção

Nota: Se for utilizado equipamento de dosagem automática para cloro e acidez (pH), é essencial proteger a bomba de calor contra concentrações químicas excessivamente elevadas que podem corroer o permutador de calor. Por esta razão, os equipamentos deste tipo devem sempre estar instalados na tubagem do lado a **jusante** da bomba de calor e recomenda-se instalar uma válvula de retenção para evitar o fluxo inverso na ausência de circulação de água.

Os danos à bomba de calor causados pela não observância desta instrução não são cobertos pela garantia..

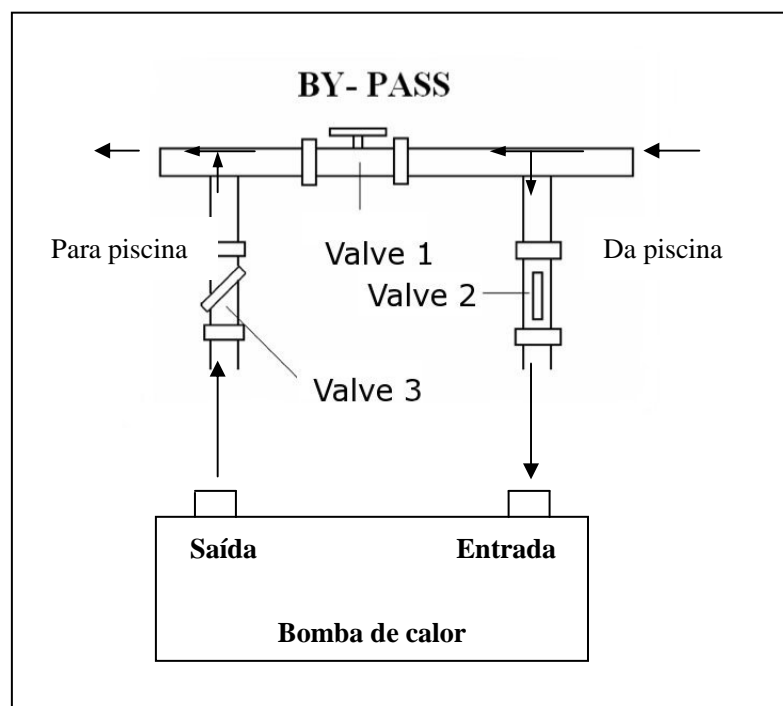


3.5 Disposição típica



Nota: Esta disposição é apenas um exemplo ilustrativo.

3.6 Ajustar o bypass



Use o procedimento a seguir para ajustar o bypass:

- Abra totalmente as três válvulas
- Feche lentamente a válvula 1 até que a pressão da água seja aumentada em aproximadamente 100 a 200 g
- Feche a válvula 3 aproximadamente a meio para ajustar a pressão do gás no sistema de resfriamento
- Se o display mostrar "ON" ou código de erro EE3, feche passo a passo a válvula 1, para aumentar o fluxo de água e parar quando o código desaparecer.

O funcionamento óptimo da bomba de calor ocorre quando a pressão do gás de arrefecimento é de 22 ± 2 bar.

Esta pressão pode ser lida no manómetro junto ao painel de controlo da bomba de calor. Nestas condições, o fluxo de água através da unidade também é óptimo.

Nota: O funcionamento sem bypass ou com um desvio inadequado da bomba de calor pode resultar numa operação de bomba de calor subóptima e possivelmente danificar a bomba de calor, tornando a garantia nula e sem efeito.

3.7 Ligação eléctrica

Nota: Embora a bomba de calor seja isolada electricamente do resto do sistema de piscina, isto só impede o fluxo de corrente eléctrica para ou da água na piscina. A aterramento ainda é necessária para proteção contra curto-circuitos dentro da unidade. Sempre forneça uma boa ligação à terra.

Antes de ligar a unidade, verifique se a tensão de alimentação corresponde à tensão de funcionamento da bomba de calor.

Recomenda-se conectar a bomba de calor a um circuito com seu próprio fusível ou disjuntor (tipo lento, curva D) e usar uma fiação adequada.

Para modelos horizontais (778375,778392,778393): remova o painel à direita da abertura do ventilador. (777590,777591: remova o painel superior).

Conecte os fios eléctricos ao bloco de terminais marcado ' POWER SUPPLY '.

Um segundo bloco de terminais marcado 'WATER PUMP' está localizado próximo ao primeiro. A bomba do filtro (máximo 5 A / 240 V) pode ser conectada ao segundo bloco de terminais aqui. Isto permite que a operação da bomba do filtro seja controlada pela bomba de calor.

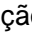


Nota: No caso de modelos trifásicos, trocar duas fases pode fazer com que os motores eléctricos corram no sentido inverso, o que pode causar danos. Por esta razão, a unidade tem um dispositivo de proteção incorporado que quebra o circuito se a conexão não estiver correta. Se o LED vermelho acima deste dispositivo de segurança acender, **você deve trocar as conexões de dois dos fios de fase.**

3.8 Operação inicial

Nota: Para aquecer a água na piscina (ou banheira de hidromassagem), a bomba do filtro deve estar a funcionar para fazer com que a água circule através da bomba de calor. A bomba de calor não arranca se a água não estiver a circular.

Depois de todas as conexões terem sido feitas e verificadas, execute o seguinte procedimento:

1. Ligar a bomba do filtro. Verifique se há vazamentos e verifique se a água está fluindo de e para a piscina.
2. Ligue a alimentação à bomba de calor e pressione o botão On / Off  no painel de controle eletrônico. A unidade será inicializada após o término do tempo de espera (veja abaixo).
3. Após alguns minutos, verifique se o ar soprado para fora da unidade está mais frio.
4. Quando desligar a bomba do filtro, a unidade também deve desligar automaticamente, se não, então ajuste o interruptor de fluxo.
5. Deixe a bomba de calor e a bomba do filtro funcionarem 24 horas por dia até atingir a temperatura desejada da água. A bomba de calor pára de funcionar neste ponto. Depois disso, ele será reiniciado automaticamente (enquanto a bomba do filtro estiver funcionando) sempre que a temperatura da água da piscina cair 2 graus abaixo da temperatura definida.

Dependendo da temperatura inicial da água na piscina e da temperatura do ar, pode levar vários dias para aquecer a água até a temperatura desejada. Uma cobertura boa piscina pode reduzir drasticamente o tempo necessário.

Interruptor de fluxo de água:

Ele é equipado com um interruptor de fluxo para proteger a unidade HP funcionando com taxa de fluxo de água adequada. Ele se acenderá quando a bomba da piscina é executado e desligá-lo quando a bomba desliga. Se o nível da água da piscina estiver acima de 1 m acima ou abaixo do botão de ajuste automático da bomba de calor, o revendedor poderá precisar ajustar sua inicialização inicial.

Time delay - A bomba de calor tem um atraso de arranque de 3 minutos para proteger os circuitos e evitar o desgaste excessivo do contacto. A unidade será reiniciada automaticamente após este tempo de espera expirar. Mesmo uma breve interrupção de energia irá disparar este atraso de tempo e impedir que a unidade reinicie imediatamente. Interrupções de energia adicionais durante este período de atraso não afetam a duração de 3 minutos do atraso.

3.9 Condensação

O ar aspirado para dentro da bomba de calor é fortemente resfriado pela operação da bomba de calor para aquecer a água da piscina, o que pode causar condensação nas aletas do evaporador. A quantidade de condensação pode ser de até vários litros por hora a uma humidade relativa elevada. Isso às vezes é considerado equivocadamente como um vazamento de água.

4. Acessórios

4.1 Lista de acessórios

		
Base anti-vibração, 4 peças	Jacto de drenagem, 2 peças	Caixa de impermeável, 1 pedaço
		
10M Fio de sinal, 1 pedaço	Tubos de drenagem, 2 peças	

4.2 Instalação de acessórios

	<p>Bases anti-vibração</p> <ol style="list-style-type: none">1. Para viagem 4 bases anti-vibração2. colocá-los um como yo neon parte inferior da maquina da imagem.
 	<p>Jet drenando</p> <ol style="list-style-type: none">1. Instale o jacto de drenagem sob o painel de fundo2. Conecte-se com um cano de água para drenar a água. <p>Nota :: Levante a bomba de calor para instalar o jet Nunca derrubar a bomba de calor, que pode danificar o compressor.</p>



Água entrada e saída de junção

1. Use a fita de tubo para ligar a água entrada e saída de junção para a bomba de calor
2. Instale as duas articulações como os shows de imagem
3. Screw-os para a água entrada e saída de junção



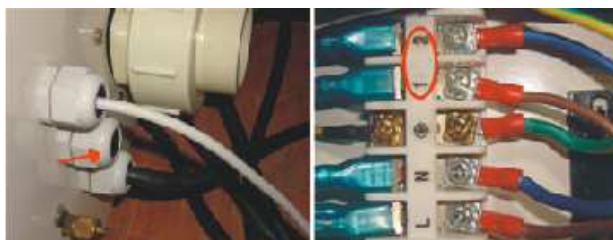
10M Fios de sinal

1. Tome um lado do fio 10M Signal, para se conectar com o controlador.
2. O outro lado deve ser removido através do orifício, assim como a terceira imagem mostra.
3. Em seguida, conectar-se à placa de circuito impresso dentro da máquina: o marrom --- primeira articulação; o azul --- segunda articulação; o amarelo --- terceira junta.



Cablagem

1. Conecte o cabo de alimentação eléctrica através da T e buraco branco uma vez que a imagem mostra.
2. Corrigir os outros IDE sobre as articulações dentro da caixa eléctrica.



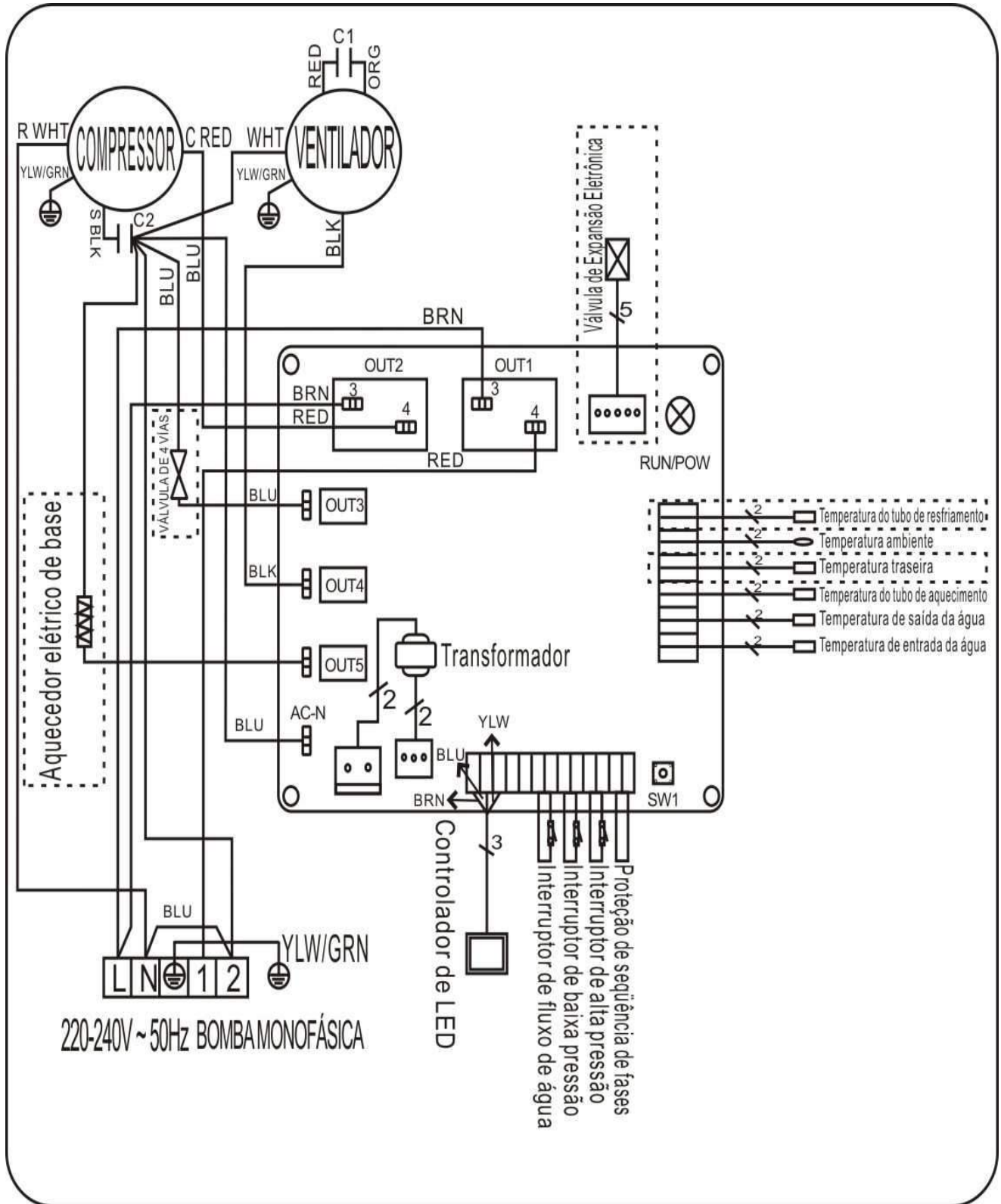
Fiação da bomba de água

1. Conectar T e fio da bomba de água através da T e buraco branco marcada
2. Corrigir os outros IDE sobre as articulações dentro da caixa eléctrica.

5.Fiação elétrica

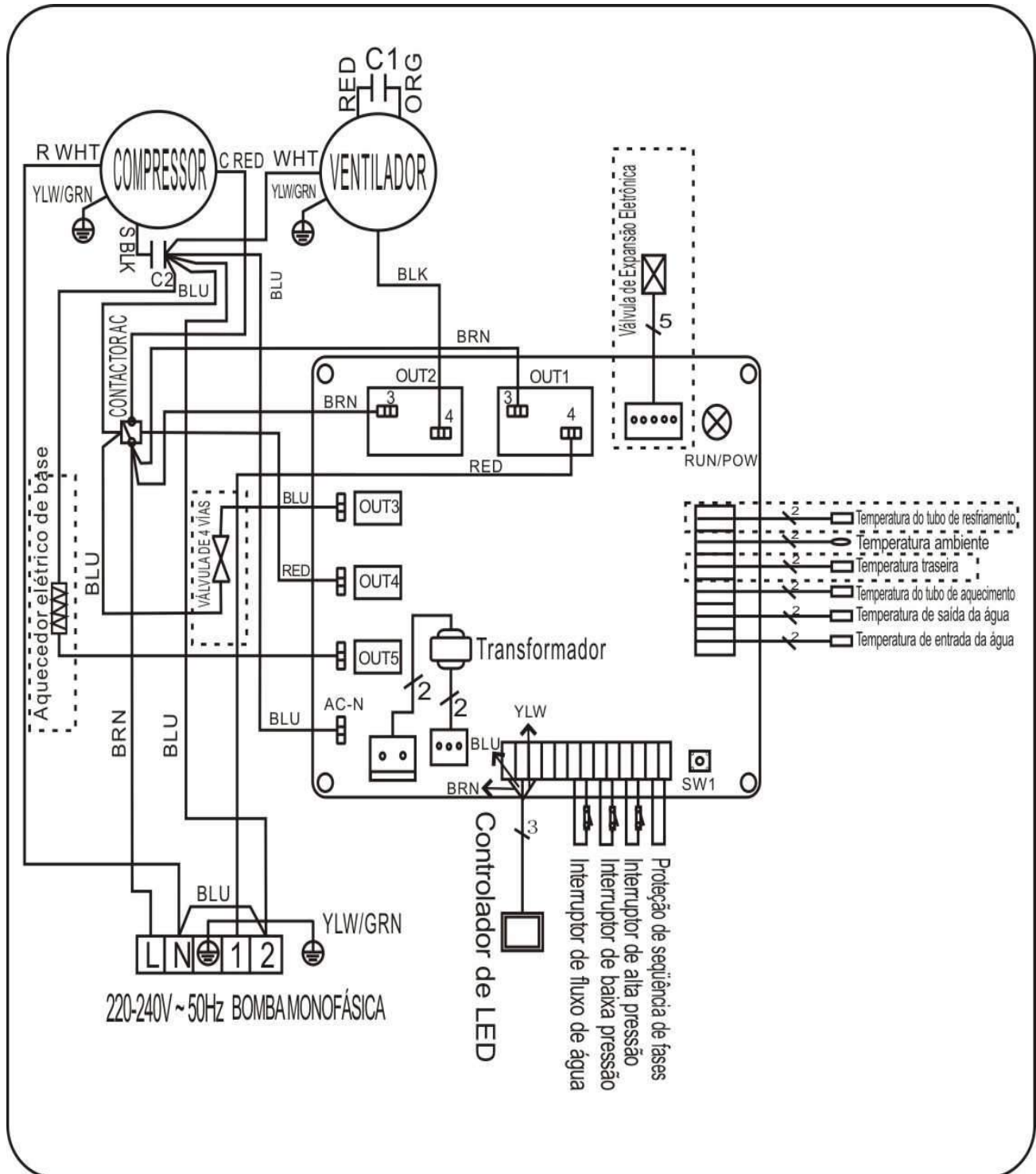
5.1 DIAGRAMA DE FIAÇÃO DA BOMBA DE CALOR DA PISCINA

777590,777591,778375



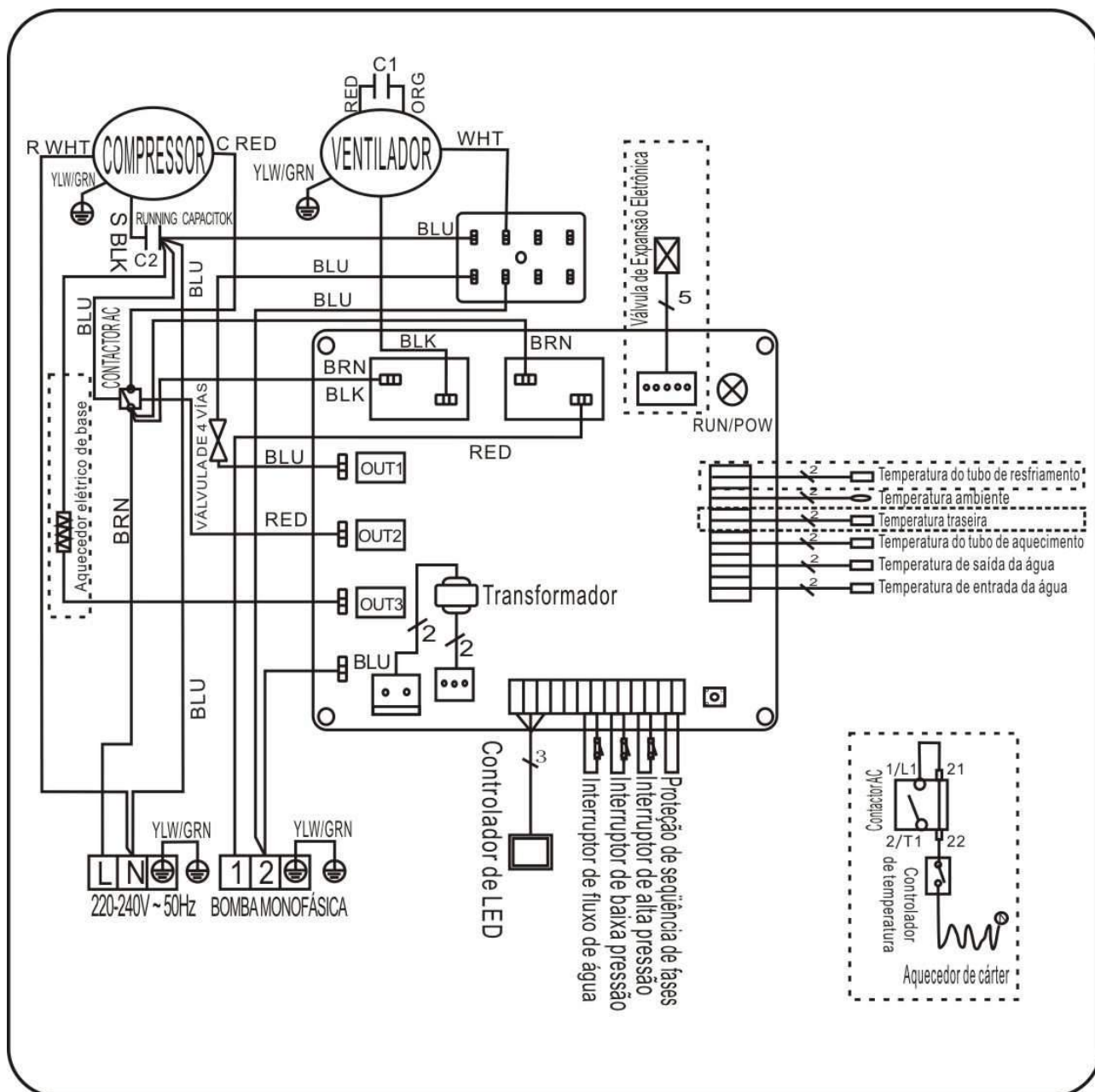
5.2 DIAGRAMA DE FIAÇÃO DA BOMBA DE CALOR DA PISCINA

778392



5.3 DIAGRAMA DE FIAÇÃO DA BOMBA DE CALOR DA PISCINA

778393



*A parte de linha pontilhada é usada somente em alguns modelos

NOTA:

- (1) Acima do diagrama de fiação elétrica somente para sua referência, por favor a máquina sujeita postou o diagrama de fiação.
- (2) A bomba de calor da piscina deve ser conectada bem fio terra, embora o trocador de calor da unidade é isolada eletricamente do resto da unidade. Arrastando a unidade ainda é necessária para protegê-lo contra curto-circuitos dentro da unidade. A colagem também é necessária.

Desligar: Os meios de desconexão (disjuntor, fusível ou fusível sem fusível) devem estar localizados à vista e facilmente acessíveis a partir da unidade. Esta é uma prática comum em bombas de calor comerciais e residenciais. Impede a remoção remota de energia de equipamentos desacompanhados e permite desligar a energia na unidade enquanto a unidade está sendo atendida.

5.4 Instalação do display deportado

Foto (1)



Foto (2)



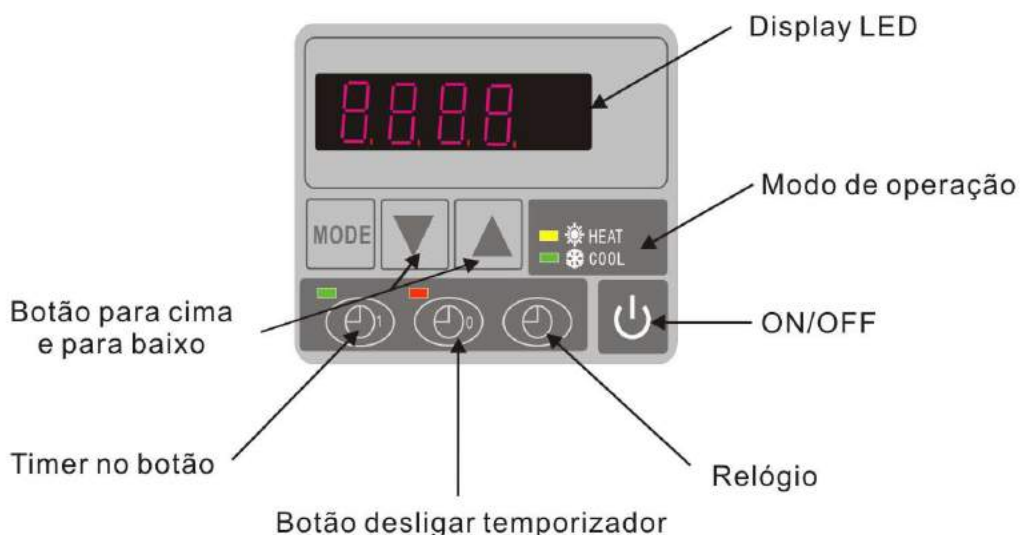
Foto (3)



- Desmontagem e desconexão da placa de controle do conector (foto1)
- Instalação do cabo fornecido (foto 2)
- Passar o cabo pela embalagem de pressão (foto 3) e ligar as portas diretamente

6. Operação do Controlador de Display

6.1 Os botões do controlador de fio LED



Quando a bomba de calor está em funcionamento, o visor LED mostra a temperatura da água de entrada. Quando a bomba de calor está em modo de espera, o display LED mostra o tempo real.

6.2 Iniciar ou parar a bomba de calor.

Pressione para iniciar a unidade de bomba de calor, o visor LED mostra a temperatura da água desejada por 5 segundos, em seguida, mostra a temperatura da água de entrada.


Pressione para parar a bomba de calor.

6.3 Escolha o modo de aquecimento ou resfriamento:

Pressione até "HEAT" ou "COOL" luz está acesa

6.4 Definir o tempo real

No modo de espera ou de funcionamento, prima  e, em seguida, prima  ou  para ajustar a hora / minuto.

Em seguida, pressione o  novamente para armazenar os novos dados.

Ao definir a hora,  e  não podem funcionar.




6.5 Ajuste da temperatura da água:


No modo de espera ou de funcionamento, prima  e  para ajustar a temperatura da água desejada.

Nota: a bomba de calor pode funcionar apenas se o sistema de circulação / círculo de água estiver em funcionamento.




6.6 Arranque / paragem automática da bomba de calor


Para definir a hora de início da unidade

Pressione  para ajustar a hora para iniciar a unidade, depois pressione  ou  para ajustar a hora (ajuste a hora para o início 5 minutos após a bomba de água).

Pressione  novamente para armazenar os novos dados.

Para definir a hora de parar a unidade

Pressione  para ajustar a hora para parar de correr, então pressione  ou  para ajustar a hora (ajuste a hora para parar 5 minutos antes da bomba de água).

Pressione  novamente para armazenar os novos dados.

6.7 Cancelar o arranque / paragem automáticos

Para cancelar o arranque automático

Pressione , então pressione ,  luz apagada eo início automático está desligado.

Para cancelar a parada automática

Pressione , e, em seguida, pressione ,  luz apagada ea parada automática está desligada.




Nota: Se o sistema de filtragem de água pára antes da bomba de calor, a unidade desliga (condição de segurança) e o código EE3 ou ON anuncia no controlador.

É importante programar o link de bomba de calor o programa de tempo do sistema de filtragem de água.



Para reiniciar a bomba de calor, desligue e ligue a fonte de alimentação eléctrica para reiniciar a unidade.




7. Definição de dados em execução



7.1 Como verificar os parâmetros

No modo de espera ou de funcionamento, prima longamente “” durante 10 segundos e, em seguida, prima  ou  para verificar os parâmetros (de 0 a H, consulte a tabela de parâmetros de operação).

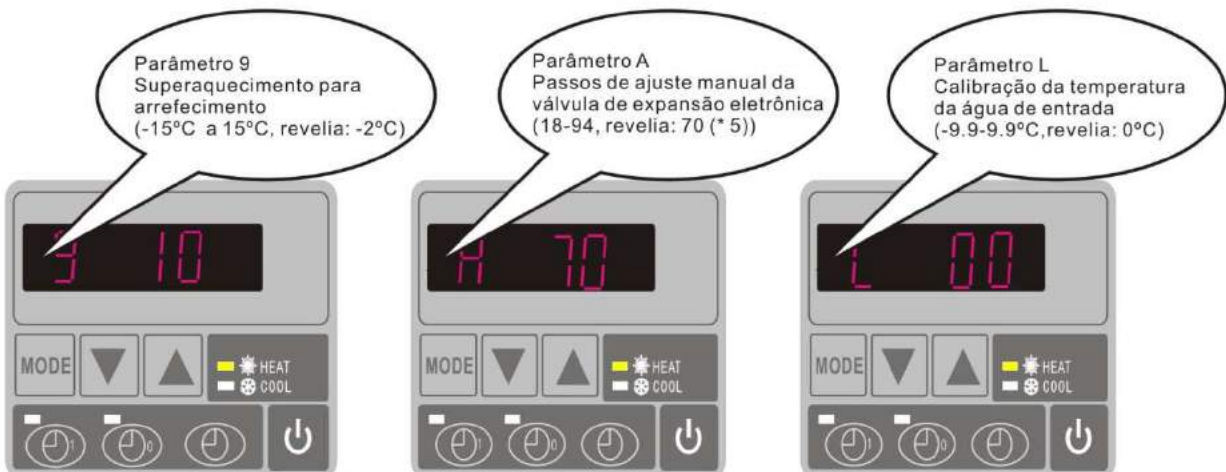
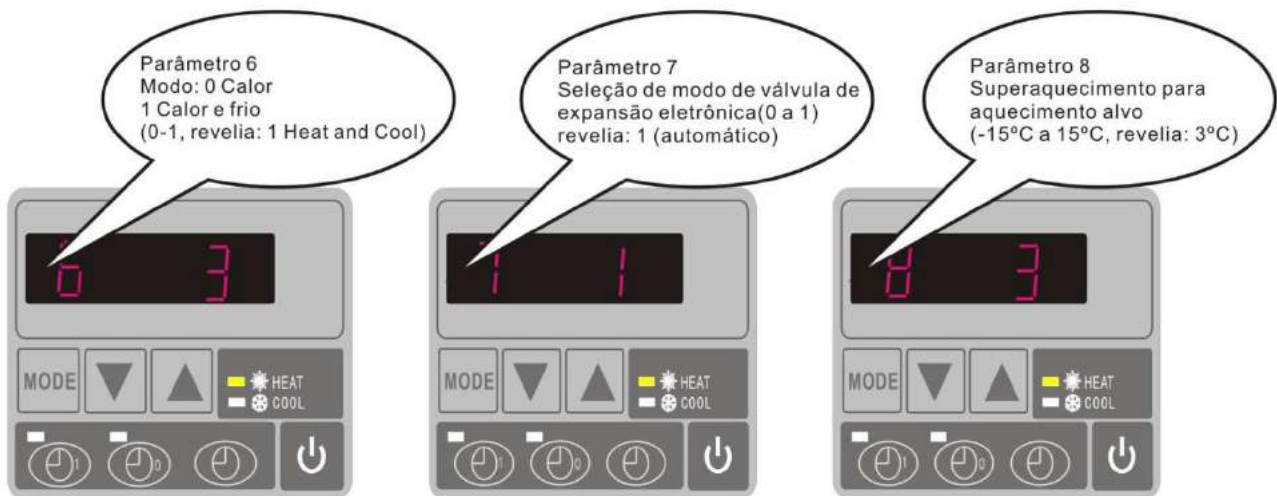
7.2 Como ajustar os parâmetros (só pode ser ajustado no modo de espera)

1) Pressione longamente “” por 10 segundos, pressione “” novamente para seleccionar os dados (de 0 a L, consulte a tabela de parâmetros de operação) que deseja ajustar.

2) Em seguida, pressione  ou  para ajustar o parâmetro, pressione “” novamente para armazenar os novos dados.

3) Em seguida, pressione  ou  seleccione os outros dados que deseja ajustar, repita acima da operação.

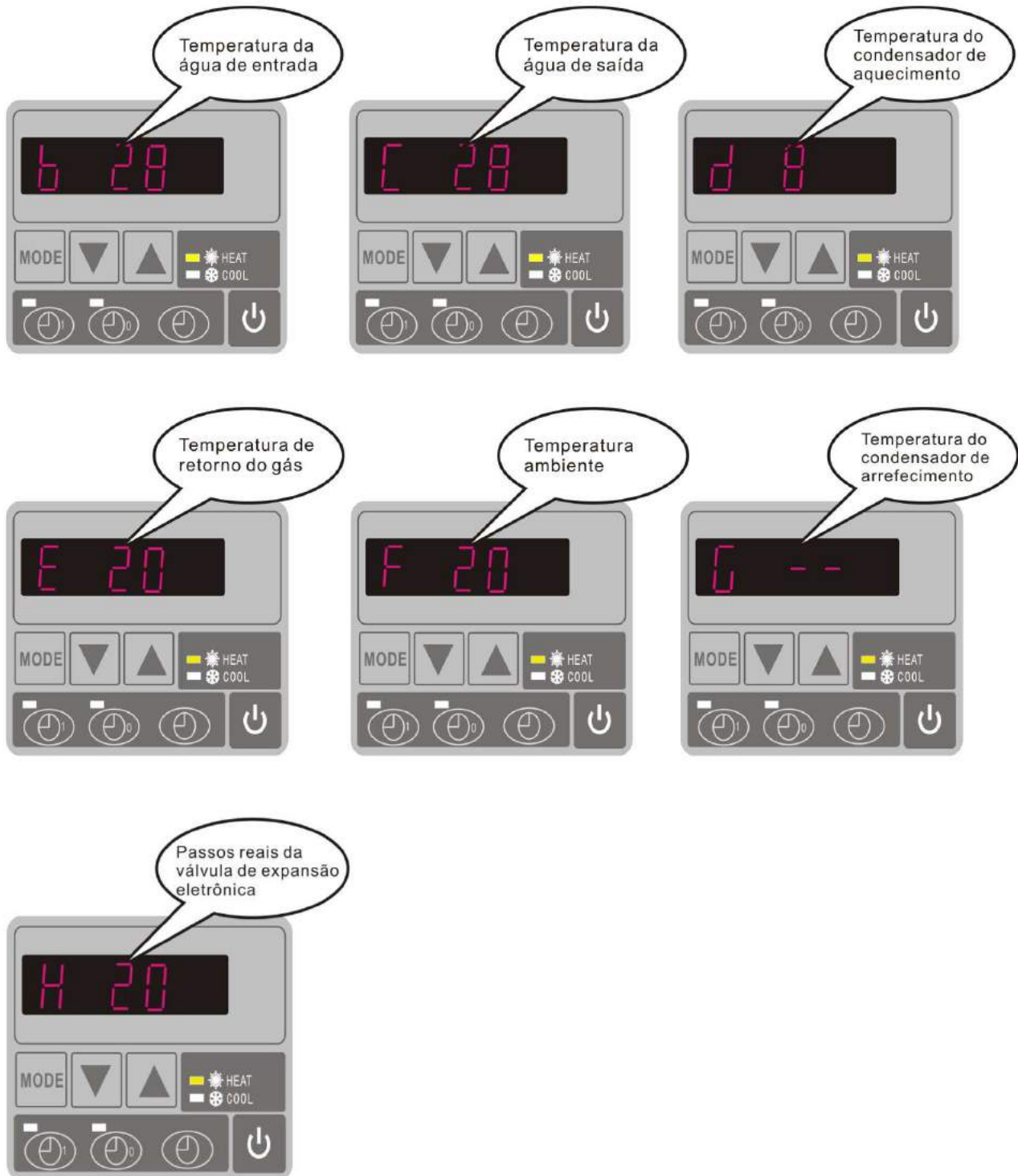




Por gentileza observado:

- A) Pressione "MODE" para escolher o modo (o modo só pode ser alterado para o ajuste "1" ou "2" do parâmetro 6)
- B) Modo pode ser alterado durante a execução
- C) O aquecimento eléctrico auxiliar não é aplicável a estes modos.

7.3 Como saber o status atual



Parâmetro	Significado	Alcance	Revelia	Observação
0	Para ajustar a temperatura de entrada da água. Sob refrigeração	8-35°C	28°C	Ajustável
1	Para ajustar a temperatura de entrada da água. Em modo de aquecimento	15-40°C	28°C	Ajustável
2	Tempo de trabalho total do compressor após a geada	30-90MIN	40MIN	Ajustável
3	Função de degelo de Termos de Entrada	-30°Cto0°C	-7°C	Ajustável
4	Termos de saída do degelo	2 to 30°C	20°C	Ajustável
5	Tempo de saída do degelo	1 to 12MIN	12MIN	Ajustável
6	Modo: 0 Calor 1 Calor e frio	0-1	1(Heat and Cool)	Ajustável
7	Seleção de modo de válvula de expansão eletrônica	0-1	1(auto)	Ajustável
8	Superaquecimento para aquecimento alvo	-15°C-15°C	3°C	Ajustável
9	Superaquecimento para arrefecimento	-15°C-15°C	-2 °C	Ajustável
A	Passos de ajuste manual da válvula de expansão eletrônica	18-94	70	Ajustável
B	Temperatura da água de entrada	-9-99°C		Valor do teste
C	Temperatura da água de saída	-9-99°C		Valor do teste
D	Temperatura do condensador de aquecimento	-9-99°C		Valor do teste
E	Temperatura de retorno do gás	-9-99°C		Valor do teste
F	Temperatura ambiente	-9-99°C		Valor do teste
G	Temperatura do condensador de arrefecimento	-9-99°C		Valor do teste
H	Passos reais da válvula de expansão eletrônica	N*5		Valor do teste
L	Calibração da temperatura da água de entrada	-9.9-9.9°C	0°C	Ajustável

Observações:

- (1) Quando a HP pára de funcionar em 30 segundos, a bomba de água desliga-se automaticamente
- (2) O controlador do fio do diodo emissor de luz pode operar a bomba de água após o cabo adicional conectado ao dispositivo da bomba na posição do terminal da "BOMBA" exatamente.
- (3) É necessário colocar um dispositivo extra de transferência trifásica para a bomba de água trifásica.

8. Solução de problemas

8.1 Indicação de código de erro no controlador de LED

Mau funcionamento	Erro de código	Razão	Solução
Falha no sensor de temperatura da água de entrada	PP1	O sensor em circuito aberto ou curto	Verificar ou alterar o sensor
Falha no sensor de temperatura da água de saída	PP2	O sensor em circuito aberto ou curto	Verificar ou alterar o sensor
Falha no sensor do condensador de aquecimento	PP3	O sensor em circuito aberto ou curto	Verificar ou alterar o sensor
Falha do sensor de retorno de gás	PP4	Ligue algum cabo erradamente neste ponto	Confirme que não há nada neste ponto, reinicie a máquina
Falha do sensor de temperatura ambiente	PP5	O sensor em circuito aberto ou curto	Verificar ou alterar o sensor
A diferença de temperatura entre a entrada ea saída da água é demasiada	PP6	Volume de água não suficiente, diferença de pressão de água muito baixa	Verifique o volume do fluxo de água ou água encravada ou não
A temperatura da água da saída de resfriamento é muito baixa	PP7	Volume de fluxo de água não é suficiente	Verifique se o fluxo de água ou o sistema de água estão encravados ou não
Protecção anti-congelante de primeira qualidade no Inverno	PP7	A temperatura ambiente ou a temperatura de entrada da água é muito baixa	A bomba de água funcionará automaticamente para o anticongelante de primeira qualidade
Protecção anti-congelante de segunda classe no Inverno	PP7	A temperatura ambiente ou a temperatura de entrada da água é muito baixa	A bomba de calor começará o aquecimento para o anticongelante da segunda classe
Falha do sensor do condensador de resfriamento	PP8	Conecte algum fio incorretamente na posição do sensor de retorno de gás	Confirme que não há nada neste ponto, reinicie a máquina
Protecção de alta pressão	EE1	5. Refrigerante é muito 6. O fluxo de ar não é suficiente	5. Descarga do refrigerante redundante do sistema 6. Limpe o permutador de ar
Protecção de baixa pressão	EE2	7. Refrigerante não é suficiente 8. O fluxo de água não é suficiente 9. Filtro bloqueado ou capilar bloqueado	7. Verifique se há alguma fuga de gás, re-enchimento do gás 8. Limpe o permutador de ar 9. Substitua o filtro ou capilar
Interruptor de fluxo fechado	EE3 or "ON"	Baixo fluxo de água, direção incorreta do fluxo ou falha no	Verifique se o fluxo de água é suficiente e fluxo na direção

		comutador de fluxo.	certa, ou então o interruptor de fluxo poderia ser falhado..
Conexões da fonte de alimentação wrong (Para unidade de 3 fases)	EE4	Conexão errada ou falta de conexão	Verifique a conexão do cabo de alimentação
Diferença de temperatura da entrada e saída da água	EE5	O volume do fluxo de água não é suficiente, a diferença de pressão da água é muito baixa	Verifique o caudal de água, ou o sistema de água está encravado ou não
Falha de comunicação	EE8	Conexão de fio não é boa	Verifique a conexão do fio

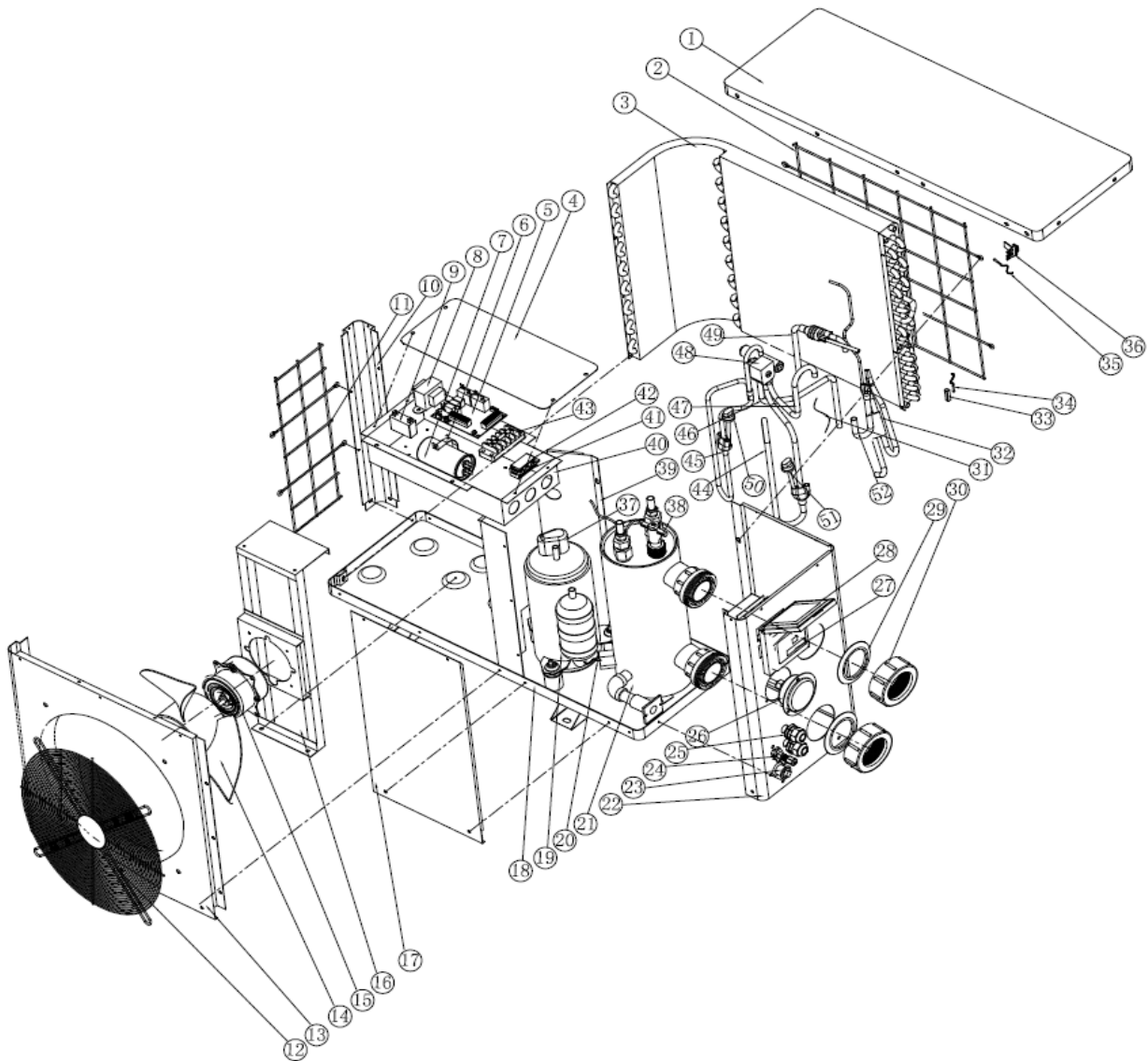
8.2 Outras Falhas e Soluções (Nenhuma indicação no controlador de LED)

Mau funcionamento	Observando	Razão	Solução
Bomba de calor não está funcionando	Controlador LED sem display.	Sem fonte de alimentação	Check cable and circuit breaker if it is connected
	O controlador LED exhibe a hora real.	Bomba de calor em estado de espera	Startup bomba de calor para ser executado..
	O controlador LED exhibe a temperatura real da água.	1. Temperatura da água está chegando ao valor de ajuste, HP sob status de temperatura constante. 2. A bomba de calor apenas começa a funcionar. 3. Sob degelo.	1. Verifique o ajuste da temperatura da água. 2. Bomba de calor de partida após alguns minutos.. 3. O controlador do diodo emissor de luz deve indicar o "Defrosting".
A temperatura da água está a arrefecer quando a HP funciona em modo de aquecimento	O controlador LED exhibe a temperatura real da água e nenhum código de erro.	1. Escolha o modo errado. 2. As figuras mostram defeitos. 3. Defeito do controlador.	1. Ajuste o modo de funcionamento correcto 2. Substitua o controlador de LED de defeito e, em seguida, verifique o estado após alterar o modo de funcionamento, verificando a entrada de água ea temperatura de saída. 3. Substitua ou repare a unidade de bomba de calor.
Corrida curta	O diodo emissor de luz indica a temperatura real da água, nenhum código de erro.	1. Ventilador NÃO funcionando. 2. Ventilação do ar não é suficiente. 3. Refrigerante não é suficiente.	1. Verifique as ligações dos cabos entre o motor eo ventilador, se necessário, deve ser substituído. 2. Verifique a localização da unidade de bomba de calor e elimine todos os obstáculos para uma boa ventilação do ar. 3 Substitua ou repare a bomba de calor.

Manchas de água	Manchas de água na bomba de calor.	1. Concretagem. 2. Fuga de água.	1. Nenhuma ação. 2. Verifique o permutador de calor de titânio com cuidado se for algum defeito.
Muito gelo no evaporador	Muito gelo no evaporador.		1. Verifique a localização da bomba de calor e elimine todos os obstáculos para uma boa ventilação do ar. 2. Substitua ou repare a bomba de calor.

9. Diagrama Explodido

Modelo: 777590,777591



NÃO	PEÇAS	NÃO	PEÇAS
1	Tampa superior	27	Visor do controlador
2	Grelha traseira	28	Caixa impermeável
3	Evaporador	29	Anel de borracha
4	Tampa da caixa elétrica	30	Conexão de água
5	placas de circuito impresso	31	Capilar
6	Clip	32	Tubo de recolha de gás
7	Condensador do compressor	33	Clip
8	Transformador	34	Aquecimento Sensor de temperatura do tubo
9	Condutor do motor do ventilador	35	Sensor de temperatura ambiente
10	Pilar	36	Grampo do sensor de temperatura ambiente
11	Grelha lateral	37	Tampa da fiação do compressor
12	Grelha frontal	38	Interruptor de fluxo de água
13	Painel frontal	39	Painel de isolamento
14	Lâmina do ventilador	40	Caixa elétrica
15	Motor do ventilador	41	Grampo inferior
16	Suporte do motor	42	Grampo superior
17	Painel de serviços	43	Blocos de ligação
18	Base	44	Tubo de retorno de gás
19	Compressor	45	Tubo de escape
20	Sensor de temperatura de entrada de água	46	Tubagem (válvula de 4 vias para o tubo de recolha de gás)
21	Ti-permutador de calor	47	Tubagem (válvula de 4 vias para permutador de calor)
22	Painel lateral	48	Válvula de 4 vias
23	Bujão de drenagem	49	Tubo de cobre (permutador de calor a capilar)
24	Válvula de sucção	50	Interruptor de alta pressão
25	Fiação terminal	51	Interruptor de baixa pressão
26	Manómetro	52	Conjunto de tubos de separação de líquidos

10. Manutenção

(1) Você deve verificar o sistema de abastecimento de água regularmente para evitar o ar que entra no sistema e ocorrência de baixo fluxo de água, porque iria reduzir o desempenho ea confiabilidade da unidade HP.

(2) Limpe regularmente as piscinas e o sistema de filtragem para evitar danos à unidade, devido ao sujo do filtro entupido.

(3) Deve descarregar a água do fundo da bomba de água se a unidade HP parar de funcionar durante um longo período de tempo (especialmente durante a época de Inverno).

(4) De outra forma, você deve verificar se a unidade está cheio de água antes que a unidade comece a funcionar novamente.

(5) Depois que a unidade é condicionada para a estação do inverno, é recomendado cobrir a bomba de calor com a bomba de calor especial do inverno.

(6) Quando a unidade está funcionando, há todo o tempo um pouco de descarga de água sob a unidade.

(7) Tabela de mapeamento de pressão e temperatura R410a

Condição	Desligar			
Temperatura ambiente	- 5-5 °C	5-15 °C	15-25 °C	25-35+ °C
Temperatura da água	/	/	/	/
Leitura do manómetro	0.68-0.93 MPa	0.93-1.25 MPa	1.25-1.64 MPa	1.64-2.1 MPa

Condição	Correr (Calefação)				
Temperatura ambiente	/	/	/	/	/
Temperatura da água	10-15°C	15-20°C	20-25°C	25-30°C	30-35+ °C
Leitura do manómetro	1.3-1.8 MPa	1.5-1.9 MPa	1.6-2.3 MPa	1.9-2.8 MPa	2.1-3.5 MPa

FLUIDRA GLOBAL DISTRIBUTION S.L.

Carrer Ametllers, 6 | 08213 Polinyà (Barcelona) | Spain

Tel.: + 34 93 724 39 00 | Fax: + 34 93 713 33 84

NIF: **B63216121** - www.fluidra.com

GRE Zwembad warmtepomp

Gebruik en Onderhoud gebruiksaanwijzing

INDEX

1. Specificaties
2. Afmetingen
3. Installatie en aansluiting
4. Accessoires
5. Elektrisch schema
6. Scherm controle bediening
7. Werkende data instelling
8. Problemen
9. Open geklapt diagram
10. Onderhoud

Dank u voor het gebruiken van de GRE zwembad warmtepomp voor uw zwembad verwarming, het zal uw zwembadwater verwarmen en het op een constante temperatuur houden wanneer de omgevingstemperatuur -5 tot 43°C is.

▲ LET OP: Deze gebruiksaanwijzing bevat alle benodigde informatie voor het gebruik en de installatie van uw warmtepomp.

De installateur moet de gebruiksaanwijzing lezen en de instructies zorgvuldig volgen bij plaatsing en onderhoud.

De installateur is verantwoordelijk voor de installatie van het product en moet alle instructies opvolgen van de fabrikant en de regels in toepassing. Verkeerde installatie niet volgens de gebruiksaanwijzing heeft uitsluiting van de gehele garantie tot gevolg.

De fabrikant verwerpt elke verantwoordelijkheid voor de schade veroorzaakt door de mensen, objecten en of de fouten wegens de installatie die niet de aanwijzing van de gebruiksaanwijzing volgen. Elk gebruik zonder bevestiging bij het begin van de fabricatie zal beschouwd worden als gevaarlijk.

WAARSCHUWING: Verwijder alstublieft altijd het water in de warmtepomp tijdens de wintertijd of wanneer de omgevingstemperatuur daalt beneden 0°C, of anders zal de titanium wisselaar beschadigd raken of bevroren, in dit geval, zal uw garantie eindigen.

WAARSCHUWING: Sluit alstublieft altijd de stroom af als u de kast wilt openen om de warmtepomp binnen te bereiken, omdat er een hoog voltage stroom aanwezig is.

WAARSCHUWING: P Houdt alstublieft het scherm van de besturing in een droge omgeving, of sluit de isolatie bedekking goed om het scherm van de besturing te beschermen tegen beschadiging door vochtigheid.

1. Specificaties

1.1 Technische gegevens GRE warmtepompen

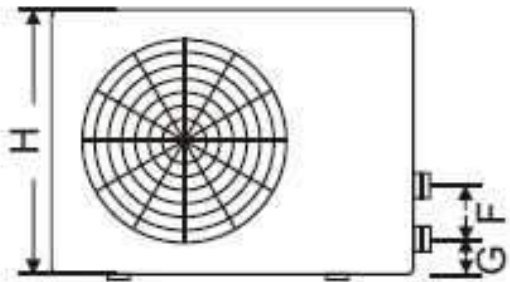
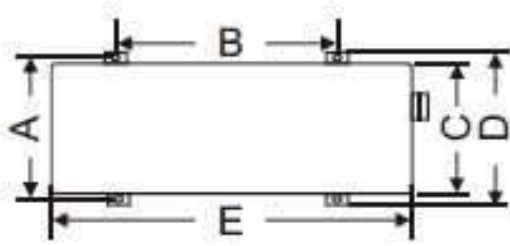
Model		777590	777591	778375	778392	778393
* Optreden op Air 27 °C, het water 27 °C, luchtvochtigheid 80%						
Koel capaciteit	kW	3.50	5.00	8.50	11.50	24
Stroom gebruik	kW	0.60	0.94	1.52	2.07	4.1
COP		5.8	5.32	5.59	5.6	5.85
* Optreden op Air 15 °C, het water 27 °C, luchtvochtigheid 70%						
Koel capaciteit	kW	2.3	3.7	6.00	8.20	16.50
Stroom gebruik	kW	0.57	0.93	1.40	1.86	3.93
COP		4.0	4.0	4.29	4.41	4.2
* Stroomvoorziening						
Stroom spanning	V	220-240V/50Hz/1PH				
Werk stroom	A	3.4	4.1	6.6	9.1	16.5
Mini zekering	A	10	10	20	20	35
* Water data						
Geadviseerd pool volume	m ³	0-15	15-30	30-60	60-80	80-120
Geadviseerd waterstroom	m ³ /h	2.5	2.8	5.2	6.9	12.0
Water verbinding	mm	50				
* Algemene data						
Compressor		Roterend				Scoll
Condensator		Titanium warmtewisselaar				
Ventilator snelheid	RPM	830 ~ 870				650
Ventilator stroom gebruik	W	60	60	80	100	200
Geluid niveau bij 10m	dB(A)	35	35	36	36	47
Geluid niveau bij 1m	dB(A)	42	44	45	45	56
Maximum drukverlies	Kpa	12	12	12	15	18
Koeling R410a	Kg	0.4	0.62	0.9	1.2	2.2
* Dimension&Weight						
Netto afmetingen	mm	751*300*502		930/360/550	1000/360/620	1045/410/855
Netto gewicht	Kg	32	37	50	65	110
Transport afmetingen	mm	850/330/530		1060/380/600	1120/380/670	1140/430/955
transport gewicht	Kg	37	42	56	72	117

* Bovenstaande gegevens zijn onderhevig aan modificatie zonder opgave.

2. Afmeting Dimension

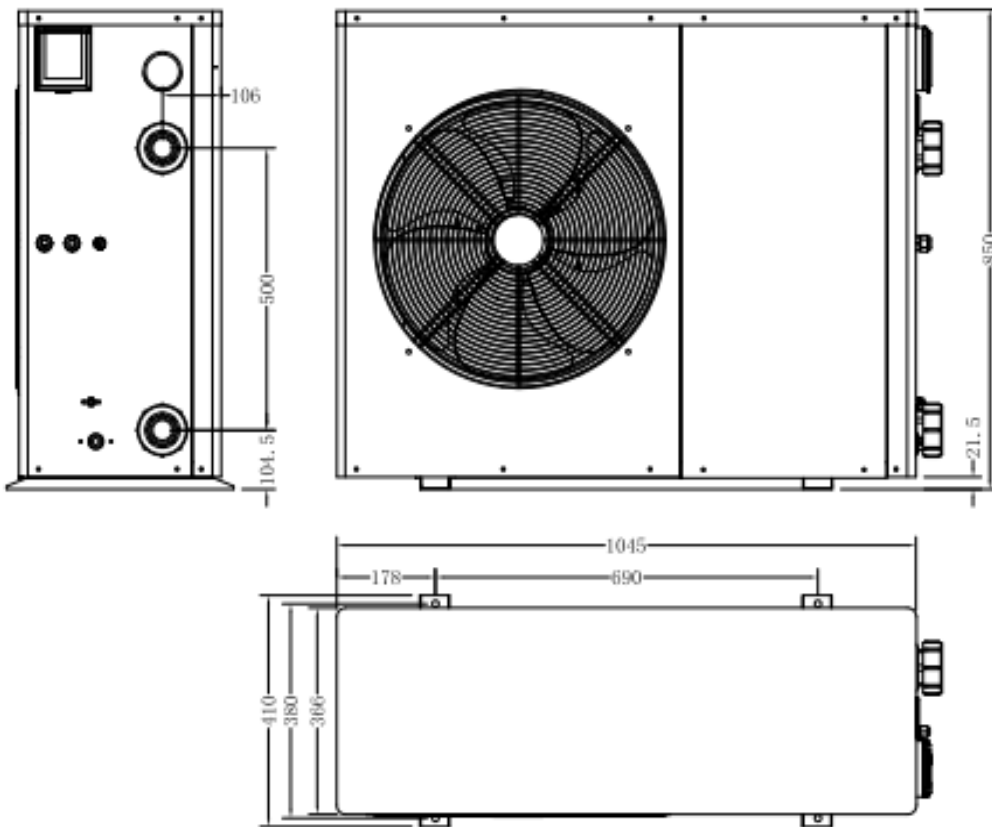
Modellen : 777590,777591,778375,778392

Apparaat : mm



Modellen	777590 777591	778375	778392
A	273	330	330
B	423	680	655
C	260	280	300
D	293	360	360
E	747	930	1000
F	210	230	340
G	83	83	83
H	470	520	590

Modellen : 778393



3. Installatie en aansluiting

3.1 Opmerkingen

De fabriek levert alleen de warmtepomp. Alle andere componenten, inclusief een bypass wanneer nodig, moeten geleverd worden door de gebruiker of de installateur.

Attentie:

Volg alstublieft de volgende regels wanneer u de warmtepomp installeert:

5. Elke toevoeging van chemicaliën moet plaatsvinden in de buizen gelokaliseerd **na** de warmtepomp.
6. Installeer een bypass als de afstand van de water toevoer van de zwembadpomp meer dan 20% groter is dan de toegestane toevoer door de warmtewisselaar of de warmtepomp.
7. Installeer de warmtepomp boven het waterniveau van het zwembad.
8. Plaats de warmtepomp altijd op een vaste ondergrond en gebruik de bijgevoegde demping rubbers om vibratie en geluid te vermijden.
9. Houdt de hele warmtepomp altijd recht . Als het apparaat in een diagonale positie was gehouden, wacht tenminste 24 uren met het starten van de warmtepomp.

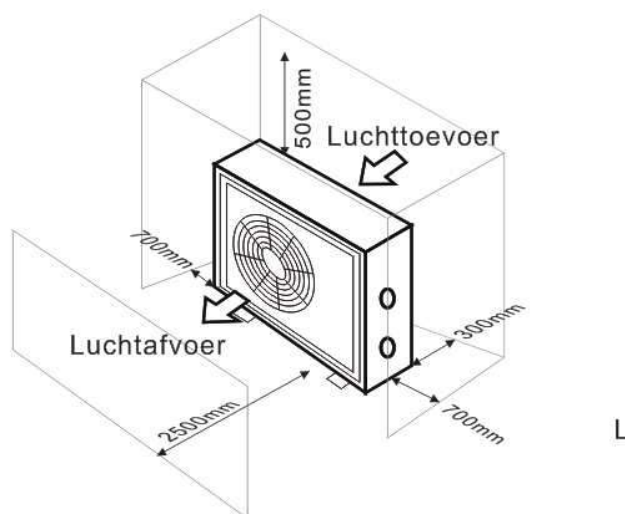
3.2 Warmtepomp plaatsing

Het apparaat zal goed werken in elke gewenste locatie zolang de volgende drie onderdelen aanwezig zijn:

- 1. Frisse lucht – 2. Elektriciteit – 3. Zwembadfilters**

Het apparaat mag worden geïnstalleerd in virtueel elke **buiten** locatie zolang als de gespecificeerde minimumafstanden met andere objecten wordt aangehouden (zie tekening hieronder). Raadpleeg alstublieft uw installateur voor installatie met een zwembad binnenshuis. Installatie in een locatie met veel wind is helemaal geen probleem, wel in de situatie met een gasverwarming (inclusief waakvlam problemen).

ATTENTIE: Installeer het apparaat nooit in een afgesloten ruimte met een gelimiteerde luchthoeveelheid in waarde lucht uitgestoten door het apparaat weer hergebruikt wordt, of nabij bosschage dat de luchtinlaat kan blokkeren. Zulke locaties verhinderen de continueuze levering van frisse lucht, wat resulteert in een gereduceerde efficiëncie en mogelijk voldoende warmte afgifte tegengaat. Zie de tekening hieronder voor minimum afstanden.

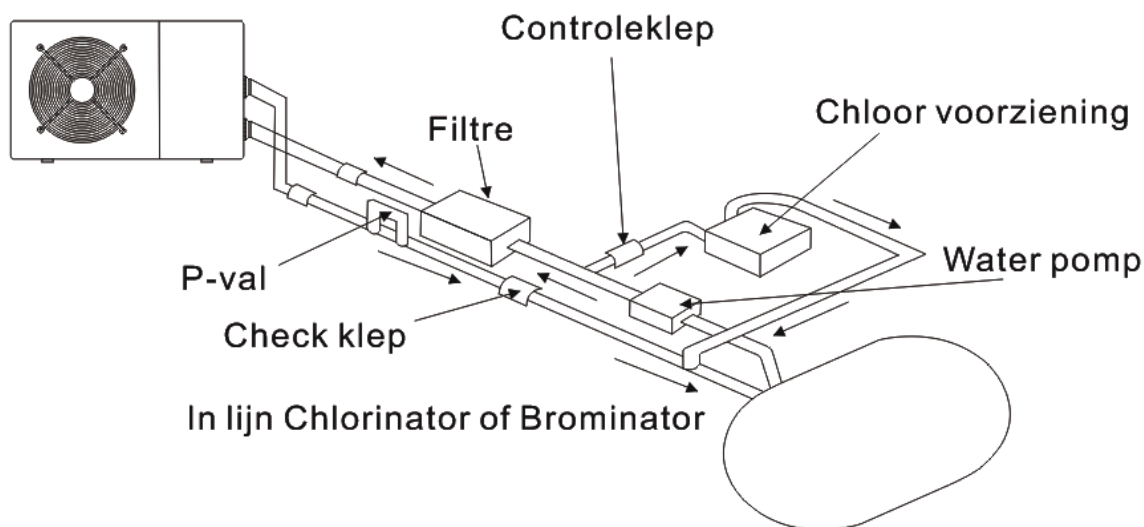


3.3 Afstand van uw zwembad

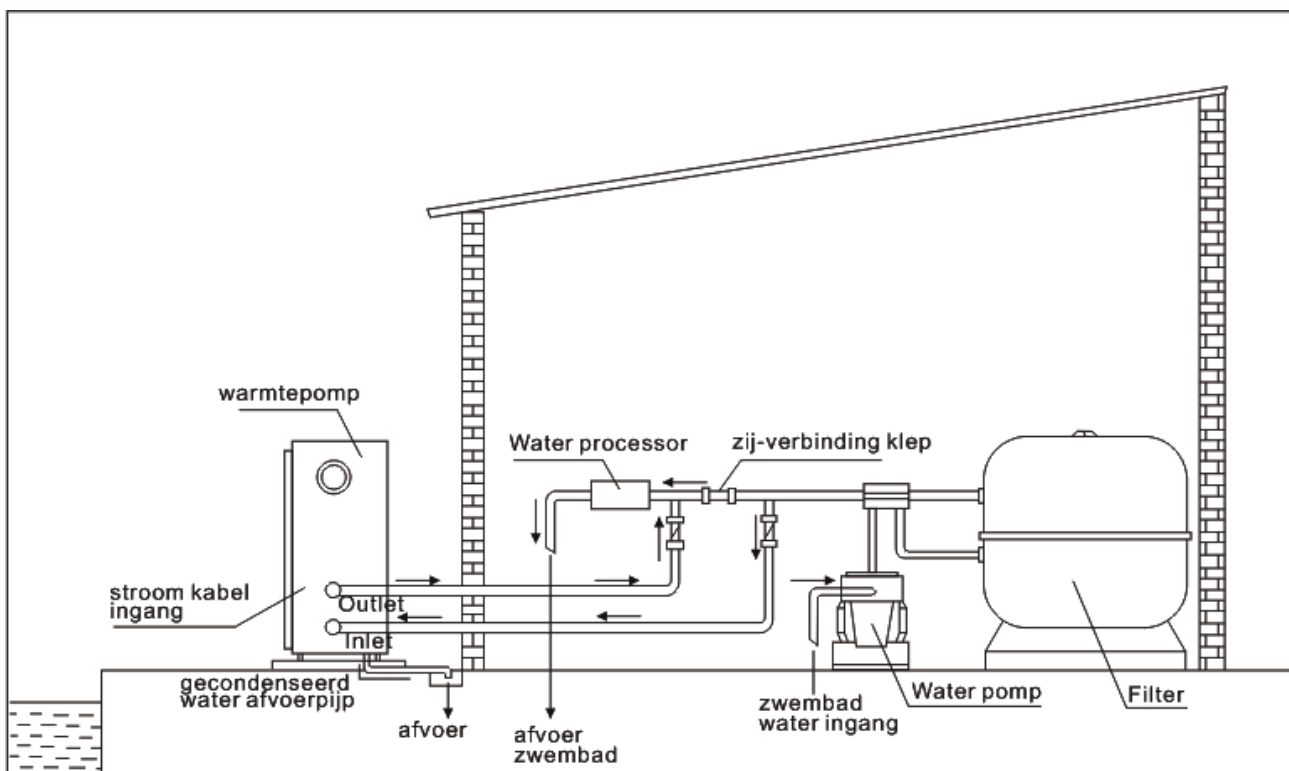
De warmtepomp wordt normaal geïnstalleerd binnen een bereik van 7.5 meter van het zwembad. Hoe groter de afstand van het zwembad, hoe groter het warmteverlies in de buizen. Als de buizen meestal ondergronds zijn, is het warmteverlies laag op afstanden tot 30 m (15 m van en naar de pomp; 30 m in totaal) tenzij de grond na het is of het grondwaterpeil hoog is. Een ruwe schatting van het warmteverlies per 30 m 0.6 kWh (2,000 BTU) voor elke 5 °C verschil tussen de watertemperatuur in het zwembad en de temperatuur van de grond die de muis omringd. Dit verhoogt de werktijd met 3% tot 5%.

3.4 Controle klep installatie

Opmerking: als een automatische dosering apparaat voor chloor en zuur (pH) gebruikt wordt, is het belangrijk om de warmtepomp te beschermen tegen excessief hoge chemische concentraties die de warmtewisselaar kunnen laten corroderen. Om deze reden, moeten apparaten van deze soort altijd bevestigd worden aan de buizen **na** de warmtepomp, en het wordt aanbevolen om een controleklep te installeren om terugvloeiën van het water te voorkomen in het geval van afwezigheid van water circulatie. Schade aan de warmtepomp veroorzaakt door nalatigheid van deze instructie is niet gedekt door de garantie.



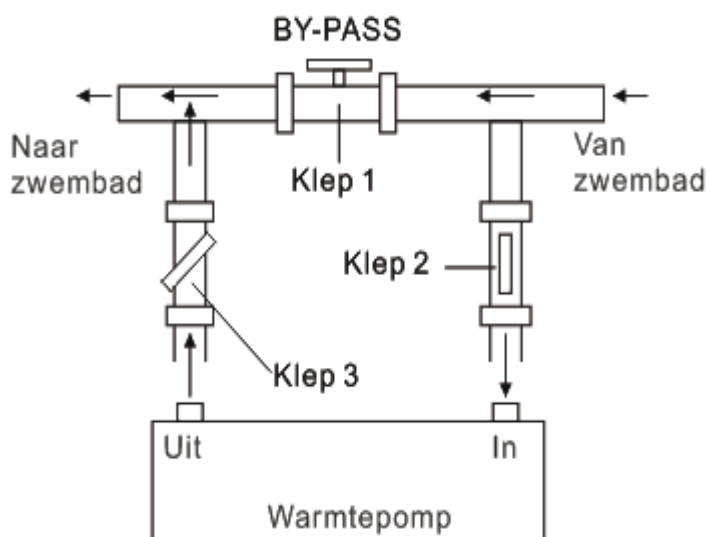
3.5 Typische opstelling



Opmerking: Deze opstelling is alleen een illustratief voorbeeld.

3.6 Instellen van bypass

Optimale werking van de warmtepomp gebeurt wanneer de koel gasdruk 22 ± 2 bar is.



Gebruik de volgende procedure om de bypass bij te stellen:

- Open de drie kleppen volledig
- Sluit klep 1 langzaam tot de waterdruk is verhoogd met ongeveer 100 to 200 g
- Sluit klep 3 ongeveer halverwege om de gasdruk bij te stellen in het koelsysteem
- Als het scherm "AAN" aangeeft of fout code EE3, sluit stap voor stap klep 1, om de water toevoer te verhogen en stop wanneer de code verdwijnt.

Deze druk kan afgelezen worden van de drukmeter naast het controlepaneel van de warmtepomp. Onder deze condities is de water doorstroming door het apparaat dan ook optimaal.

Opmerking: Werking zonder een bypass of met een onjuiste bypass instelling kan resulteren in sub-optimale warmtepomp werking en mogelijk de warmtepomp beschadigen, wat de garantie ongeldig maakt.

3.7 Elektrische verbinding

Opmerking: Alhoewel de warmtepomp elektrisch geïsoleerd is van de rest van het zwembadsysteem, voorkomt dat alleen de doorvoer van elektrische stroom naar of van het water in het zwembad. Aarding is nog steeds nodig voor bescherming tegen kortsluiting in het apparaat. Zorg altijd voor een goede aarding verbinding.

Voor het aansluiten van het apparaat, verifiëer dat het stroomvoltage overeenkomt met het werk voltage van de warmtepomp.

Het wordt aanbevolen om de warmtepomp te verbinden met een circuit met een eigen zekering of circuit onderbreker (langzaam type; graad D) en om goede bedrading te gebruiken

Voor horizontale modellen (778375,778392,778393): verwijder het paneel aan de rechterkant van de ventilator opening.

(777590,777591: verwijder het bovenste paneel).

Verbindt de elektrische draden met het terminalblok gemarkeerd 'POWER SUPPLY'.

Een tweede terminalblok gemarkeerd 'WATER PUMP' is gelokaliseerd naast de eerste. De filterpomp (max. 5 A / 240 V) kan hier met het tweede terminalblok verbonden worden. Dit zorgt ervoor dat de filterpomp verwerking gecontroleerd wordt door de warmtepomp.




Opmerking: In het geval van 3-fase modellen, kan verwisseling van twee fases veroorzaken dat de elektrische motoren in de tegengestelde richting draaien, wat tot schade kan leiden. Om deze reden, heeft het apparaat een ingebouwde bescherming die het circuit verbreekt als de verbinding niet correct is. Als de rode LED boven dit veiligheidsapparaat oplicht, **moet u de verbindingen van twee van de fasedraden verwisselen.**

3.8 Initiële werking

Opmerking: Om het water in het zwembad (of hete kuip) te verwarmen, moet de filterpomp draaien om ervoor voor te zorgen dat het water circuleert door de warmtepomp. De warmtepomp zal niet opstarten als het water niet circuleert.

Nadat alle verbindingen gemaakt zijn en gecontroleerd, voer dan de volgende procedure uit:

6. Zet de filterpomp aan. Controleer op lekkage en verifieer dat het water stroomt van en naar het zwembad.
7. Sluit de stroom aan de waterpomp aan en druk op de aan/uit knop  op het elektronische controlepaneel. Het apparaat zou opstarten nadat de tijdvertraging voorbij is (zie onder).
8. Na een paar minuten, controleer of de lucht die uit het apparaat komt koeler is.
9. Wanneer de filterpomp uitgezet wordt, moet het apparaat ook automatisch afslaan, wanneer niet, stel dan de doorvoer schakelaar bij.
10. Laat de warmtepomp en de filterpomp 24 uren per dag lopen totdat de gewenste watertemperatuur is bereikt. De warmtepomp zal op dit punt stoppen. Hierna, zal het automatisch herstarten (zolang als de filterpomp loopt) wanneer de watertemperatuur van het zwembad 2 graad daalt onder de ingestelde temperatuur. Allow the heat pump and the filter pump to run 24 hours a day until the desired water temperature is reached.

Afhankelijk van de initiële temperatuur van het water in het zwembad en de luchttemperatuur, kan het verscheidene dagen duren om het water te verwarmen tot de gewenste temperatuur. Een goede zwembad afdekking kan de benodigde lengte van tijd dramatisch inkorten.

Water doorvoer schakelaar:

Het is uitgerust met een doorvoer schakelaar om het HP apparaat ervoor te beschermen dat het draait met een voldoende water doorvoer snelheid. Het zal aangaan wanneer de zwembadpomp loopt en laat het stoppen wanneer de pomp stopt. Als het oppervlak van het zwembad water hoger is dan 1 meter boven of beneden de automatische instelknop van de waterpomp, heeft u uw dealer nodig om de initiële opstart bij te stellen.





Tijdvertraging - De warmtepomp heeft een ingebouwde 3-minuten opstart vertraging om het circuit te beschermen en excessief contact verval te voorkomen. Het apparaat zal automatisch herstarten nadat deze tijdvertraging afloopt. Zelfs een korte stroomonderbreking zal deze tijdvertraging starten en voorkomen dat het apparaat onmiddellijk herstart. Meerdere stroomonderbrekingen tijdens deze vertraging periode hebben geen effect op de 3-minuten periode van de vertraging.

3.9 Condensatie

De lucht aangetrokken door de warmtepomp wordt sterk gekoeld door de werking van de warmtepomp om het water van het zwembad te verwarmen, wat condensatie kan veroorzaken op de bladen van de verdampers. De hoeveelheid condensatie kan zoveel zijn als verscheidene liters per uur bij hoge relatieve vochtigheid. Dit is soms foutief beschouwd als een water lekkage.

4. Accessoires

4.1 Accessoire lijst

 <p>Anti-vibratie basis, 4 stuks</p>	 <p>Aftap buis, 2 stuks</p>	 <p>Watervaste kist, 1 stuk</p>
 <p>10M Signaal draad, 1 stuk</p>	 <p>Water drainagebuizen, 2 pcs</p>	

4.2 Accessoires installatie

	<p>Anti-vibratie rubbers</p> <ol style="list-style-type: none"> 1. Neem de 4 anti-vibratie rubbers eruit 2. Plaats ze een voor een onder de bodem van de machine zoals op het plaatje.
 	<p>Aftap buis</p> <ol style="list-style-type: none"> 1. Installeer de aftap buis onder het bodempaneel 2. Verbindt het met een water buis om het water af te tappen. <p>Opmerking: Til de warmtepomp op om de buis te installeren. Til de warmtepomp nooit te ver op, het kan de compressor beschadigen.</p>
	<p>Water invoer & uitvoer verbinding</p>



1. Gebruik de buis tape om de water invoer & uitvoer verbinding op de warmtepomp te verbinden
2. Installeer de twee verbindingen zoals op het plaatje getoond
3. Schroef ze op de water & uitvoer verbinding



10M Signaal draad

1. Neem een kant van het 10M signaal draad, om te verbinden met de bediening.
2. De andere zijde door het gat getrokken worden, zoals het plaatje laat zien.
3. Verbindt het dan met het PC bord in de machine: de bruine draad --- eerste verbinding; de blauwe draad --- tweede verbinding; de gele draad --- derde verbinding.



Kabel bedrading

1. Verbind de stroomverbinding draad door het witte gat zoals het plaatje laat zien.
2. Bevestig de andere zijde op verbindingen in de elektrische doos.



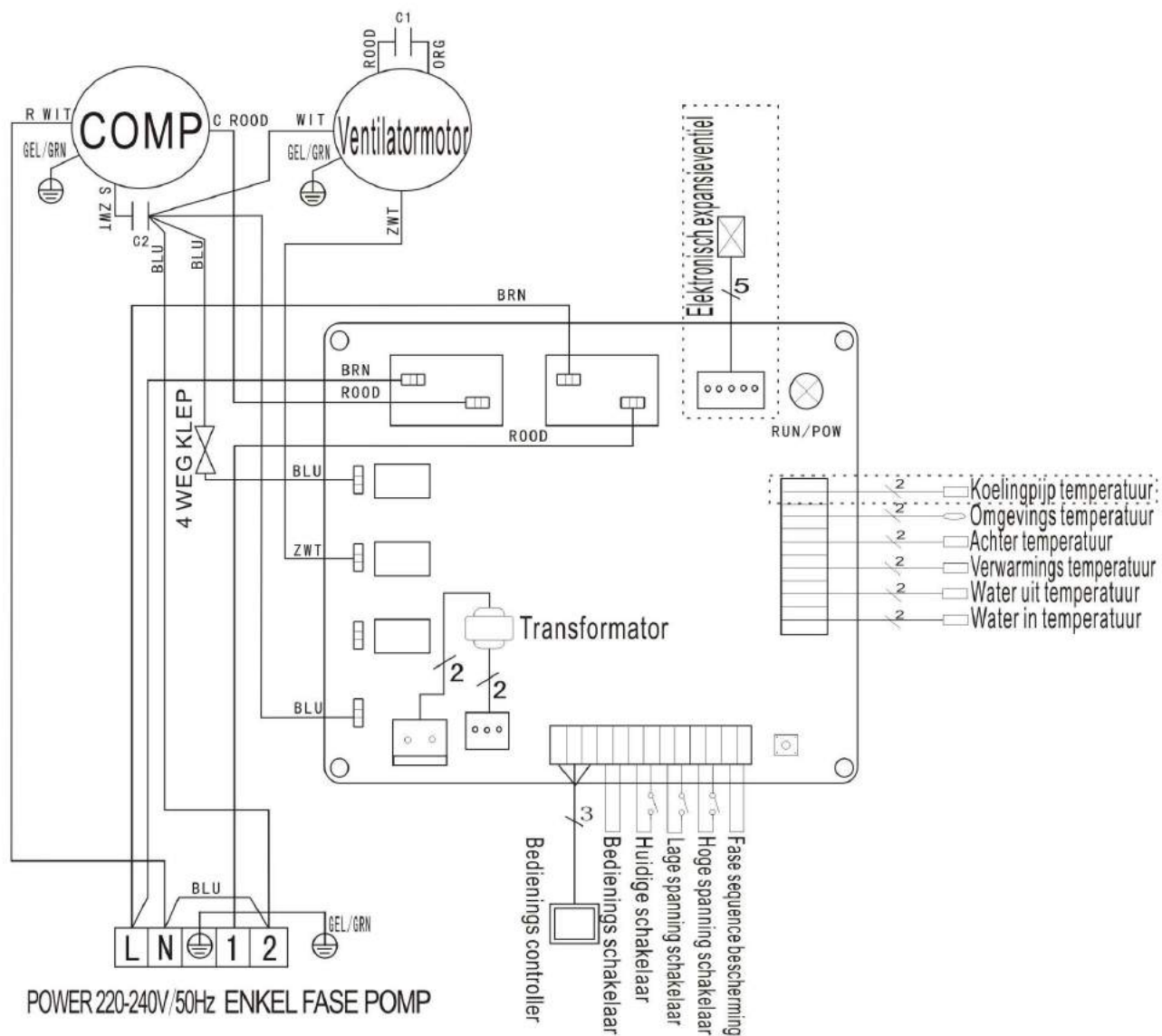
Waterpomp bedrading

1. Verbind de waterpomp draad door het witte gemarkeerde gat
2. Bevestig de andere zijde op de verbindingen in de elektrische doos.

5. Elektrische bedrading

5.1 ZWEMBAD WARMTEPOMP BEDRADING SCHEMA

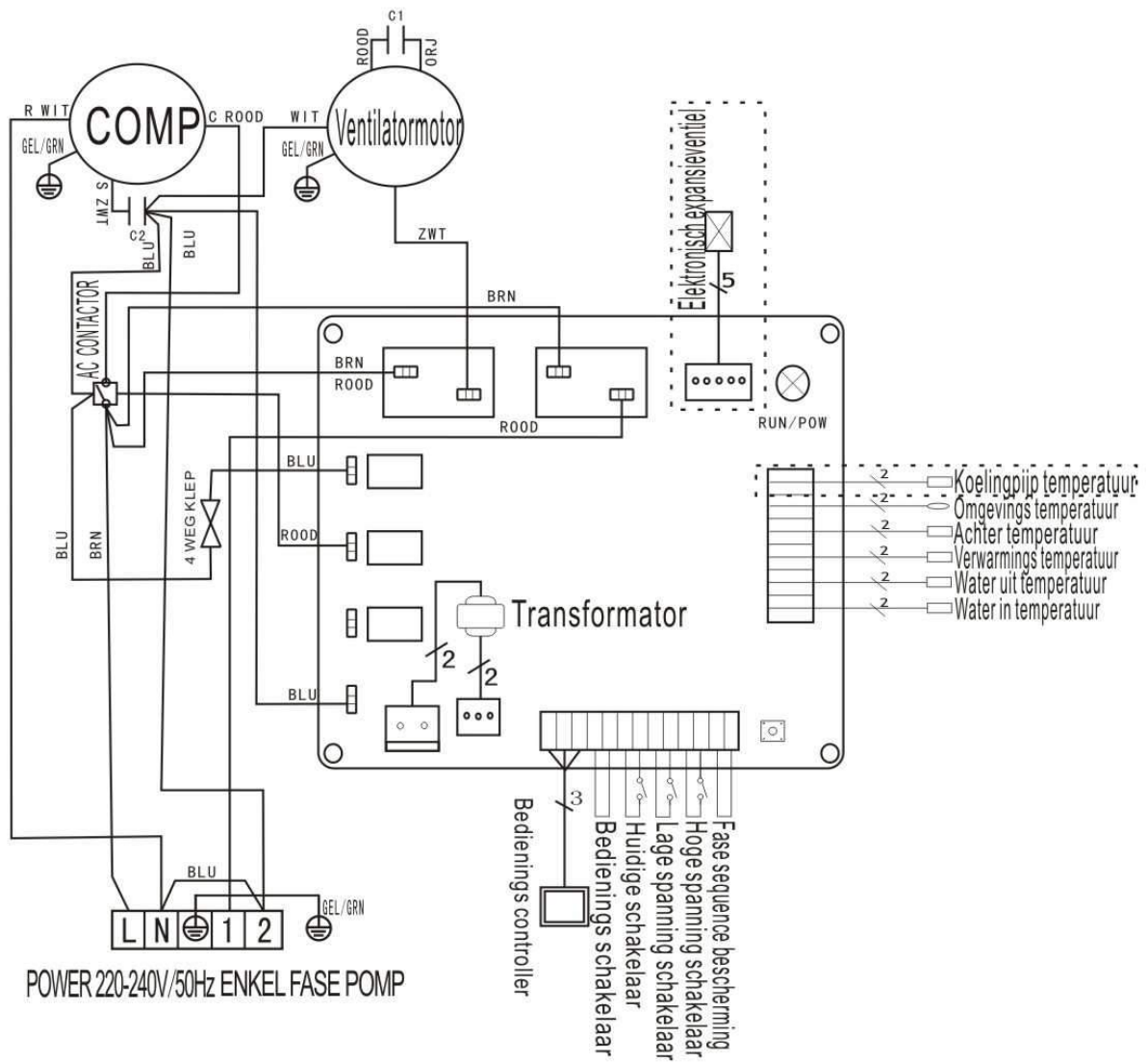
777590,777591,778375



* De stippellijn deel worden alleen gebruikt bij sommige modellen

5.2 ZWEMBAD WARMTEPOMP BEDRADING SCHEMA

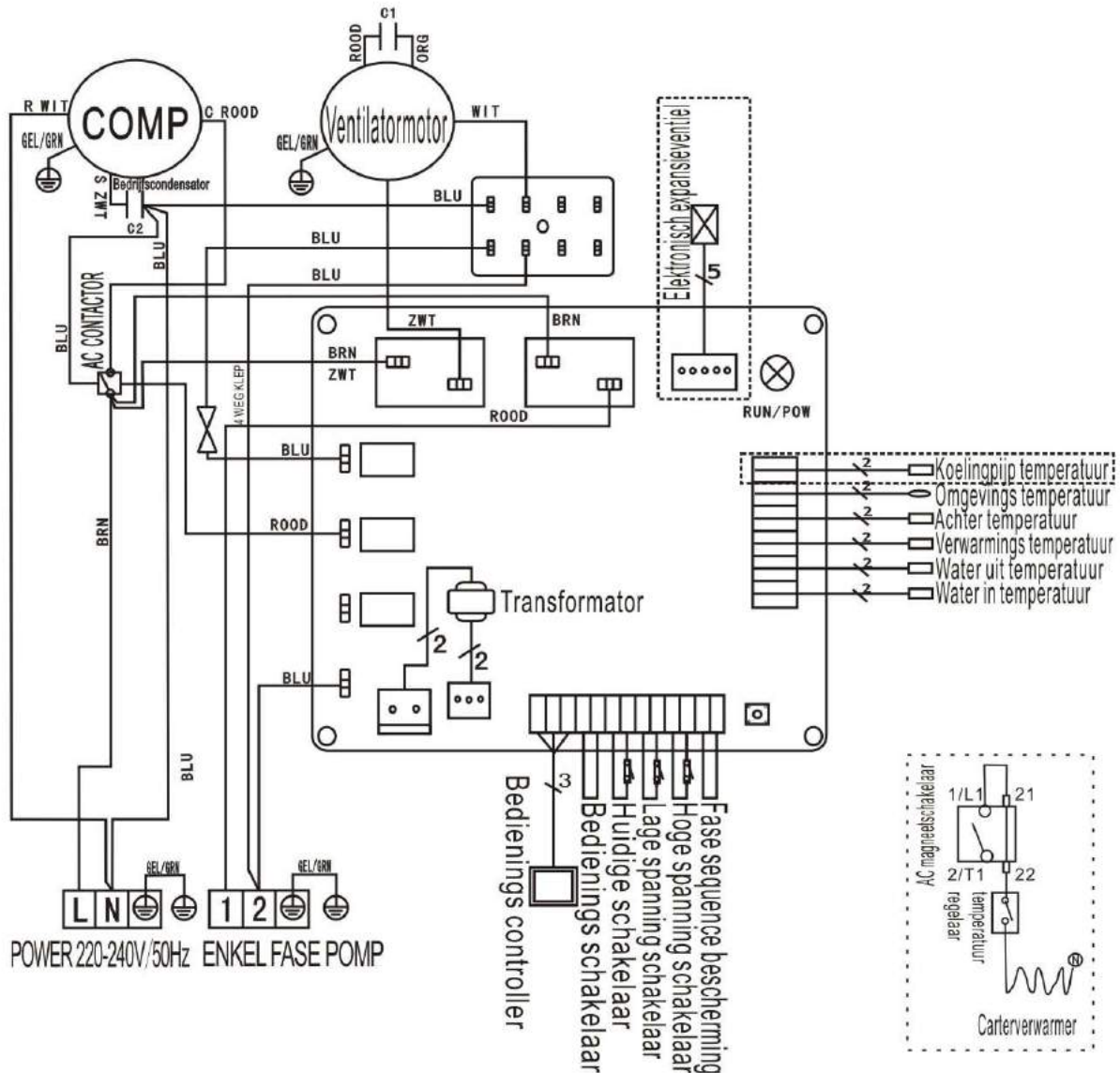
778392



* De stippellijn deel worden alleen gebruikt bij sommige modellen

5.3 ZWEMBAD WARMTEPOMP BEDRADING SCHEMA

778393



* De stippellijn deel worden alleen gebruikt bij sommige modellen

OPMERKING:

- (1) Bovenstaande elektrisch bedrading schema is alleen ter referentie, onderwerp alstublieft de machine volgens het bedradingschema.
- (2) De zwembad warmtepomp moet ook verbonden worden met een aarding draad, alhoewel de warmtewisselaar van het apparaat elektrisch geïsoleerd is van de rest van het apparaat. Het aarden van het apparaat is nog steeds nodig om u te beschermen tegen kortsluitingen in het apparaat. Verbinding is ook nodig.

Afsluiting: Een afsluiting betekent (circuit onderbreken, gezekerde of niet-gezekerde schakelaar) moet geplaatst worden binnen het zicht en of direct bereikbaar vanaf het apparaat. Dit is normaal gebruik op commerciële en residentiële warmtepompen. Het voorkomt het op afstand aan zetten van het apparaat en staat het afsluiten van de stroom van het apparaat toe terwijl het apparaat wordt nagekeken.

5.4 Installatie van de schermbediening

Foto (1)



Foto (2)



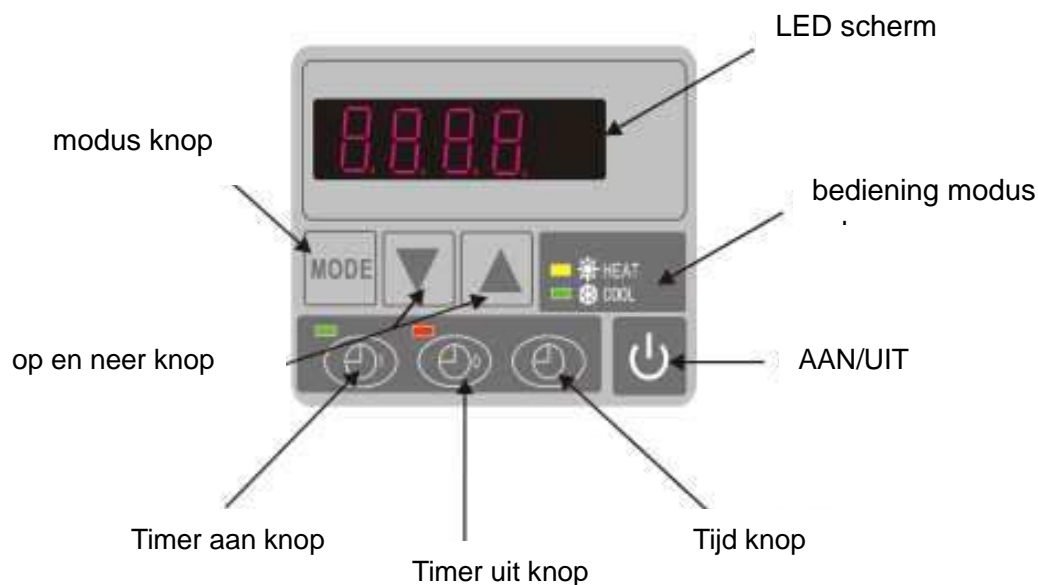
Foto (3)



- Verwijdering en of plaatsing van het bediening wordt van de connector (foto 1)
- Installatie van de geleverde kabel (foto 2)
- Om de kabel door te voeren met het doorvoerpakket (foto 3) en beiden direct te verbinden


6. Scherm bediening systeem

6.1 De knoppen van de LED draad bediening




Wanneer de warmtepomp aan is, toont het LED scherm de invoer watertemperatuur.
Wanneer de warmtepomp op stand-by staat, toont het LED scherm de echte tijd.

6.2 Start of stop de warmtepomp.

Druk op  om het warmtepomp apparaat te starten, het LED scherm toont de gewenste watertemperatuur voor 5 seconden, dan toont het de invoer watertemperatuur.


Druk op  om het waterpomp apparaat stop te zetten.

6.3 Kies verwarming of koel mode:

Druk op  zodat het "verwarming" of "koeling" lampje aan is.

6.4 Instelling van de echte tijd

Op stand-by of werkende mode, druk lang op , druk dan op  of  om de uren/minuten in te stellen.

Druk dan op  nogmaals onder gegevens op te slaan.

Wanneer u de tijd instelt,  en  kunnen niet werken.




6.5 Watertemperatuur instelling:


Op stand-by of werkende mode, druk op  en  om de gewenste watertemperatuur in te stellen.

Opmerking ; de warmtepomp kan alleen werken als het water circulatie/filtratie systeem draait.




6.6 Automatisch starten/stoppen van de warmtepomp


Om de tijd in te stellen om het apparaat te starten

Druk op  om de tijd in te stellen om het apparaat te starten, druk dan op  of  om de tijd bij te stellen (stel de tijd in te starten 5 minuten na de waterpomp).

Druk nogmaals op  om de nieuwe gegevens op te slaan.

Om de tijd in te stellen om het apparaat te stoppen

Druk op  om de tijd in te stellen om te stoppen met werken, druk dan op  of  om de tijd bij te stellen (stel de tijd in om te stoppen 5 minuten voor de waterpomp).

Druk nogmaals op  om de nieuwe gegevens op te slaan.

6.7 Uitschakelen van de automatische start/stop

Om de automatische starter uit te schakelen

Druk op , dan druk op ,  lampje uit en de automatische starter is uit.

Om de automatische starter in te schakelen


Druk op , dan druk op ,  lampje aan en de automatische starter is aan.

Opmerking ; Als het water filteren systeem wordt gestopt voor de warmtepomp, zal het apparaat uitgaan (veiligheids maatregel) en de code EE3 of AAN verschijnt op de bediening.



- Het is belangrijk om de warmtepomp te programmeren tezamen met het tijdprogramma van het waterfiltratie systeem.
- Om de waterpomp te herstarten, schakel het uit en zet de elektrische stroomvoorziening weer aan om het apparaat te herstarten.




7. Werking gegevens instelling

7.1 Hoe de parameters te controleren

Op stand-by of werkende mode, druk lang op “” voor 10 seconden, druk dan op  of  om de parameters te controleren (van 0 tot H, zie bediening parameter tabel).

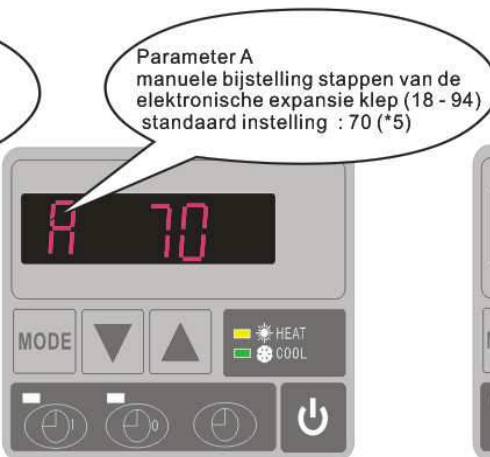
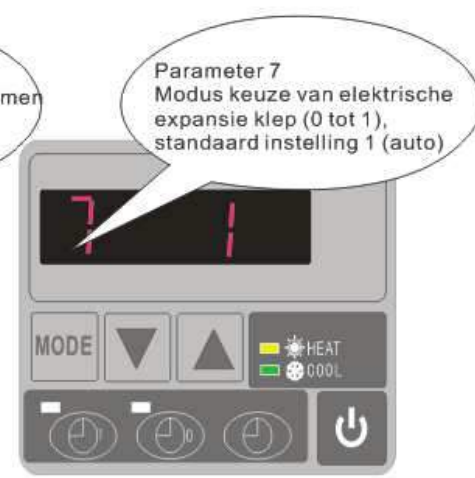
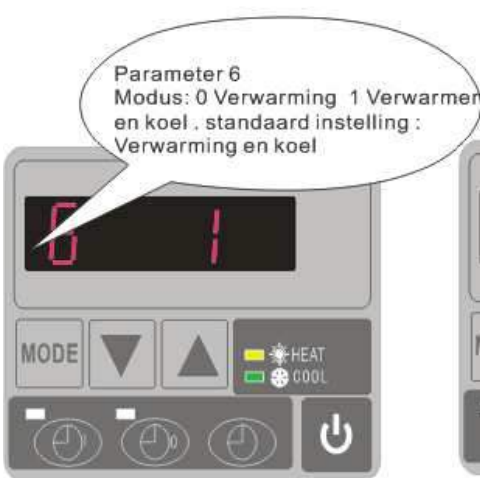
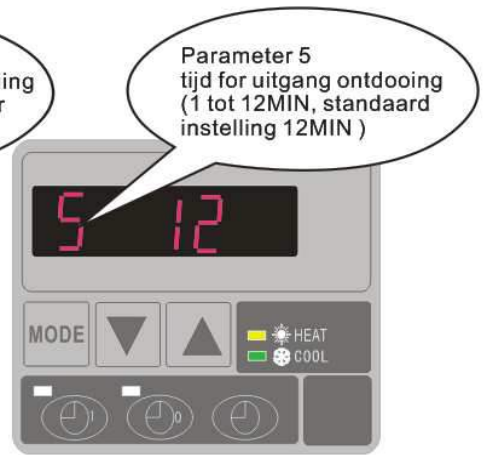
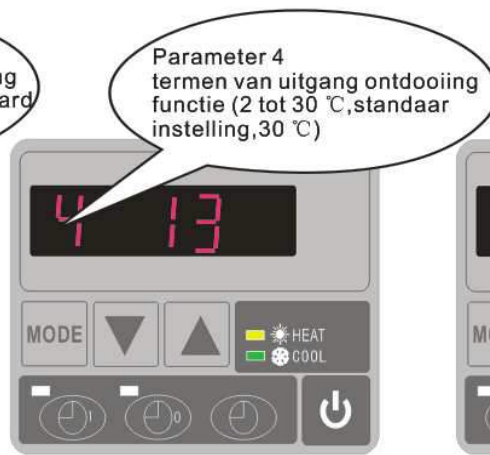
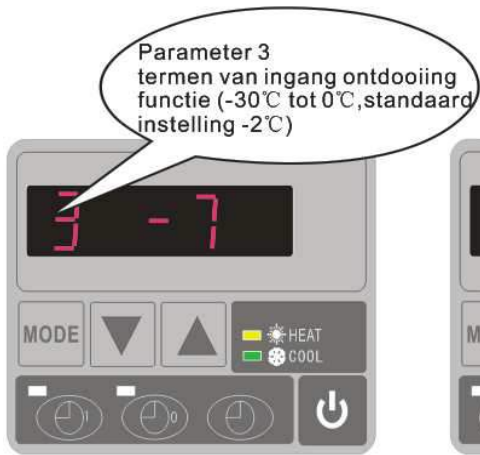
7.2 Hoe de parameters bij te stellen (Kan alleen bijgesteld worden op standby mode)

1) Druk lang op “” voor 10 seconden, druk dan nogmaals op “” om de gegevens te selecteren (van 0 tot L, zie bediening parameter tabel) die u bij wilt stellen.

2) Druk dan op  of  om de parameters bij te stellen, druk dan nogmaals op “” om de nieuwe gegevens op te slaan.

3) Druk dan op  of  Kies de andere gegevens die u bij wilt stellen, herhaal de bovenstaande handelingen.

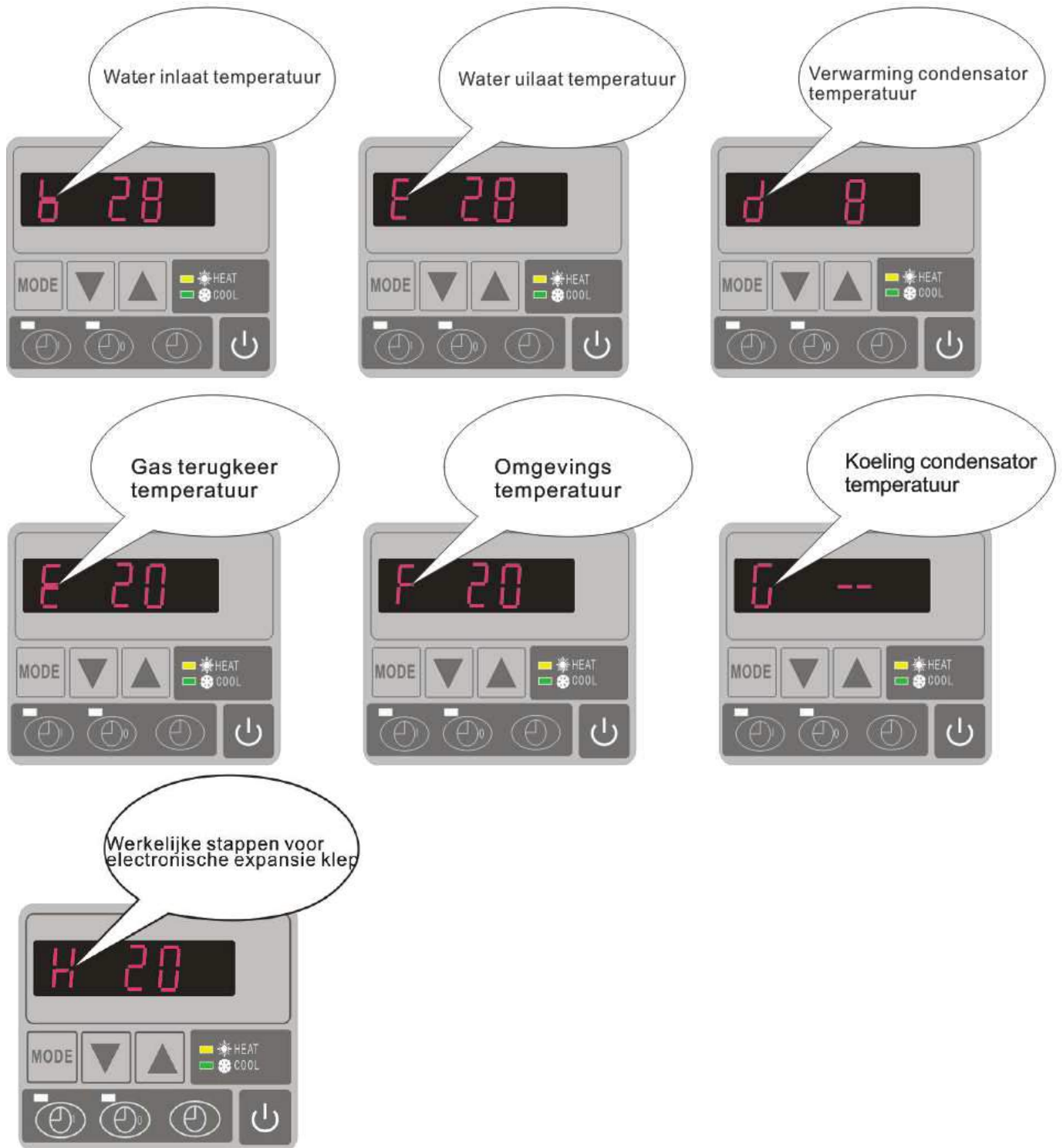




Merk alstublieft graag op:

- A) Druk op "MODE" om de modus te kiezen (Mode kan alleen veranderd worden voor de "1" of "2" instelling van parameter 6)
- B) Modus kan tijdens het werken veranderd worden
- C) Buitenstaander elektrische verwarming is niet toepasbaar voor deze modes.

7.3 Hoe de huidige status te weten te komen



Parameter	Betekent	Bereik	Standaard	Opmerkingen
0	Om de ingaande watertemperatuur in te stellen onder koeling mode	8-35°C	28°C	Verstelbaar
1	Om de ingaande watertemperatuur in te stellen onder verwarming mode	15-40°C	28°C	Verstelbaar
2	Opgave voor ontdooiing tijd periode	30-90MIN	40MIN	Verstelbaar
3	Termen van toegang ontdooiing functie	-30°C to 0°C	-7°C	Verstelbaar
4	Termen van uitgang ontdooiing	2 to 30°C	20°C	Verstelbaar
5	Tijd van uitgang ontdooiing	1 to 12MIN	12MIN	Verstelbaar
6	Mode: 0 verwarming 1 verwarming en koeling	0-1	1(verwarming en koeling)	Verstelbaar
7	Modekeuze van elektronische expansieklep	0-1	1(auto)	Verstelbaar
8	Oververhitting voor de verwarming van doelgroep	-15°C-15 °C	3°C	Verstelbaar
9	Oververhitting voor de koeling van doelgroep	-15°C-15 °C	-2 °C	Verstelbaar
A	Handmatige aanpassing stappen van elektronische expansieklep	18-94	70	Verstelbaar
B	Inlaat watertemperatuur	-9-99°C		Exact onderzoek door de waarde
C	Uitlaat watertemperatuur	-9-99°C		Exact onderzoek door de waarde
D	Condensator temperatuur onder verwarming's mode	-9-99°C		Exact onderzoek door de waarde
E	Gas terugkeer temperatuur	-9-99°C		Exact ander zoekt door de waarde
F	Omgevingstemperatuur	-9-99°C		Exact testing by value
G	Condensator temperatuur onder koeling mode	-9-99°C		Exact onderzoek door de waarde
H	Daadwerkelijke stappen van elektronische expansieklep	N*5		Exact onderzoek door de waarde
L	Inlaat temperatuur van het water kalibratie	-9.9-9.9°C	0°C	Verstelbaar

Opmerkingen:

(1) Wanneer de HP stop met werken in 30 seconden, zal de waterpomp automatisch uitschakelen

(2) LED draadregelaar kan de waterpomp accuraat bedienen na te zijn verbonden door een extra kabel aan het pomp apparaat in de positie van de "POMP" terminal.

(3) Het is nodig om een extra 3-fasen overdraging apparaat voor de 3-fasen waterpomp aan te sluiten.

8. Problemen

8.1 Fout code scherm op LED draad bediening

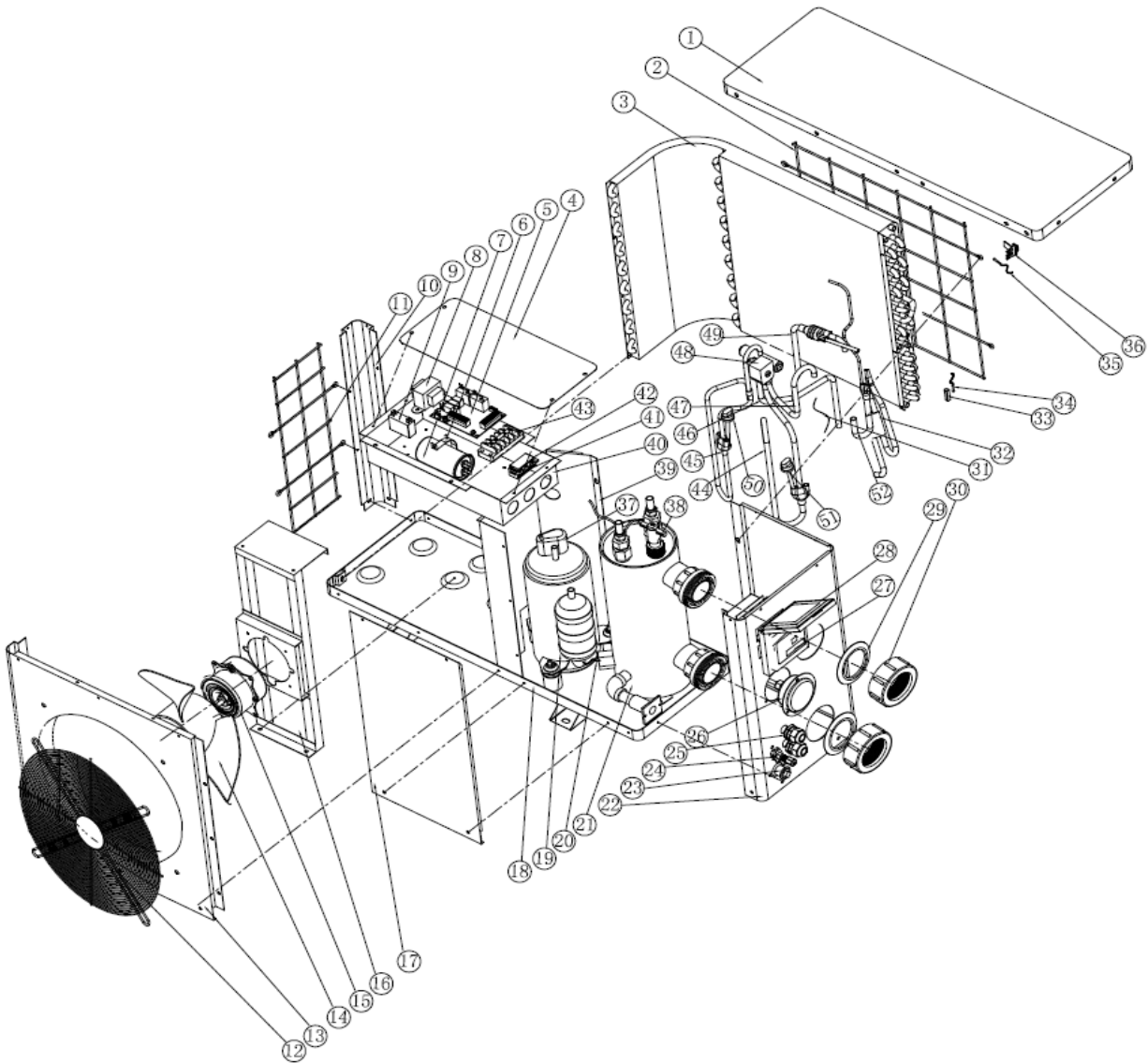
Storing	Fout code	Reden	Oplossing
Inlaat watertemperatuur sensor fout	PP1	De sensor is open of kortsluiting	Controleer of verander de sensor
Uitlaat watertemperatuur sensor fout	PP2	De sensor is open of kortsluiting	Controleer of verander de sensor
Verwarming condensator sensor fout	PP3	De sensor is open of kortsluiting	Controleer of verander de sensor
Gas terugkeer sensor fout	PP4	Sluit enkele draad ten onrechte op dit punt	Bevestigen dat er niets op dit punt, restart
Omgeving temperatuur sensor fout	PP5	De sensor is open of kortsluiting	Controleer of verander de sensor
Temperatuurverschil tussen water in en uit is te hoog	PP6	Waterstroom niet genoeg, water drukverschil is te laag	Controleer de waterstroom hoeveelheid of water vastgelopen is of niet
Koeling uitlaat watertemperatuur is te laag	PP7	Waterstroom volume is niet genoeg	Controleer de waterstroom hoeveelheid of water vastgelopen is of niet
Eerste graad antivries bescherming in de winter	PP7	Omgevingstemperatuur van water inlaat is te laag	Waterpomp wordt automatisch aangezet voor eerste graad antivries
Tweede graad antivries bescherming in de winter	PP7	Omgevingstemperatuur van water inlaat is te laag	Warmtepomp zal beginnen met verwarmen voor tweede graad antivries
Koeling condensator sensor fout	PP8	Sluit enkele draad ten onrechte op dit punt	Bevestigen dat er niets op dit punt, restart
Hoge druk bescherming	EE1	7. Koelmiddel is te veel 8. Luchtstroom is niet genoeg	7. Loos overtollig koelmiddel van HP gas systeem 8. Reinig de luchtwarmtewisselaar
Laren druk bescherming	EE2	10. Koelmiddel is niet genoeg 11. Waterstroom is niet genoeg 12. Filter geblokkeerd of capillair geblokkeerd	10. Controleer of er enige gaslekage is, hervul het koelmiddel 11. Reinig de luchtwarmtewisselaar 12. Vervang het filter of capillair
Stroom doorvoer schakelaar gesloten	EE3 or "ON"	Lage waterstroom, verkeerde stroomrichting, of stroom doorvoer schakelaar fout.	Controleer of er genoeg waterstroom is en doorstroming in de juiste richting, of anders is de stroom doorvoer schakelaar stuk.
Stroomverbindingen verkeerd (voor 3-fasen apparaat)	EE4	Verkeerde verbinding of gebrek aan verbinding	Controleer de verbinding van de stroom kabel
Inlaat en uitlaat watertemperatuur verschil	EE5	Waterstroom hoeveelheid is niet genoeg, waterdruk verschil is te laag	Controleerde water stroom hoeveelheid, of het watersysteem is geblokkeerd of niet
Communicatie fout	EE8	Draadverbinding is niet goed	Controleer de draadverbinding

8.2 Andere fouten en oplossingen (Geen verschijning op LED draad controller)

Storingen	Observering	Redenen	Oplossing
Warmtepomp werkt niet	LED draadcontroller geen verschijning.	Geen stroomvoorziening	Check cable and circuit breaker if it is connected
	LED draad controller toont de actuele tijd.	Warmtepomp in stand-by status	Startup heat pump to run.
	LED draad controller toont de actuele watertemperatuur.	<ol style="list-style-type: none"> 1. Watertemperatuur bereikte ingestelde waarde, HP onder constante temperatuur status. 2. Warmtepomp begint net te lopen. 3. Onder ontdooien. 	<ol style="list-style-type: none"> 1. Controleer watertemperatuur instelling. 2. Start warmtepomp na een paar minuten. 3. LED draadcontroller moet vertonen "ontdooien".
Watertemperatuur koelt wanneer HP loopt onder verwarming's mode	LED draad controller vertoont actuele watertemperatuur en er verschijnt geen fout code.	<ol style="list-style-type: none"> 1. Verkeerde modus geselecteerd. 2. Cijfers tonen tekortkomingen. 3. Controller defect. 	<ol style="list-style-type: none"> 1. Stel de goede modus in 2. Vervang de defecte LED draad controller, en controleer dan de status na het veranderen van de werkende modus, controleer de water inlaat en uitlaattemperatuur. 3. Vervangen of repareer het warmtepomp apparaat
Korte looptijd	LED toont actuele watertemperatuur, er verschijnt geen fout code.	<ol style="list-style-type: none"> 1. Ventilator draait NIET. 2. Luchtventilator hij is niet genoeg. 3. Niet genoeg koelmiddel. 	<ol style="list-style-type: none"> 1. Controleer de kabelverbindingen tussen de motor en ventilator, wanneer nodig, moet het vervangen worden. 2. Controleerlocatie van het warmtepomp apparaat, en elimineer alle obstakels om een goede luchtventilatie mogelijk te maken. 3 Vervang of repareer het warmtepomp apparaat.
Water vlekken	Water vlekken op warmtepomp apparaat.	<ol style="list-style-type: none"> 1. Betonneren. 2. Water lekkage. 	<ol style="list-style-type: none"> 1. Geen actie. 2. Controleer de titanium warmtewisselaar zorgvuldig of het defect is.
Te veel ijs op de verdamper	Te veel ijs op de verdamper.		<ol style="list-style-type: none"> 1. Controleer de locatie van het warmtepomp apparaat, en elimineer alle obstakels om een goede lucht ventilatie mogelijk te maken. 2. Vervang of repareer het warmtepomp apparaat.

9. Open geklapt diagram

Modellen :777590,777591



Nr	Parts	Nr	Parts
1	Bovenklep	27	Controller-display
2	Terug grill	28	Waterdichte box
3	verdamper	29	Rubberen ring
4	Electric deksel	30	Wateraansluiting
5	printplaat	31	Capillaire
6	Klem	32	Gas collectie pijp
7	Compressor condensator	33	Klem
8	Transformator	34	verwarmingsbuis temperatuursensor
9	Ventilator motor condensator	35	Ambient temperatuursensor
10	Pijler	36	Ambient temperatuursensor clip
11	Side grill	37	Bekabeling dekking voor compressor
12	Voor grill	38	Stromingsschakelaar
13	voorpaneel	39	Isolation panel
14	Ventilatorblad	40	Elektrische doos
15	Ventilatormotor	41	Lower clip
16	motorsteun	42	Upper clip
17	Dienst panel	43	bedrading blokken
18	Baseren	44	Gas retourleiding
19	Compressor	45	Uitlaat
20	Water-temperatuursensor	46	Piping (4-weg klep om gas collectie buis)
21	Ti-warmtewisselaar	47	Piping (4-weg klep naar warmtewisselaar)
22	Zijpaneel	48	4-weg ventiel
23	Drainage plug	49	Koperen buis (warmtewisselaar capillaire)
24	Zuigventiel	50	Hoge drukschakelaar
25	bedrading terminal	51	Lagedrukschakelaar
26	Manometer	52	Liquid aparte pijp montage

10. Onderhoud

(1) U moet het water voorziening systeem regelmatig controleren om te voorkomen dat lucht het systeem binnentreedt en lage water doorvoer voorkomen, omdat het de prestaties en betrouwbaarheid van het HP apparaat kan verminderen.

(2) Reinig uw zwembaden en filter systeem regelmatig om schade aan het apparaat te vermijden als een resultaat van een vuil of verstopt filter.

(3) U moet het water van de bodem van de waterpomp aftappen als het apparaat niet wordt gebruikt voor een langere periode (speciaal tijdens het winterseizoen).

(4) In omgekeerde manier, moet u controleren dat het apparaat volledig met water gevuld is voordat u het apparaat weer opnieuw opstart.

(5) Nadat het apparaat gereedgemaakt is voor het winterseizoen, is het beter om het te beschermen met een speciale winter verwarming pomp.

(6) Wanneer het apparaat werkt, is er de gehele tijd een klein water verlies onder het apparaat.

(7) R410a druk en temperatuur in kaart brengen van tafel

Staat	Uitschakelen			
Omgevingstemperatuur	- 5-5 °C	5-15 °C	15-25 °C	25-35+ °C
Water temperatuur	/	/	/	/
Gauge lezen	0.68-0.93 MPa	0.93-1.25 MPa	1.25-1.64 MPa	1.64-2.1 MPa

Staat	Hardlopen (verwarming)				
Omgevingstemperatuur	/	/	/	/	/
Water temperatuur	10-15°C	15-20°C	20-25°C	25-30°C	30-35+ °C
Gauge lezen	1.3-1.8 MPa	1.5-1.9 MPa	1.6-2.3 MPa	1.9-2.8 MPa	2.1-3.5 MPa

FLUIDRA GLOBAL DISTRIBUTION S.L.

Carrer Ametllers, 6 | 08213 Polinyà (Barcelona) | Spain

Tel.: + 34 93 724 39 00 | Fax: + 34 93 713 33 84

NIF:**B63216121** - www.fluidra.com

Déclare sous sa seule responsabilité que toutes les pompes à chaleur: Bomba calor Fabriquées a partir du 01/03/2011, indépendamment du numéro de série, sont conformes avec:

Declares under their own responsibility that all the heatpumps: Bomba calor Manufactured since 31/07/2008, independent of the serial number, are in compliance with:

Machine safety directive 2006/42/EC.

Electromagnetic compatibility directive EMC 2014/30/UE and its modifications.

Low-voltage equipment directive LVD 2014/35/UE.

Directive 2000/14/CE concerning noise produced by equipment for outdoors use, as amended by Directive 2005/88/EC. Restrictions in the use of certain risky substances in the electrical and electronic instruments 2011/65/EU (RoHS). Relative to the electrical and electronic waste products 2012/19/UE (RAEE).

Relative to the electrical and electronic instruments and the management of their waste products Spanish R.D. 208/2005.

The registration, the evaluation, the authorization and the restriction of the chemical substances EC N° 1907/2016 (REACH).

Declara bajo su única responsabilidad que todas las bombas de calor del tipo: Bomba calor Producidas a partir del 31/07/2008, independientemente del número de serie, son conformes con:

Directiva de seguridad de máquinas 2006/42/CE.

Directiva de compatibilidad electromagnética EMC 2014/30/UE, y sus modificaciones.

Directiva de equipos de baja tensión LVD 2014/35/UE.

Directiva sobre el ruido producido por máquinas para uso exterior 2000/14/CE y su corrección con la Directiva 2005/88/CE.

Directiva sobre restricciones a la utilización de determinadas sustancias peligrosas en aparatos eléctricos y electrónicos 2011/65/EU (RoHS).

Directiva sobre residuos de aparatos eléctricos y electrónicos 2012/19/UE (RAEE).

Real Decreto 208/2005 & 219/2013 sobre aparatos eléctricos y electrónicos y la gestión de sus residuos.

Reglamento relativo al registro, la evaluación, la autorización y la restricción de las sustancias y preparados químicos CE N° 1907/2016 (REACH).

Déclare sous sa seule responsabilité que toutes les pompes à chaleur: Bomba calor Fabriquées a partir du 1/07/2008, indépendamment du numéro de série, sont conformes avec:

Directive de sécurité de machines 2006/42/CE.

Directive de compatibilité électromagnétique EMC 2014/30/UE, et ses modifications.

Directive d'appareils de basse tension LVD 2014/35/UE.

Directive 2000/14/CE sur les émissions sonores du matériel destiné à l'extérieur, et sa correction à la directive 2005/88/CE.

Directive relative à la limitation de l'utilisation de certaines substances dangereuses dans les équipements électriques et électroniques 2011/65/EU (RoHS).

Directive relative aux déchets d'équipements électriques et électroniques 2012/19/UE (DEEE).

Espagnol Décret Royal 208/2005 & 219/2013 sur les équipements électriques et électroniques et la gestion de leurs déchets.

Règlement concernant l'enregistrement, l'évaluation et l'autorisation des substances chimiques, ainsi que les restrictions applicables à ces substances (CE) N° 1907/2016 (REACH).

**Déclare sous sa seule responsabilité que toutes les pompes à chaleur: Bomba calor
Fabriquées a partir du 01/03/2011, indépendamment du numéro de série, sont conformes avec:**

Bescheinigt in alleiniger Verantwortung, dass alle Wärmepumpen des Typs: Bomba calor
Ab 31/07/2008 produziert wurden, unabhängig von der Seriennummer, konform sind mit:

Richtlinie über Maschinensicherheit 2006/42/EG.

Richtlinie über elektromagnetische Verträglichkeit EMC 2014/30/UE und ihren Änderungen

Richtlinie über Geräte mit Niederspannung LVD 2014/35/UE.

Richtlinie 2000/14/EG über umweltbelastende Geräuschemissionen von zur Verwendung im Freien vorgesehenen Geräten
und Maschinen, und zuletzt geändert durch die Richtlinie 2005/88/EG.

Richtlinie 2011/65/EU zur Beschränkung der Verwendung bestimmter gefährlicher Stoffe in Elektro- und Elektronikgeräten
(RoHS). Richtlinie 2012/19/UE über Elektro- und Elektronik-Altgeräte.

Spanisch Königliches Dekret 208/2005 & 219/2013 über die Elektro- und Elektronik-Altgeräte und die Bewältigung ihrer
Abfälle. Verordnung (EG) Nr. 1907/2016 (REACH) zur Registrierung, Bewertung, Zulassung.

Dichiara sotto la sua diretta responsabilità che tutte le pompe di calore del tipo: Bomba calor
Prodotte a partire dal 31/07/2008, indipendentemente dal numero di serie, sono conformi a:

Direttiva sulla sicurezza macchine 2006/42/CE.

Direttiva sulla compatibilità elettromagnetica EMC 2014/30/UE, e relative modifiche.

Direttiva sui dispositivi a bassa tensione LVD 2014/35/UE.

Direttiva 2000/14/CE sulle emissioni acustica ambientale delle macchine ed attrezzature destinate a funzionare all'aperto e
la sua correzione con la direttiva 2005/88/CE.

Direttiva 2011/65/EU sulla restrizione dell'uso di determinate sostanze pericolose nelle apparecchiature elettriche ed
elettroniche (RoHS). Direttiva 2012/19/UE sui rifiuti di apparecchiature elettriche ed elettroniche (RAEE).

Spagnolo Regio Decreto 208/2005 & 219/2013 sulle apparecchiature elettriche ed elettroniche e la gestione dei loro rifiuti.
Regolamento (CE) N° 1907/2016 concernente la registrazione, la valutazione, l'autorizzazione delle sostanze chimiche
(REACH).

Declara sob sua única responsabilidade que todas as bombas de calor do tipo: Bomba calor
Produzidas a partir de 31/07/2008, independentemente do número de série são conformes com:

A Directiva de segurança de máquinas 2006/42/CE.

A Directiva de compatibilidade electromagnética EMC 2014/30/UE, e suas modificações.

Directiva de equipamentos de baixa tensão LVD 2014/35/UE.

Directive 2000/14/CE relativa à Emissões sonoras para o ambiente dos equipamentos para utilização no exterior, alterada
pela Directiva 2005/88/CE.

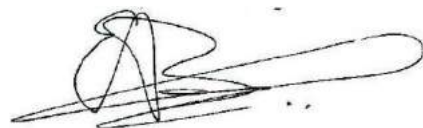
Directiva 2011/65/EU relativa à restrição do uso de determinadas substâncias perigosas em equipamentos eléctricos e
electrónicos (RoHS). Directiva 2012/19/UE relativa aos resíduos de equipamentos eléctricos e electrónicos (REEE).

Espanhol Real Decreto 208/2005 & 219/2013, em equipamentos eléctricos e electrónicos e gestão dos seus resíduos.
Regulamento (CE) N.o 1907/2016 relativo ao registo, avaliação, autorização e restrição dos produtos químicos (REACH).

Signed the present conformity evidence / Signe la présente déclaration / Firma la presente declaración / Firma
la seguente dichiarazione/ Unterzeichnet diese Erklärung / Assina a presente declaração:

Polinya 19/01/2016

Signature / Firma / Unterschrift / Assinatura



Enrico Balzarelli, General Manager of B63216121



BOMBA CALOR

MADE IN CHINA

POOL SUPPLIER S.L., C/Ametllers No. 6 – 08213 - Polinyà, Barcelona (Spain)
www.gre.es

- EN** WE RESERVE THE RIGHT TO CHANGE ALL OR PART OF THE FEATURES OF THE ARTICLES OR CONTENTS OF THIS DOCUMENT, WITHOUT PRIOR NOTICE.
- ES** NOS RESERVAMOS EL DERECHO DE CAMBIAR TOTAL O PARCIALMENTE LAS CARACTERÍSTICAS DE NUESTROS ARTÍCULOS O CONTENIDO DE ESTE DOCUMENTO SIN PREVIO AVISO.
- FR** NOUS NOUS RÉSERVONS LE DROIT DE MODIFIER EN TOUT OU EN PARTIE LES CARACTÉRISTIQUES DE NOS ARTICLES OU LE CONTENU DE CE DOCUMENT SANS AVIS
- DE** DE WIR BEHALTEN UNS DAS RECHT VOR, DIE CHARAKTERISTIKA UNSERER PRODUKTE ODER DEN INHALT DIESES DOKUMENTS OHNE VORHERIGE ANKÜNDIGUNG VOLLSTÄNDIG ODER TEILWEISE ZU ÄNDERN.
- IT** CI RISERVIAMO IL DIRITTO DI MODIFICARE IN TUTTO O IN PARTE LE CARATTERISTICHE DEI NOSTRI ARTICOLI O CONTENUTO DI QUESTO DOCUMENTO SENZA PREAVVISO.
- NE** WIJ BEHOUDEN ONS HET RECHT VOOR OM DE KENMERKEN VAN DE ARTIKELS OF DE INHOUD VAN DIT DOCUMENT ZONDER VOORAF GAANDE KENNISGEVING GEHEEL OF GEDEELTELJK TE WIJZIGEN.
- PO** RESERVAMO-NOS O DIREITO DE ALTERAR TOTAL OU PARCIALMENTE AS CARACTERÍSTICAS DOS NOSSOS ARTIGOS OU O CONTEÚDO DESTA DOCUMENTO SEM AVISO PRÉVIO.

A0158MGRE01

A0158MGRE01