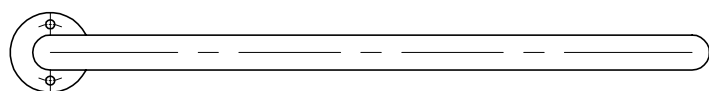
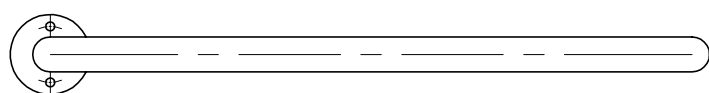
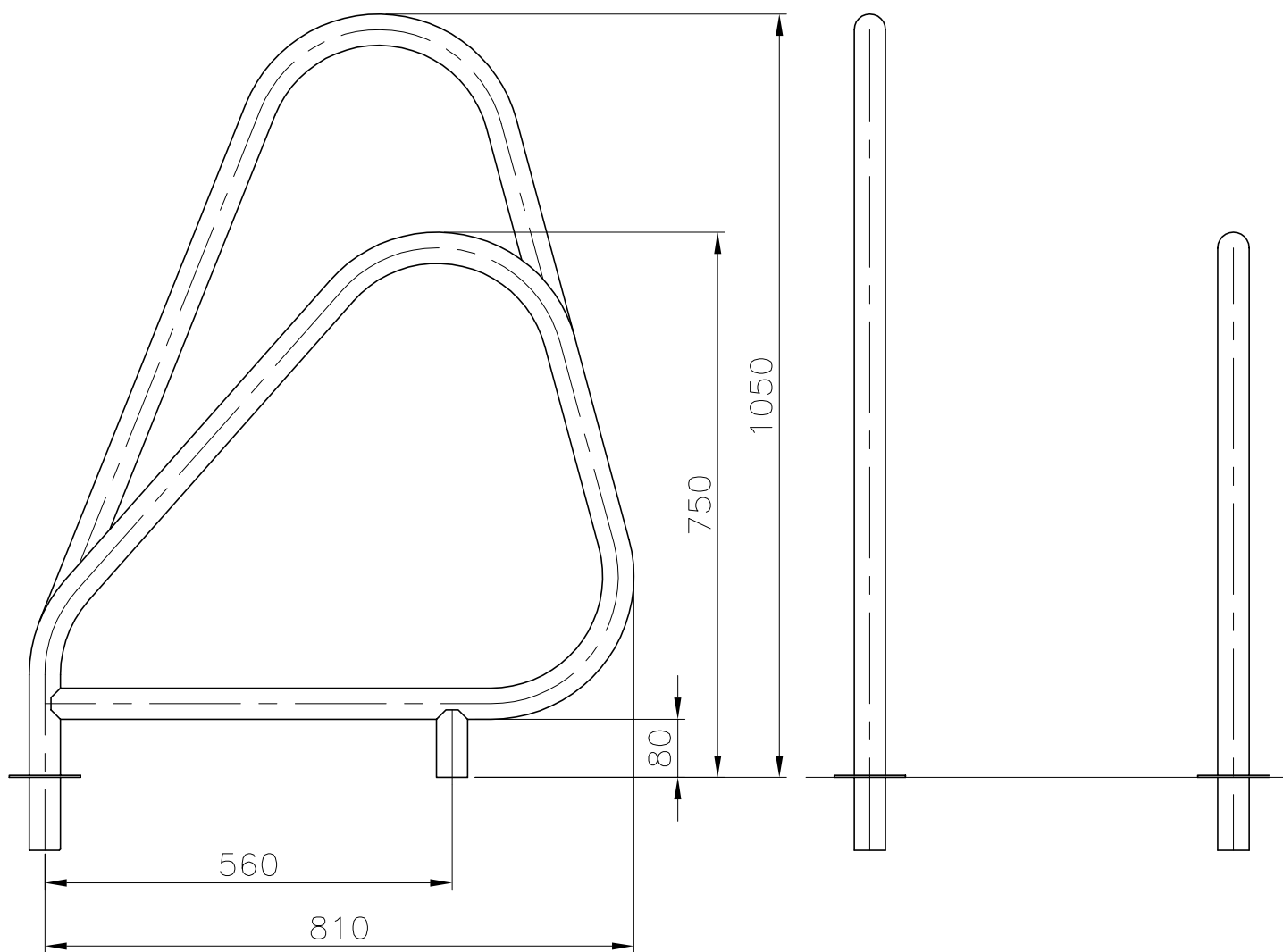


VÁLIDO SÓLO PARA INFORMACIÓN



Pos.	Modificació	Tolerància general:		Material:	AISI-316		Nº peces:		
			Data	Nom	Denomin.	SALIDA PISCINA ASIMETRICA		Format:	
		Dibuixat	09.12.02	Fonoll					A4
		Comprovat	09.12.02	J.Morral	Conjunt:			Escala:	
				Codi:		00111	Revisió:		
				Substitueix a:		Data	1		
				Substitueix a:		Data			

