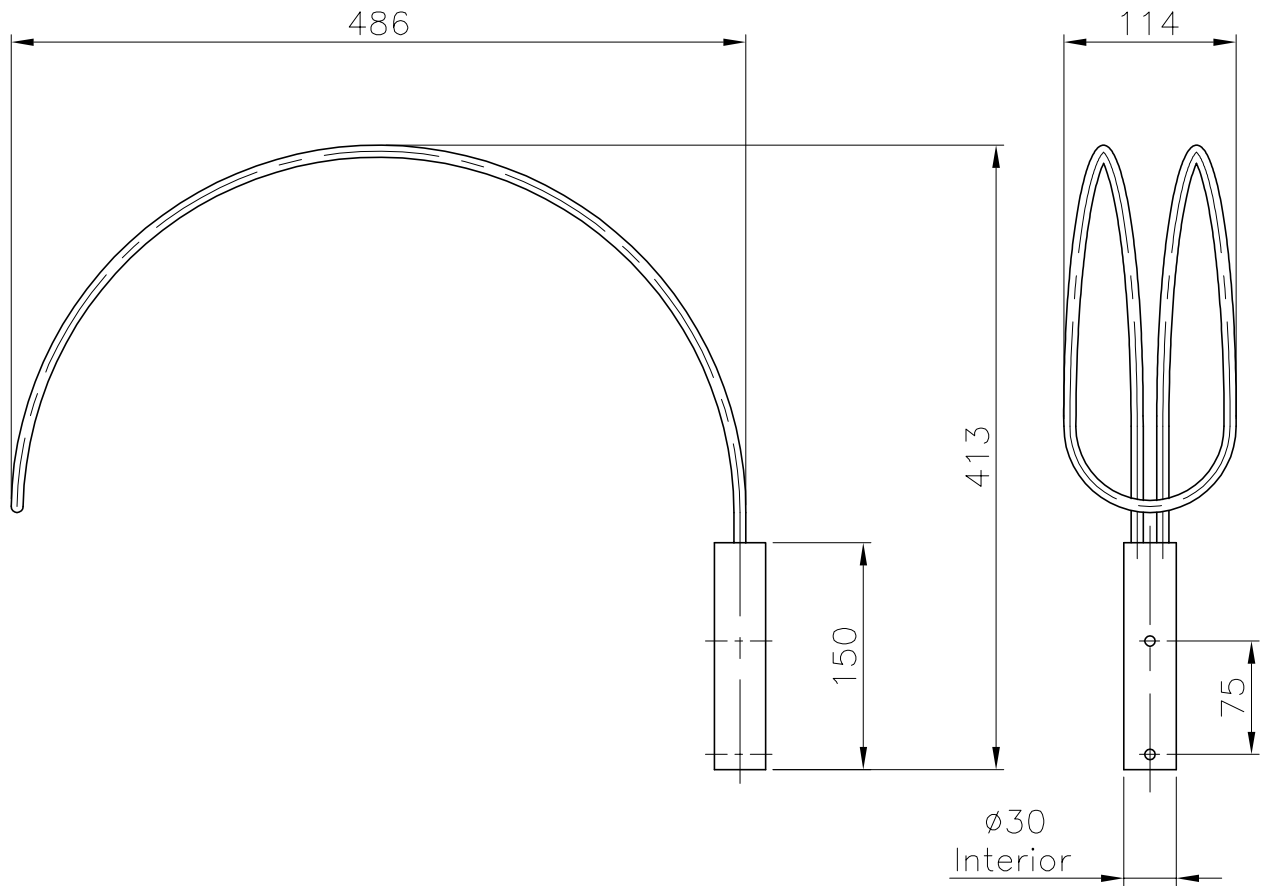


VÁLIDO SÓLO PARA INFORMACIÓN



Pos.	Modificacio	Tolerancia general:		Material:	AISI-304		Nº peces:
			Data	Nom	Denomin.		Format:
		Dibuixat	18.06.03	GRD	PERCHA SALVAVIDAS		A4
		Comprovat	18.06.03	J.Morral	Conjunt:		Escala:
							Revisio:
							0
					Codi:	01368	
					Substitueix a:		Data
					Substitueix a:		Data

