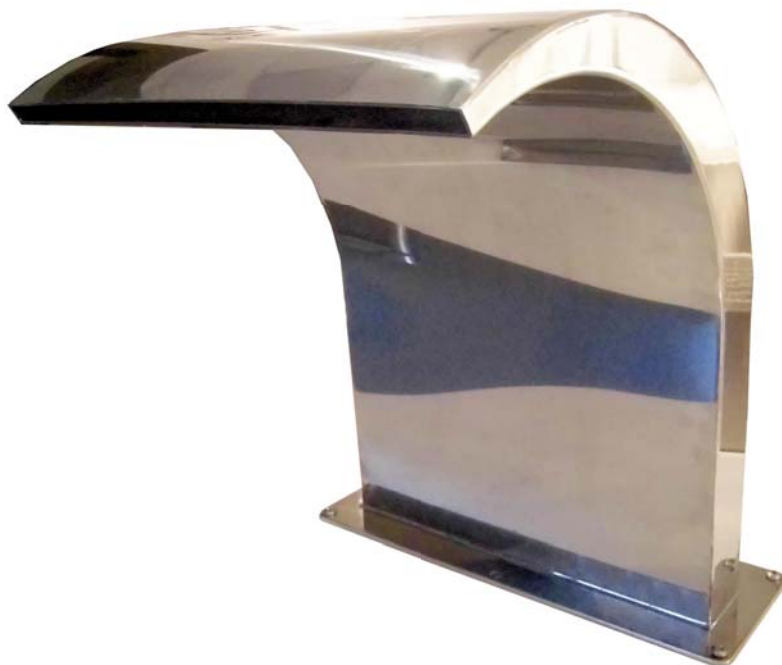


'16
NOVEDAD
NEW

CARACTERÍSTICAS TÉCNICAS
TECHNICAL CHARACTERISTICS



Gama de fuentes de ornamentación para mejorar el atractivo de piscinas y/o fuentes públicas. Han sido diseñadas para ser instaladas directamente a los anclajes existentes en tarifa, para piscinas de hormigón.

Fabricadas en **acero inoxidable AISI-304 y AISI-316**.

New range of decorative fountains to enhance the look of swimming pools and/or public fountains. They have been designed to be installed directly to the existing anchoring, for concrete pools.

Made of **AISI-304 and AISI-316 Stainless Steel**.

CASCADA RESIDENCIAL A-350 - A500
CURTAIN DOMESTIC A-350 - A500

CÓDIGO / CODE ▶ 65104 - 65106
65105 - 65107

- Fabricadas en acero inoxidable AISI-304 y AISI-316.
- Acabado pulido y satinado.
- Fijación al suelo mediante anclaje (Incluido).
- Conexión: R Ext. 2" .
- Made of AISI-304 and AISI-316 Stainless Steel.
- Polished and satin finish.
- Fixing to the floor with anchor (included).
- Connection R. Ext. 2".

EMBALAJE Y PALETIZADO
PACKAGING AND PALLETIZING

Caja (cm) / Box (cm)	Code: 65104-65106: 54x 21 x 44 cm Code: 65105-65107: 68 x 60 x 58 cm
Udes. Caja / Units / Box:	1
Peso (Kg) / Weight (Kg):	Code: 65104-65106: 10 Kgs Code: 65105-65107: 13 Kgs
Palet (cm) / Pallet (cm):	Code: 65104-65106: 120 x 100 x 170 Code: 65105-65107: 120 x 80 x 189
Uds. Palet Units Pallet:	Code: 65104-65106: 12 Code: 65105-65107: 6

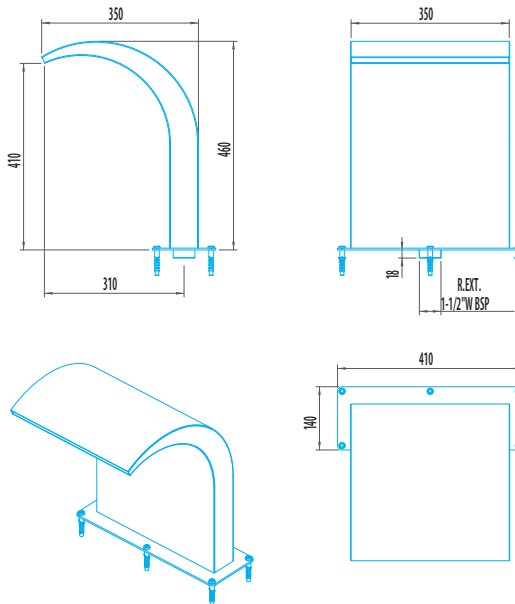
65104 FT-06.15



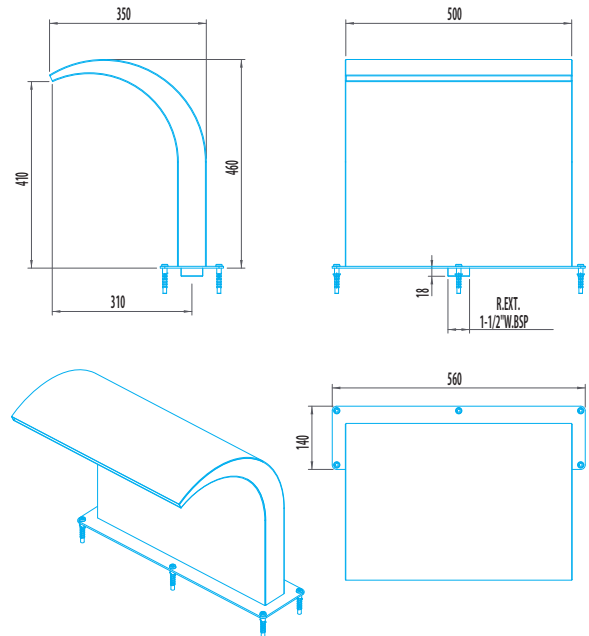
CASCADA RESIDENCIAL A-350 - A500 CURTAIN DOMESTIC A-350 - A500

DIMENSIONES

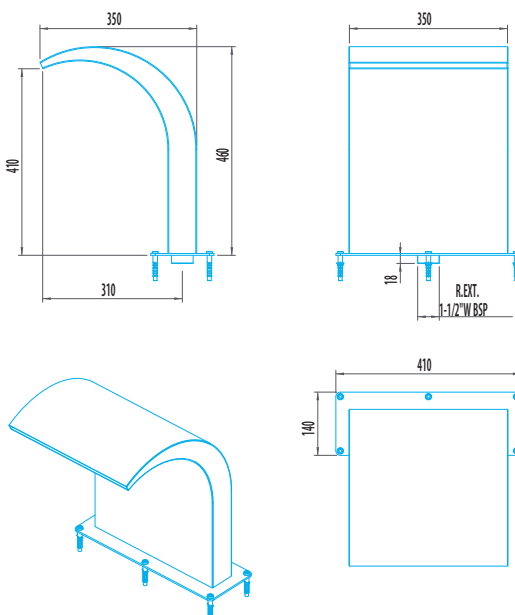
DIMENSIONS



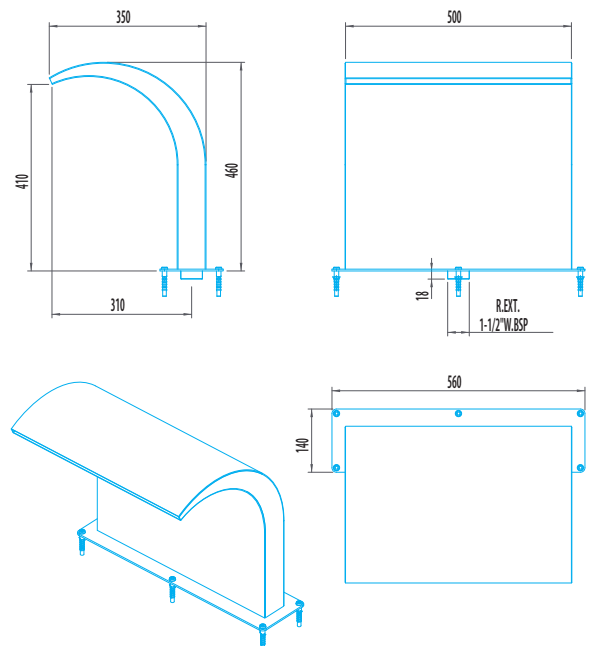
Code: 65104 | CASCADA RESIDENCIAL A-350 AISI-316 PULIDO
CURTAIN DOMESTIC A-350 AISI316 POLISHED



Code: 65106 | CASCADA RESIDENCIAL A-350 AISI-316 PULIDO
CURTAIN DOMESTIC A-500 AISI316 POLISHED



Code: 65105 | CASCADA RESIDENCIAL A-350 AISI-316 PULIDO
CURTAIN DOMESTIC A-350 AISI316 POLISHED



Code: 65107 | CASCADA RESIDENCIAL A-350 AISI-316 PULIDO
CURTAIN DOMESTIC A-500 AISI316 POLISHED