

Diseñadas especialmente para piscinas de pequeño tamaño, piscinas desmontables y bañeras tipo Spa.

- Autoaspirante
- Apta para funcionar con cloradores salinos o con agua de mar
- Protección térmica incluida
- Incorpora cable de 1m
- Sello mecánico y rodamientos de gran calidad
- Tapa transparente de simple manejo que facilita el mantenimiento de la bomba
- Cesta prefiltro incorporada en el cuerpo bomba
- Clase de aislamiento: F
- Protección: IP55
- Motor: 50Hz/2900 rpm
- Disponible también a 60Hz
- Especialmente indicada para equipos de filtración

Specially designed for small size pools, above ground pools and SPA.

- Self-priming
- Suitable for operation with salt chlorinators and sea water
- Thermal protection included
- 1m cable incorporated
- High quality mechanical seal and bearings
- Transparent lid with simple handling for easy maintenance of the pump
- Pre-filter basket incorporated to the pump housing
- Insulation Class: F
- Protection: IP55
- Motor: 50Hz/2900 rpm
- Available also at 60Hz
- Specially suitable for filtration equipments

Spécialement conçu pour les piscines de petite taille, piscines hors sol et SPA.

- Auto-amorçage
- Adapté au fonctionnement avec l'eau de mer et chlorinateurs
- Protecteur thermique inclus
- Câble de 1m intégré
- Garniture mécanique et roulements de haute qualité
- Couvercle transparent avec une manipulation simple pour un entretien facile
- Panier pré-filtre incorporé au corps pompe
- Classe d'isolement: F
- Étanchéité: IP55
- Moteur: 50Hz/2900 rpm
- Disponible aussi a 60Hz
- Particulièrement adapté pour les équipements de filtration

MATERIALES

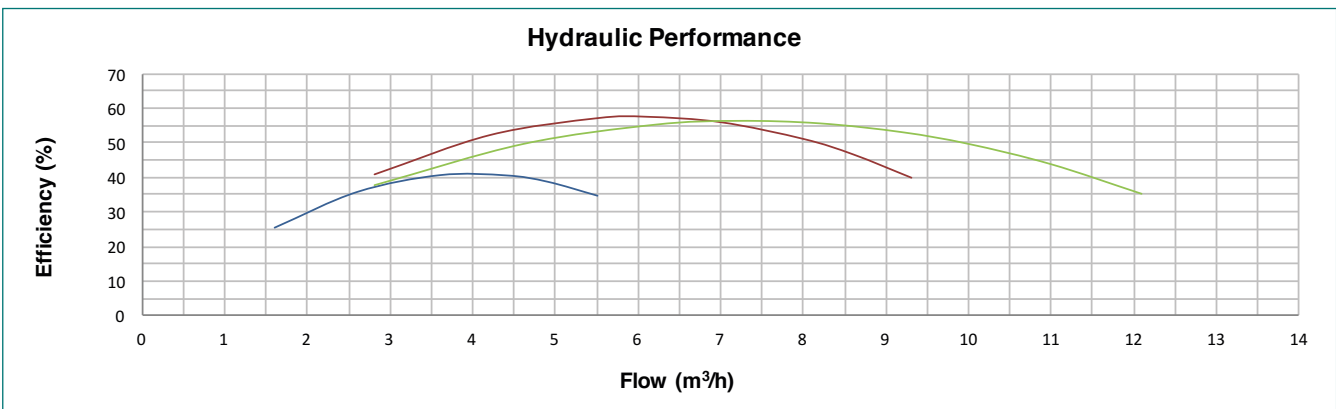
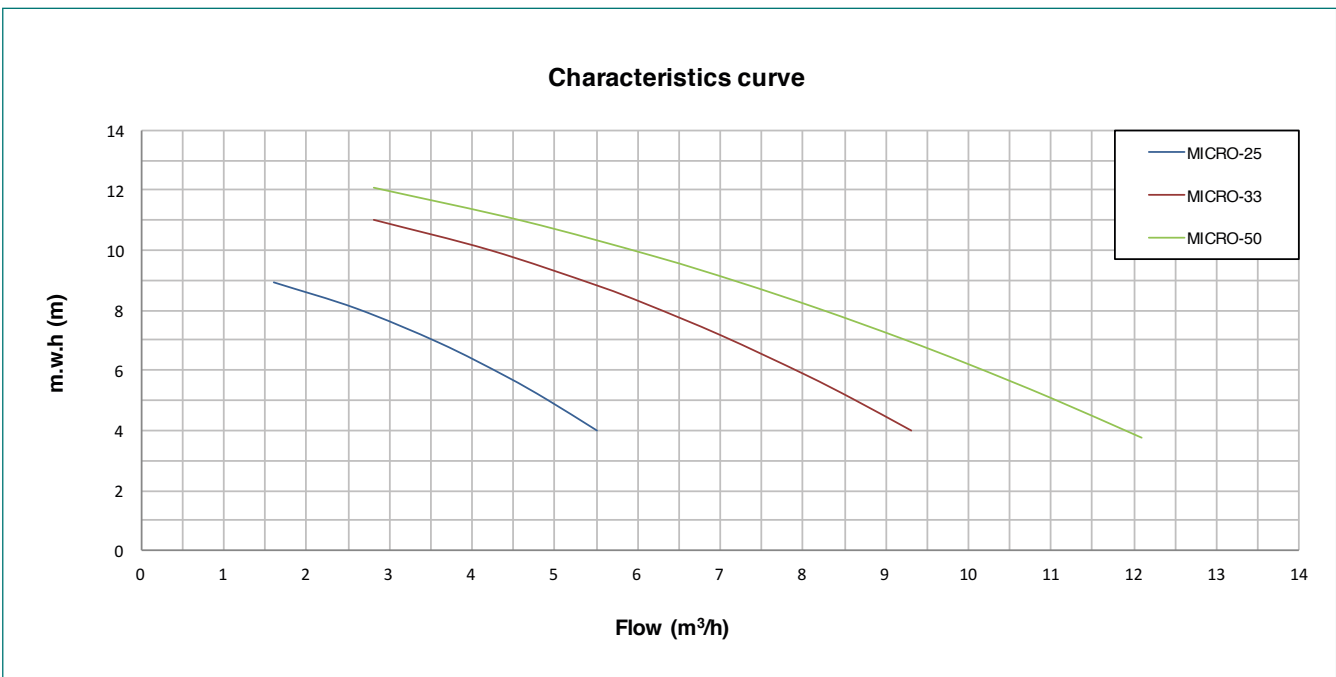
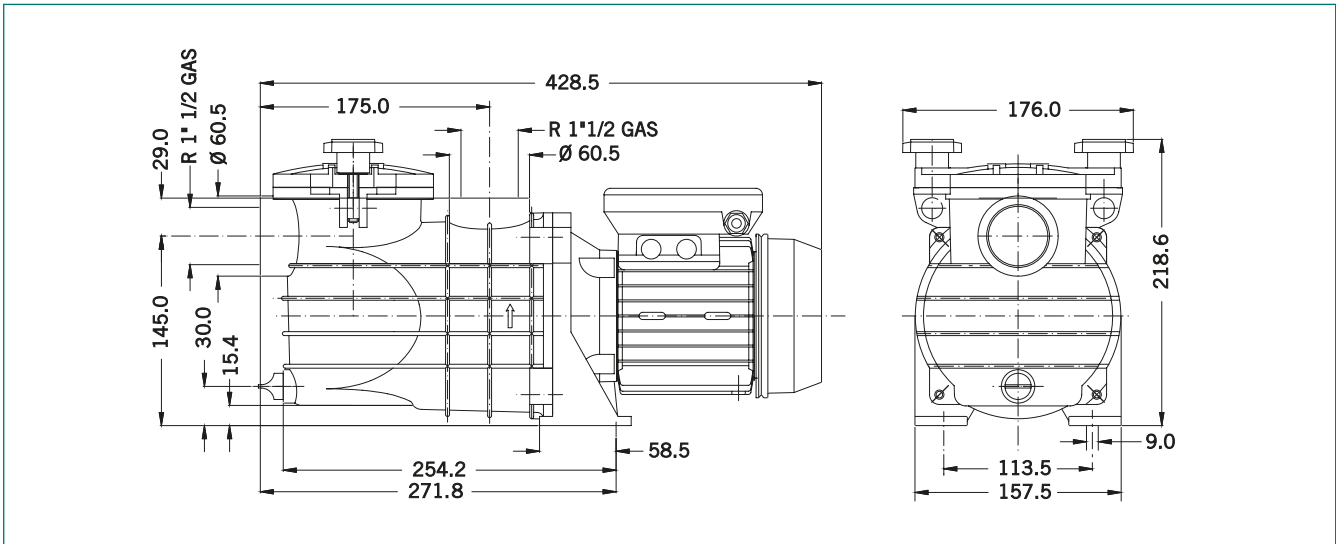
Cuerpo bomba: Polipropileno 30% FV.
Rodete y difusor: Noryl con 30% fibra de vidrio.
Cesta prefiltro: Polipropileno.
Eje: Acero inoxidable AISI 420.
Sello mecánico: Carbono+Resina-Cerámica.

MATERIALS

Pump body: Polypropylene 30 % GF.
Impeller and diffuser: Noryl + 30 % fiberglass.
Filter basket: Polypropylene.
Shaft: Stainless Steel AISI 420.
Mechanical seal: Carbon + Resin - Ceramics.

MATÉRIAUX

Corps de pompe: Polypropylène 30% FV.
Turbine et diffuseur: Noryl + 30% fibre de verre.
Panier préfiltre: Polypropylène.
Arbre: Acier inoxydable AISI 420.
Garniture mécanique: Carbone+Résine - Céramique.



Tipo Type Type	Potencia Power Puissance		Cond. Capac. Cond.	II 230V A	Altura Manométrica / Head / Hauteur manométrique (m)								Bocas / Mouths Embouchures		Peso Weight Poids	
	KW	HP			4	5	6	7	8	9	10	11	12	IN		DN OUT
	Caudal / Flow rate / Débit (m³/h)															
MICRO-25	0,20	0,25	10	1,1	5,5	4,9	4,4	3,6	2,6	1,6	-	-	-	1" ½	1" ½	6,4
MICRO-33	0,25	0,33	10	1,7	9,3	8,6	8,0	7,0	6,1	5,5	4,2	2,8	-	1" ½	1" ½	7,4
MICRO-50	0,37	0,50	12,5	2,4	12,1	11,0	10,0	9,2	8,2	7,2	6,2	4,6	2,8	1" ½	1" ½	8,0