



**La AFN es una bomba para piscina con excelente resistencia, gracias a su dureza y la calidad de sus materiales.**

**Bajo demanda se fabrica en bronce para su uso con agua de mar.**

- Gran poder de auto-aspiración - hasta 6mca
- Eje motor normalizado lo que la hace compatible con los motores de cualquier fabricante en todo el mundo
- Turbina abierta
- Disponible en hierro fundido o bronce
- Gran resistencia a la corrosión - todas las partes en contacto con el agua están especialmente tratadas por cataforesis de larga duración
- Gran resistencia y dureza de los materiales
- En versión bronce - apta para funcionar con agua salada y agua de mar
- Protección térmica incluida en las versiones monofásicas
- Sello mecánico y rodamientos de gran calidad
- Cesta prefiltro de gran volumen que proporciona mejor calidad de filtración, incorporada en el cuerpo bomba
- Protección: IP55
- Motor: 50Hz/2900 rpm
- Disponible también a 60Hz

#### **MATERIALES versión hierro**

**Cuerpo bomba y difusor:** Hierro Fundido.

**Turbina:** latón

**Cesto prefiltro:** Polipropileno.

**Eje:** Acero inoxidable AISI 316.

**Sello mecánico:** Carbono+Resina - Cerámica.

**The AFN is a pool pump with excellent resistance due to the hardness and the quality of the materials.**

**Upon request it can be manufactured in bronze for use with sea or salt water.**

- Superior self-priming capacity up to 6mwh
- Standard motor shaft which makes it compatible with any worldwide manufacturer's
- Open type impeller
- Available in cast iron or bronze
- High resistance to corrosion - all parts in contact with water are specially treated by long-term cataphoresis
- Highly durable materials
- Suitable for salt and sea water when in bronze version
- Thermal protection incorporated in single-phase version
- High quality mechanical seal and bearings
- High capacity pre-filter basket incorporated to the pump housing
- Protection: IP55
- Motor: 50Hz/2900 rpm
- Available also at 60Hz

#### **MATERIALS cast iron version**

**Pump housing and diffuser:** Cast iron.

**Impeller:** Brass

**Pre-filter basket:** Polypropylene.

**Shaft:** Stainless steel AISI 316.

**Mechanical Seal:** Carbon + Resin - Ceramics.

**L'AFN est une pompe de piscine avec une excellente résistance grâce à la dureté et à la qualité des matériaux. Sur demande est fabriqué en bronze pour une utilisation avec l'eau de mer ou l'eau salée.**

- Auto-amorçage supérieure jusqu'à 6mCE
- Un arbre du moteur standard qui le rend compatible avec les moteurs de tout fabricant dans le monde entier
- Turbine ouverte
- Disponible en fonte ou bronze
- Haute résistance à la corrosion - toutes les pièces en contact avec l'eau sont spécialement traitées par cataphorèse à long terme
- Matériaux très supportables
- Adapté au fonctionnement avec l'eau de mer et l'eau salée
- Protecteur thermique incorporé dans la version monophasée
- Garniture mécanique et roulements de haute qualité
- Panier pré-filtre d'haute capacité incorporé au corps pompe
- Étanchéité: IP55
- Moteur: 50Hz/2900 rpm
- Disponible aussi a 60Hz

#### **MATÉRIAUX version fonte**

**Corps de pompe et diffuseur :** En fonte.

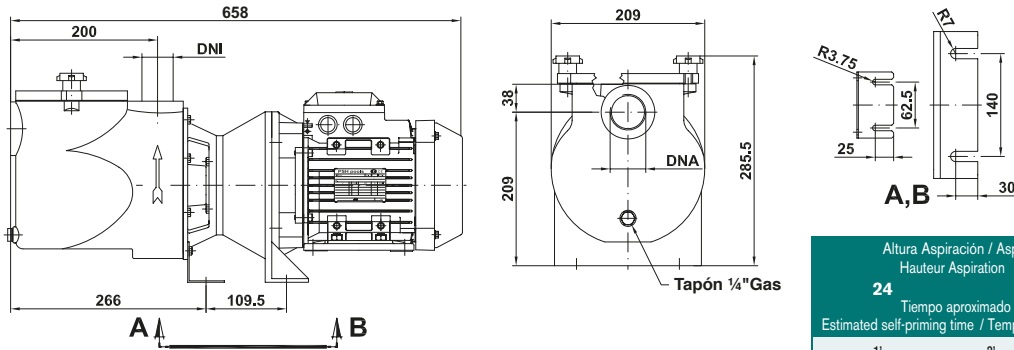
**Turbine:** laiton

**Panier préfiltre:** Polypropylène

**Arbre:** Acier inoxydable AISI 316

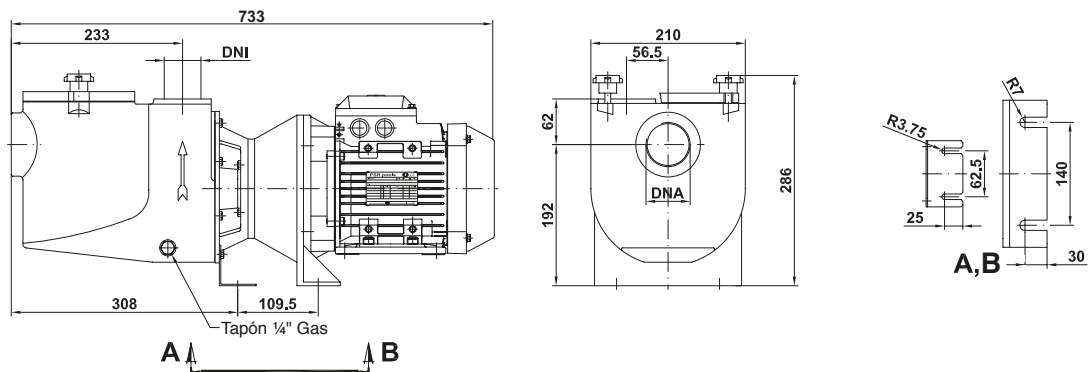
**Garniture mécanique:** Carbone + Résine - Céramique.

AFN 3/4

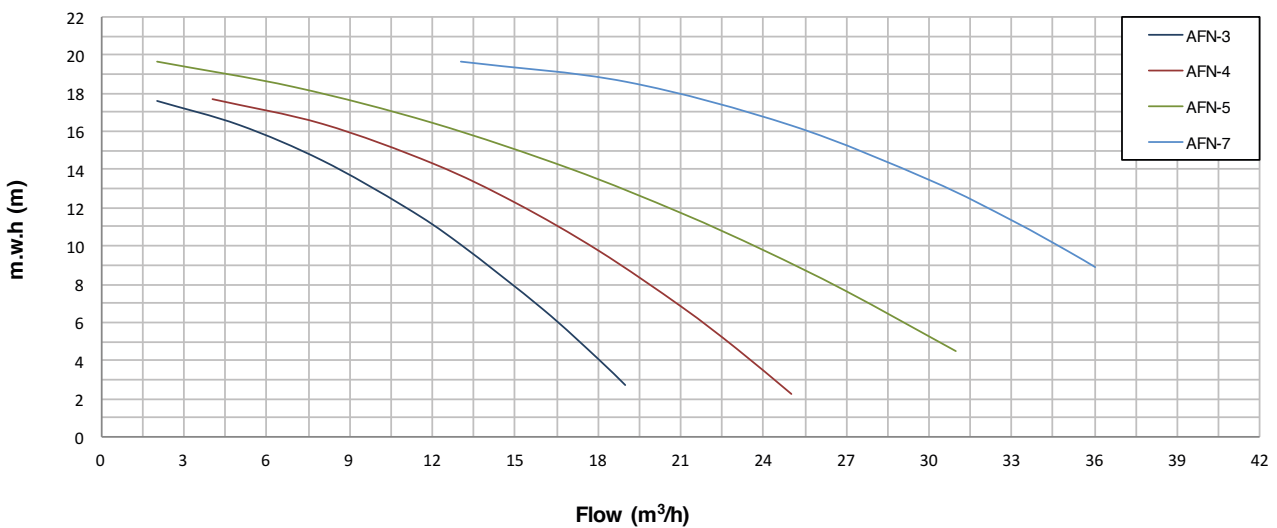


Altura Aspiración / Aspiration Height Hauteur Aspiration (m) Ø 1½"		
24		6
Tiempo aproximado autocebado Estimated self-priming time / Temps aprox. d'auto-amorçage		
1'	3'	5'

AFN 5/7



Characteristics curve



Tipo Type Type	Potencia Power Puissance kW HP	Cond. Capac. Cond. µF	II			Altura Manométrica / Head / Hauteur manométrique (m)										Bocas / Mouths Embouchures DN		Peso Weight Poids Kg
			230V A	III 230/400V A	2	4	8	10	12	14	16	18	20	IN	OUT			
AFN-3	0,75	1	100/25	4,9	2,9	1,6	19,0	17,5	15,5	13,1	10,7	8,0	5,0	1,8	-	1" ½	1" ½	26,5
AFN-4	1,1	1,5	100/30	7,0	4,0	2,3	25,0	23,0	20,7	18,0	14,8	11,6	8,0	4,0	-	1" ½	1" ½	30,5
AFN-5	1,5	2	200/40	9,4	5,3	3,1	-	30,5	26,5	24,0	20,5	16,5	12,0	7,0	1,5	2"	2"	35,8
AFN-7	2,2	3	-	-	7,6	4,3	-	-	36,0	35,0	33,0	30,0	25,0	19,0	13,0	2" ½	2"	40,5