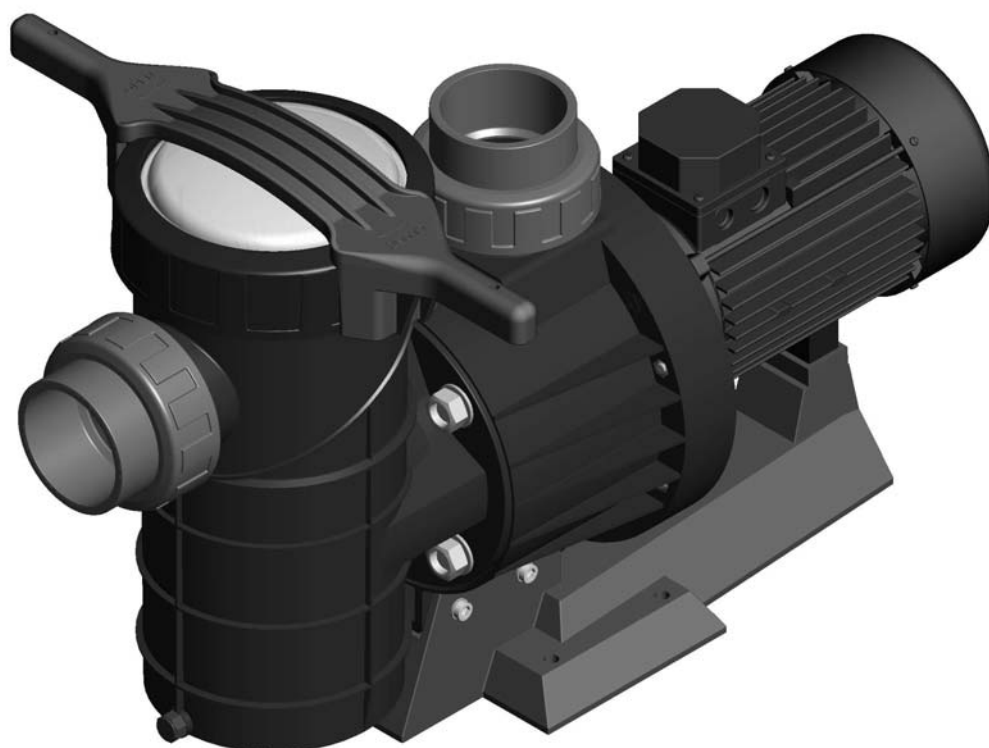


MAXIM MANUAL  
MANUEL MAXIM  
MANUAL MAXIM  
MANUAL MAXIM  
MAXIM MANUELL  
MANUAL MAXIM



CENTRIFUGAL PUMP FOR SWIMING POOLS  
POMPES CENTRIFUGE POUR PISCINES  
BOMBAS CENTRÍFUGAS PARA PISCINAS  
POMPE CENTRIFUGHE PER PISCINE  
ZENTRIFUGALPUMPEN FÜR SCHWIMMBECKEN  
BOMBAS CENTRÍFUGAS PARA PISCINAS





C/ Passeig de Santllehy, 25  
08213 POLINYÀ – BARCELONA (SPAIN)  
Telf. +34 93 713 18 55 - Fax. +34 93 713 41 44



**EVIDENCE OF CONFORMITY / DÉCLARATION DE CONFORMITÉ / DECLARACIÓN DE CONFORMIDAD / DICHIARAZIONE DI CONFORMITA' / KONFORMITÄTSEKTLÄRUNG / DECLARAÇÃO DE CONFORMIDADE**

- Declares under their own responsibility that all the pumps: **MAXIM, Three-phase.**

Manufactured since 01/01/1996, independent of the serial number, are in compliance with:

- 89/392/CEE Machine Directive Safety prescriptions, modified by the 91/368/CEE.
- 89/336/CEE Electromagnetic compatibility Directive, modified by the 91/263 CEE, 92/31/CEE Directive
- 73/23/CEE, Low voltage Directive, modified by the 93/68/CEE Directive.
- 2000/14/EC Noise emission Directive.
- EN 60335-2-41/A1:2004.

- Déclare sous sa seul responsabilité que toutes les pompes model: **MAXIM, Triphasée.**

Fabriquées a partir du 01/01/1996, indépendamment du numéro de série, sont conformes avec:

- Directive de sécurité de machines 89/392/CEE, modifiée pour les directives: 91/368/CEE.
- Directive de compatibilité électromagnétique 89/336/CEE, modifiée pour les directives: 91/263/CEE, 92/31/CEE.
- Directive d'équipés de basse tension 73/23/CEE, modifiée pour la Directive 93/68/CEE.
- Directive d'émission sonore 2000/14/EC.
- EN 60335-2-41/A1:2004.

- Declara bajo su única responsabilidad que todas las bombas del tipo: **MAXIM, Trifásicas.**

Producidas a partir del 01/01/1996, independientemente del número de serie, son conformes con:

- Directiva de seguridad de máquinas 89/392/CEE, modificada por las directivas 91/368/CEE.
- Directiva de compatibilidad electromagnética 89/336/CEE, modificada por las directivas: 91/263 CEE, 92/31/CEE
- Directiva de equipos de baja tensión 73/23/CEE, modificada por la directiva 93/68/CEE.
- Directiva de emisión sonora 2000/14/EC.
- EN 60335-2-41/A1:2004.

- Dichiaro sotto la sua diretta responsabilità che tutte le pompe del tipo: **MAXIM, Trifase.**

Prodotte a partire dal 01/01/1996, indipendentemente dal numero di serie, sono conformi a:

- Direttiva sulla sicurezza delle macchine 89/392/CEE, modificata dalle direttive: 91/368/CEE.
- Direttiva sulla compatibilità elettromagnetica 89/336/CEE, modificata dalle direttive: 91/263 CEE, 92/31/CEE.
- Direttiva apparecchiatura in bassa tensione 73/23/CEE, modificata dalla direttiva 93/68/CEE.
- Direttiva sulle emissioni sonore 2000/14/EC.
- EN 60335-2-41/A1:2004.

- Bescheinigt in alleiniger Verantwortung, dass alle Pumpen des Typs: **MAXIM, Dreiphasig.**

Ab 01/01/1996 produziert wurden, unabhängig von der Seriennummer, konform sind mit:

- Richtlinie 89/392/EWG über die Sicherheit von Maschinen, geändert durch die Richtlinien: 91/368/EWG.
- Richtlinie 89/336/EWG über elektromagnetische Verträglichkeit, geändert durch die Richtlinien: 91/263 EWG, 92/31/EWG.
- Richtlinie 73/23/EWG über die Sicherheit von elektrischen Betriebsmitteln (Niederspannungsrichtlinie), geändert durch die Richtlinie 93/68/EWG.
- Richtlinie 2000/14/EG über Geräuschemissionen.
- EN 60335-2-41/A1:2004.

- Declara sob sua única responsabilidade que todas as bombas do tipo: **MAXIM, Trifásicas.**

Produzidas a partir de 01/01/1996, independentemente do número de série, são conformes com:

- Directiva de segurança de máquinas 89/392/CEE, modificada pelas directivas: 91/368/CEE.
- Directiva de compatibilidade electromagnética 89/336/CEE, modificada pelas directivas: 91/263 CEE, 92/31/CEE.
- Directiva de equipamentos de baixa tensão 73/23/CEE, modificada pela directiva 93/68/CEE.
- Directiva de emissão sonora 2000/14/EC.
- EN 60335-2-41/A1:2004.

Signed the present conformity evidence/ Signe la présente déclaration/ Firma la presente declaración/ Firma la seguente dichiarazione/ Unterzeichnet diese Erklärung / Assina a presente declaração:

Polinyà, 02/01/2006

Signature / Firma/ Unterschrift / Assinatura

D. José Manuel Aquilue Ferrer, Managing Director of Metalast S.A.U.

## **ASTRAL MAXIM PUMP SPECIFICATIONS - PRODUCT AND ACCESSORIES DESCRIPTION**

**ENGLISH**

The body of the pump is made of the latest generation thermoplastics. The pumps are centrifugal and range from 3.5 hp up to 5.5 hp, and are provided with three-phase motors. A pre-filter has been integrated into the body of the pump to prevent the entry of any foreign bodies which could cause damage to the hydraulic parts of the pump.

The motors supplied with the motor pump unit have been protected with IP-55 protection and are adapted to withstand hot atmospheres and high humidity levels.

## **PRESTATIONS OFFERTES PAR LES POMPES ASTRAL MAXIM - DESCRIPTION DU PRODUIT ET DE SES ACCESSOIRES FRANÇAIS**

Les pompes, centrifuges, sont fournies avec des moteurs triphasés, de 3,5 CV à 5,5 CV. Le corps de la pompe, en thermoplastiques de toute dernière génération, incorpore un préfiltre qui permet d'éviter la pénétration de corps étrangers et l'endommagement des parties hydrauliques de la pompe.

Le degré de protection des moteurs livrés avec l'ensemble moteur-pompe est IP-55 ; ils sont conçus pour supporter les températures et niveaux d'humidité élevés.

## **PRESTACIONES DE LAS BOMBAS ASTRAL MAXIM - DESCRIPCIÓN DEL PRODUCTO Y SUS ACCESORIOS**

**ESPAÑOL**

El cuerpo de la bomba está construido con termoplásticos de última generación. Las bombas son centrífugas de 3,5 CV hasta 5,5 CV, y se proporcionan con motores trifásicos. En el cuerpo de la bomba se ha integrado un prefiltro para evitar la entrada de objetos extraños que pudieran dañar las partes hidráulicas de la bomba.

Los motores que se suministran con el conjunto motor bomba han sido protegidos con IP-55 y acondicionados para soportar ambientes calurosos y niveles de humedad elevados.

## **PRESTAZIONI DELLE POMPE ASTRAL MAXIM - DESCRIZIONE DEL PRODOTTO E ACCESSORI**

**ITALIANO**

Il corpo della pompa è realizzato in materiali termoplastici di ultima generazione. Le pompe sono centrifughe e vanno da 3,5 CV a 5,5 CV; vengono fornite con motori trifase. Nel corpo della pompa è integrato un prefiltro che evita la penetrazione di corpi estranei che potrebbero danneggiare gli elementi idraulici della pompa.

I motori forniti con il gruppo motore-pompa presentano la classe di protezione IP-55 e sono in grado di resistere ad ambienti caldi e ad elevati livelli di umidità.

## **MERKMALE DER PUMPEN ASTRAL MAXIM - PRODUKTBESCHREIBUNG UND ZUBEHÖR**

**DEUTSCH**

Das Pumpengehäuse besteht aus Thermoplasten der neuesten Generation. Es sind Zentrifugalpumpen, die 3,5 PS bis 5,5 PS leisten und mit Dreiphasenmotoren geliefert werden. Im Pumpengehäuse ist ein Vorfilter eingebaut, um das Eindringen von Fremdkörpern zu verhindern, die die Wasser führenden Teile der Pumpe beschädigen könnten.

Die Motoren, die in der Baugruppe Pumpe-Motor geliefert werden, erfüllen die Schutzklasse IP-55 und sind für heiße Umgebungen und hohe Luftfeuchtigkeit ausgelegt.

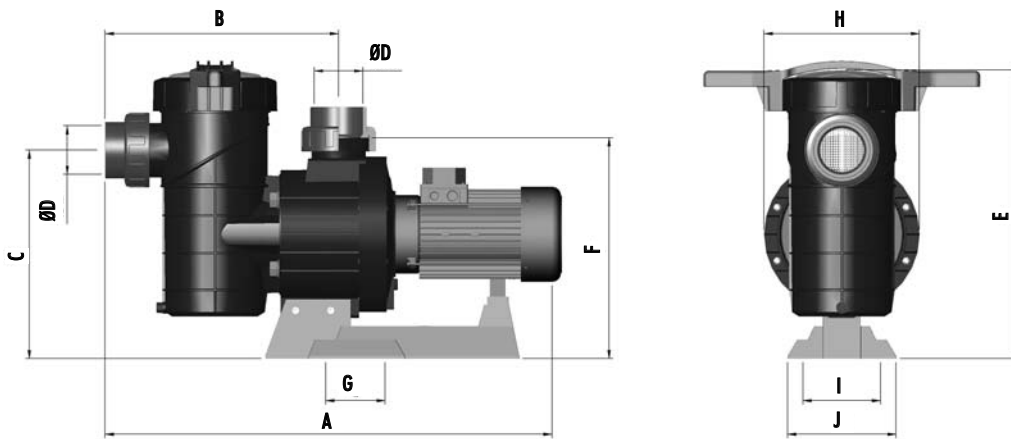
## **PRESTAÇÕES DAS BOMBAS ASTRAL MAXIM - DESCRIÇÃO DO PRODUTO E DOS SEUS ACESSÓRIOS**

**PORTUGUÊS**

O corpo da bomba é construído com termoplásticos de última geração. As bombas centrífugas debitam uma potência desde 3,5 CV a 5,5 CV, e são disponibilizadas com motores monofásicos ou trifásicos. No corpo da bomba foi integrado um pré-filtro para evitar a entrada de objectos estranhos que poderiam danificar as partes hidráulicas da bomba.

Os motores fornecidos com o conjunto motor-bomba foram protegidos de acordo com a norma IP-55 e acondicionados para suportar ambientes quentes e níveis de humidade elevados.

**TECHNICAL CHARACTERISTICS**  
**RENSEIGNEMENTS TECHNIQUES**  
**CARACTERÍSTICAS TÉCNICAS**  
**DATI TECNICI**  
**TECHNISCHE ANGABEN**  
**CARACTERISTICAS TECNICAS**



COD.	Cv	A	B	C	E	F	G	H	I	J	D
08003	3½	813	432	386	534	409	110	287,50	143,50	201	3"
08004	4½	845	432	386	534	409	110	287,50	143,50	201	3"
08005	5½	845	432	386	534	409	110	287,50	143,50	201	3"

**Cod. 08003-0013 / Rev. 1**

- We reserve the right to change all or part of the features of the articles or contents of this document, without prior notice.
- Nous nous réservons le droit de modifier totalement ou en partie les caractéristiques de nos articles ou le contenu de ce document sans préavis.
- Nos reservamos el derecho de cambiar total o parcialmente las características de nuestros artículos o contenido de este documento sin previo aviso.
- Ci riserviamo il diritto di cambiare totalmente o parzialmente le caratteristiche tecniche dei nostri prodotti ed il contenuto di questo documento senza nessun preavviso.
- Wir behalten uns das recht vor, die merkmale unserer produkte und den inhalt dieser beschreibung ohne vorherige unkündigung ganz oder teilweise zu ändern.
- Reservamo-nos no direito de alterar, total ou parcialmente características dos nossos artigos ou o conteúdo deste documento sem aviso prévio.