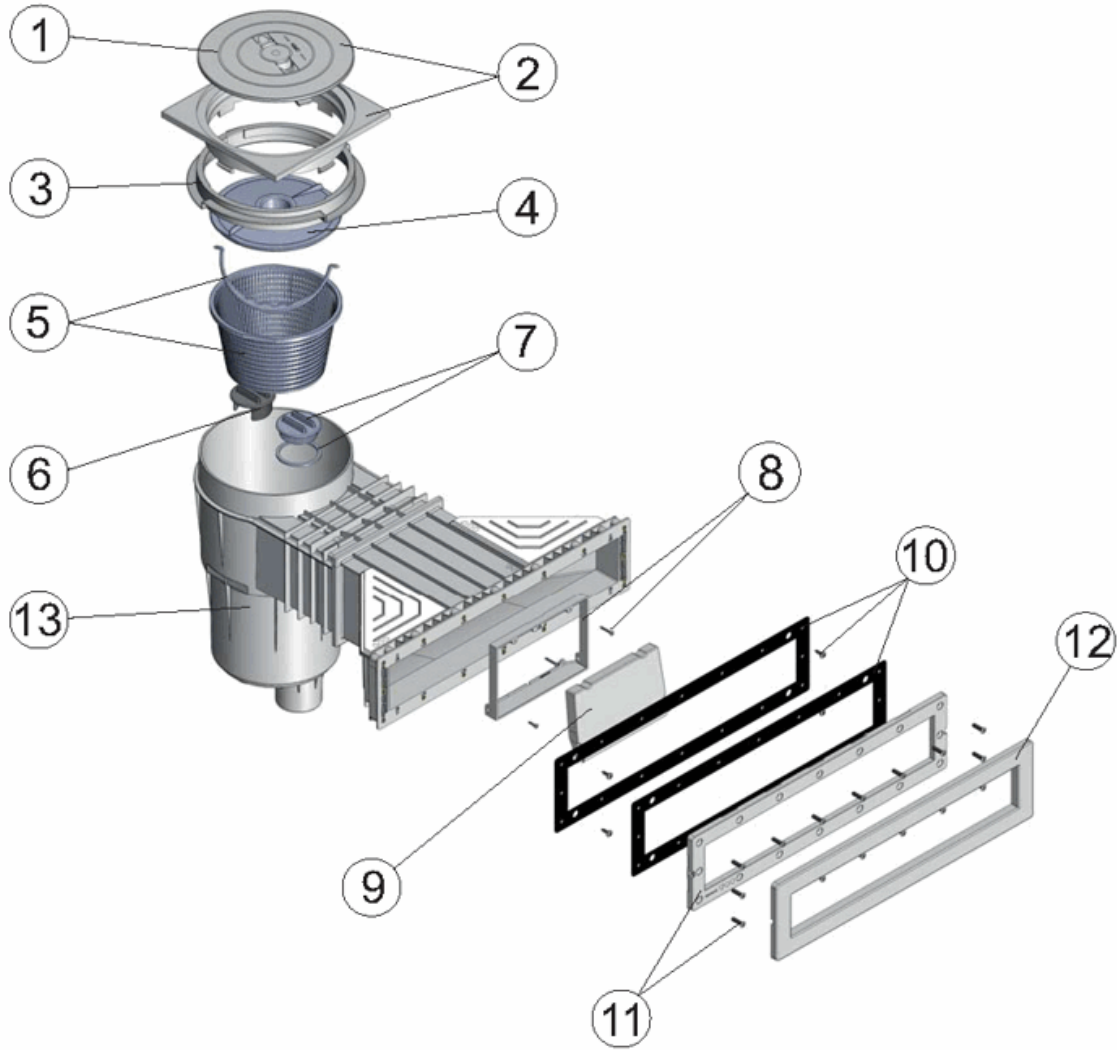


CODE **56176, 56299**

BESCHREIBUNG: **SKIMMER 17,5 L. MÜNDUNG 495 X 80 MIT/OHNE EINSÄTZE**



**DEUTSCHE**

POS	CODE	BESCHREIBUNG	POS	CODE	BESCHREIBUNG
1	4402010509	SKIMMERDECKEL	9	4402010501	SKIMMERKLAPPE MIT CLIP
2	4402010510	SKIMMERDECKELSATZ QUADRATISCH	10	4402010021	DICHTUNG FLANSCH 495 X 80
3	4402010506	ABSTANDSRING	11	* 4402010022	MÜNDUNGSLASCHE 495 X 80 MIT EINSÄTZEN
4	4402010505	ABSAUGDECKEL	11	* 4402010024	MÜNDUNGSLASCHE 495 X 80 OHNE EINSÄTZE
5	4402010504	SKIMMERKORB	12	4402010023	ABDECKBLENDE 495 X 80
6	4405010502	VERSCHLUSS VORFILTER VON 3 HP AUF 5,5 HP	13	* 56176R0500	GEHÄUSE SKIMMER MÜNDUNG 495 X 80 MIT EINSÄTZEN
7	4402010503	VERSCHLUSSKAPPE	13	* 56176R0501	GEHÄUSE SKIMMER MÜNDUNG 495 X 80 OHNE EINSÄTZE
8	4402010508	RAHMEN FÜR SKIMMERKLAPPE			

CODE **56176, 56299**

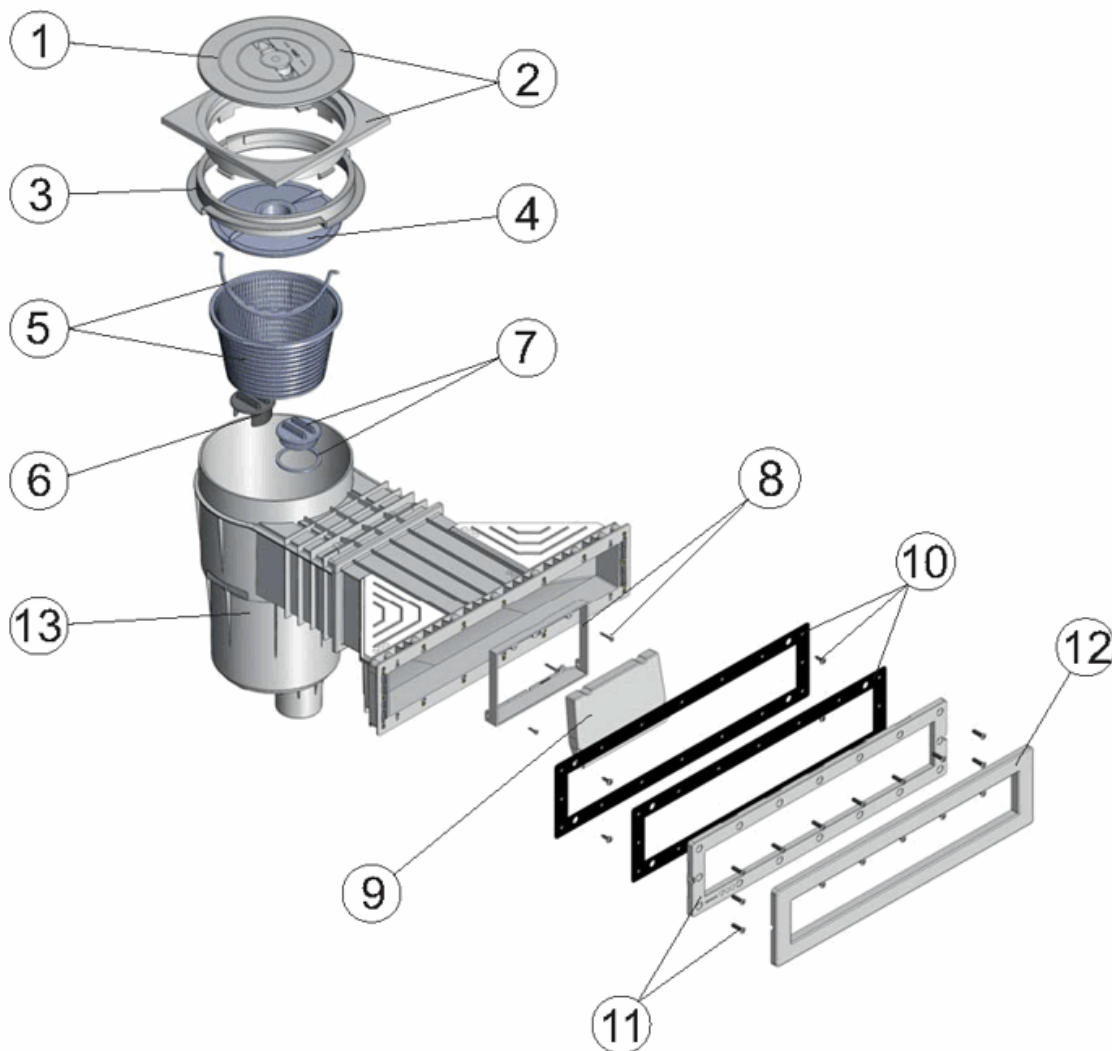
BESCHREIBUNG: **SKIMMER 17,5 L. MÜNDUNG 495 X 80 MIT/OHNE EINSÄTZE**

**HINWEISE**

POSICIÓN	PIEZA	OBSERVACIÓN
11	4402010022	PARA 5676
11	4402010024	PARA 56299
13	56176R0500	PARA 56176
13	56176R0501	PARA 56299

CODE **56176, 56299**

DESCRIPTION: **SKIMMER 17.5 L. 495 X 80 APERTURE WITH/WITHOUT INSERTS**



**ENGLISH**

POS	CODE	DESCRIPTION	POS	CODE	DESCRIPTION
1	4402010509	SKIMMER LID	9	4402010501	SKIMMER FLAP
2	4402010510	SQUARE RIM AND LID	10	4402010021	ADHESIVE GASKET 495 X 80 APERTURE
3	4402010506	COLLAR EXTENSION RING	11	*4402010022	FLANGE 495 X 80 APERTURE WITH INSERTS
4	4402010505	VACUUM PLATE	11	*4402010024	FLANGE 495 X 80 APERTURE WITHOUT INSERTS
5	4402010504	BASKET 17,5 LITRES	12	4402010023	PLATE 495 X 80 APERTURE
6	4405010502	PRE-FILTER CLOSURE FOR 3 HP TO 5.5 HP	13	*56176R0500	SKIMMER UNIT 495 X 80 APERTURE WITH INSERTS
7	4402010503	BLANKING PLUG AND 'O' RING	13	*56176R0501	SKIMMER UNIT 495 X 80 APERTURE WITHOUT INSERTS
8	4402010508	FLAP FRAME			

CODE **56176, 56299**

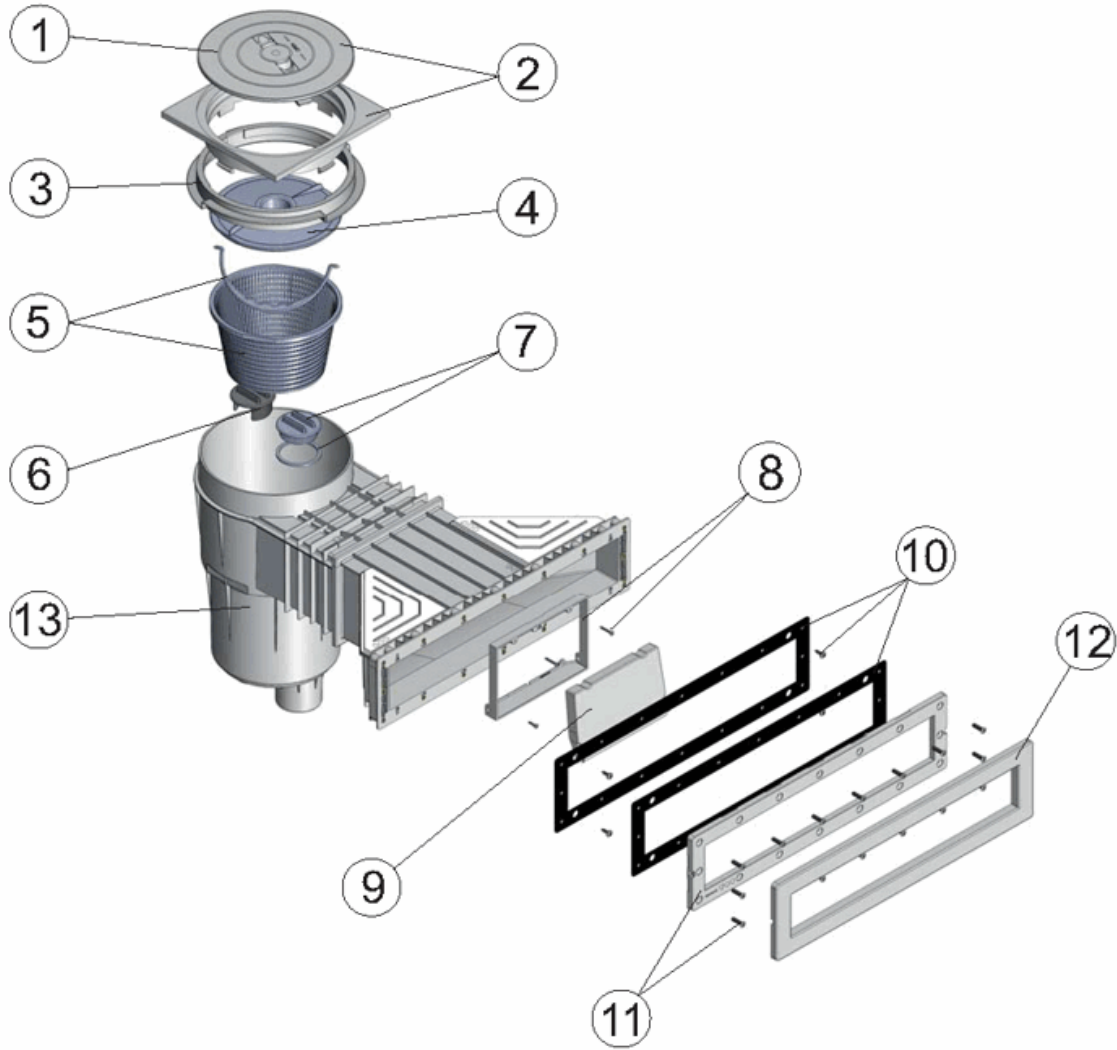
DESCRIPTION: **SKIMMER 17.5 L. 495 X 80 APERTURE WITH/WITHOUT INSERTS**

**OBSERVATIONS**

POSICIÓN	PIEZA	OBSERVACIÓN
11	4402010022	PARA 5676
11	4402010024	PARA 56299
13	56176R0500	PARA 56176
13	56176R0501	PARA 56299

CODIGO **56176, 56299**

DESCRIPCION: **SKIMMER 17,5 L. BOCA 495 X 80 CON/SIN INSERTOS**



**ESPAÑOL**

POS	CODIGO	DESCRIPCION	POS	CODIGO	DESCRIPCION
1	4402010509	TAPA SKIMMER	9	4402010501	COMPUERTA SKIMMER CON CLIP
2	4402010510	MARCO CUADRADO Y TAPA	10	4402010021	JUNTA ADHESIVA BOCA 495 X 80
3	4402010506	ANILLO DISTANCIADOR SKIMMER	11	*4402010022	BRIDA BOCA 495 X 80 CON INSERTOS
4	4402010505	TAPA CESTO SKIMMER	11	*4402010024	BRIDA BOCA 495 X 80 SIN INSERTOS
5	4402010504	CESTO SKIMMER 17,5 LTS.	12	4402010023	EMBELLECEDOR BOCA 495 X 80
6	4405010502	CIERRE PREFILTRO DE 3 - 5,5 HP	13	*56176R0500	CUERPO SKIMMER BOCA 495 X 80 CON INSERTOS
7	4402010503	TAPON CON JUNTA	13	*56176R0501	CUERPO SKIMMER BOCA 495 X 80 SIN INSERTOS
8	4402010508	MARCO COMPUERTA SKIMMER			

**CODIGO**                    **56176, 56299**

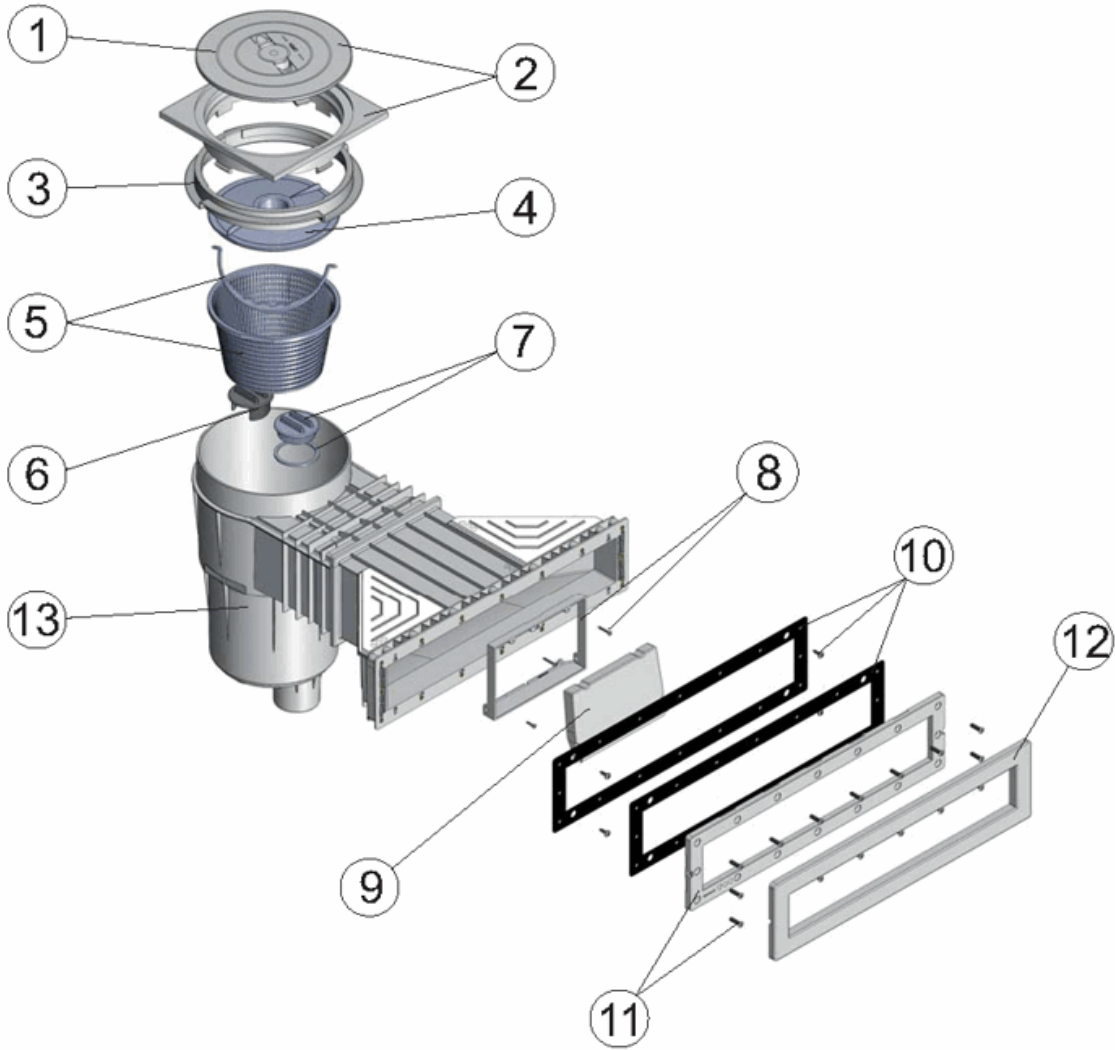
**DESCRIPCION:**                    **SKIMMER 17,5 L. BOCA 495 X 80 CON/SIN INSERTOS**

**OBSERVACIONES**

POSICIÓN	PIEZA	OBSERVACIÓN
11	4402010022	PARA 5676
11	4402010024	PARA 56299
13	56176R0500	PARA 56176
13	56176R0501	PARA 56299

CODE **56176, 56299**

DESCRIPTION: **SKIMMER 17,5 L. OUVERTURE 495 X 80 AVEC/SANS INSERTS**



**FRANCAIS**

POS	CODE	DESCRIPTION	POS	CODE	DESCRIPTION
1	4402010509	COUVERCLE ROND DE SKIMMER	9	4402010501	VOLET DE SKIMMER
2	4402010510	CADRE ET COUVERCLE ROND	10	4402010021	JOINT ADHÉSIF 495 X 80
3	4402010506	CADRE REHAUSSE COUVERCLE	11	*4402010022	BRIDE 495 X 80 AVEC INSERTS
4	4402010505	COUVERCLE PANIER SKIMMER	11	*4402010024	BRIDE 495 X 80 SANS INSERTS
5	4402010504	PANIER SKIMMER 17,5 LTS	12	4402010023	ENJOLIVEUR 495 X 80
6	4405010502	FERMETURE PREFILTRE DE 3 CV A 5,5 CV	13	*56176R0500	CORPS SKIMMER 495 X 80 AVEC INSERTS
7	4402010503	BOUCHON SKIMMER AVEC JOINT	13	*56176R0501	CORPS SKIMMER 495 X 80 SANS INSERTS
8	4402010508	CADRE VOLET SKIMMER			

CODE **56176, 56299**

DESCRIPTION: **SKIMMER 17,5 L. OUVERTURE 495 X 80 AVEC/SANS INSERTS**

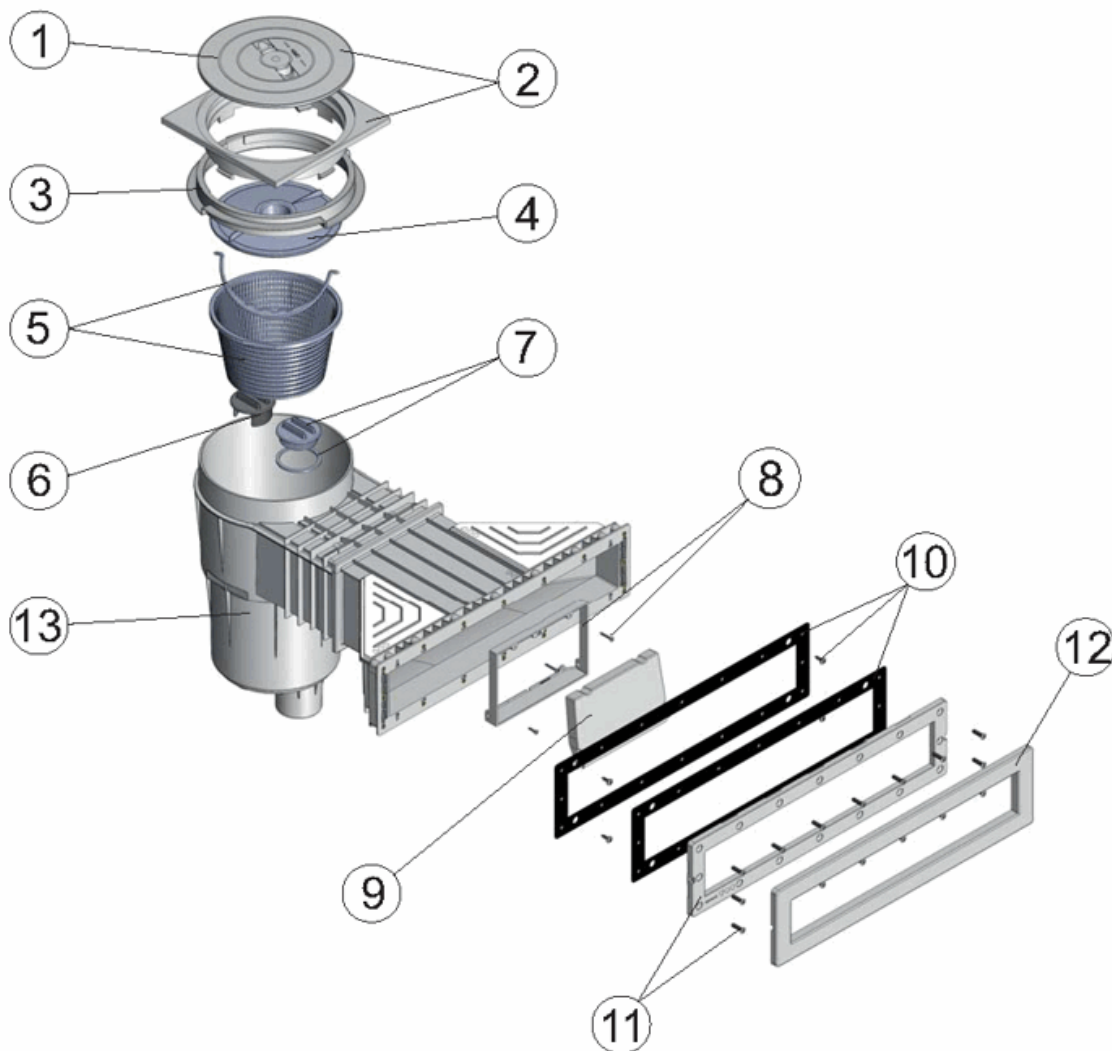
**OBSERVATIONS**

POSICIÓN	PIEZA	OBSERVACIÓN
11	4402010022	PARA 5676
11	4402010024	PARA 56299
13	56176R0500	PARA 56176
13	56176R0501	PARA 56299



CODICE **56176, 56299**

DESCRIZIONE: **SKIMMER 17,5 L. 495 X 80 CON/SENZA INSERTI**



**ITALIANO**

POS	CODICE	DESCRIZIONE	POS	CODICE	DESCRIZIONE
1	4402010509	COPERCHIO SKIMMER	9	4402010501	BATTENTE SKIMMER CON CLIP
2	4402010510	FLANGIA QUADRATA E COPERCHIO	10	4402010021	GUARNIZIONE ADESIVA 495 X 80
3	4402010506	ANELLO DISTANZIATORE SKIMMER	11	*4402010022	FLANGIA 495 X 80 CON INSERTI
4	4402010505	COPERCHIO CESTELLO SKIMMER	11	*4402010024	FLANGIA 495 X 80 SENZA INSERTI
5	4402010504	CESTELLO SKIMMER DA 17,5 LITRI	12	4402010023	FLANGIA DI RIFINITURA 495 X 80
6	4405010502	CHIUSURA PREFILTRO 3-5,5 HP	13	*56176R0500	CORPO SKIMMER 495 X 80 CON INSERTI
7	4402010503	TAPPO CON GUARNIZIONE	13	*56176R0501	CORPO SKIMMER 495 X 80 SENZA INSERTI
8	4402010508	CORNICE BATTENTE SKIMMER			

**CODICE**                    **56176, 56299**

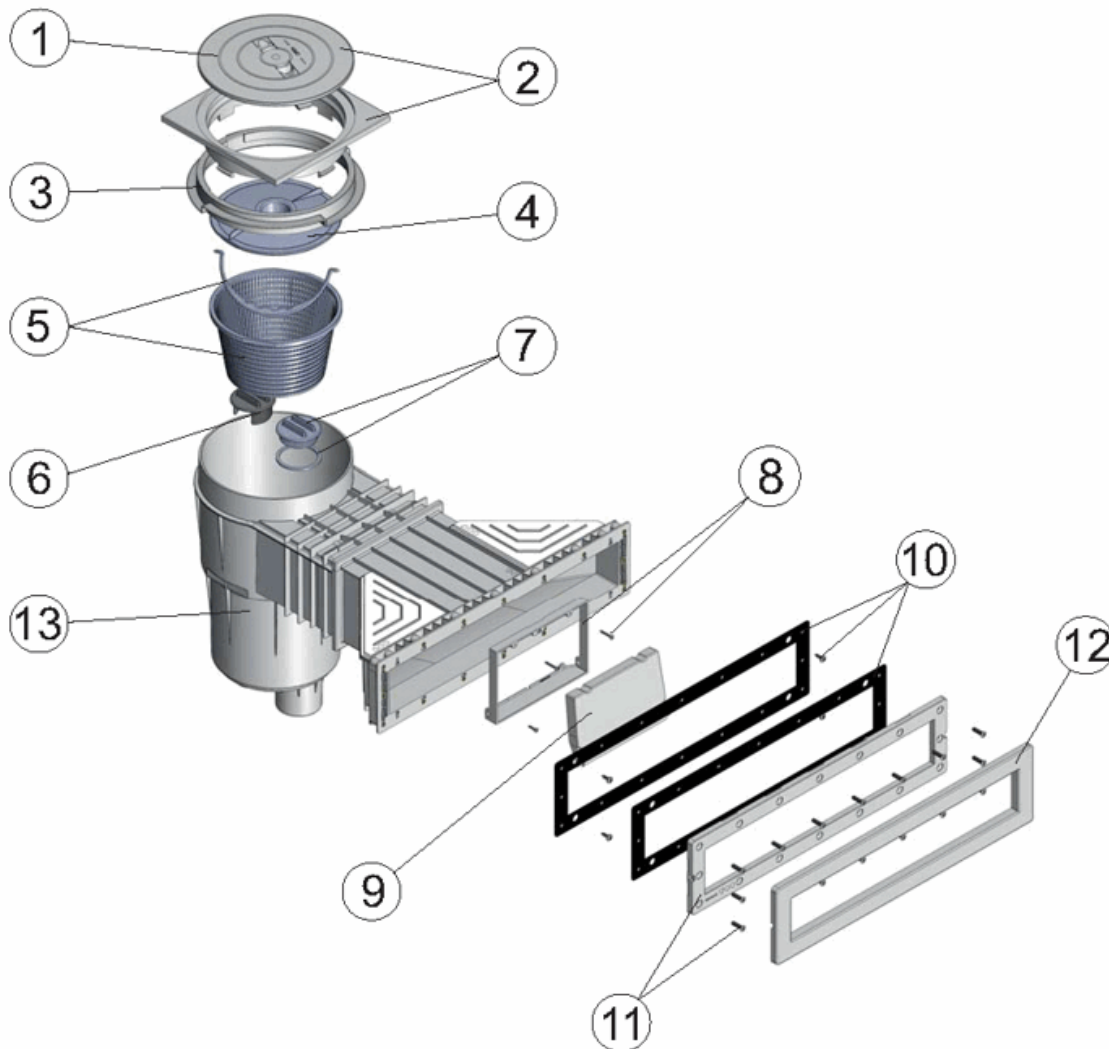
**DESCRIZIONE:**                    **SKIMMER 17,5 L. 495 X 80 CON/SENZA INSERTI**

**OSSERVAZIONI**

POSICIÓN	PIEZA	OBSERVACIÓN
11	4402010022	PARA 5676
11	4402010024	PARA 56299
13	56176R0500	PARA 56176
13	56176R0501	PARA 56299

CODIGO **56176, 56299**

DESCRIÇÃO: **SKIMMER 17,5 L. BOCA 495 X 80 COM/SEM INSERÇÕES**



**PORTUGUES**

POS	CODIGO	DESCRIÇÃO	POS	CODIGO	DESCRIÇÃO
1	4402010509	TAMPA SKIMMER	9	4402010501	COMPORTA SKIMMER CLIP
2	4402010510	ARO QUADRADO E TAMPA	10	4402010021	JUNTA ADESIVA BOCA 495 X 80
3	4402010506	ANEL DISTANCIADOR SKIMMER	11	*4402010022	FLANGE BOCA 495 X 80 COM INSERÇÕES
4	4402010505	TAMPA CESTO SKIMMER	11	*4402010024	FLANGE BOCA 495 X 80 SEM INSERÇÕES
5	4402010504	CESTO SKIMMER 17,5 LTS	12	4402010023	EMBELEZADOR BOCA 495 X 80
6	4405010502	FECHO PRÉ-FILTRO 3 - 5,5 HP	13	*56176R0500	CORPO SKIMMER BOCA 495 X 80 COM INSERÇÕES
7	4402010503	TAMPA COM JUNTA	13	*56176R0501	CORPO SKIMMER BOCA 495 X 80 SEM INSERÇÕES
8	4402010508	CAIXILHO COMPORTA SKIMMER			

