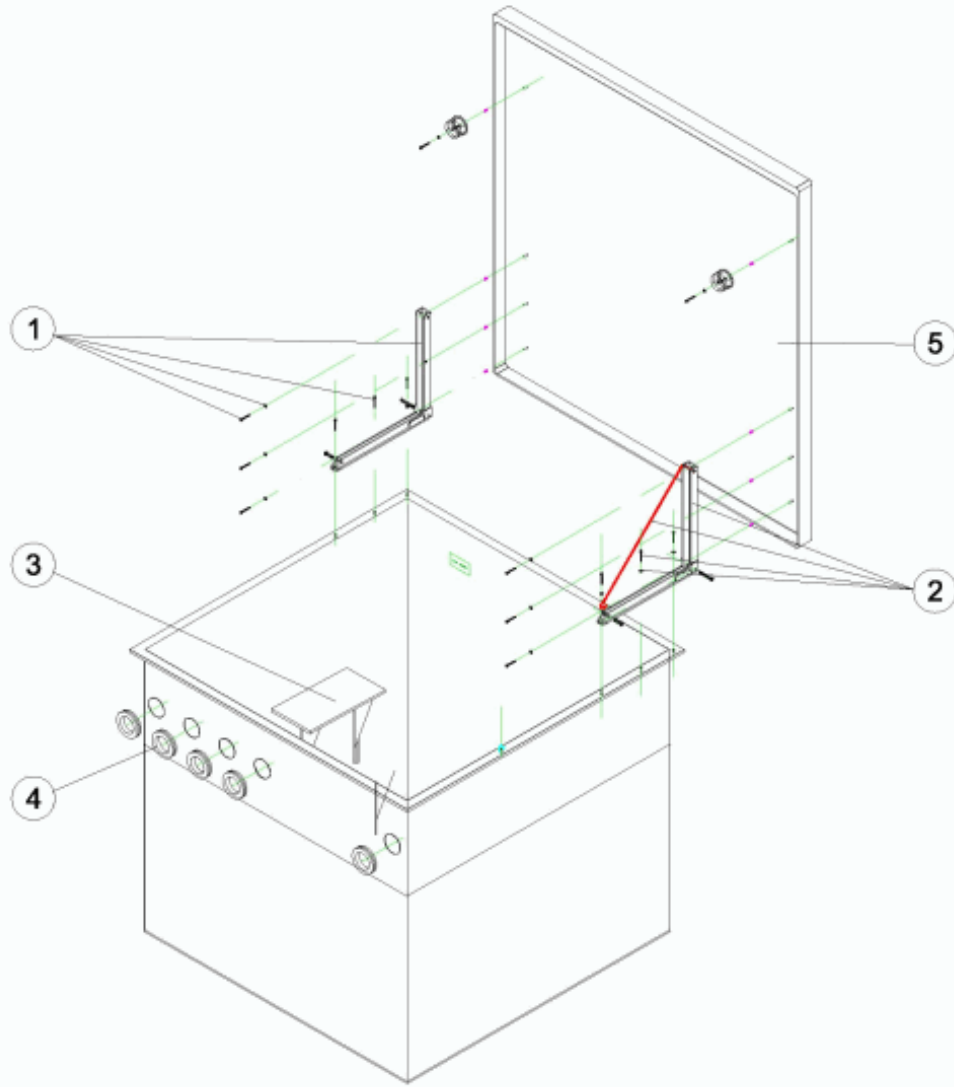


CODE **00615, 00616, 00617, 00618**

BESCHREIBUNG: **UNTERIRDISCHER KASTEN**



**DEUTSCHE**

POS	CODE	BESCHREIBUNG	POS	CODE	BESCHREIBUNG
1	4404310101	SCHARNIER OHNE RUNDEISEN	5	*00615R0020	DECKEL GEHÄUSE 350
2	4404310102	SCHARNIER MIT RUNDEISEN	5	*00616R0020	DECKEL GEHÄUSE 500
3	4404310103	FIXIERSET PUMPENHALTERUNG	5	*00617R0020	DECKEL GEHÄUSE 650
4	*4404250107	ROHRDURCHFÜHRUNG D.50	5	*00618R0020	DECKEL GEHÄUSE 800
4	*4404310104	ROHRDURCHFÜHRUNG D.63			

CODE **00615, 00616, 00617, 00618**

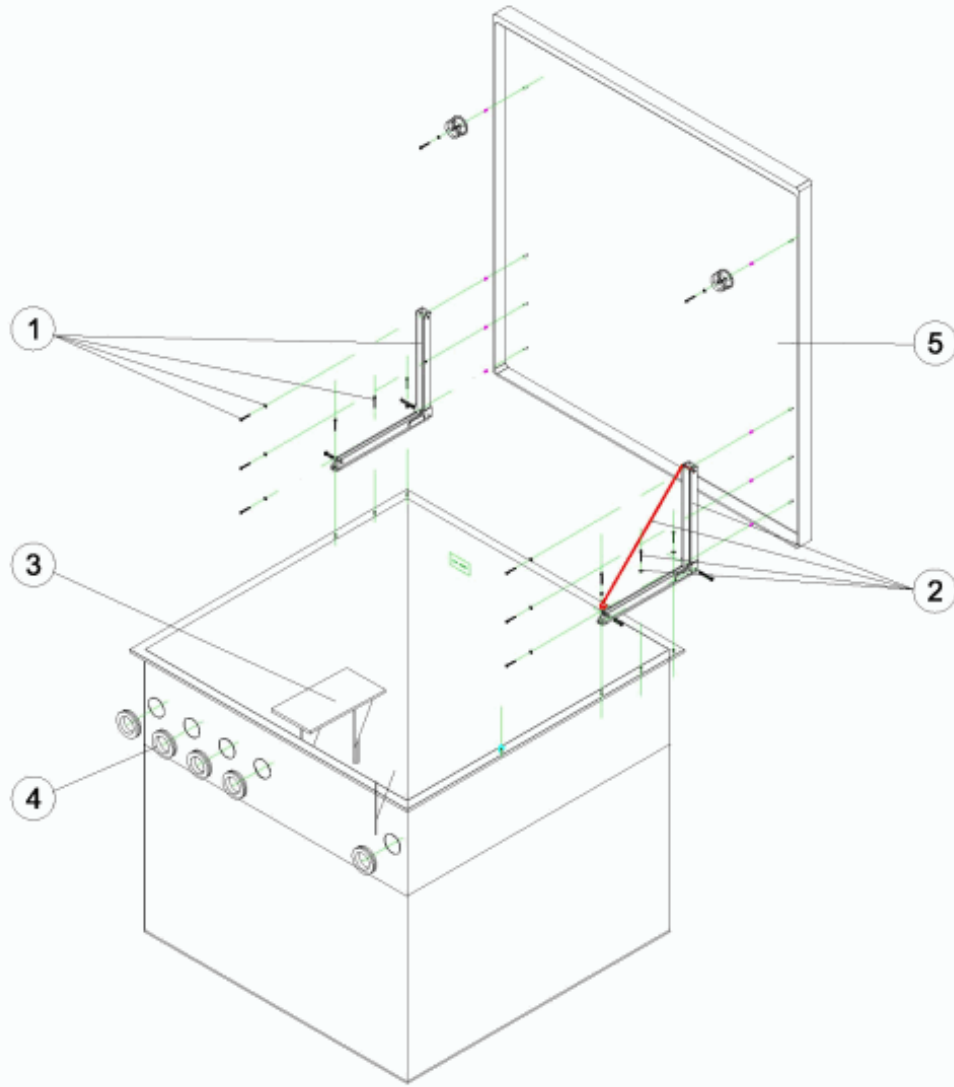
BESCHREIBUNG: **UNTERIRDISCHER KASTEN**

**HINWEISE**

POSICIÓN	PIEZA	OBSERVACIÓN
4	4404250107	PARA 00615, 00616, 00617
4	4404310104	PARA 00618
5	00615R0020	PARA 00615
5	00616R0020	PARA 00616
5	00617R0020	PARA 00617
5	00618R0020	PARA 00618

CODE **00615, 00616, 00617, 00618**

DESCRIPTION: **CONCEALED FILTER CASING**



**ENGLISH**

POS	CODE	DESCRIPTION	POS	CODE	DESCRIPTION
1	4404310101	HINGE WITHOUT PIN	5	*00615R0020	350 HUT COVER
2	4404310102	HINGE WITH PIN	5	*00616R0020	500 HUT COVER
3	4404310103	PUMP SUPPORT FIXING UNIT	5	*00617R0020	650 HUT COVER
4	*4404250107	GUIDE TUBE D.50	5	*00618R0020	800 HUT COVER
4	*4404310104	GUIDE TUBE D.63			

CODE                    **00615, 00616, 00617, 00618**

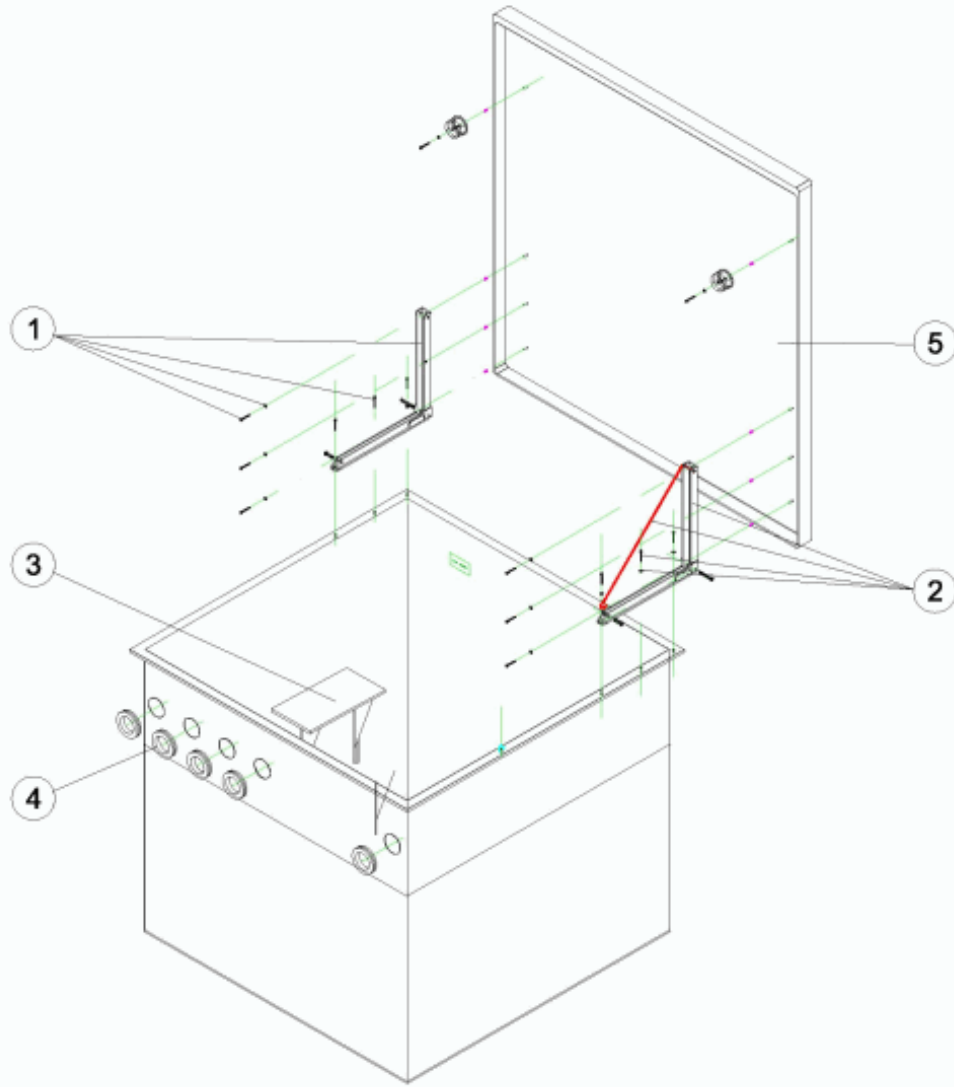
DESCRIPTION:                    **CONCEALED FILTER CASING**

**OBSERVATIONS**

POSICIÓN	PIEZA	OBSERVACIÓN
4	4404250107	PARA 00615, 00616, 00617
4	4404310104	PARA 00618
5	00615R0020	PARA 00615
5	00616R0020	PARA 00616
5	00617R0020	PARA 00617
5	00618R0020	PARA 00618

CODIGO            **00615, 00616, 00617, 00618**

DESCRIPCION:            **CASETA ENTERRADA**



**ESPAÑOL**

POS	CODIGO	DESCRIPCION	POS	CODIGO	DESCRIPCION
1	4404310101	BISAGRA SIN VARILLA	5	* 00615R0020	TAPA CASETA 350
2	4404310102	BISAGRA CON VARILLA	5	* 00616R0020	TAPA CASETA D.500
3	4404310103	CJTO. FIJACION SOPORTE BOMBA	5	* 00617R0020	TAPA CASETA 650
4	* 4404250107	PASATUBO D.50	5	* 00618R0020	TAPA CASETA 800
4	* 4404310104	PASATUBO D. 63			

**CODIGO**                    **00615, 00616, 00617, 00618**

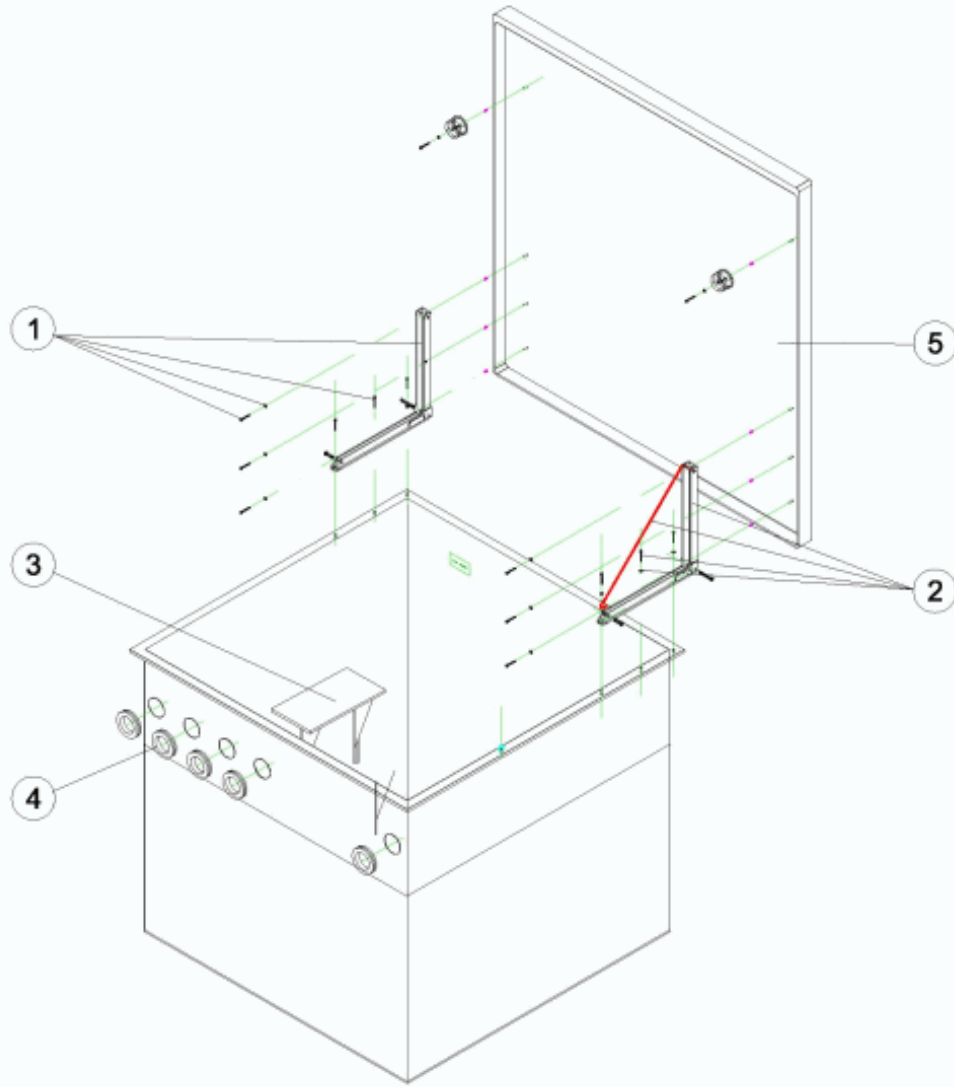
**DESCRIPCION:**                    **CASETA ENTERRADA**

**OBSERVACIONES**

POSICIÓN	PIEZA	OBSERVACIÓN
4	4404250107	PARA 00615, 00616, 00617
4	4404310104	PARA 00618
5	00615R0020	PARA 00615
5	00616R0020	PARA 00616
5	00617R0020	PARA 00617
5	00618R0020	PARA 00618

CODE **00615, 00616, 00617, 00618**

DESCRIPTION: **BOÎTIER ENTERRÉ**



**FRANCAIS**

POS	CODE	DESCRIPTION	POS	CODE	DESCRIPTION
1	4404310101	CHARNIERE SANS TIGE	5	*00615R0020	COUVERCLE LOCAL D350
2	4404310102	CHARNIERE AVEC TIGE	5	*00616R0020	COUVERCLE LOCAL D500
3	4404310103	ENS FIXATION SUPPORT POMPE	5	*00617R0020	COUVERCLE LOCAL D650
4	*4404250107	CONDUIT CONNECTOR D.50	5	*00618R0020	COUVERCLE LOCAL D800
4	*4404310104	CONDUIT CONNECTOR D.63			

CODE **00615, 00616, 00617, 00618**

DESCRIPTION: **BOÎTIER ENTERRÉ**

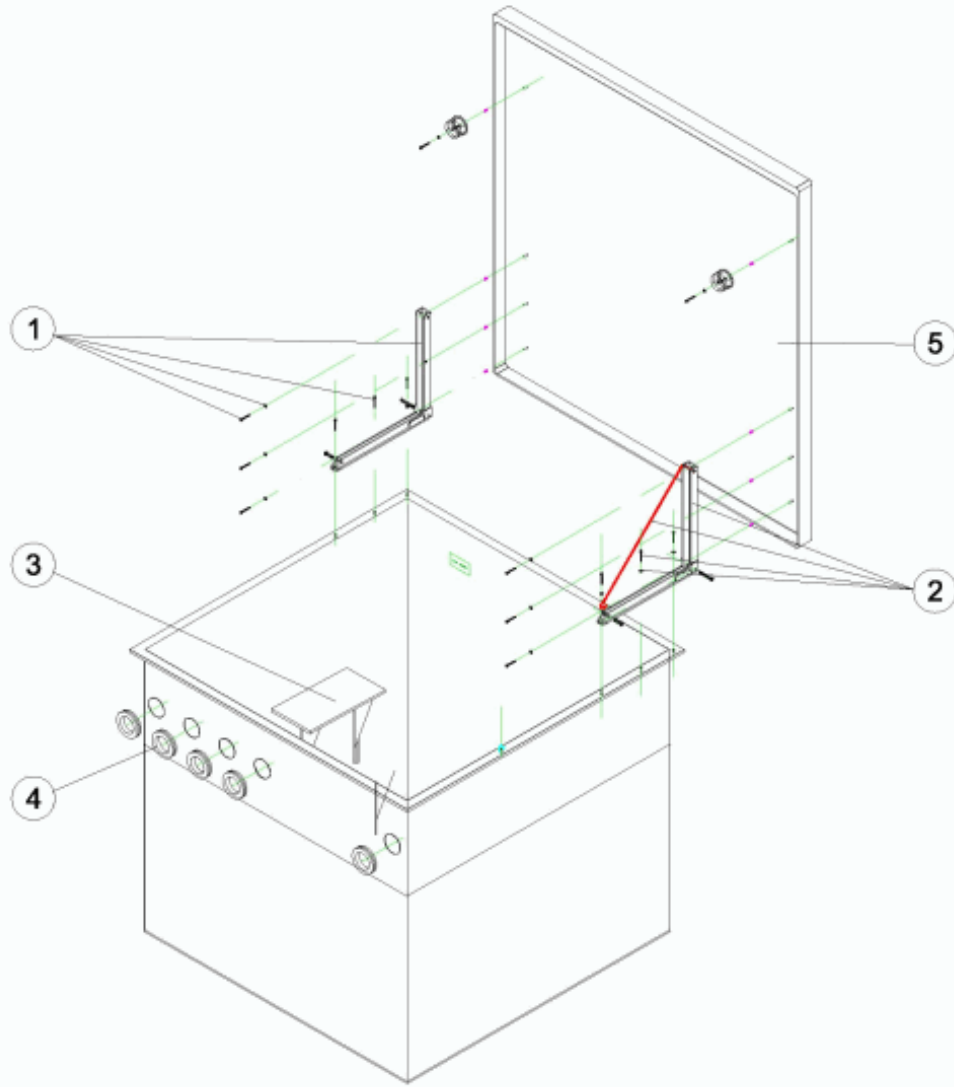
**OBSERVATIONS**

POSICIÓN	PIEZA	OBSERVACIÓN
4	4404250107	PARA 00615, 00616, 00617
4	4404310104	PARA 00618
5	00615R0020	PARA 00615
5	00616R0020	PARA 00616
5	00617R0020	PARA 00617
5	00618R0020	PARA 00618



CODICE **00615, 00616, 00617, 00618**

DESCRIZIONE: **SPOGKIATOIO INTERRATO**



**ITALIANO**

POS	CODICE	DESCRIZIONE	POS	CODICE	DESCRIZIONE
1	4404310101	CERNIERA SENZA ASTA	5	*00615R0020	COPERCHIO INTERRATO FILTRO D. 350
2	4404310102	CERNIERA CON ASTA	5	*00616R0020	COPERCHIO INTERRATO FILTRO D. 500
3	4404310103	KIT SUPPORTO FISSAGGIO POMPA	5	*00617R0020	COPERCHIO INTERRATO FILTRO D. 650
4	*4404250107	GUARNIZIONE SANDWICH D. 50	5	*00618R0020	COPERCHIO INTERRATO FILTRO D. 800
4	*4404310104	GUARNIZIONE SANDWICH D. 63			

**CODICE**                    **00615, 00616, 00617, 00618**

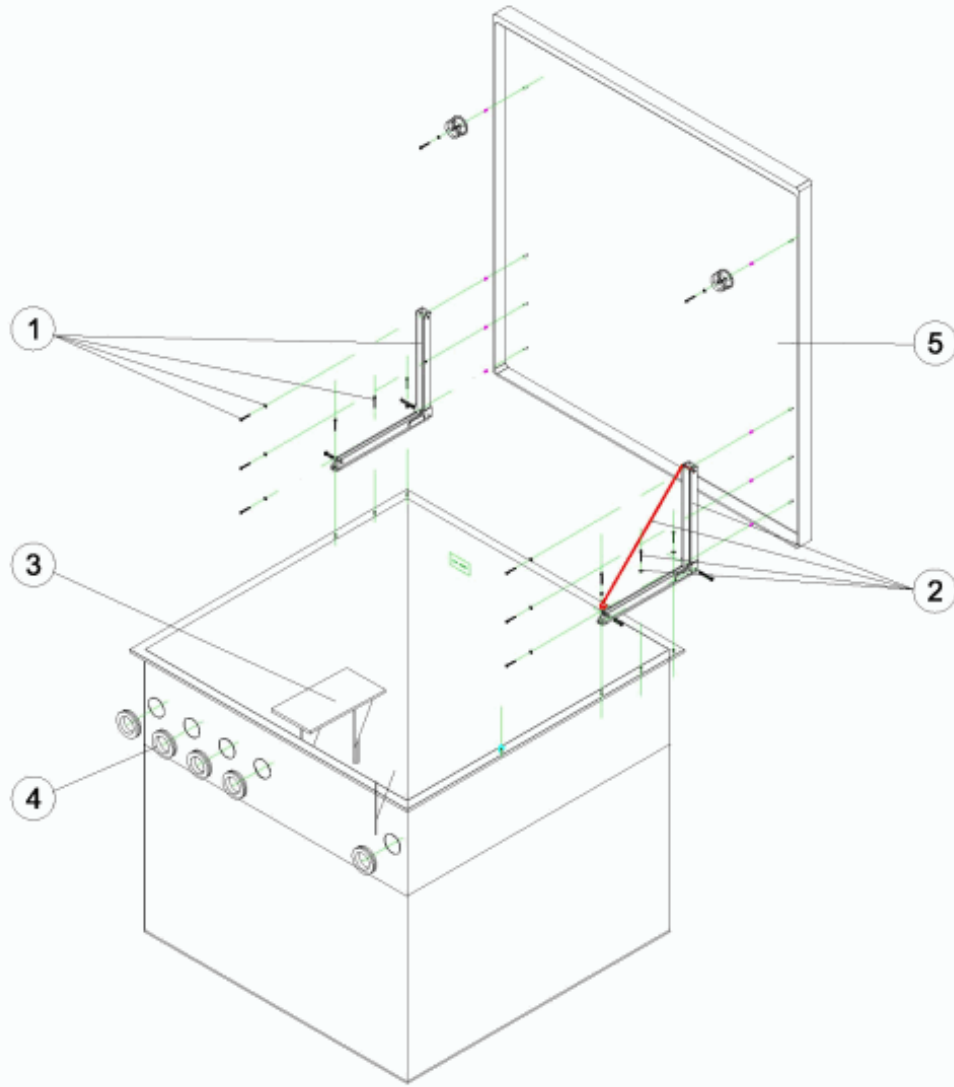
**DESCRIZIONE:**                    **SPOGKIATOIO INTERRATO**

**OSSERVAZIONI**

POSICIÓN	PIEZA	OBSERVACIÓN
4	4404250107	PARA 00615, 00616, 00617
4	4404310104	PARA 00618
5	00615R0020	PARA 00615
5	00616R0020	PARA 00616
5	00617R0020	PARA 00617
5	00618R0020	PARA 00618

CODIGO **00615, 00616, 00617, 00618**

DESCRIÇÃO: **CABINA ENTERRADA**



**PORTUGUES**

POS	CODIGO	DESCRIÇÃO	POS	CODIGO	DESCRIÇÃO
1	4404310101	DOBRADIÇA SEM L	5	*00615R0020	TAMPA CASETA 350
2	4404310102	DOBRADIÇA COM L	5	*00616R0020	TAMPA CASETA 500
3	4404310103	CONJUNTO DE FIXAÇÃO DE SUPORTE DA BOMBA	5	*00617R0020	TAMPA CASETA 650
4	*4404250107	PASSA-TUBO D.50	5	*00618R0020	TAMPA CASETA 800
4	*4404310104	PASSA-TUBO D.63			

**CODIGO**                    **00615, 00616, 00617, 00618**

**DESCRIÇÃO:**                    **CABINA ENTERRADA**

**OBSERVAÇÕES**

POSICIÓN	PIEZA	OBSERVACIÓN
4	4404250107	PARA 00615, 00616, 00617
4	4404310104	PARA 00618
5	00615R0020	PARA 00615
5	00616R0020	PARA 00616
5	00617R0020	PARA 00617
5	00618R0020	PARA 00618