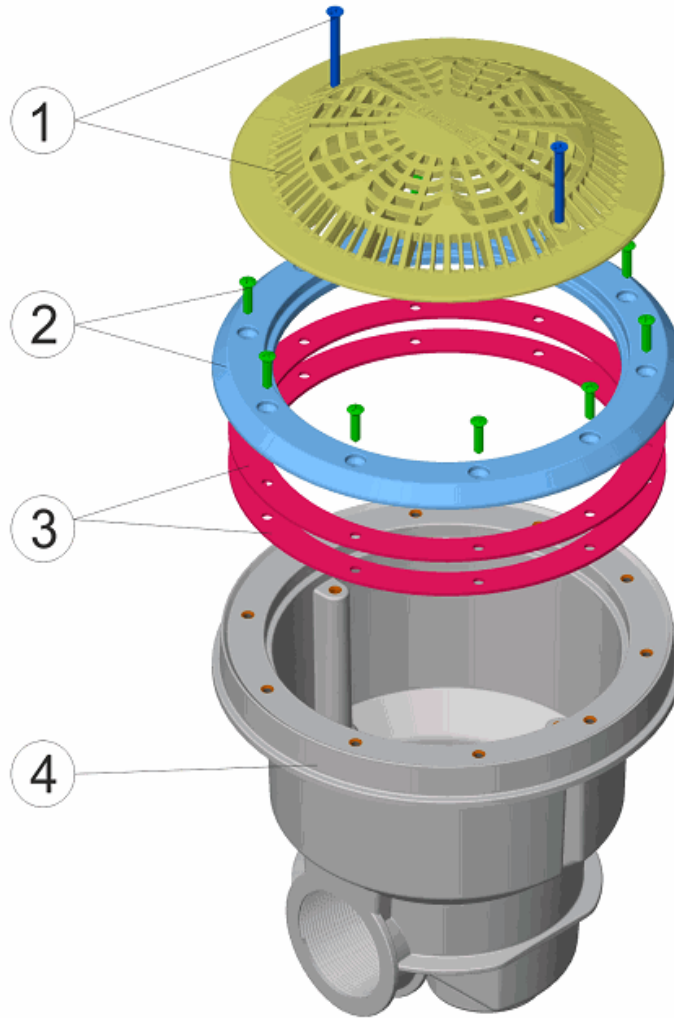


CODE **56382, 56383**

BESCHREIBUNG: **ABFLUSS NORMA BETONSCHWIMMBECKEN
 SICHERHEITSGITTER FÜR EINSÄTZE SELBSTDREHEND**



DEUTSCHE

POS	CODE	BESCHREIBUNG	POS	CODE	BESCHREIBUNG
1	* 4402020012	ABFLUSS-SICHERHEITSGITTER FÜR EINSÄTZE	3	4402020011	DICHTUNG FLANSCH
1	* 4402020013	ABFLUSS-SICHERHEITSGITTER SELBSTDREHEND	4	* 56380R0001	
2	* 4402020009	ABFLUSSLASCHE NORMA FÜR EINSÄTZE	4	* 56381R0001	
2	* 4402020010	ABFLUSSLASCHE NORMA SELBSTDREHEND			

CODE **56382, 56383**

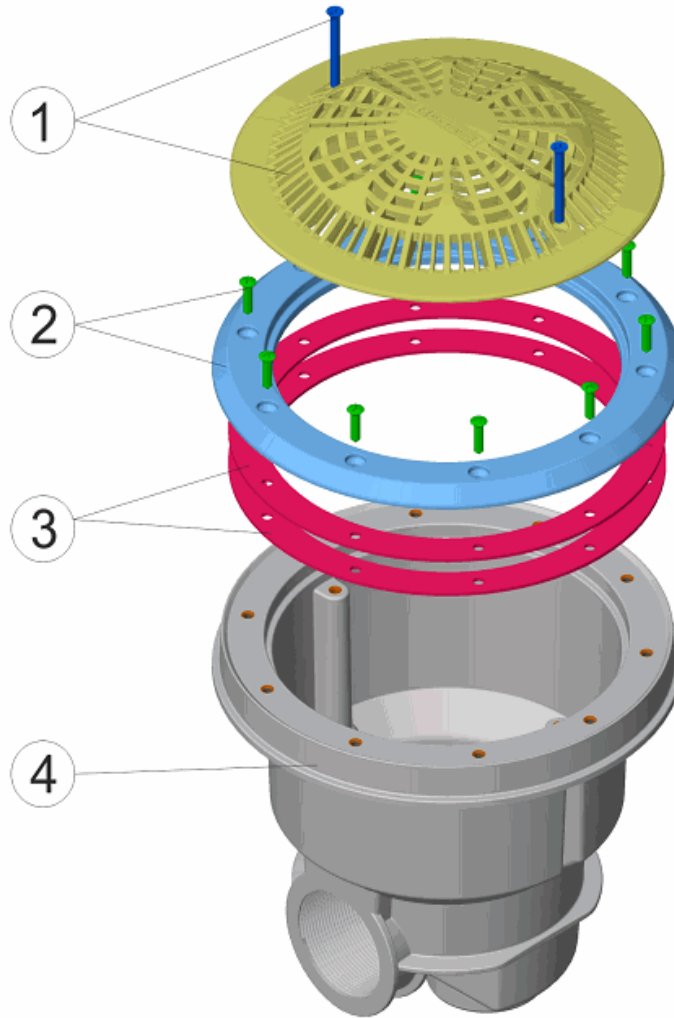
BESCHREIBUNG: **ABFLUSS NORMA BETONSCHWIMMBECKEN
 SICHERHEITSGITTER FÜR EINSÄTZE SELBSTDREHEND**

HINWEISE

POSICIÓN	PIEZA	OBSERVACIÓN
1	4402020012	PARA 56382
1	4402020013	PARA 56383
2	4402020009	PARA 56382
2	4402020010	PARA 56383
4	56380R0001	PARA 56382
4	56381R0001	PARA 56383

CODE **56382, 56383**

DESCRIPTION: **NORMA DRAIN PREFABRICATED POOL SAFETY GRILLE FOR INSERTS AND SELF-THREADING**



ENGLISH

POS	CODE	DESCRIPTION	POS	CODE	DESCRIPTION
1	* 4402020012	SAFETY DRAIN GRILLE FOR INSERTS	3	4402020011	ADHESIVE GASKET
1	* 4402020013	SAFETY DRAIN GRILLE SELF-THREADING	4	* 56380R0001	
2	* 4402020009	NORMA DRAIN FLANGE FOR INSERTS	4	* 56381R0001	
2	* 4402020010	NORMA DRAIN FLANGE SELF-THREADING			

CODE **56382, 56383**

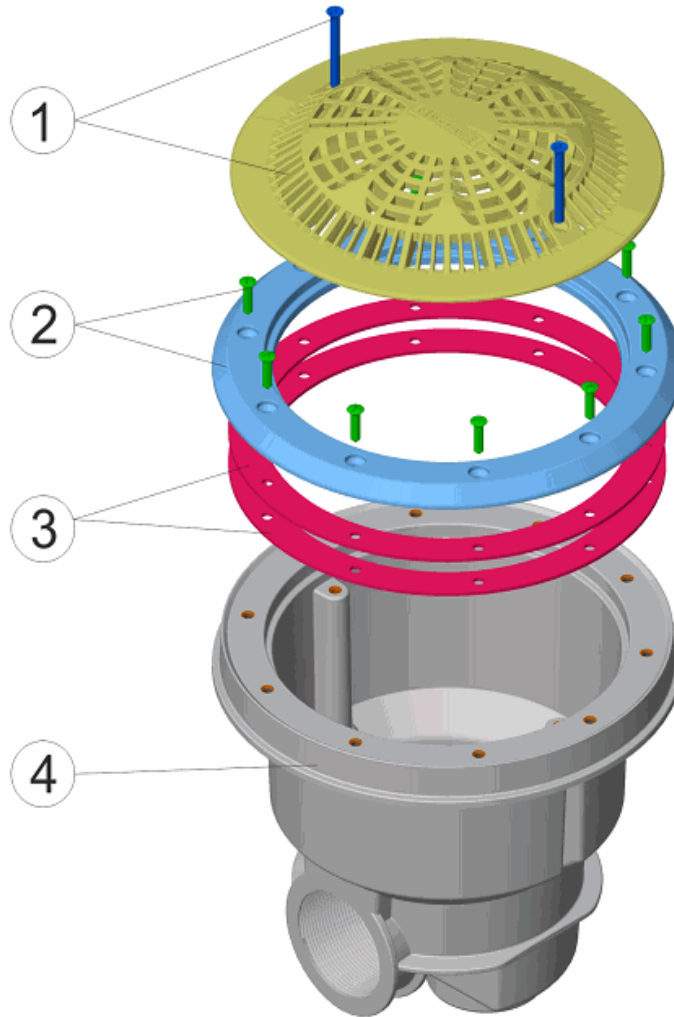
DESCRIPTION: **NORMA DRAIN PREFABRICATED POOL SAFETY GRILLE FOR INSERTS AND SELF-THREADING**

OBSERVATIONS

POSICIÓN	PIEZA	OBSERVACIÓN
1	4402020012	PARA 56382
1	4402020013	PARA 56383
2	4402020009	PARA 56382
2	4402020010	PARA 56383
4	56380R0001	PARA 56382
4	56381R0001	PARA 56383

CODIGO **56382, 56383**

DESCRIPCION: **SUMIDERO NORMA PP. REJILLA SEGURIDAD**



ESPAÑOL

POS	CODIGO	DESCRIPCION	POS	CODIGO	DESCRIPCION
1	* 4402020012	REJILLA SUMIDERO SEGURIDAD PARA INSERTOS	3	4402020011	JUNTA ADHESIVA
1	* 4402020013	REJILLA SUMIDERO SEGURIDAD AUTORROSCA	4	* 56380R0001	CUERPO SUMIDERO NORMA PP. CON INSERTOS
2	* 4402020009	BRIDA NORMA SUMIDERO PARA INSERTOS	4	* 56381R0001	CUERPO SUMIDERO NORMA PP. AUTORROSCA
2	* 4402020010	BRIDA NORMA SUMIDERO AUTORROSCA			

CODIGO **56382, 56383**

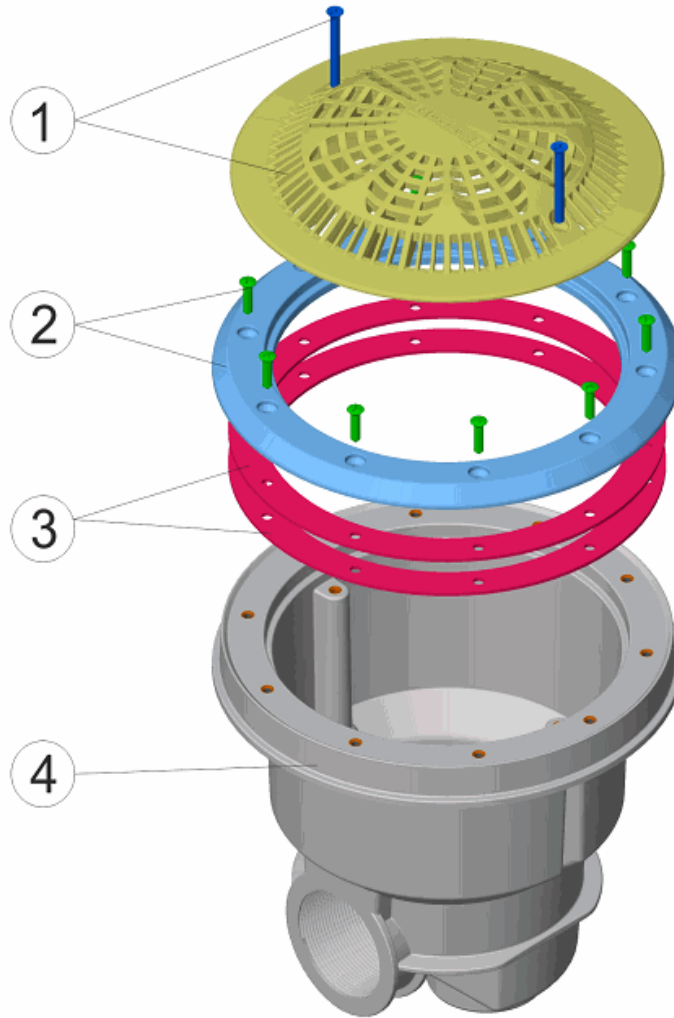
DESCRIPCION: **SUMIDERO NORMA PP. REJILLA SEGURIDAD**

OBSERVACIONES

POSICIÓN	PIEZA	OBSERVACIÓN
1	4402020012	PARA 56382
1	4402020013	PARA 56383
2	4402020009	PARA 56382
2	4402020010	PARA 56383
4	56380R0001	PARA 56382
4	56381R0001	PARA 56383

CODE **56382, 56383**

DESCRIPTION: **BONDE NORMA PISC. PRÉF. GRILLE SÉCURITÉ POUR INSERTS ET VIS AUTOFOREUSE**



FRANCAIS

POS	CODE	DESCRIPTION	POS	CODE	DESCRIPTION
1	* 4402020012	GRILLE BONDE SÉCURITÉ POUR INSERTS	3	4402020011	JOINT ADHESIF
1	* 4402020013	GRILLE BONDE SÉCURITÉ VIS AUTOFOREUSE	4	* 56380R0001	
2	* 4402020009	BRIDE NORMA BONDE POUR INSERTS	4	* 56381R0001	
2	* 4402020010	BRIDE NORMA BONDE VIS AUTOFOREUSE			

CODE **56382, 56383**

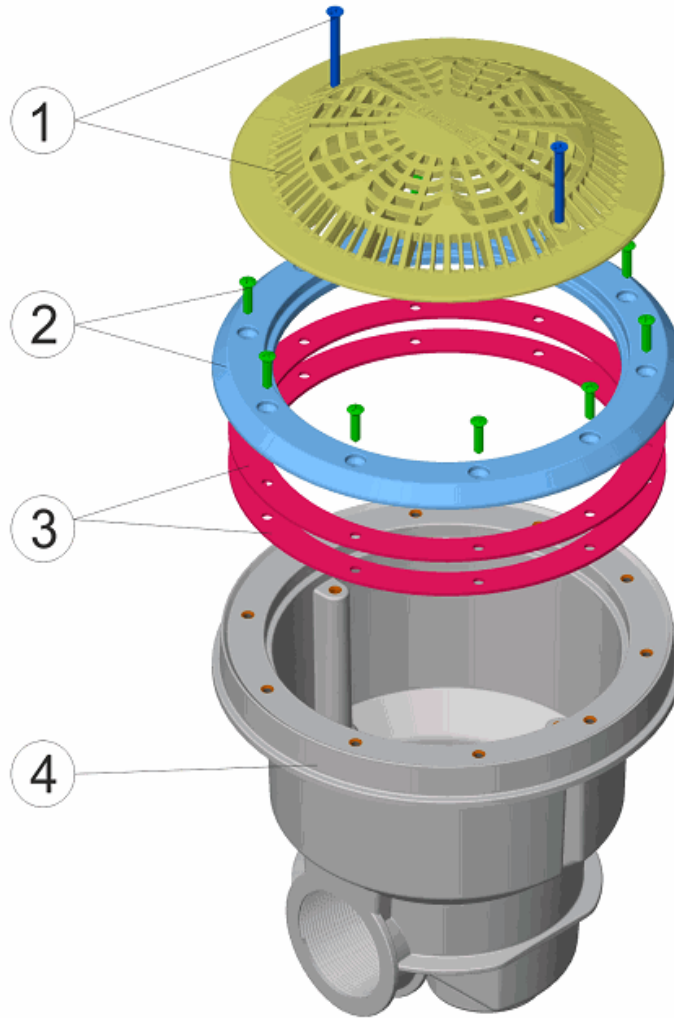
DESCRIPTION: **BONDE NORMA PISC. PRÉF. GRILLE SÉCURITÉ POUR INSERTS
 ET VIS AUTOFOREUSE**

OBSERVATIONS

POSICIÓN	PIEZA	OBSERVACIÓN
1	4402020012	PARA 56382
1	4402020013	PARA 56383
2	4402020009	PARA 56382
2	4402020010	PARA 56383
4	56380R0001	PARA 56382
4	56381R0001	PARA 56383

CODICE **56382, 56383**

DESCRIZIONE: **SCOLO NORMA PIS. PREF. GRIGLIA DI SICUREZZA PER INSETTI E AUTOFILETTANTE**



ITALIANO

POS	CODICE	DESCRIZIONE	POS	CODICE	DESCRIZIONE
1	* 4402020012	GRIGLIA SCOLO DI SICUREZZA PER INSETTI	3	4402020011	GUARNIZIONE ADESIVA
1	* 4402020013	GRIGLIA SCOLO DI SICUREZZA AUTOFILETTANTE	4	* 56380R0001	
2	* 4402020009	FLANGIA NORMA SCOLO PER INSETTI	4	* 56381R0001	
2	* 4402020010	FLANGIA NORMA SCOLO AUTOFILETTANTE			

CODICE **56382, 56383**

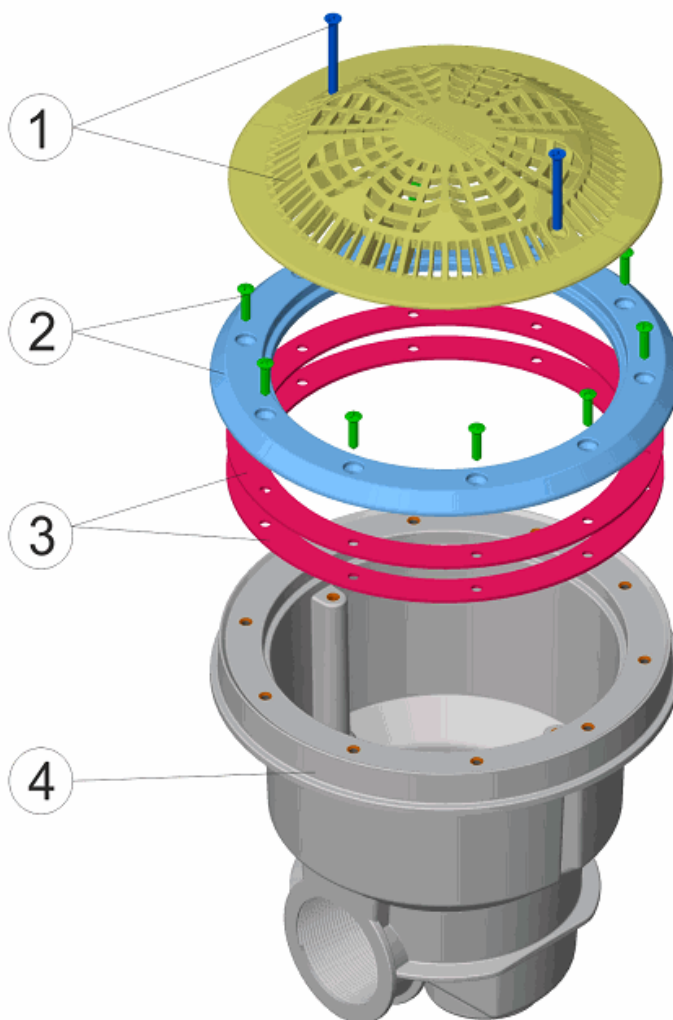
DESCRIZIONE: **SCOLO NORMA PIS. PREF. GRIGLIA DI SICUREZZA PER INSETTI
 E AUTOFIETTANTE**

OSSERVAZIONI

POSICIÓN	PIEZA	OBSERVACIÓN
1	4402020012	PARA 56382
1	4402020013	PARA 56383
2	4402020009	PARA 56382
2	4402020010	PARA 56383
4	56380R0001	PARA 56382
4	56381R0001	PARA 56383

CODIGO **56382, 56383**

DESCRIÇÃO: **RALO NORMA PIS. PREF. GRADE SEGURANÇA PARA INSERÇÕES E AUTO ROSCA**



PORTUGUES

POS	CODIGO	DESCRIÇÃO	POS	CODIGO	DESCRIÇÃO
1	* 4402020012	GRADE RALO SEGURANÇA PARA INSERÇÕES	3	4402020011	JUNTA ADESIVA
1	* 4402020013	GRADE RALO SEGURANÇA AUTO ROSCA	4	* 56380R0001	
2	* 4402020009	FLANGE NORMA RALO PARA INSERÇÕES	4	* 56381R0001	
2	* 4402020010	FLANGE NORMA RALO AUTO ROSCA			

CODIGO **56382, 56383**

DESCRIÇÃO:

**RALO NORMA PIS. PREF. GRADE SEGURANÇA PARA
 INSERÇÕES E AUTO ROSCA**

OBSERVAÇÕES

POSICIÓN	PIEZA	OBSERVACIÓN
1	4402020012	PARA 56382
1	4402020013	PARA 56383
2	4402020009	PARA 56382
2	4402020010	PARA 56383
4	56380R0001	PARA 56382
4	56381R0001	PARA 56383