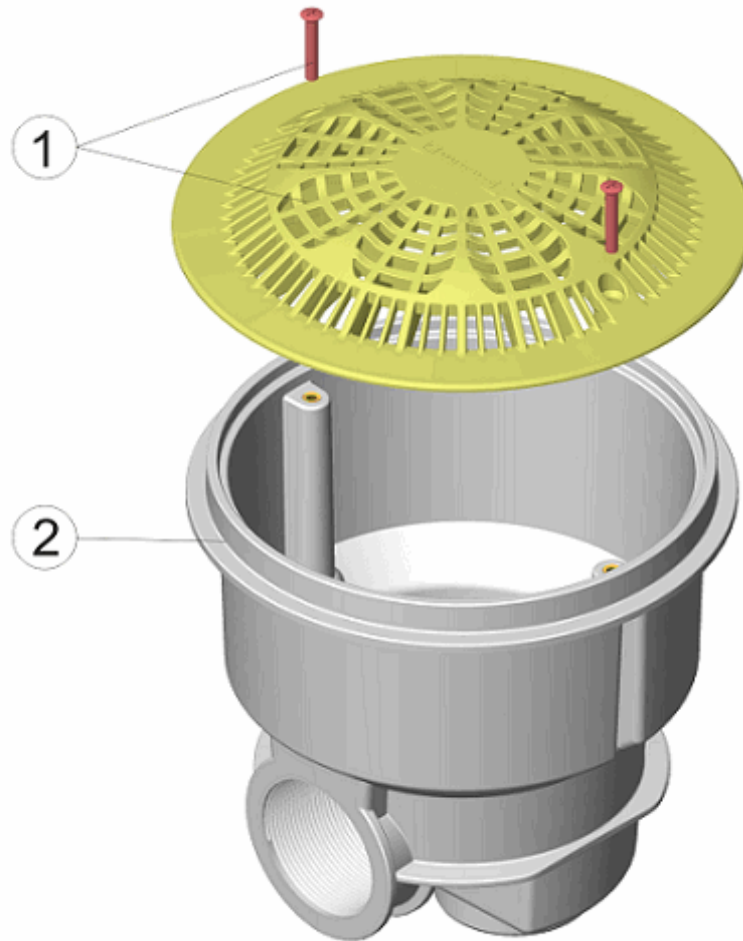


CODE **56379**

BESCHREIBUNG: **ABFLUSS NORMA BETONSCHWIMMBECKEN
 SICHERHEITSGITTER**

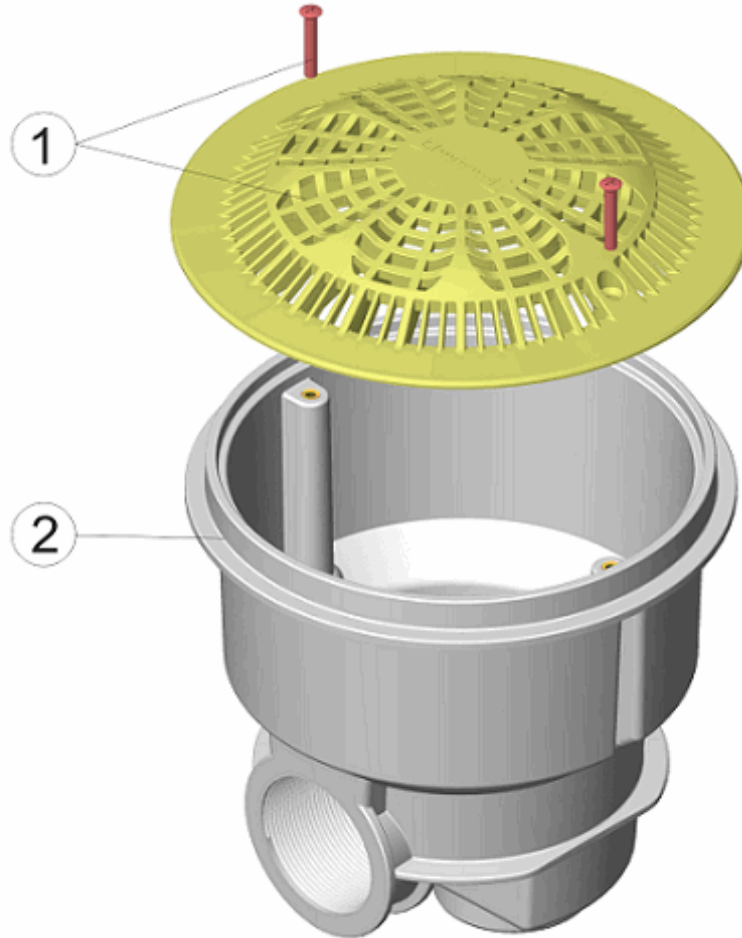


DEUTSCHE

POS	CODE	BESCHREIBUNG	POS	CODE	BESCHREIBUNG
1	4402020006	ABFLUSS-SICHERHEITSGITTER	1	56378R0001	

CODE **56379**

DESCRIPTION: **NORMA DRAIN CONCRETE POOL SAFETY GRILLE**

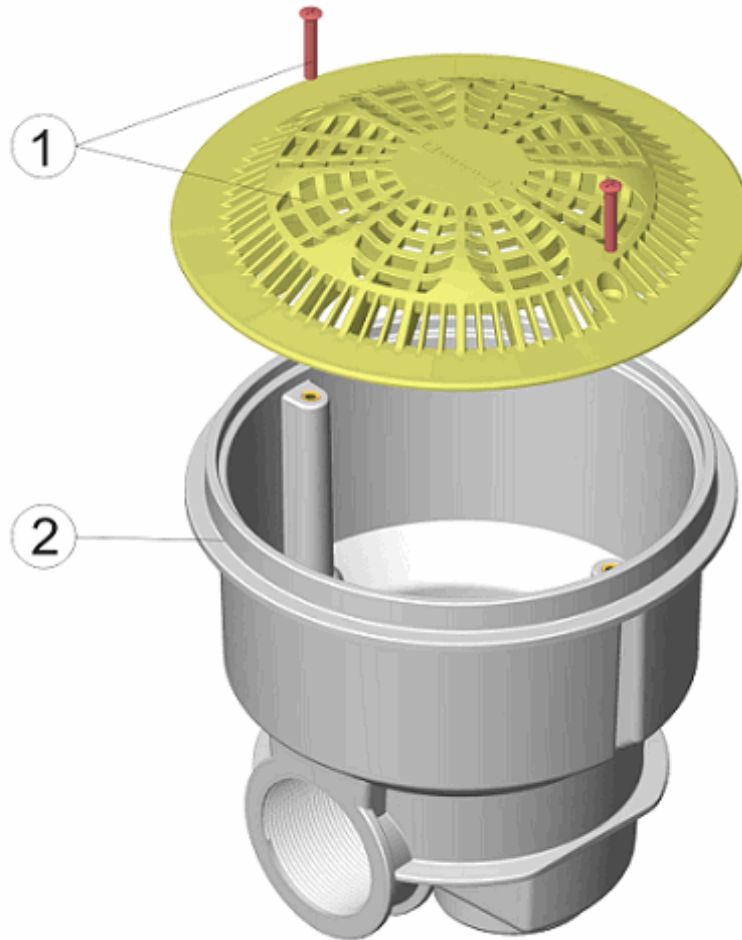


ENGLISH

POS	CODE	DESCRIPTION	POS	CODE	DESCRIPTION
1	4402020006	SAFETY DRAIN GRILLE	1	56378R0001	

CODIGO **56379**

DESCRIPCION: **SUMIDERO NORMA PIS. HORM. REJILLA SEGURIDAD**

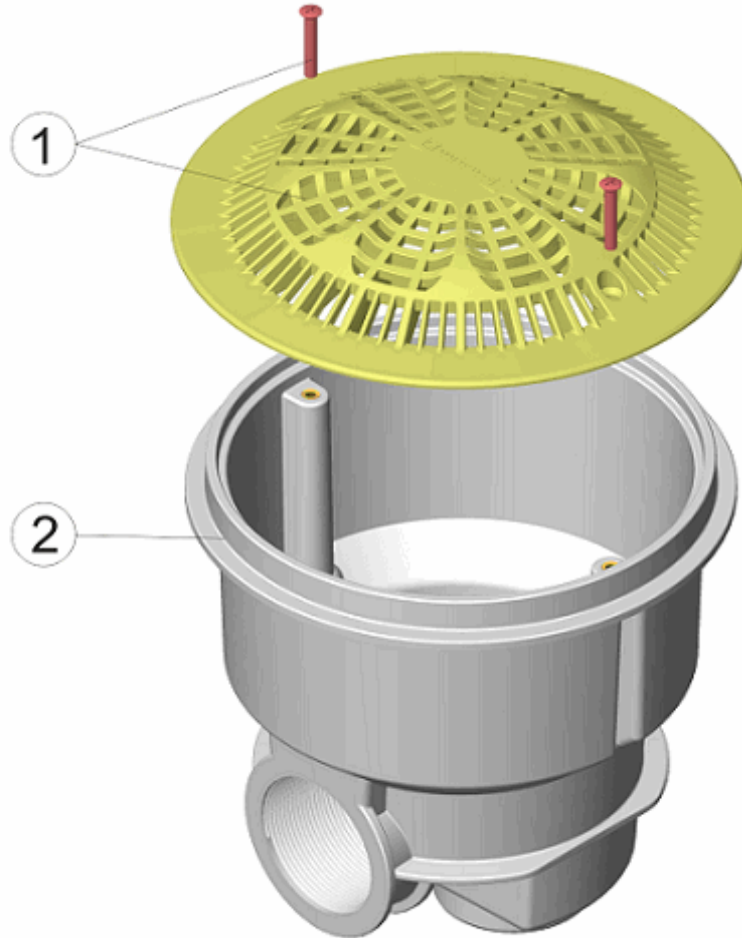


ESPAÑOL

POS	CODIGO	DESCRIPCION	POS	CODIGO	DESCRIPCION
1	440202006	REJILLA SUMIDERO SEGURIDAD	1	56378R0001	CUERPO SUMIDERO

CODE **56379**

DESCRIPTION: **BONDE NORMA PISC. BÉTON GRILLE SÉCURITÉ**

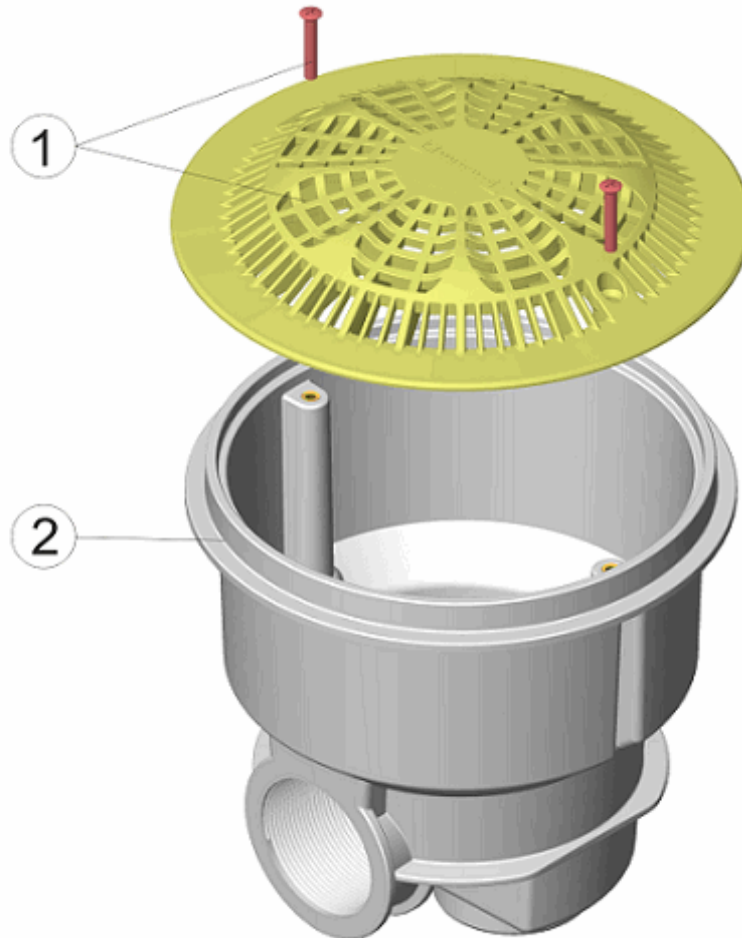


FRANCAIS

POS	CODE	DESCRIPTION	POS	CODE	DESCRIPTION
1	4402020006	GRILLE BONDE SÉCURITÉ	1	56378R0001	

CODICE **56379**

DESCRIZIONE: **SCOLO NORMA PISC. CEMENTO. GRIGLIA DI SICUREZZA**

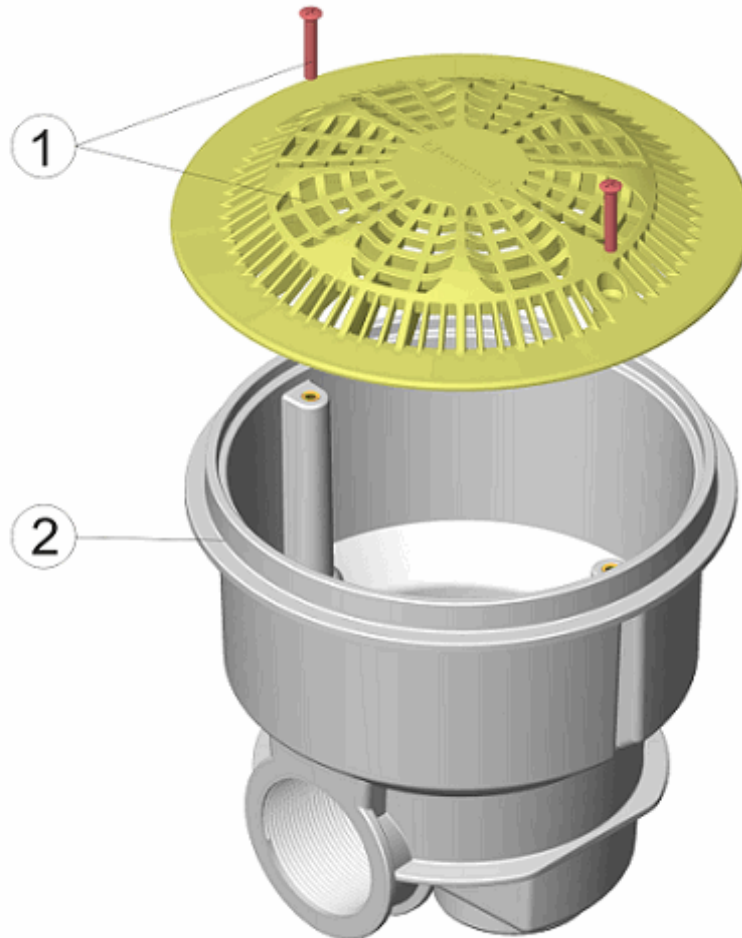


ITALIANO

POS	CODICE	DESCRIZIONE	POS	CODICE	DESCRIZIONE
1	440202006	GRIGLIA SCOLO DI SICUREZZA	1	56378R0001	

CODIGO **56379**

DESCRIÇÃO: **RALO NORMA PIS. BETÃO GRADE SEGURANÇA**



PORTUGUES

POS	CODIGO	DESCRIÇÃO	POS	CODIGO	DESCRIÇÃO
1	4402020006	GRADE RALO SEGURANÇA	1	56378R0001	