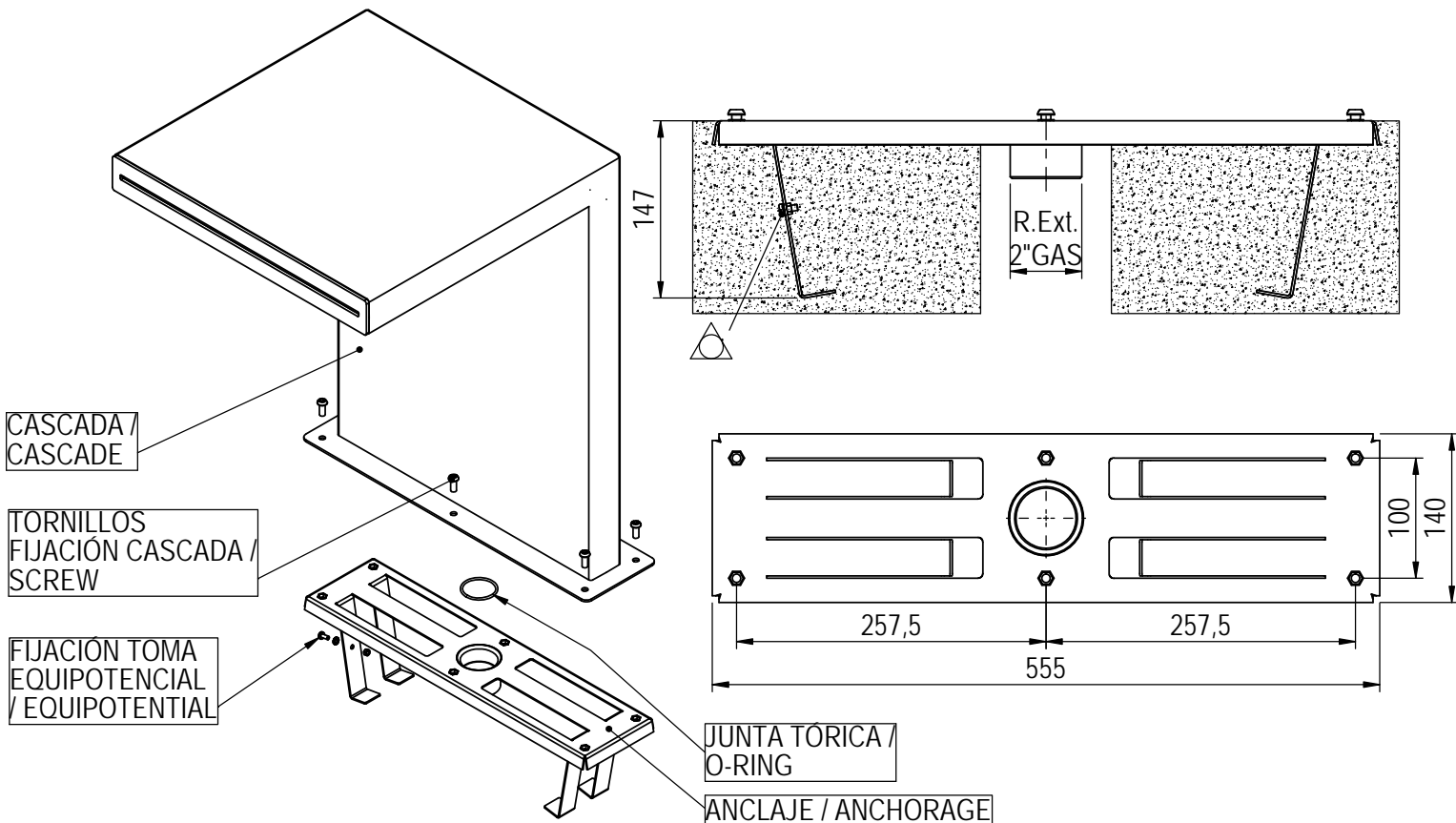
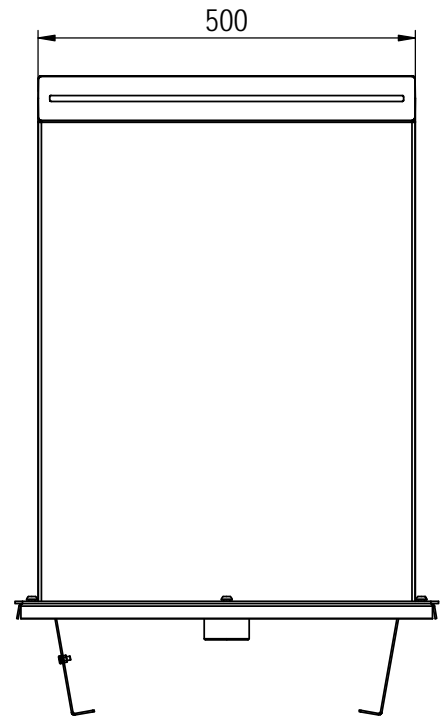
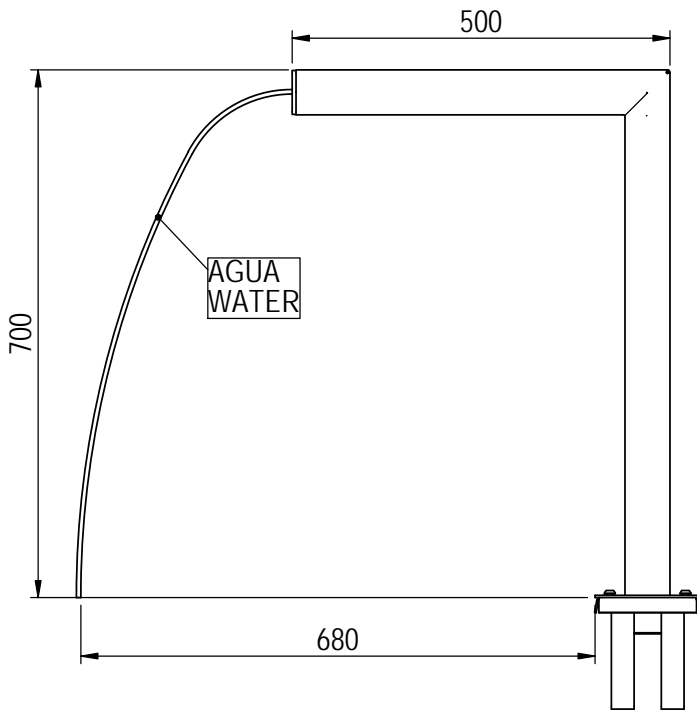


PRODUCTO: CASCADA H-700 A-500 RECTA

PRODUCT: CASCADE H-700 A-500 RECTA



BOMBA RECOMENDADA / RECOMMENDED PUMP: 1/2 C.V. (10m³/h) - 4 m.c.a.

57096E201-00

Made in EU
NIF ES A 08246274

WE RESERVE THE RIGHT TO CHANGE ALL OR PART OF THE FEATURES OF THE ARTICLES OR CONTENTS OF THIS DOCUMENT, WITHOUT PRIOR NOTICE.

NOUS RESERVONS LE DROIT DE MODIFIER TOTALEMENT OU EN PARTIE LES CARACTERISTIQUES DE NOS ARTICLES OU LE CONTENU DE CE DOCUMENT SANS PRE-AVIS.

NOS RESERVAMOS EL DERECHO DE CAMBIAR TOTAL O PARCIALMENTE LAS CARACTERISTICAS DE NUESTROS ARTICULOS O EL CONTENIDO DE ESTE DOCUMENTO SIN PREVIO AVISO.

CI RISERVIAMO IL DIRITTO DI CAMBIARE TOTALMENTE O PARCIALMENTE LE CARATTERISTICHE TECNICHE DEI NOSTRI PRODOTTI IL CONTENUTO DI QUESTO DOCUMENTO SENSA NESSUN PREAVVISO.

WIR BEHALTEN UNS DAS RECHT VOR DIE EIGENSCHAFTEN UNSERER PRODUKTE ODER DEN INHALT DIESES PROSPEKTES TEILWEISE ODER VOLLSTANDIG, OHNE VORHERIGE BENACHRICHTIGUNG ZU ANDERN.

RESERVAMO-NOS NO DIEREIJO DE ALTERAR, TOTAL OU PARCIALMENTE AS CARACTERISTICAS DOS NOSSOS ATIGOS OU O CONTEUDO DESTE DOCUMENTO SEM AVISO PREVIO.