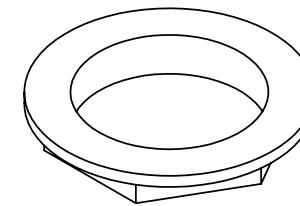
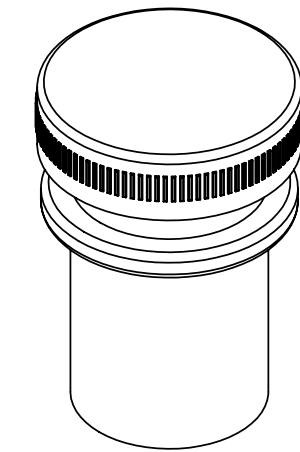
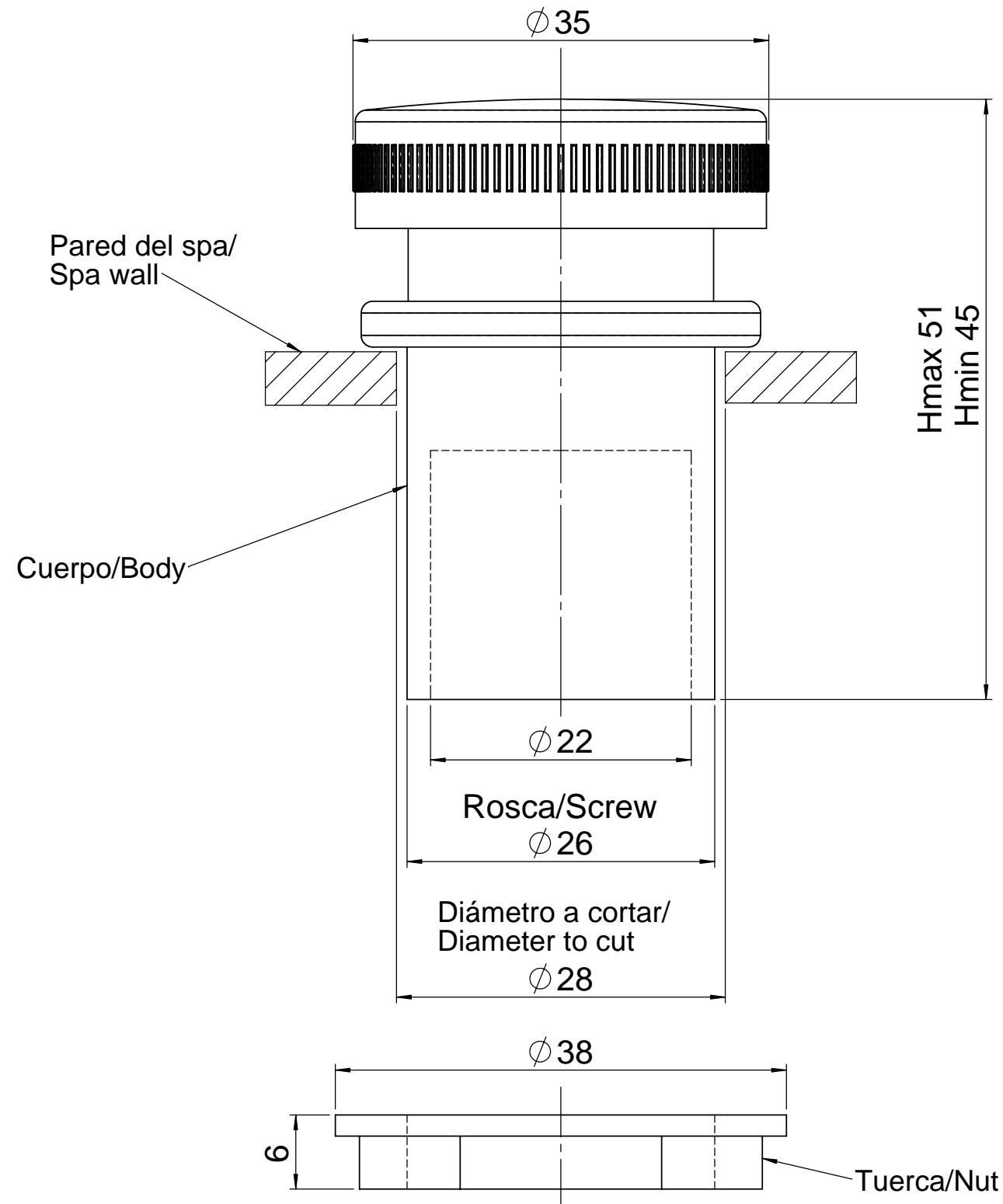


PIEZA / PIECE : 04108-04109-04110



Código/Code	Descripción/Description
04108	Frontal bronce cromado/ Chromed bronze frontal
04109	Frontal bronce dorado/ Golden bronze frontal
04110	Frontal plástico blanco/ White plastic frontal

Todas las medidas expresadas en mm
All dimensions in mm

IBERSPA		Tolerancia gral. DIN 7168 / ISO 2768						Fecha:	Nombre:	Firma:	
Long. de a	0.5 3	3 6	6 30	30 120	120 400	400 1000	Concentricidad: $\phi 0.15$	Dibujado:	09/07/07	Ingneria Producte	M. Baraut
Fina \pm	0.05	0.05	0.1	0.15	0.2	0.3	Angular: $\pm 0^\circ 30'$	Comprobado:			
Med. \pm	0.1	0.1	0.2	0.3	0.5	0.8	Desmoldeo: $0^\circ 30'$				
Familia / Set:		FITTING		ISO-E		Nº plano:	Peso:	Material:	Bronce / Bronze Plástico ABS / Plastic ABS		
								Color:	Cromado / Dorado / Blanco Chromed / Golded / White		
								Acabado:			
Denominación / Description:							Formato:	Escala:	Código Pieza:		
Toma de aire regulable / Adjustable air control							A-3	2:1	04108-04109-04110		