



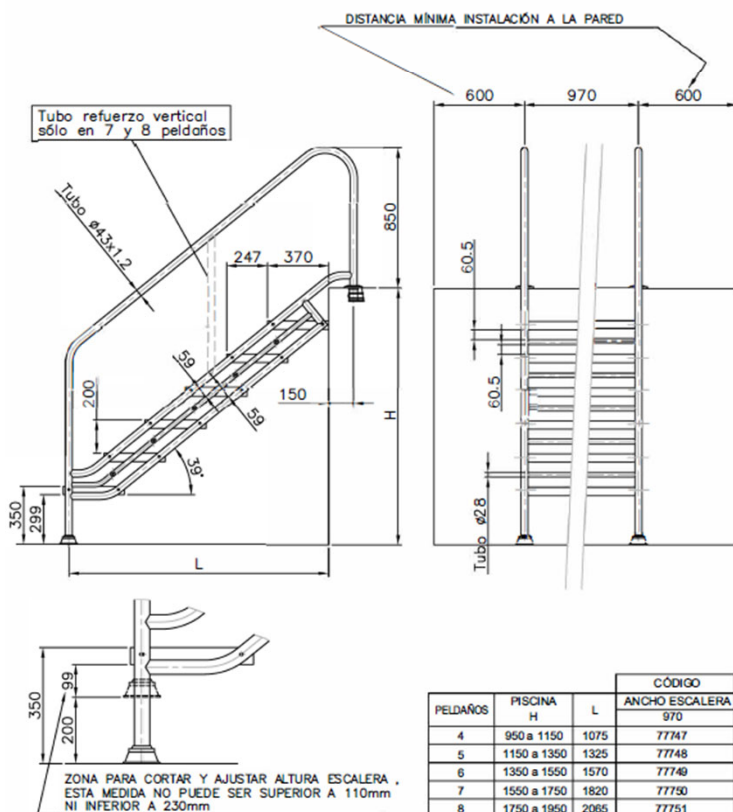
Cumple con las normas  
EN 13451-1  
EN 13451-2

## ESCALERA PISCINA PÚBLICA PUBLIC SWIMMING POOL LADDER



Escalera especialmente concebida para piscinas de ejercicio de rehabilitación o terapias de agua para personas que no requieran elevadores. Ancho de 970 mm entre los dos pasamanos. Ajustable en altura. De fácil instalación. En tubo Ø 43 mm de acero inox AISI-316L pulido. Peldaños de material plástico con superficie antideslizante. Suministradas con anclaje de fijación, previstos para conexión a toma equipotencial.

Designed for rehabilitation or therapeutic pools where lifts are not required. Height-adjustable ladder. Easy to install. Distance between handrails 970 mm. In polished Stainless Steel AISI-316L, Ø 43 mm pipe, with plastic non-slip steps. With anchoring fixtures and earth connection.



Código

**77747-77748-77749-77750-77751**

Características técnicas

Fabricada en acero inoxidable AISI-316L

Para uso en piscinas públicas y residenciales desde 0,95 metro de profundidad

Acabado pasamanos pulido

Peldaños plástico color blanco antideslizante

Fijación pasamano mediante anclaje

Dimensiones según Norma 13451-1-3

Code

**77747-77748-77749-77750-77751**

Technical characteristics

Manufactured in stainless steel AISI-316L

To be used in public and private pools until 0,95 meter depth

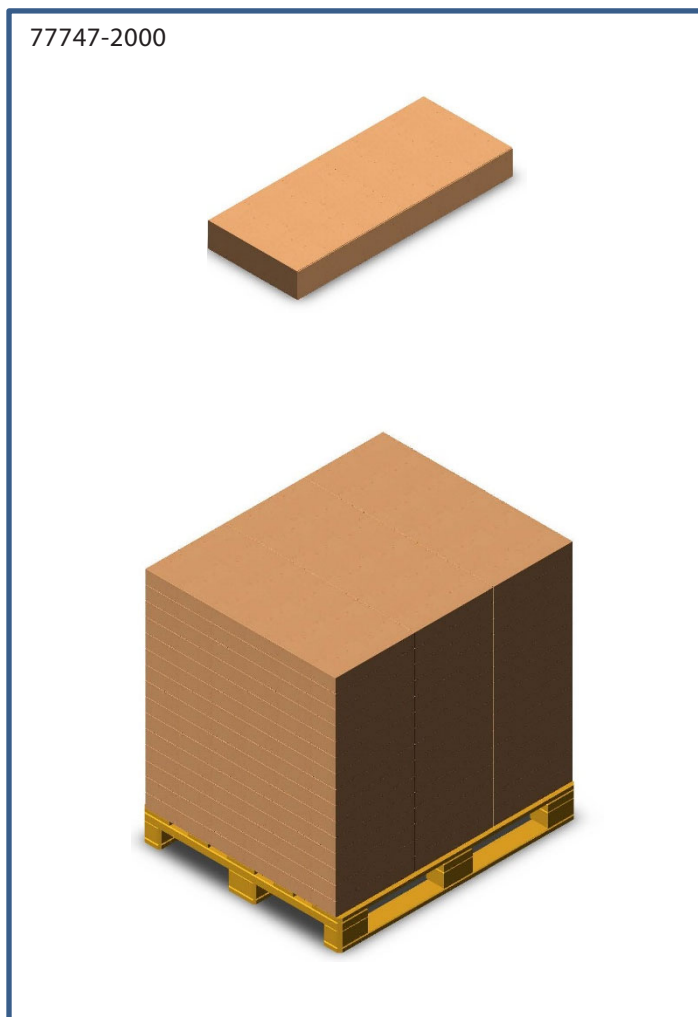
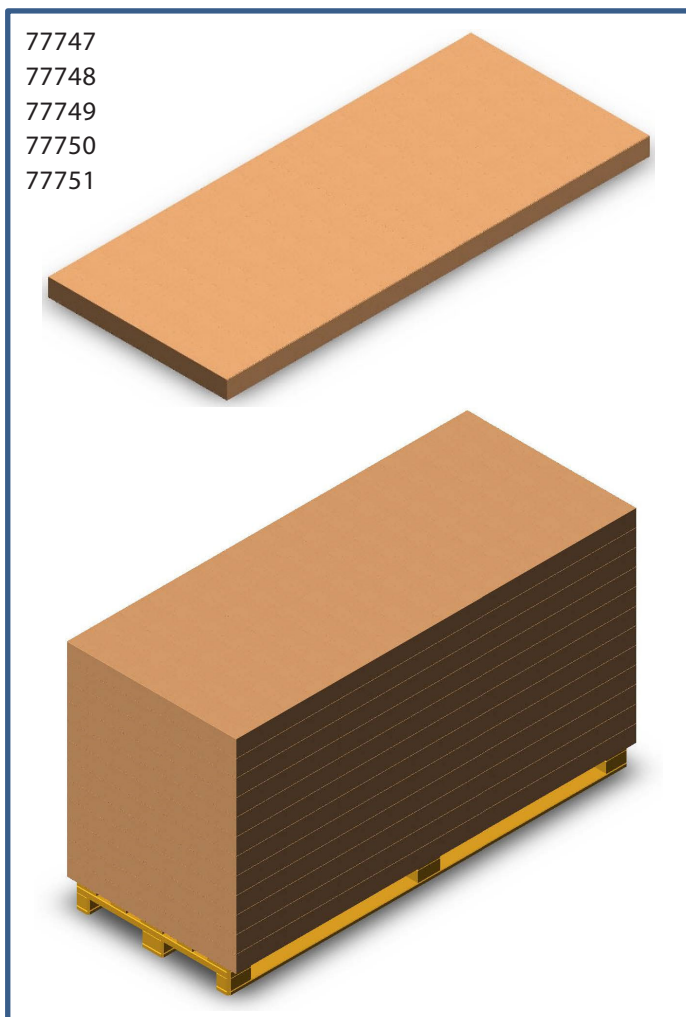
Polished handrails finish

Non-slip white color plastic ladders

Fixing railing with anchor

According Standard 13451-1-3

# ESCALERA PISCINA PÚBLICA PUBLIC SWIMMING POOL LADDER



## LÓGISTICA | LOGISTICS

## EMBALAJE Y PALETIZADO | PACKAGING AND PALLETIZING ↓

Código	Code		77747	77748	77749	77750	77751	77747-2000
Caja	Box	cm	262 x 104 x 11	267 x 104 x 11	323 x 104 x 11	323 x 104 x 11	345 x 104 x 11	96 x 40 x 7
Unidades caja	Units box		1	1	1	1	1	1
Peso caja	Weight box	kg	37	41	47	51	55	6
Palet	Pallet	cm	262 x 104 x 148	262 x 104 x 148	323 x 104 x 148	323 x 104 x 148	50 x 33 x 49	120 x 100 x 120
Unidades palet	Units pallet		12	12	12	12	8	45
Peso palet	Weight pallet	kg	444	492	564	612	440	270
Volumen	Volume	m <sup>3</sup>	0,30 m <sup>3</sup>	0,30m <sup>3</sup>	0,37 m <sup>3</sup>	0,37 m <sup>3</sup>	0,40 m <sup>3</sup>	0,03 m <sup>3</sup>