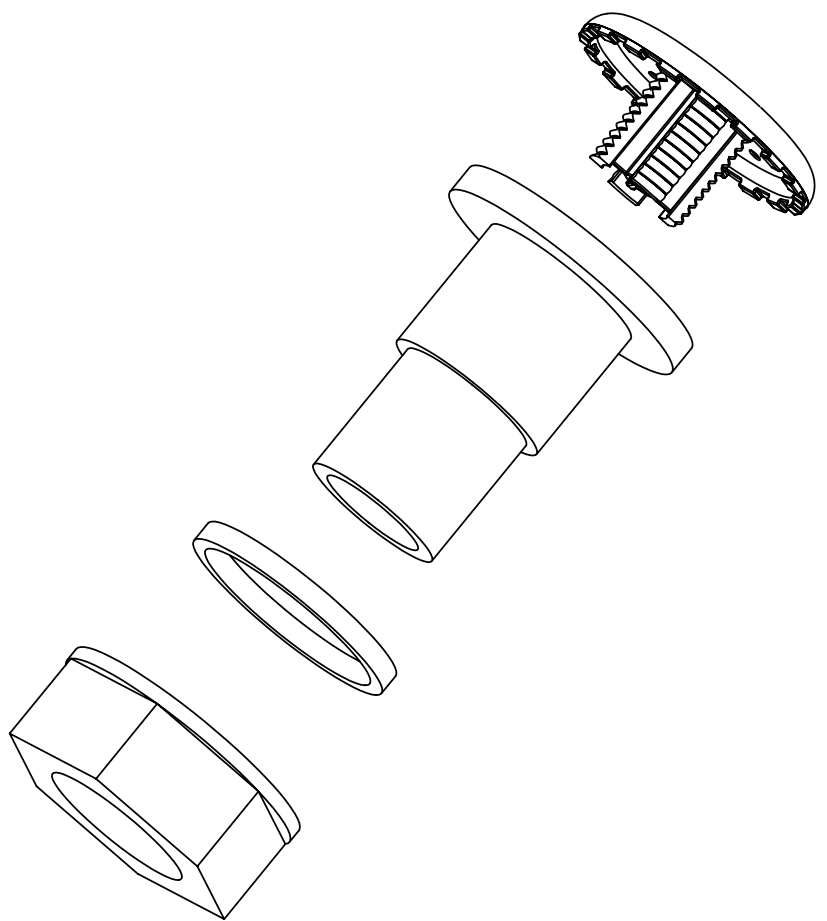
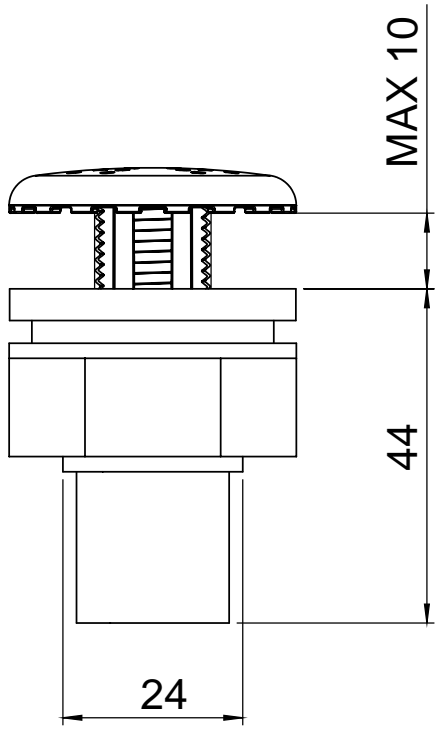
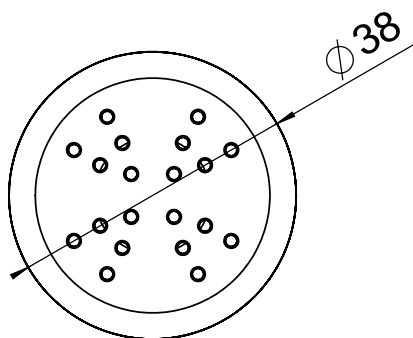
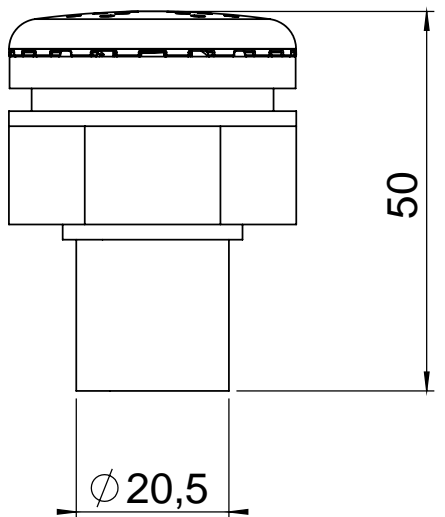
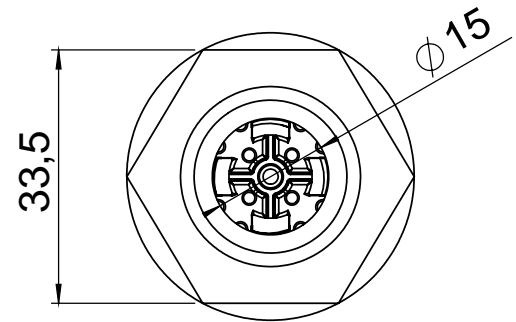


PIEZA / PIECE : 27602



	Tolerancia gral. DIN 7168 / ISO 2768						Fecha:	Nombre:	Firma:	
	Long. de a	0.5 3	3 6	6 30	30 120	120 400	400 1000	Dibujado:	31/01/07	Oficina Técnica
	Fina ±	0.05	0.05	0.1	0.15	0.2	0.3	Comprobado:		
Med.±	0.1	0.1	0.2	0.3	0.5	0.8				
Familia / Set: FITTING							Nº plano:	Peso:	Material:	
Denominación / Description: Set Air Nozzle							Formato: A-3	Escala: 1:1	Código Pieza: 27602	
ISO-E							Concentricidad: $\varnothing 0.15$ Angular: $\pm 0^\circ 30'$ Desmoldeo: $0^\circ 30'$	Color: O	Acabado: PULIDO INDUSTRIAL	