

CARACTERÍSTICAS TÉCNICAS

- Caudales: de 4 a 110 l/h
- Contrapresión máx.: hasta 16 bares
- Fuente de alimentación: 100÷240 Vca - 50/60 Hz
- Índice de desplazamiento: de 160 a 300 carreras/minuto
- Cabezal de la bomba: PVDF
- Diafragma: PTFE
- Cubierta externa: PP reforzado con fibra de vidrio
- Grado de protección: IP65
- Válvula de cebado manual
- Kit de instalación: Incluido
- Fluidra Connect compatible



La bomba dosificadora digital de la serie Acqua Dos con medidor para el control de pH/Redox incorporado, añade a sus funciones, la capacidad de interactuar con un PLC usando el protocolo Modbus. La bomba se suministra sin sondas de medición.

Otras funciones son:

- Dosificación constante o proporcional según el valor de pH o Redox medido
- Entrada de sonda PT100 para compensación térmica
- Relé de alarma de repetición
- Encendido y apagado de entrada para control remoto
- Salida 4 ÷ 20 mA para transmisión de medida

Con solo 3 tamaños, se puede cubrir una amplia gama de rendimientos, ofreciendo un rango de caudal de 4 a 110 l/h y una contrapresión de hasta 16 bares. La fuente de alimentación es de 100÷240 Vca - 50/60 Hz, por lo que la propia bomba puede funcionar con diferentes tensiones de alimentación.

El cabezal de la bomba es de PVDF, por lo que posee una alta compatibilidad química con varios líquidos.

Todas las series Acqua Dos disponen de una bomba de cebado manual para el arranque.

La bomba está equipada con un kit de instalación estándar completo, que incluye: filtro de fondo de PVDF y válvula de inyección, tubo de aspiración de PVC y tubo de suministro de PE.

BOMBA DOSIFICADORA ACQUA DOS

control del pH/ORP – Bomba dosificadora con electroválvula 75078-75080-75082

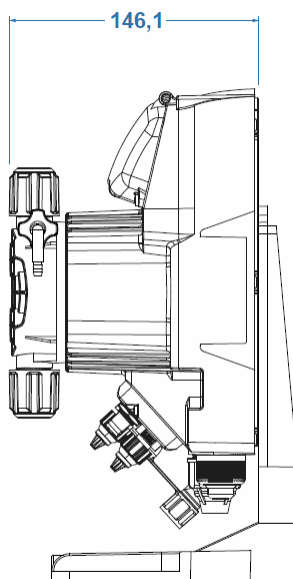
CARACTERÍSTICAS HIDRÁULICAS

Código	Tipo	Presión [bares]	Flujo [l/h]	carreras/min.	cc/imp	Conexiones		Fuente de alimentación	Consumo	
						Aspiración	Suministro		Min.	Máx.
75078	TIPO B	12	4,0	160	0,42	4/6	4/6	100÷240 Vca	17,0	22,0
		10	5,0		0,52					
		8	6,0		0,63					
		2	8,0		0,83					
75080	Tipo C	16	7,0	300	0,39	4/6	4/6	100÷240 Vca	22,0	33,0
		10	10,0		0,56					
		5	15,0		0,83					
		1	18,0		1,00					
75082	Tipo D	5	20,0	300	1,11	8/12	8/12	100÷240 Vca	29,0	37,0
		4	32,0		1,78					
		2	62,0		3,44					
		0	110,0		6,11					

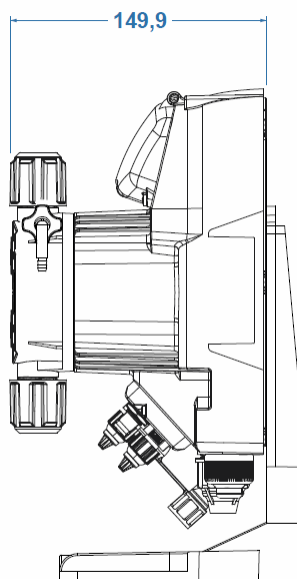
Los Datos de presión de la tabla hacen referencia a los parámetros medidos en la planta, incluido el uso de un racor de inyección estándar.

***Consumo mínimo a 0 bares de contrapresión (Patentado)**

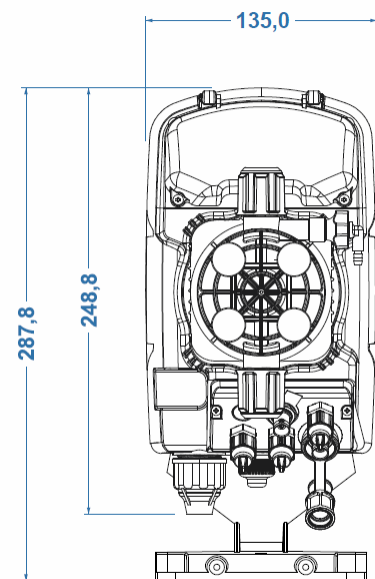
DIMENSIONES



Type B - Type C



Type D



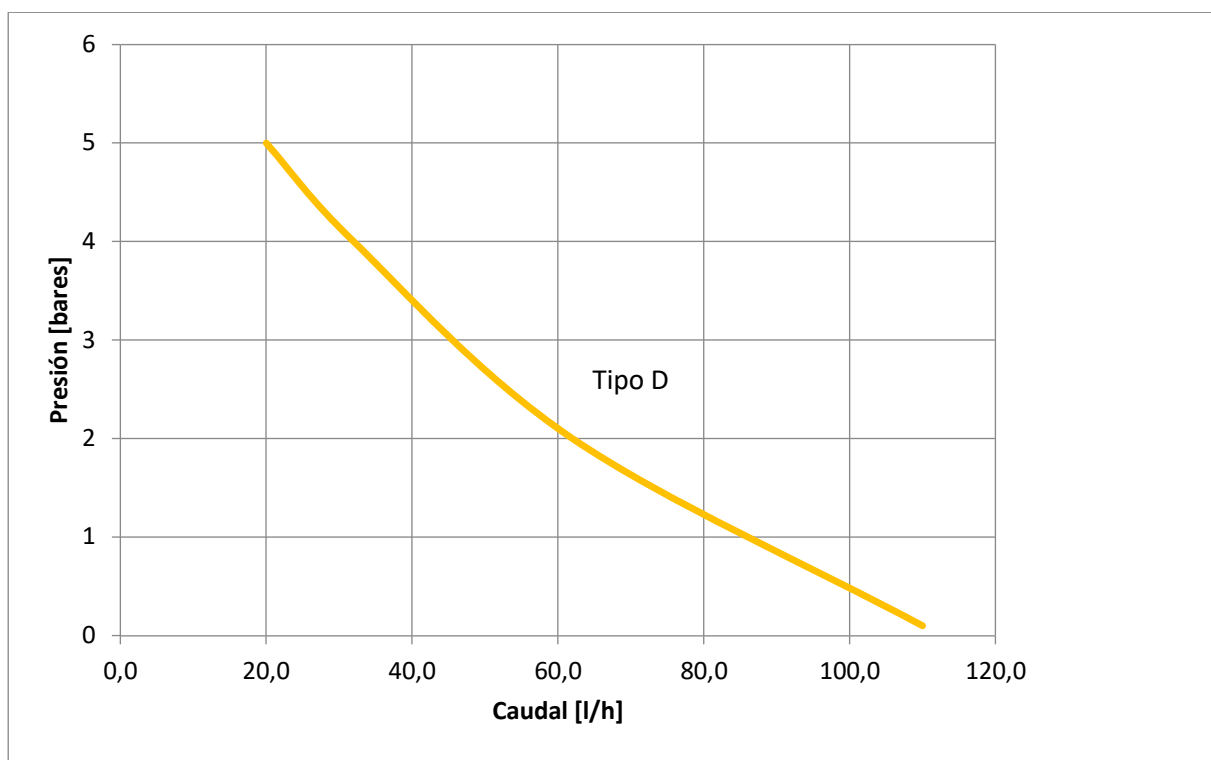
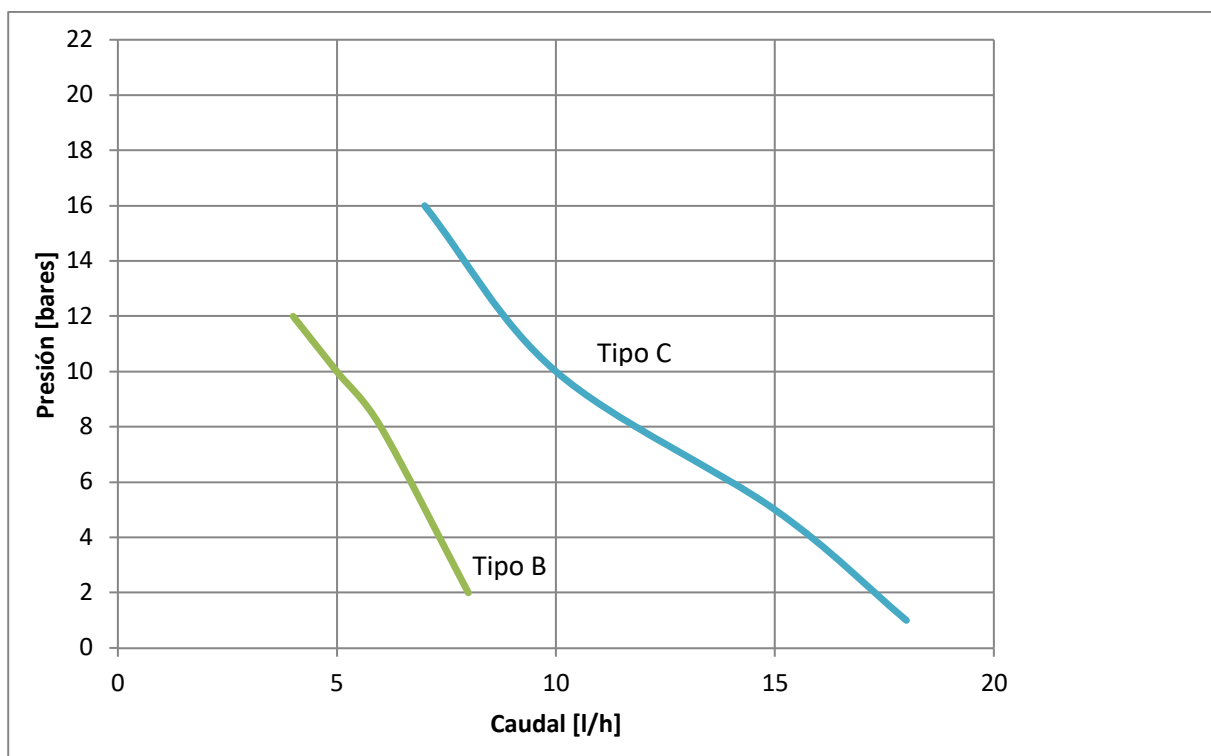
KIT DE INSTALACIÓN

Filtro de fondo de PVDF	•
Válvula de inyección de PVDF	•
Tubo de aspiración de PVC (4 m)	•
Tubo de suministro de PE (2 m)	•
Soporte de fijación a pared y de base	•

BOMBA DOSIFICADORA ACQUA DOS

control del pH/ORP – Bomba dosificadora con electroválvula 75078-75080-75082

CURVAS



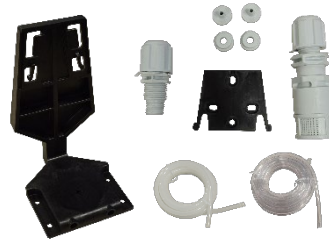
BOMBA DOSIFICADORA ACQUA DOS

Control del pH/ORP – Bomba dosificadora con electroválvula 75078-75080-75082

ACCESORIOS INCLUIDOS

Kit de instalación

- Válvula de inyección
- Soporte de pared
- Soporte de instalación sobre depósito
- Filtro de aspiración
- Tubo de aspiración PVC (4m)
- Tubo de suministro de polietileno (2m)



ACCESORIOS OPCIONALES

Kit completo de pH (76209)

- Sensor de pH con 6 m de cable
- Soluciones de calibración
- Porta sondas
- Abrazadera
- Sensor de nivel



Kit completo Redox (76210)

- Sensor de oro con 6 m de cable
- Solución tampón
- Porta sondas
- Abrazadera
- Sensor de nivel



Sensor de temperatura (75114)



Sensor de nivel (51454)

