



CLARISAVE

PARA UNA LIMPIEZA
CONSCIENTE



ASTRALPOOL 

FILTROS DE CARTUCHO

Los filtros de cartucho ClariSave representan la opción **más sostenible** para el cuidado y mantenimiento de cualquier tamaño de piscina residencial.

FILTRACIÓN EFICAZ

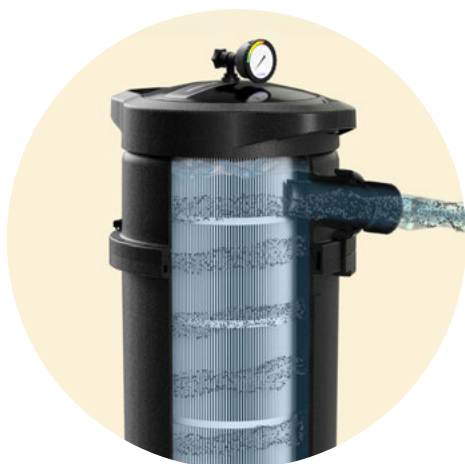
Agua cristalina en todo momento gracias a la finura de filtración de su malla de drenaje; que capta partículas de hasta 20 micras de tamaño, imperceptibles al ojo humano.



AHORRO EN CADA GOTTA

La tecnología de las capas internas del cartucho proporciona un reparto uniforme del flujo de agua. Al repartirse la suciedad se retrasa la obturación del cartucho, lo que nos permite **prolongar hasta un 20% el período entre lavados** y alargar la vida útil de este consumible.

A la hora de retirar y limpiar el cartucho, evitamos la pérdida de agua gracias al sistema de apertura superior del tanque. El proceso de limpieza con una simple manguera supone una **reducción en el consumo de agua** respecto al sistema de contralavado tradicional.





MONTAJE FÁCIL Y RÁPIDO

ClariSave es un filtro compacto, ligero y resistente, diseñado para ofrecer una experiencia cómoda en la instalación y mantenimiento. La tapa superior incorpora **asas** que facilitan el transporte y manipulación del equipo.

Una vez ubicado en la sala técnica, sus **conexiones orientables** facilitan la adaptación a la disposición de las tuberías. Esta conexión directa, sin necesidad de montar una válvula selectora, contribuye a agilizar el proceso de instalación.

Además, el **manómetro de glicerina** proporciona una lectura de presión clara y precisa. Permite regular el **indicador de obturación** durante la puesta en marcha para optimizar su mantenimiento.



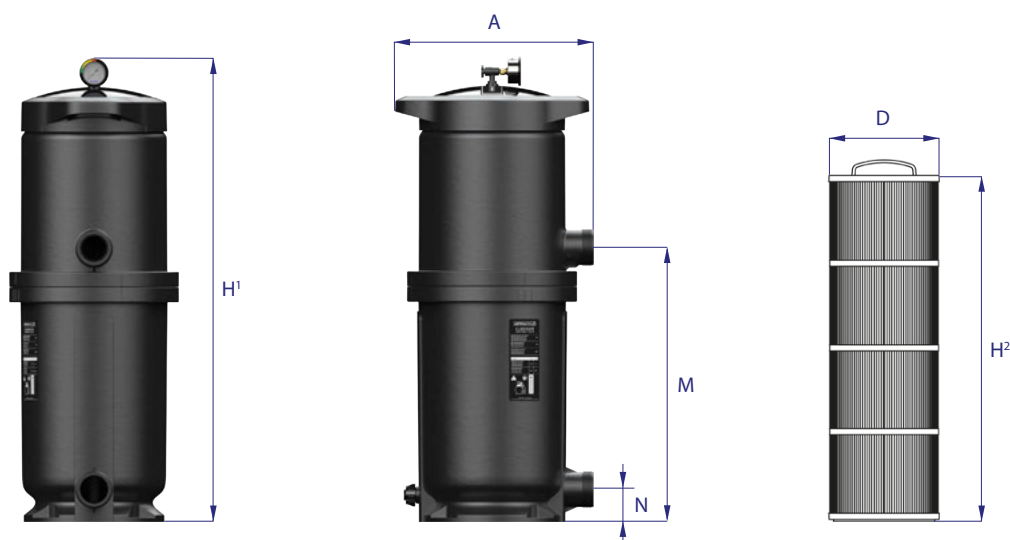
CARACTERÍSTICAS TÉCNICAS



CÓDIGO	77113	77114	77115	77116
Superficie de filtración (m ²)	7.8	10	12	14
Velocidad filtración (m ³ / m ² /h)	1.3	1.5	1.7	1.8
Caudal (m ³ /h)	10.1	15.2	20.2	25.2
Conexiones (mm)	50 / 63	50 / 63	50 / 63	50 / 63
Presión máxima (bar)	3.5	3.5	3.5	3.5
Volumen de la piscina* (m ³)	81	122	162	202
Código de cartucho (recambio)	77129	77130	77131	77132
Finura de filtración (µm)	20	20	20	20

* Recirculación de 8 horas.

DIMENSIONES Y LOGÍSTICA



CÓDIGO DEL FILTRO		77113	77114	77115	77116
Dimensiones	A (mm)	490	490	490	490
	H ¹ (mm)	784	784	965	965
	M (mm)	569	569	569	569
	N (mm)	68	68	68	68
Peso bruto (kg)		15.6	16.9	18.6	19.3
Volumen del embalaje (m ³)		0.116	0.116	0.144	0.144
CÓDIGO DEL CARTUCHO		77129	77130	77131	77132
Dimensiones	D (mm)	190	190	190	190
	H ² (mm)	570	570	750	750
Unidades por filtro		1	1	1	1
Peso bruto (kg)		2.9	3.1	3.6	4.0
Volumen del embalaje (m ³)		0.026	0.026	0.034	0.034