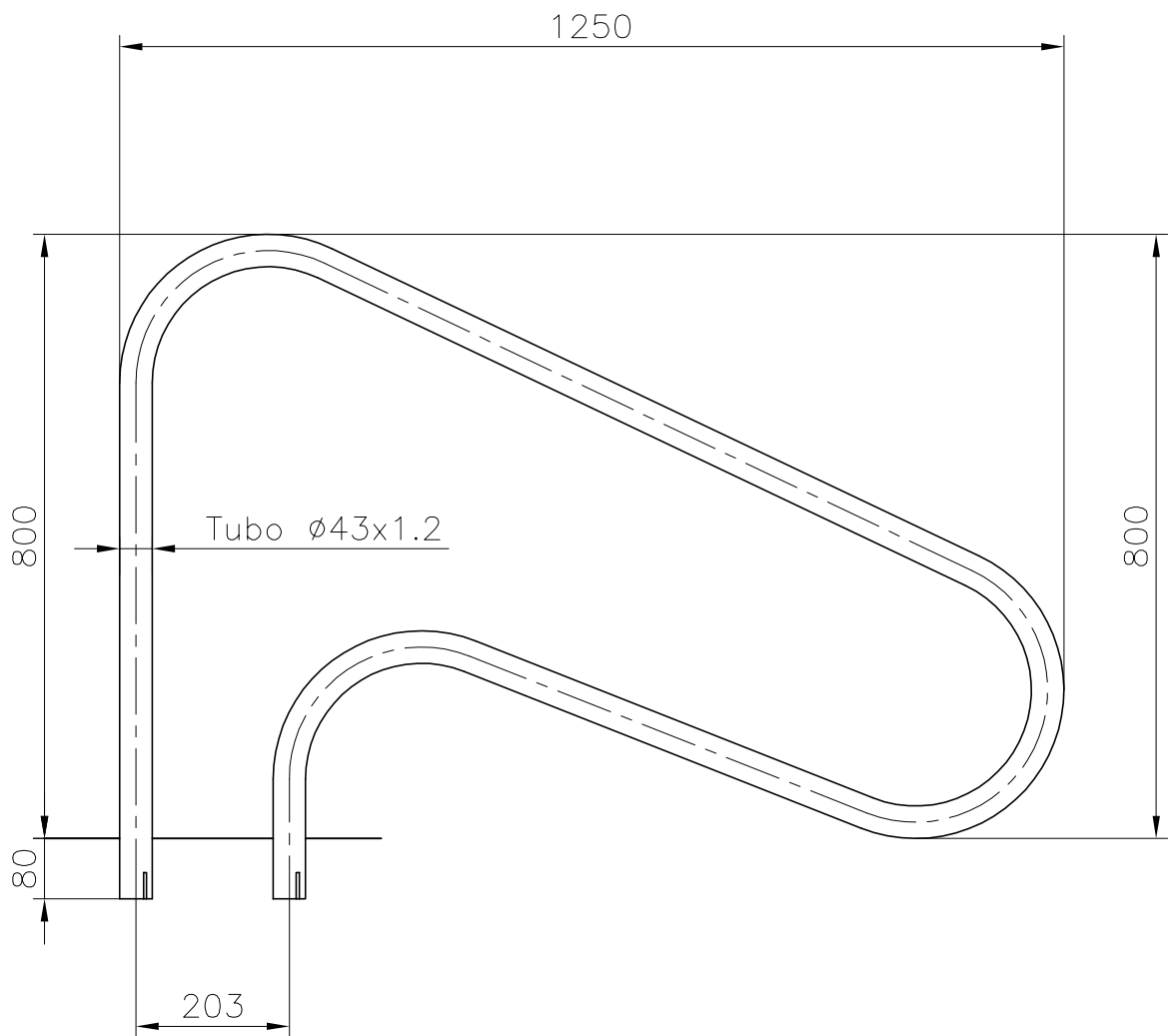


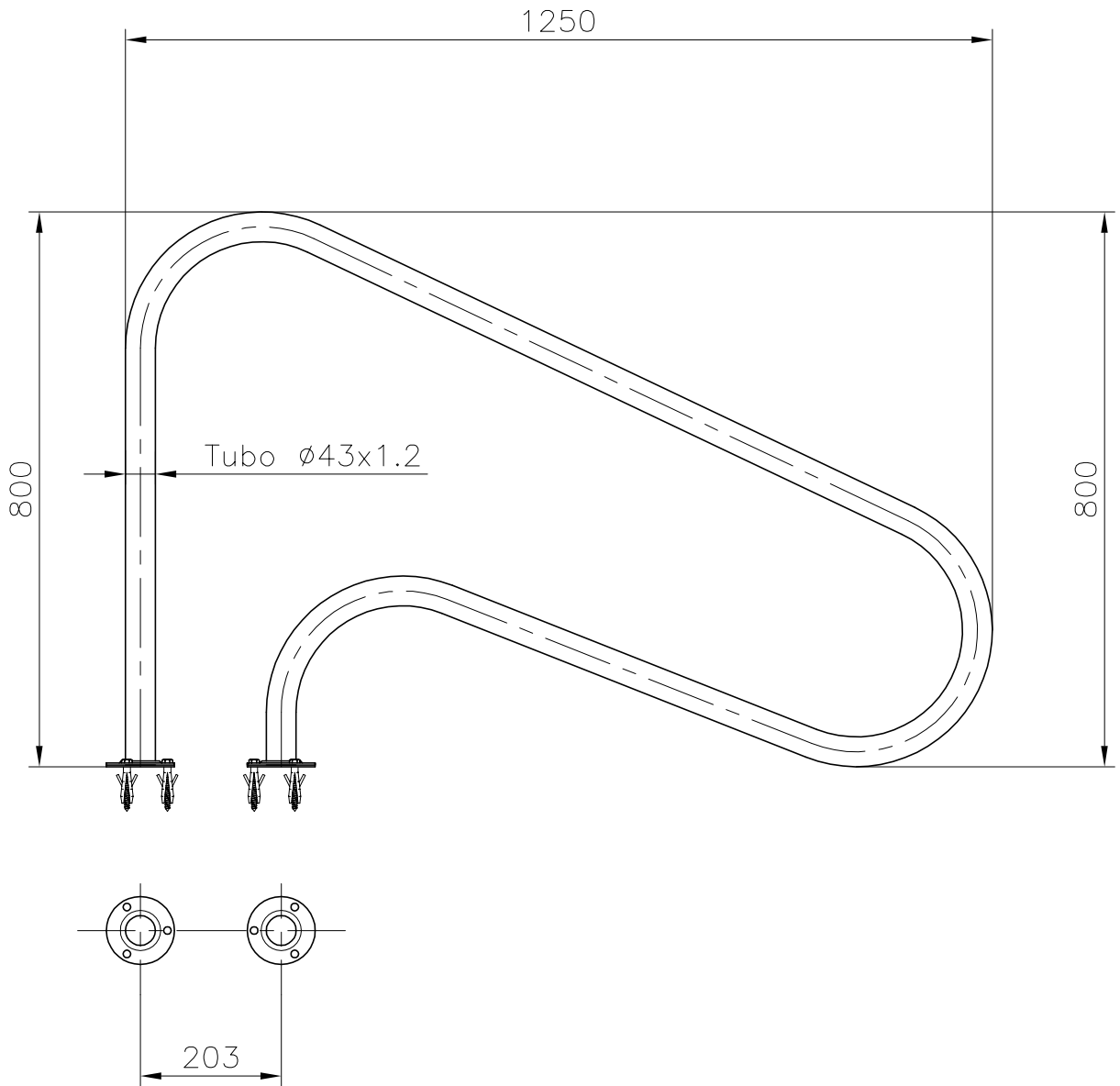


VÁLIDO SÓLO PARA INFORMACION



Pos.	Modificació	Tolerància general:		Material	AISI-316		N° peces	
				Denomin.	PASAMANO SALIDA PARA EMPOTRAR		Format	
			Data	Nom			A4	
		Dibuixat	26.04.01	Mònica			Escala	
		Comprovat	26.04.01	Morral	Conjunt	.	1:10	
				 	Codi	07780		Revisió
					Substitueix a:			Data
				Substituit per:				Data
								1

VÁLIDO SÓLO PARA INFORMACION



Pos.	Modificació	Tolerància general:		Material	AISI-316	N° peces	·	
				Denomin.	PASAMANOS SALIDA CON PLETINAS	Format	A4	
			Data	Nom			Escala	1:10
		Dibuixat	26.04.01	Mònica			Revisió	2
		Comprovat	26.04.01	Morral	Conjunt	·		
				Codi 07781				
				Substitueix a:		Data		
				Substituit per:		Data		

