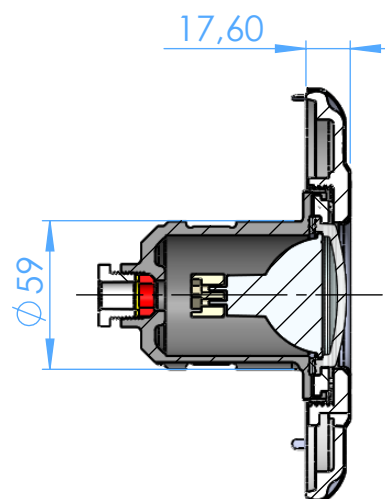
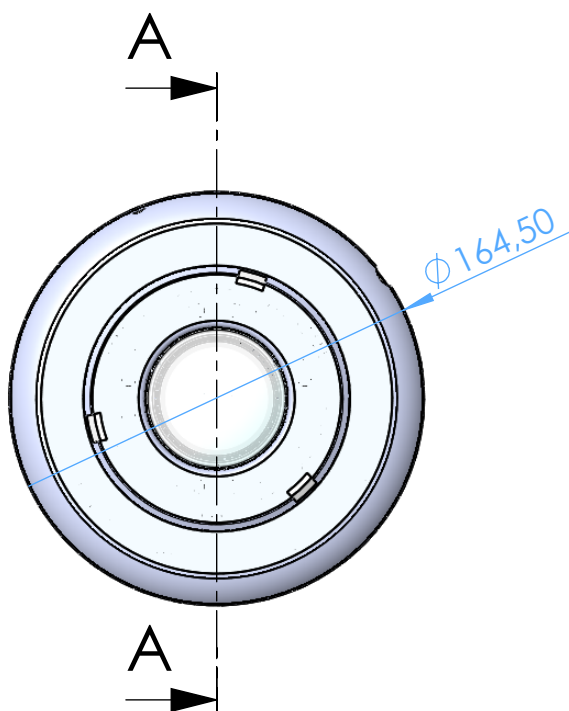


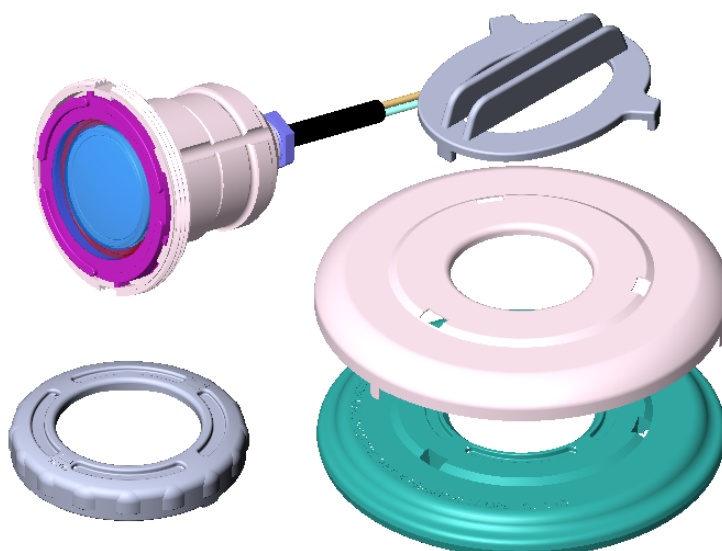
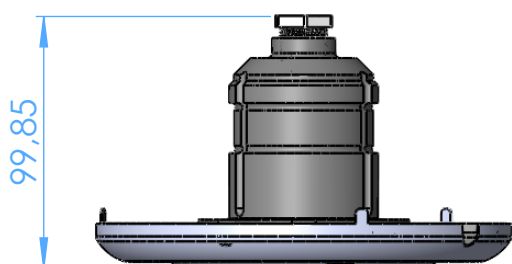
CÓDIGO / CODE: **49823**

DESCRIPCIÓN: **PUNTO DE LUZ DICROIC NICHOS METAL. EMB. INOX.**

DESCRIPTION: **DICHROIC GUTS LIGHT METAL NICHE STAINLESS
STEEL TRIM**



SECCIÓN A-A



Nota: Unidades en mm
Note: Units in mm