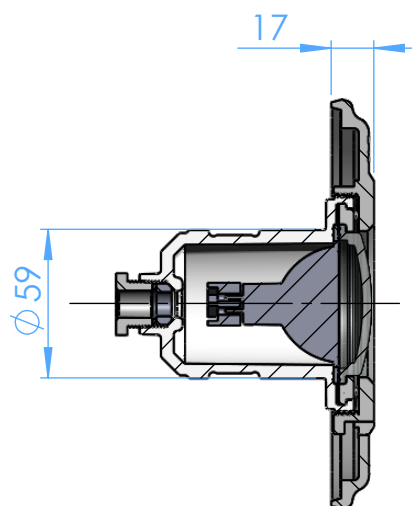
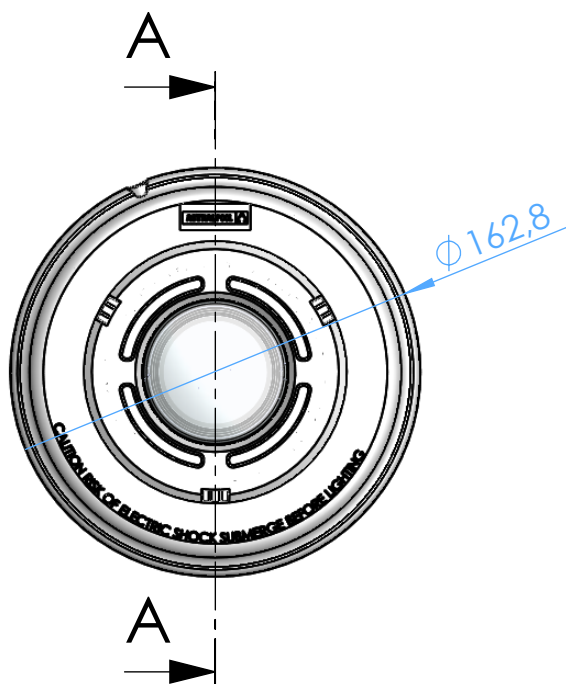


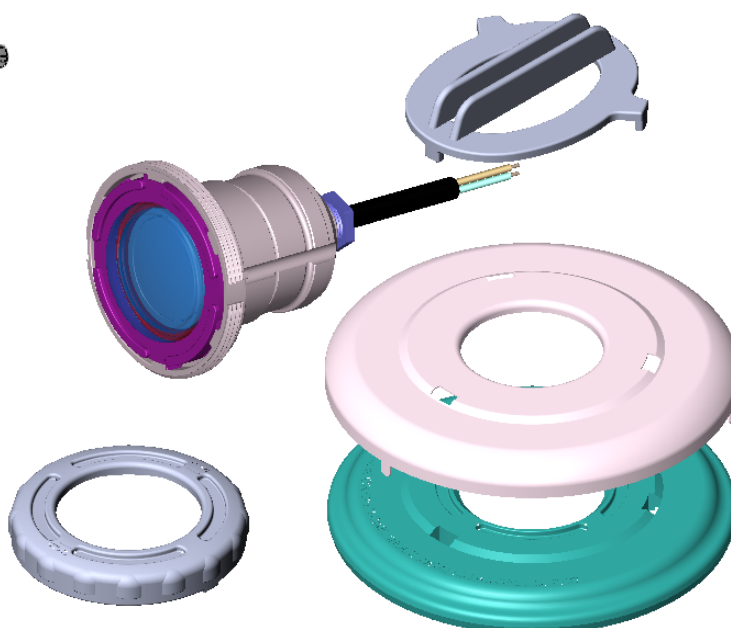
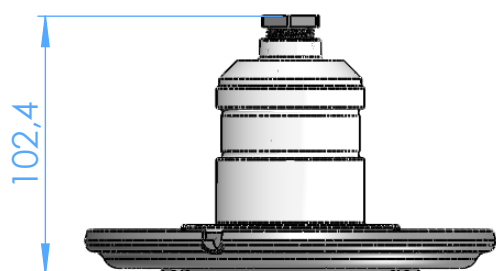
CÓDIGO / CODE: **49821**

DESCRIPCIÓN: **PUNTO DE LUZ DICROIC NICHOS PLAST. EMB. INOX.**

DESCRIPTION: **DICHOIC GUTS LIGHT PLASTIC NICHE STAINLESS  
STEEL TRIM**



SECCIÓN A-A



Nota: Unidades en mm  
 Note: Units in mm