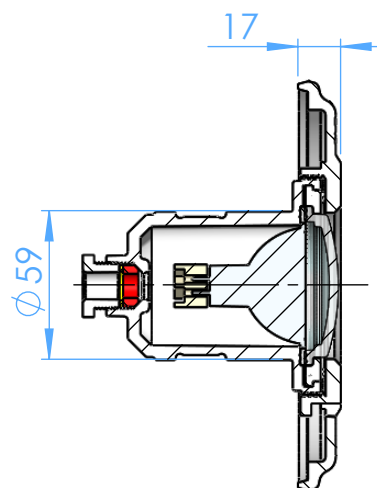
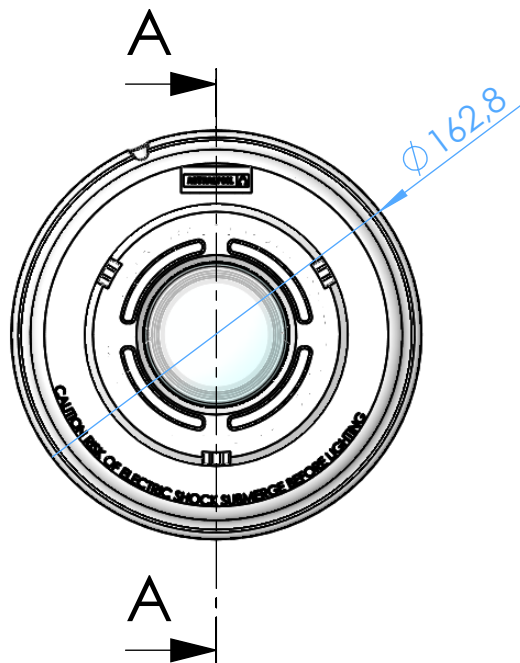


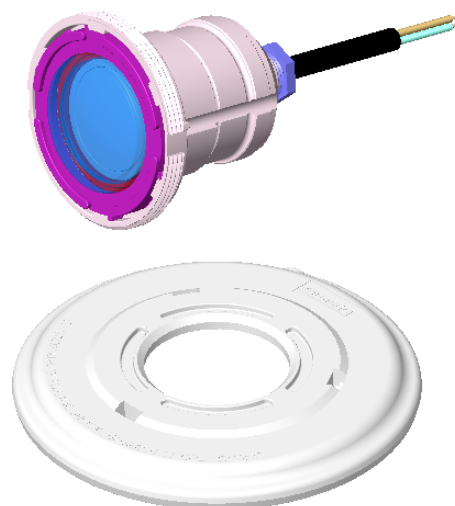
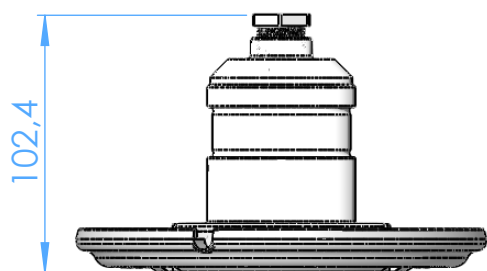
CÓDIGO / CODE: **49820**

DESCRIPCIÓN: **PUNTO DE LUZ DICROIC NICHOS PLAST. EMB. PLAST.**

DESCRIPTION: **DICHROIC GUTS LIGHT PLASTIC NICHE ABS TRIM**



SECCIÓN A-A



Nota: Unidades en mm
 Note: Units in mm