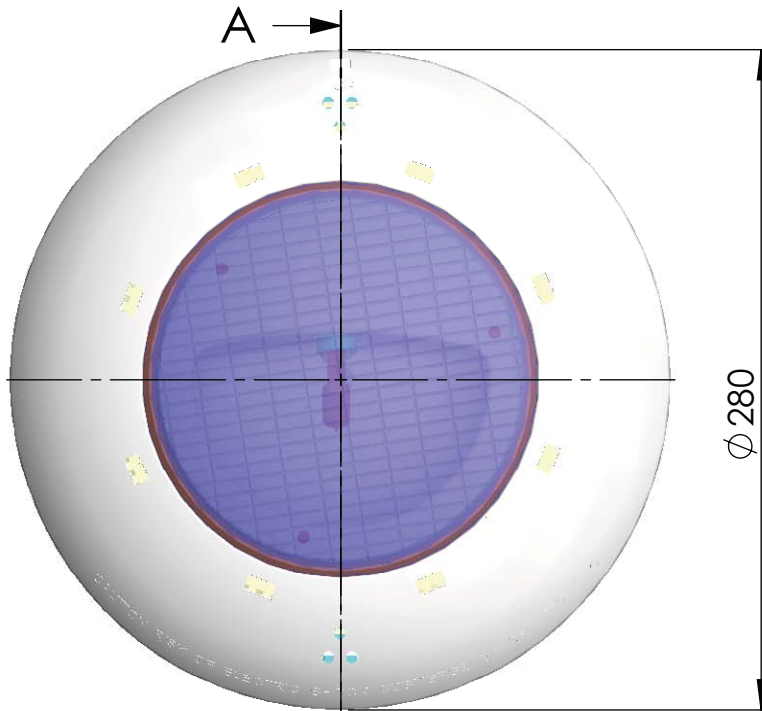


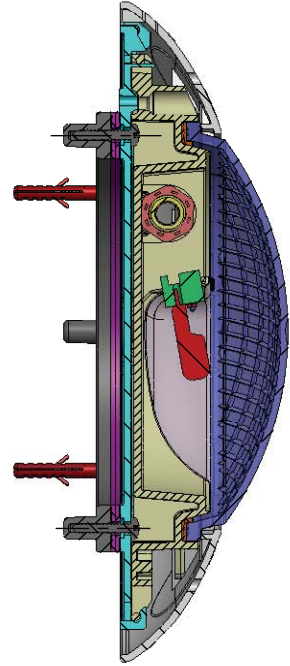
CÓDIGO / CODE: **43452**

DESCRIPCIÓN: **PROY. EXTRA PLA PISC. LINER CON HORMIGÓN**

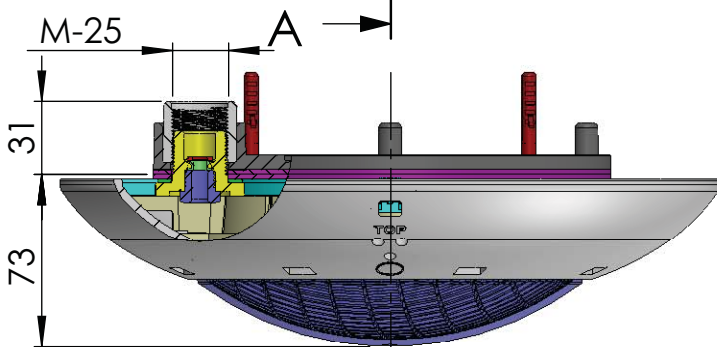
DESCRIPTION: **EXTRA FLAT LIGHT FOR POOL LINER WITH CONCRETE**



ϕ 280



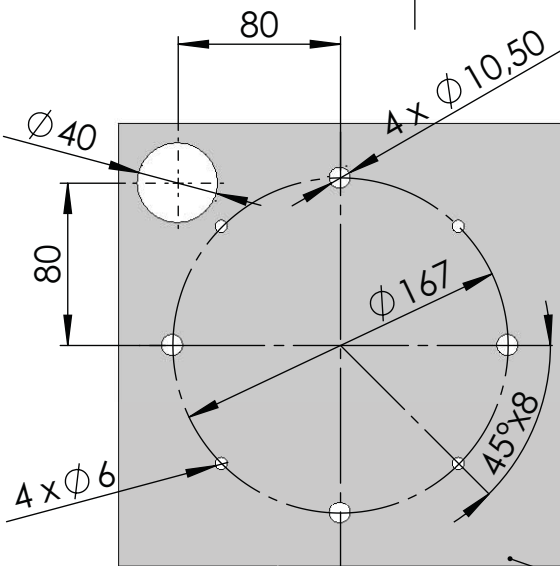
SECCIÓN A-A



M-25

31

73



Interior piscina
Inside pool

Nota: Unidades en mm
Note: Units in mm