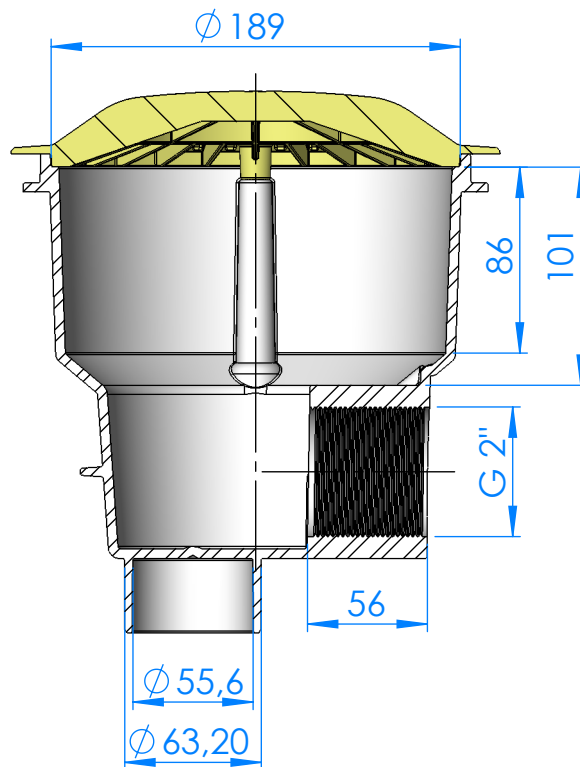
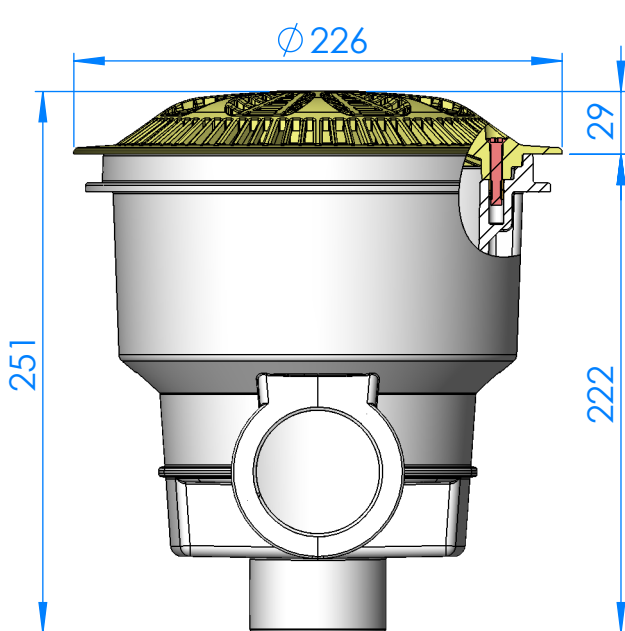
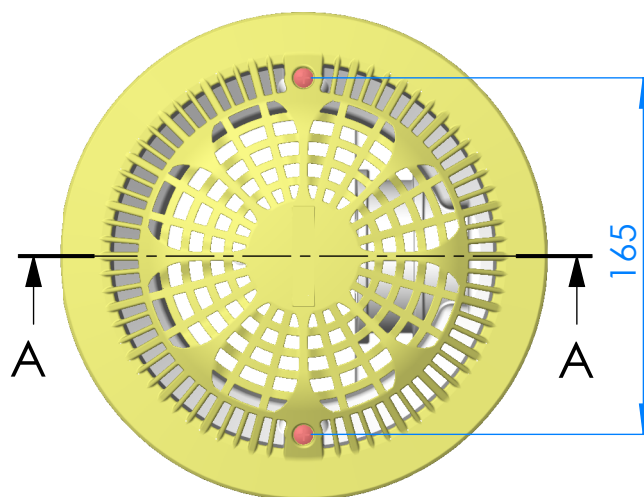
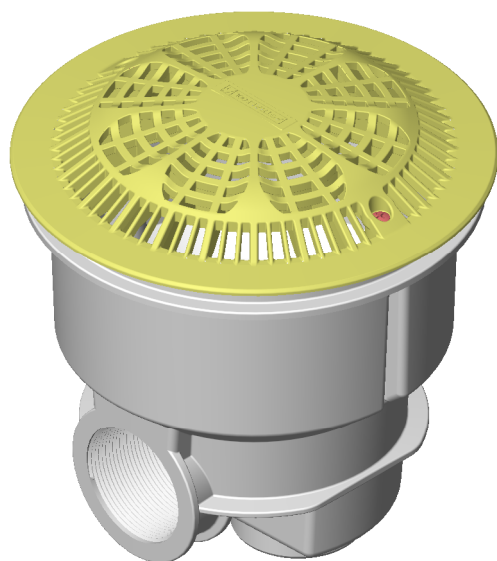


CÓDIGO / CODE: **56379**
DESCRIPCIÓN: **SUMIDERO NORMA PH REJILLA SEGURIDAD**
DESCRIPTION: **MAIN DRAIN NORMA CONCRETE POOL**



SECCIÓN A-A



Superficie rejilla: 100 cm²
Caudal máximo aspiración: 15 m³/h

Nota: Unidades en mm
Note: Units in mm