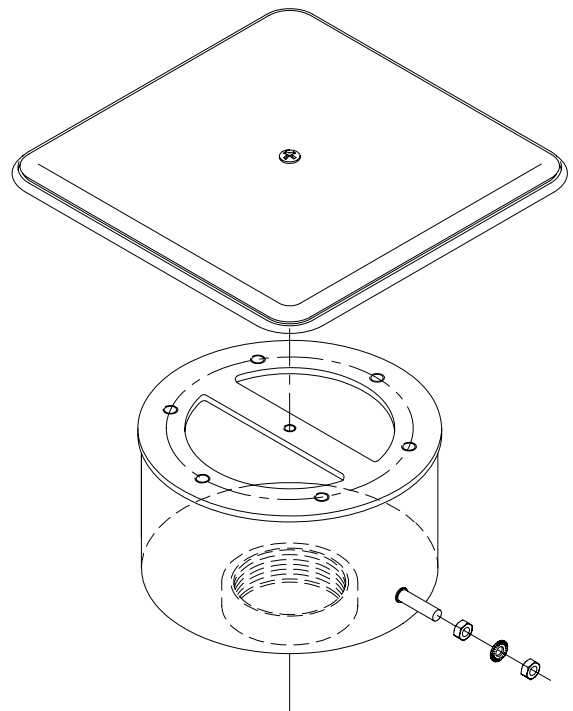
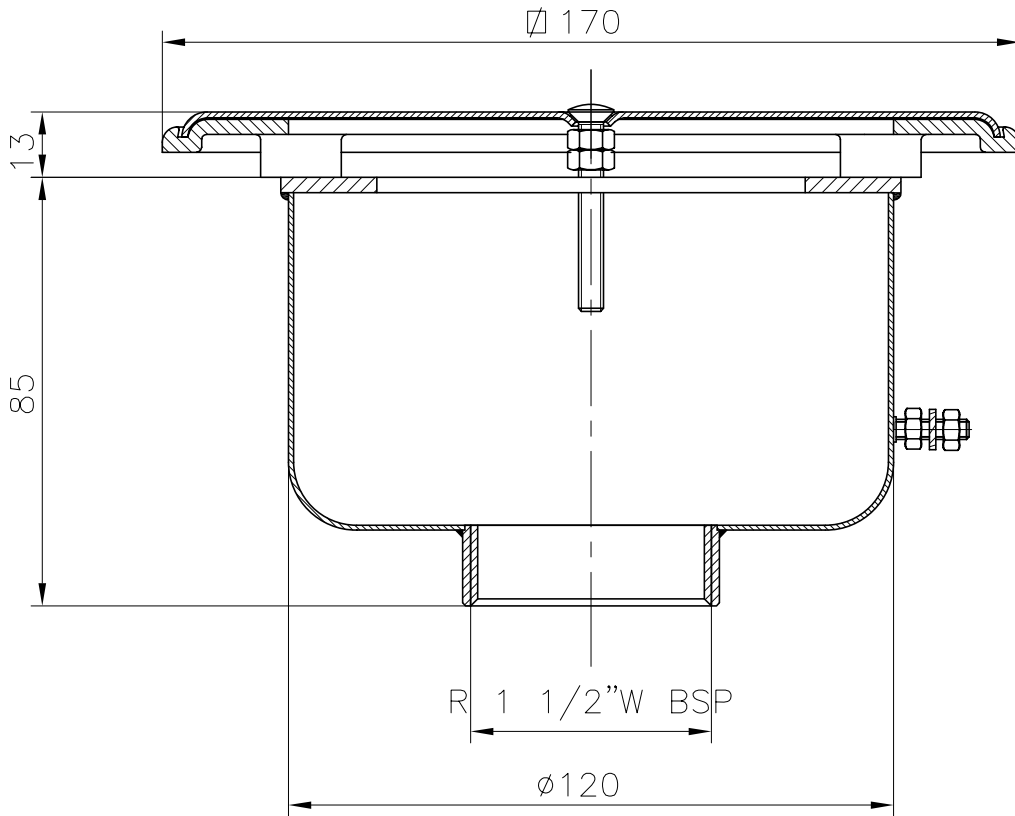




VÁLIDO SÓLO PARA INFORMACIÓN



Modificació	Tolerància general:		Material:	AISI-316	Nº peces:	
			Denomin.	SUMIDERO SALIDA 1 1/2"		Format:
	Dibuixat	24.02.11	E. Clot			A4
	Comprovat	24.02.11	J.Morral	Conjunt:		Escala:
						1:1.5
Pos.	 		Codi:	08463	Revisió:	
			Substitueix a:		Data:	
			Substitueix a:		Data:	