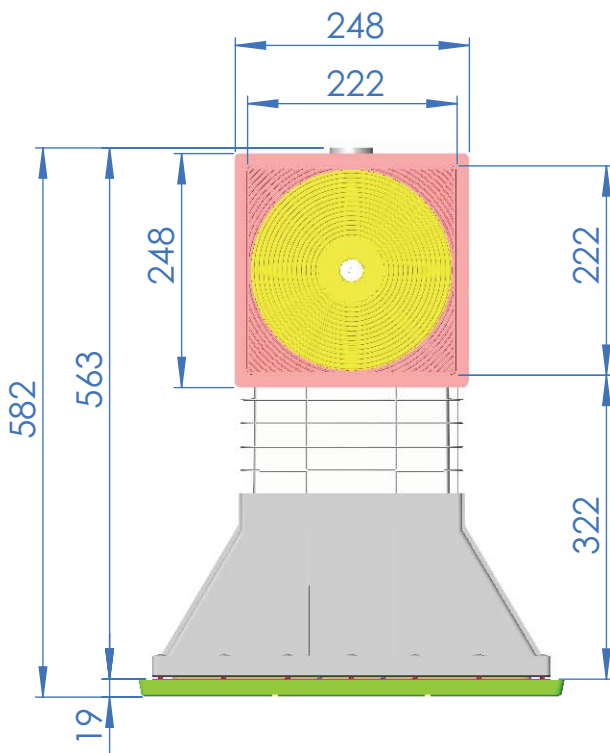
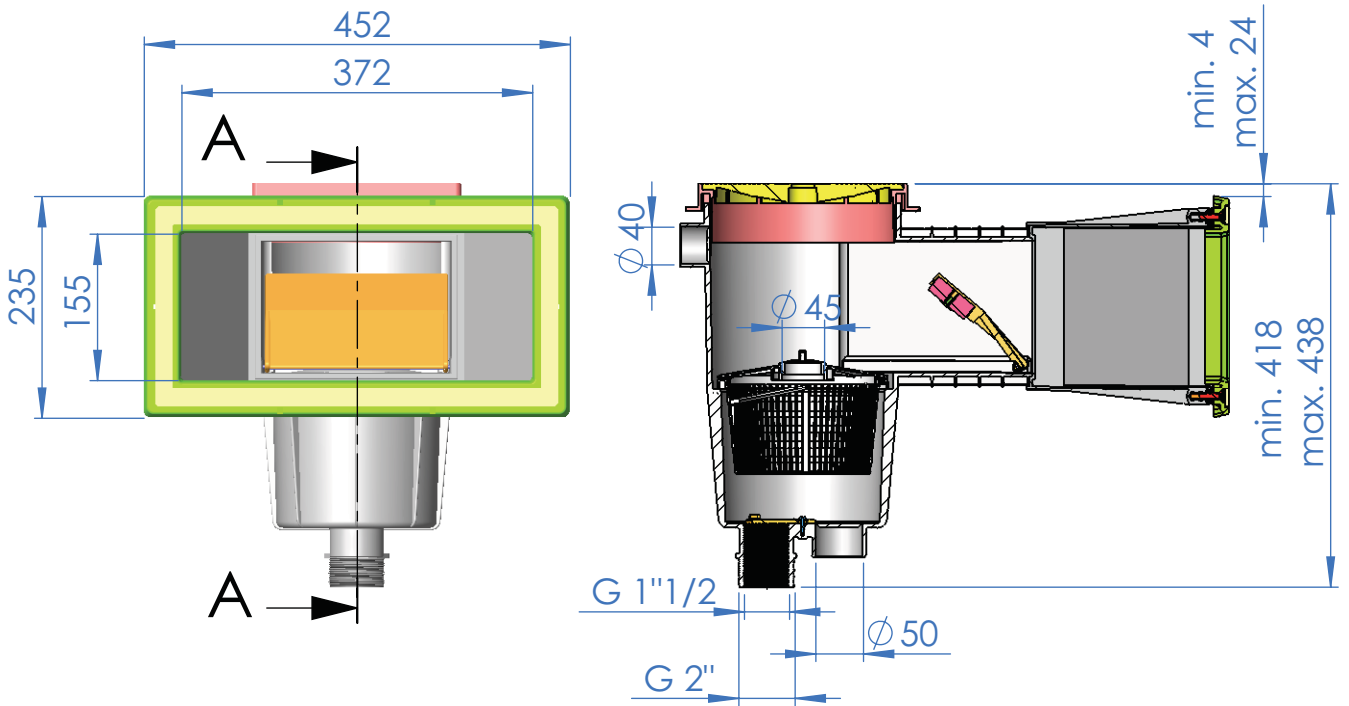
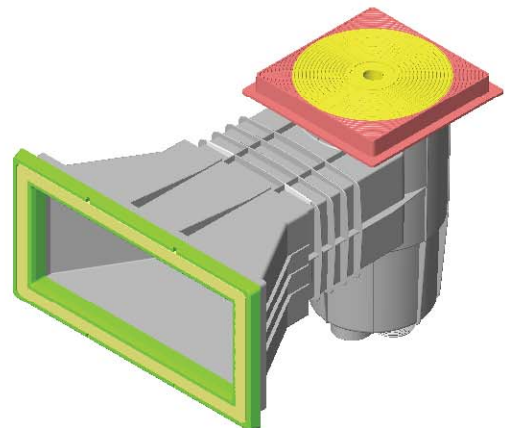


CÓDIGO / CODE: **01464**  
 DESCRIPCIÓN: **SKIMMER 15L PP B.AMPL. T.CUAD.**  
 DESCRIPTION: **SKIMMER 15L WIDE MOUTH FOR PREF. POOL**



SECCIÓN A-A



Nota: Unidades en mm  
 Note: Units in mm