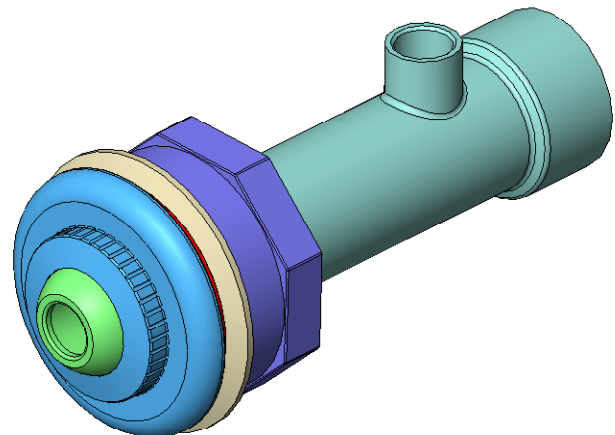
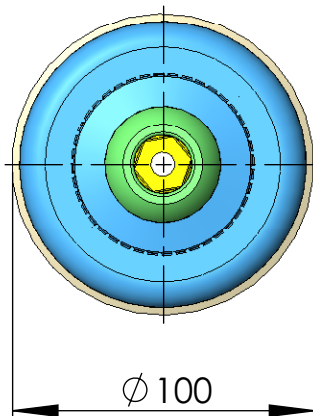
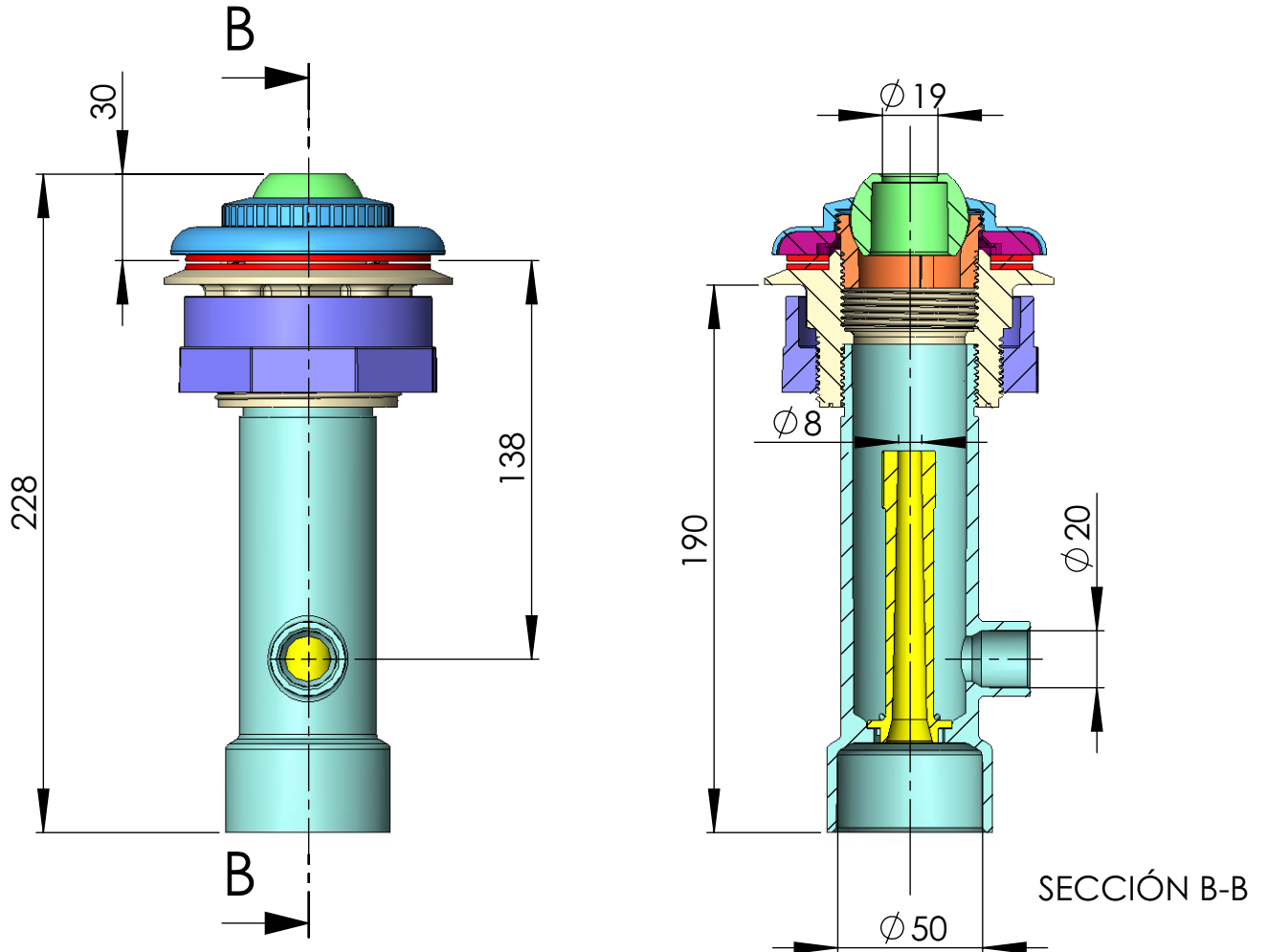


CÓDIGO / CODE: **32115**

DESCRIPCIÓN: **KIT HIDROMASAJE-PISC.LINER / LONG. PASAMURO 190mm.**

DESCRIPTION: **HIDROMASSAGE KIT-LINER POOL/ LENGTH OF WALL
CONDUIT 190mm.**



Nota: Unidades en mm
Note: Units in mm