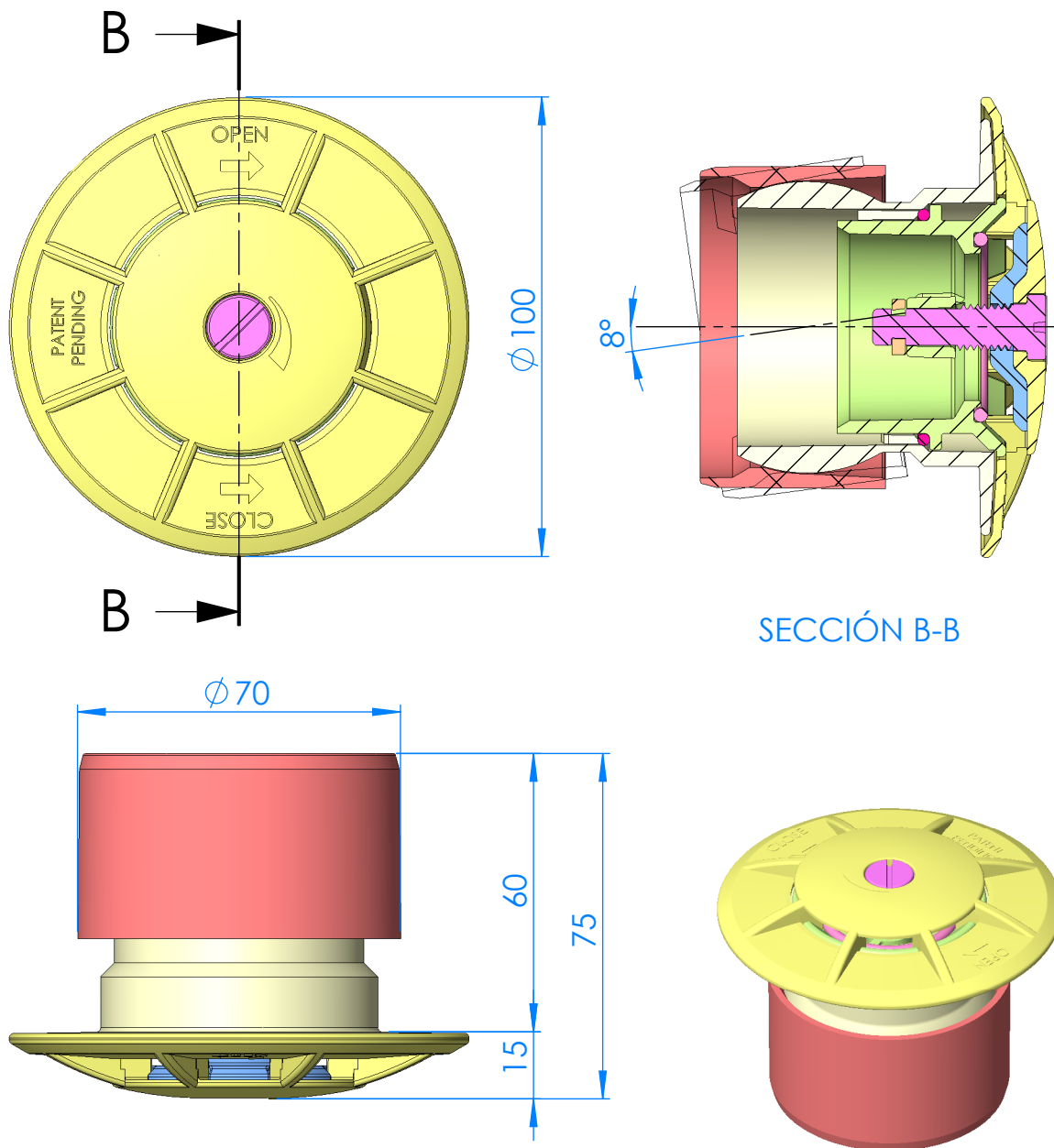


CÓDIGO / CODE: **22353**
 DESCRIPCIÓN: **BOQUILLA DE FONDO OSCILANTE**
 DESCRIPTION: **ADJUSTABLE INLET FOR POOL BOTTOM**



SECCIÓN B-B

Tipo piscina Type swimming pool	Piscina hormigon Concrete pool
Conexión Connection	Tubo passamuros 21248 o Tubo de Ø75 PN-6 Reducer pipe 21248 or Ø75 PN-6 pipe
Caudal máx. recomendado Max. flow rate recommended	10 m3/h

Nota: Unidades en mm
 Note: Units in mm