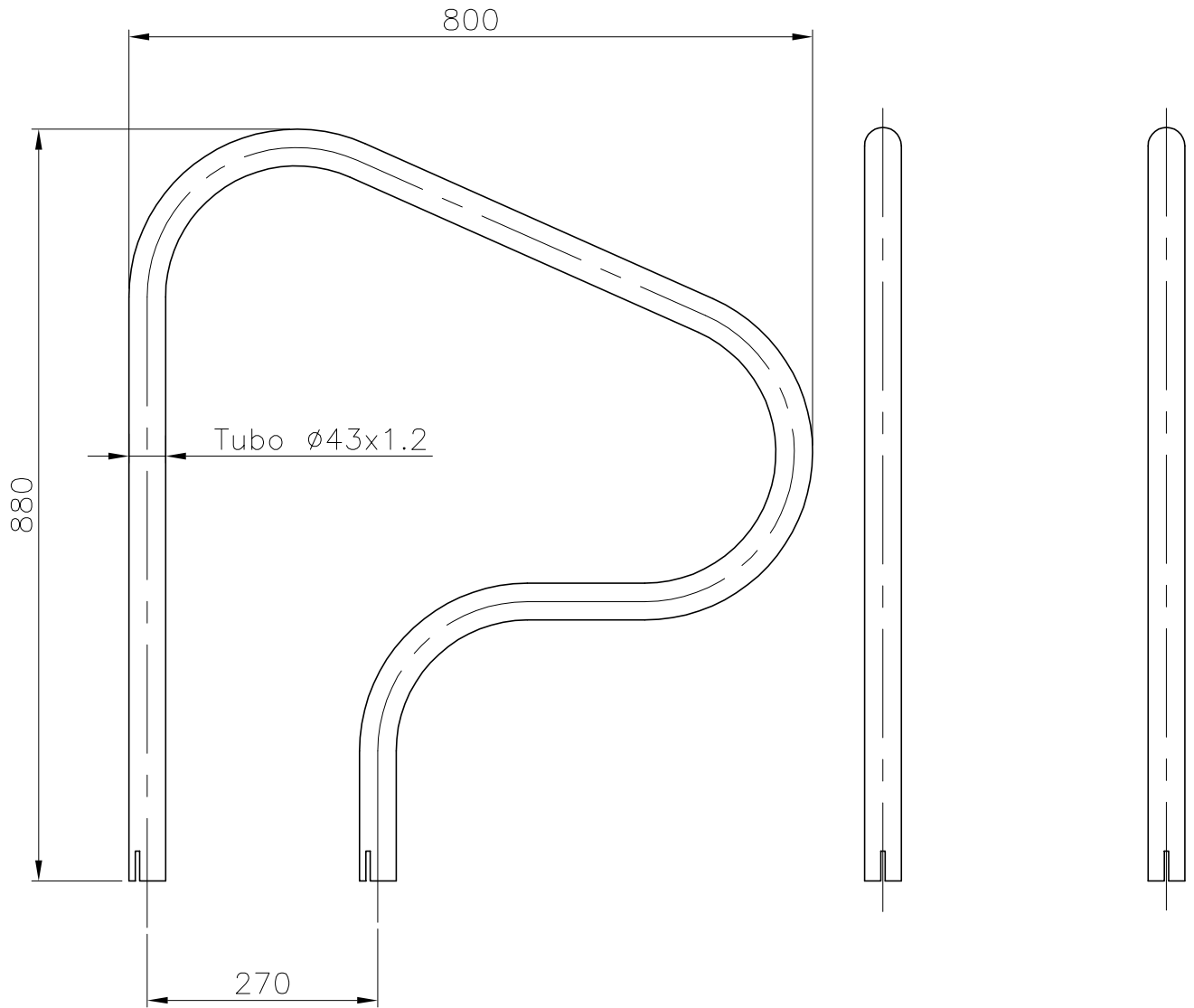


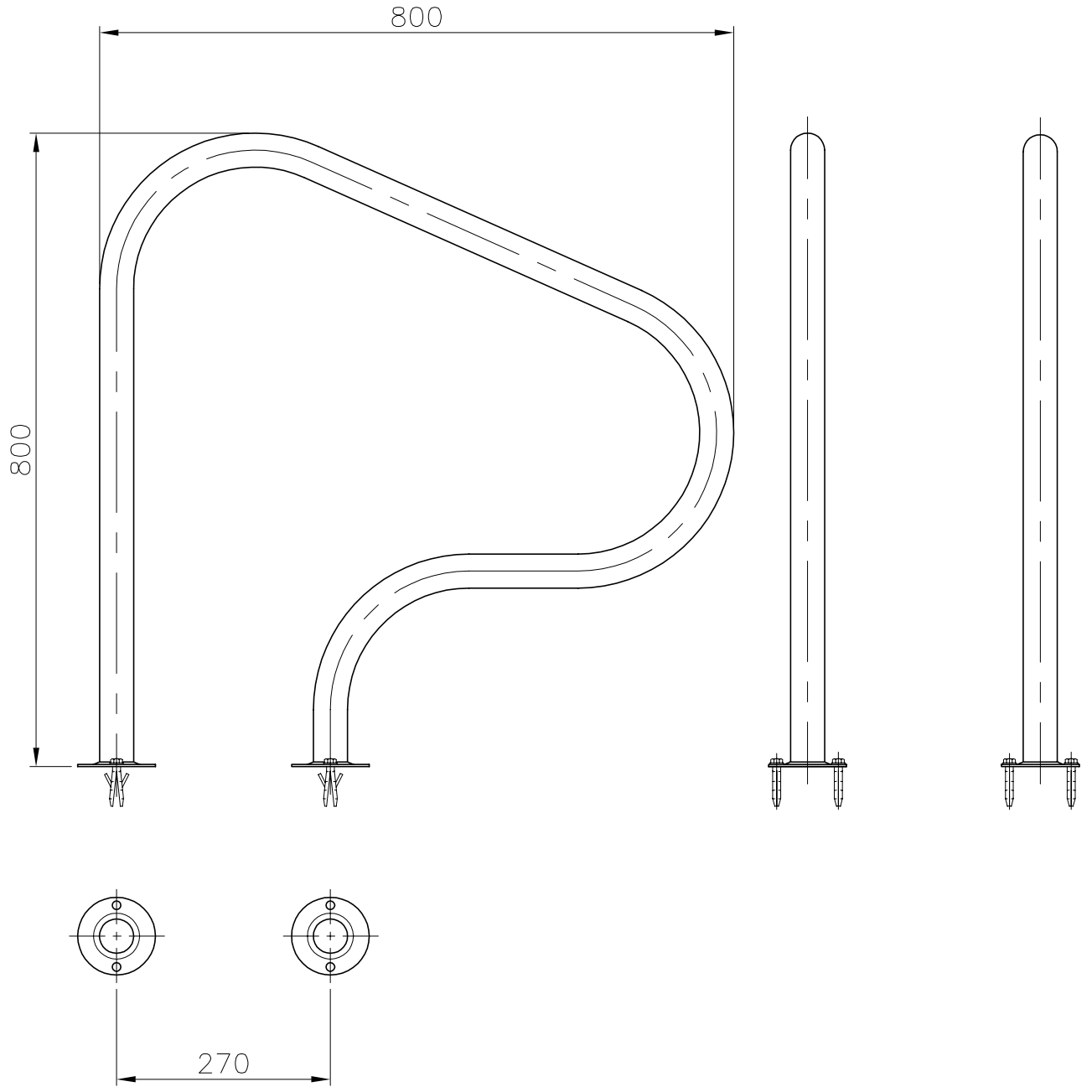


VÁLIDO SÓLO PARA INFORMACIÓN



Modificació	Tolerància general:		Material	AISI-316	Nº peces	.	
			Denomin.	SALIDA PISCINA PARA EMPOTRAR	Format	A4	
	Dibuixat	28.11.01	Fonoll		Escala	1:8	
	Comprovat	28.11.01	J.Morral	Conjunt	Revisió	1	
Pos.			 	Codi	05540		
				Substitueix a:		Data	
				Substituit per:		Data	

VÁLIDO SÓLO PARA INFORMACIÓN



Pos.	Modificacio	Tolerancia general:		Material:	AISI-316 (Tubo $\phi 43 \times 1.2$)	Nº peces:	
				Denomin.	SALIDA PISCINA CON PLETINAS	Format:	
			Data	Nom			A4
		Dibuixat	05.09.03	GRD			Escala:
		Comprovat	05.09.03	J.Morral	Conjunt:		
		 		Codi:	05541	Revisio:	
				Substítueix a:		Data	
				Substítueix a:		Data	