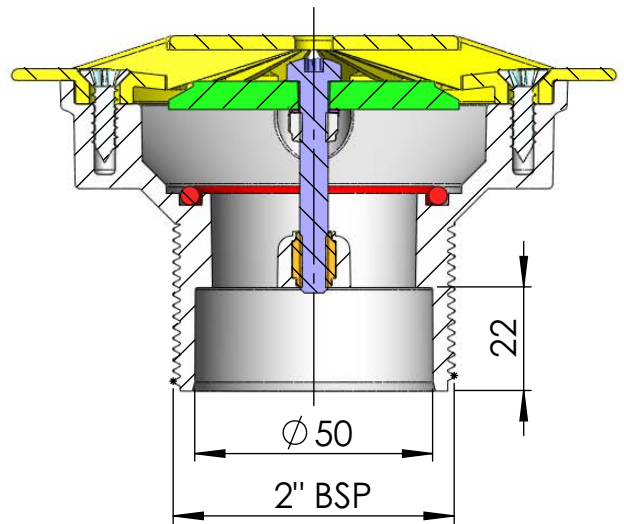
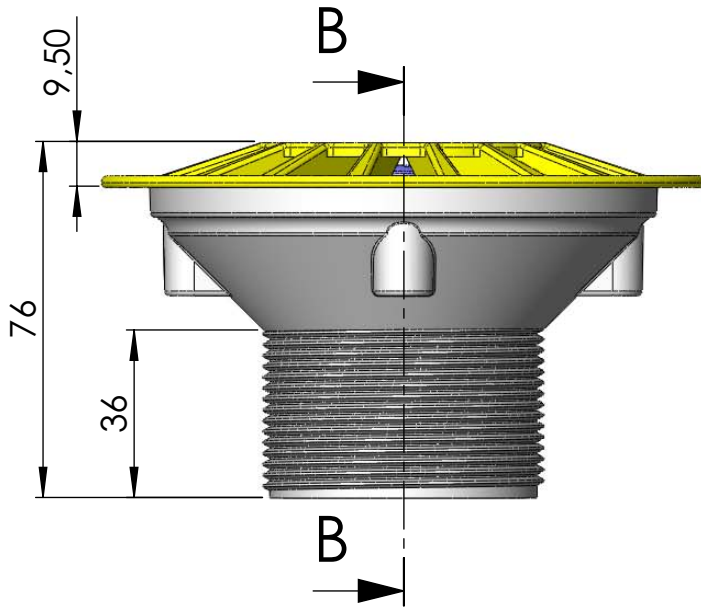


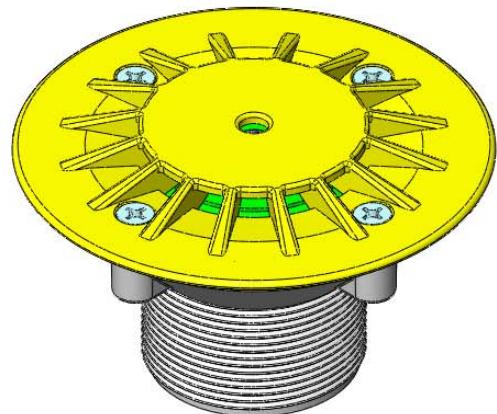
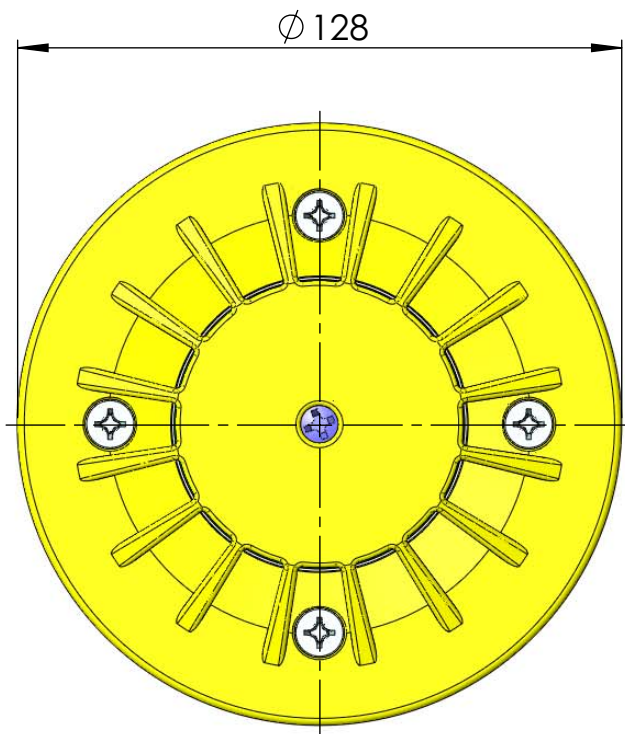
CÓDIGO / CODE: **00303**

DESCRIPCIÓN: **BOQUILLA DE FONDO PISCINA HORMIGÓN**

DESCRIPTION: **2" EXTERNAL THREAD, Ø50mm. SOLVENT INTERNAL**



SECCIÓN B-B



Nota: Unidades en mm
Note: Units in mm