

FLUIDRA

PISCINA & SPA CATÁLOGO-TARIFA ONLINE

8 Noviembre **2021**



ASTRALPOOL 

 CEPEX

 ZODIAC

CTX
pro

PISCINE
LAGHETTO



FLUIDRA

THE PERFECT POOL EXPERIENCE

Fundada en 1969, Fluidra es la empresa líder a nivel global en el sector de la piscina y el wellness, con una dilatada experiencia en el desarrollo de servicios y productos innovadores en el mercado de la piscina residencial y comercial. Ofrecemos a nuestros clientes una amplia gama de productos de las marcas más reconocidas del sector, a través de nuestra presencia geográfica en más de 45 países. Gracias al origen multicultural de nuestros equipos, Fluidra es capaz de entender perfectamente las necesidades de sus clientes y adecuarse a ellas.

En la actualidad tenemos más de 6.000 empleados y los recursos necesarios para acelerar la innovación en áreas clave, como la eficiencia energética, la robótica y el Internet de las cosas.

Uno de los últimos hitos más importantes a destacar, es que hemos desarrollado nuestro **plan ESG 2020- 2026 llamado "Responsibility Blueprint"** que tiene el objetivo de integrar la sostenibilidad dentro de la gestión empresarial.

Estamos convencidos de que una empresa con unos altos estándares ESG, es una empresa económicamente más sostenible y más valorada por sus clientes, empleados y accionistas.

Hemos realizado unos pequeños pero significativos cambios en nuestra Misión para reflejar nuestra nueva iniciativa ESG: **"Crear la experiencia perfecta de piscina y wellness de forma responsable"**. Además, también hemos aprovechado la oportunidad para presentar una nueva Visión de la empresa, teniendo en cuenta que la Misión describe el "qué", es decir, para qué nos despertamos todos los días; mientras que la Visión describe el "por qué", es decir, por qué lo hacemos, nuestra razón o propósito motivador.

MISIÓN

Crear la experiencia perfecta de piscina y wellness de forma responsable.

VISIÓN

Mejorar la vida de las **personas** a través de **soluciones innovadoras y sostenibles** que transforman la manera de disfrutar del **agua** para el ocio y la salud.

NUESTROS VALORES



COLABORACIÓN CON EL CLIENTE

Creamos valor para nuestros usuarios y clientes



PASIÓN POR EL ÉXITO

Estamos comprometidos, somos responsables y consecuentes



EXCELENCIA & INNOVACIÓN

Nos esforzamos por mejorar continuamente y ser los mejores con responsabilidad



HONESTIDAD & CONFIANZA

Somos justos, transparentes y accesibles



APRENDER & ADAPTARSE

Tenemos una actitud abierta, flexible y positiva



TRABAJO EN EQUIPO & INCLUSIÓN

Somos humildes y tenemos en cuenta todas las perspectivas

www.fluidra.com



DATOS SIGNIFICATIVOS



Empleados



Países



Delegaciones
comerciales



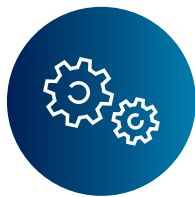
Centros de
producción

MODELO INTEGRADO DE NEGOCIO



R+D+i

Excelencia en innovación, con más de 200 ingenieros y alrededor de 1.400 patentes



Producción

+35 plantas multi-tecnológicas flexibles en países clave



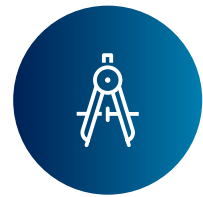
Logística

Operadores logísticos para asegurar entregas rápidas y fiables



Distribución

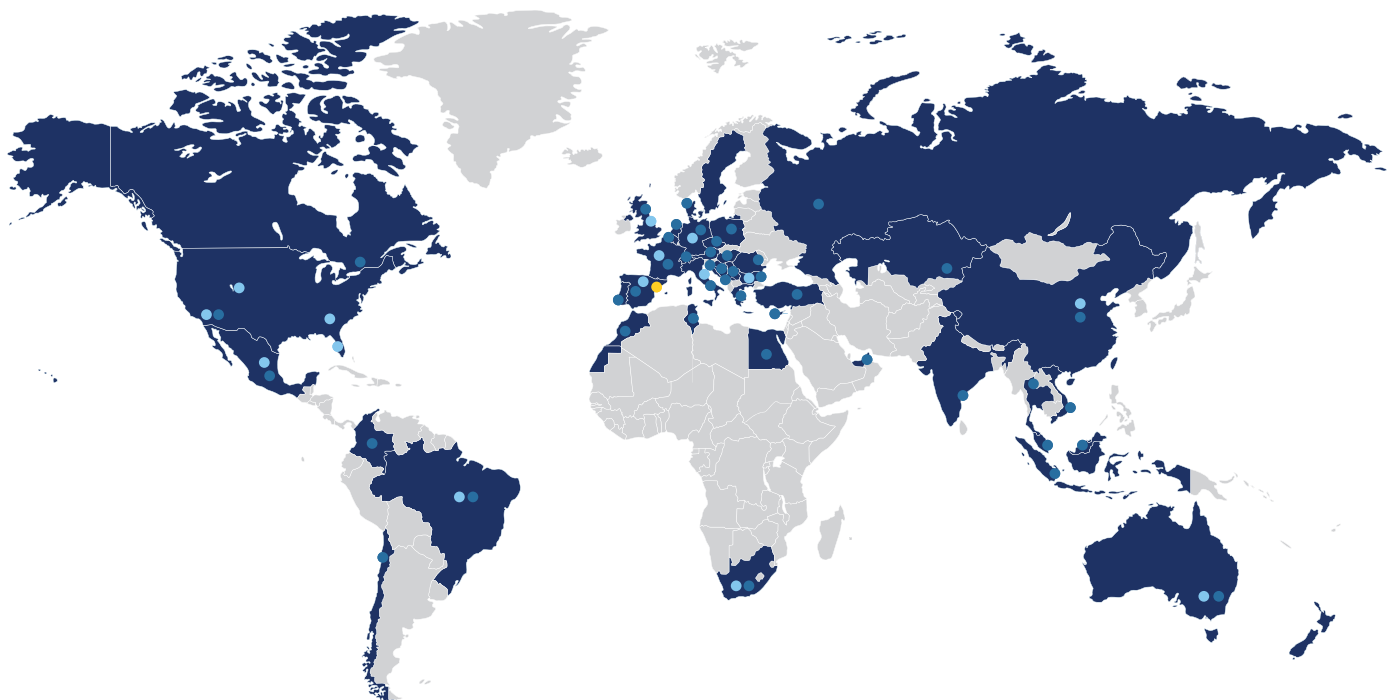
+135 puntos de venta, que dan apoyo y formación a los clientes profesionales de más de 45 países



Ingeniería

Diseño e ingeniería de proyectos acuáticos

UNA POTENCIA GLOBAL



• Delegaciones comerciales

• Centros de producción

• Sede central

COMPROMETIDOS CON NUESTROS DEPORTISTAS



La Real Federación Española de Natación (RFEN) y Fluidra tienen un acuerdo de patrocinio para trabajar juntos y poner a disposición de los nadadores la mejor tecnología disponible para instalaciones acuáticas y piscinas de competición. El grupo Fluidra está comprometido con los deportistas de élite y apuesta por los jugadores de waterpolo patrocinando al Club Natació Sabadell (CNS) y al Club Atlètic Barcelona (CNAB).



5 razones para trabajar con

FLUIDRA COMERCIAL ESPAÑA

1 PROXIMIDAD

- 19 Centros Fluidra Pro Center y 2 delegaciones en islas
- 34 agentes Servicio Atención al Cliente (SAC)
- 50 comerciales Fluidra
- 15 técnicos propios y 35 SAT's

2 FIABILIDAD

- **Fiabilidad de nuestros productos:**
Más del 70% de nuestras referencias son de productos fabricados por la fábricas del grupo Fluidra.
- **Fiabilidad de nuestro equipo:**
Equipo comercial y técnico experimentado y con amplia formación.

3 EXPERIENCIA

- Más de 50 años de **experiencia** en el mercado de la piscina.
- **Asesoramiento** en piscinas privadas, piscinas de uso público, piscinas de competición e instalaciones de spas, wellness e hidroterapia, conducción de fluidos, riego y tratamiento del agua.

4 PRODUCTOS

- **+de 40.000** artículos forman la cartera de productos que ponemos al alcance de nuestros clientes.

5 DISPONIBILIDAD

- **PRO Fluidra.** Web de venta de productos exclusiva para nuestros clientes profesionales disponible 24 horas 7 días a la semana.
https://pro.fluidra.com/es_es
- **Disponibilidad** de nuestros productos gracias a un gran volumen de stock en nuestro almacén central.
- 19 **Centros Fluidra Pro Center** distribuidos por todo el territorio, a disposición de nuestros clientes.
- **Servicio de Atención al Cliente** a disposición de nuestros clientes: clientes@fluidra.es / 937 48 67 00



PUNTOS DE VENTA

FLUIDRA PRO CENTER

Fluidra Comercial España está presente en todo el territorio nacional a través de 19 puntos de venta.

Para localizar su centro más cercano visite pro.fluidra.com/es_es.

Fluidra Comercial España
Av. Alcalde Barnils, 69
08174 Sant Cugat del Vallès
(Barcelona)



SERVICIO ATENCIÓN
AL CLIENTE

clientes@fluidra.es

 937 48 67 00

FLUIDRA PRO CENTER

Servicio Atención al Cliente

(Exclusivo para profesionales)

Tel. 937 48 67 00

clientes@fluidra.es



SERVICIO DE ATENCIÓN AL CLIENTE

Tiene a su disposición nuestro **Servicio de Atención al Cliente** mediante nuestro correo electrónico:

clientes@fluidra.es

1 ATENCIÓN COMERCIAL

Consulte sobre sus descuentos, el stock disponible o tramitar sus pedidos, indicando en el correo electrónico su número de cliente y el código del producto Fluidra.

2 SITUACIÓN PEDIDOS

Solicite el estado de sus pedidos así como las entregas de los mismos indicando en su correo electrónico su número de cliente y número de pedido Fluidra.

3 POST-VENTA

Informe sobre un nuevo caso referente a devoluciones y reparaciones. Para una mejor atención, indique en el correo electrónico la descripción del problema, la factura, el número de serie e imágenes de instalación o producto.

4 INFORMACIÓN TÉCNICA

Contacte con uno de nuestros técnicos especialistas para poder resolver cualquier duda técnica acerca de productos o para resolver dudas sobre la instalación de los mismos.

incidencias@fluidra.es

O si lo prefiere:

Llame al teléfono de nuestro Servicio de Atención al Cliente para contactar con uno de nuestros agentes.

 937 48 67 00



FLUIDRA PRO ACADEMY

LA PLATAFORMA
DE APRENDIZAJE
ON-LINE PARA LOS
CLIENTES
DE FLUIDRA

proacademy.fluidra.com

Fluidra Pro Academy es una plataforma de aprendizaje diseñada para ti, con todo el conocimiento y las herramientas que necesitas para vender nuestros productos con confianza y seguridad.

¿Cómo convertirse en un PRO ?

1 Entra en
proacademy.fluidra.com

2 Regístrate

3 Empieza a aprender



Accesible

En cualquier momento,
en cualquier lugar



Rápido y sencillo

Mejores conocimientos
técnicos al alcance de la mano



Niveles

Básico, intermedio y
avanzado



Contenido exclusivo

Aprende lo que nadie más sabe.
Para profesionales.



Últimas novedades

Sé el primero en descubrir
los nuevos lanzamientos



ASTRALPOOL

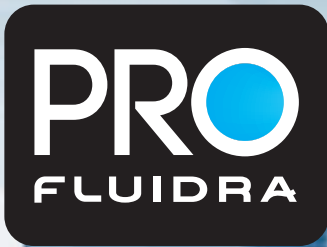
CEPEX

ZODIAC

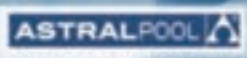
ctx
pro

PISCINE
LAGHETTO





Entra en nuestra tienda online **EXCLUSIVA PARA PROFESIONALES** y descubre la manera más fácil y cómoda de adquirir productos de Fluidra



pro.fluidra.com/es_es

TODA LA INFORMACIÓN QUE NECESITAS AL ALCANCE DE TU MANO



- **Consulta toda la documentación referente a nuestros productos. Folleto comercial, manual de instalación, fichas de seguridad, despieces,...**
- **Consulta la disponibilidad de stock a tiempo real**
- **Realiza pedidos online de todas las referencias de Fluidra**
 - Referencias que aparecen en nuestros catálogos.
 - Recambios más demandados.
- **Realiza el seguimiento de todos tus pedidos a tiempo real**
- **Configuradores:**
 - Configura tus propios presupuestos personalizados para tu cliente.
 - Configurador de bombas de calor, de bombas de velocidad variable, de cubiertas,...

pro.fluidra.com/es_es

FLUIDRA

Programa ePartner 2022



En Fluidra, nuestra misión es clara y queremos que la compartas con nosotros; Crear la experiencia perfecta de piscina y wellness.

Por ello, hemos creado una selección de **distribuidores online** donde el consumidor pueda encontrar nuestras marcas en los puntos de venta mejor preparados.

En el marco del concepto ePartner, hemos generado **dos programas vinculados a las dos marcas líderes de Fluidra, AstralPool® y Zodiac®.**

Una exclusiva red internacional de puntos de venta on-line Fluidra autorizados, altamente cualificados, seleccionados por su alta vinculación a la marca y por la excelente calidad del servicio al cliente final.



Requisitos para formar parte de los Programas ePartner:

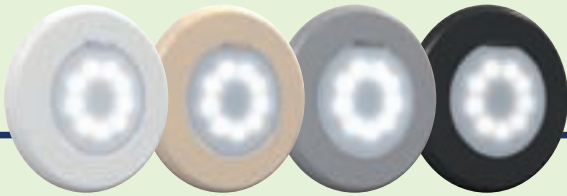
- **Marketing & Comercial:**
Acompañar y defender las políticas comerciales de las marcas AstralPool y/o Zodiac® respetando el manual de imagen de la marca.
- **Cientes especialistas en piscinas:**
Expertos, con conocimiento técnico de los productos.
- **Tener un posicionamiento óptimo en SEO**
- **Servicio al consumidor:**
Disponer de un chat o medio de conversación directa con el consumidor.
- **Facturación mínima anual**

Para más información sobre los Programas ePartner contacte con infomarketing@fluidra.es.



FLUIDRA
ES SOSTENIBLE

PREMIAMOS EL RECICLAJE



**TRAE TU FOCO
ANTIGUO**

Y RECIBE UN DESCUENTO
ESPECIAL EN LA GAMA
DE LEDS



**TRAE TU BOMBA
ANTIGUA**

Y RECIBE UN DESCUENTO
ESPECIAL EN BOMBAS DE
VELOCIDAD VARIABLE

EN NUESTRAS TIENDAS

**FLUIDRA
PRO CENTER**



Configuradores de Fluidra

Bomba de calor: el configurador de AstralPool ayuda a elegir el modelo más adecuado en función de tus expectativas y el entorno. Con su amplia gama de bombas de calor, lograrás un confort perfecto.

Deshumidificador: el configurador de AstralPool te ayuda a seleccionar el deshumidificador que mejor se adapta a las condiciones de tu piscina.

LumiPlus Flexi: Lumiplus Flexi es el nuevo proyector de AstraPool y se caracteriza por su gran adaptabilidad. Con esta solución puedes elegir:

- El color de la luz (blanco, blanco cálido y RGB)
- El sistema de montaje (nicho, pared, boquilla)
- El color del embellecedor que mejor quede con tu piscina (beige, gris claro, gris antracita)

Usando este configurador, podrás elegir el Proyector LED que mejor se ajuste a tus necesidades en solo 6 pasos.

Encuentra todas estas herramientas de cálculo en: <https://www.astralpool.com/en/calculation-tools/> y en la aplicación ToolBox Fluidra (véase más adelante)



Calculadoras de Fluidra

Victoria Plus Silent VS: La siguiente calculadora de AstralPool permite calcular el ahorro anual que se consigue con la instalación de una bomba Victoria Plus Silent Variable Speed en comparación con una bomba convencional de mercado de una sola velocidad.

Kivu: La bomba de filtración Kivu destaca por su gran eficiencia. Con su calculadora AstralPool, no solo puedes elegir el modelo más adecuado para tu piscina, sino también calcular los ahorros obtenidos.

Encuentra todas estas herramientas de cálculo en: <https://www.astralpool.com/en/calculation-tools/> y en la aplicación ToolBox Fluidra (véase más adelante)



Catálogos Fluidra

Accede a nuestra versión digital de todos nuestros catálogos de Piscina, Zodiac, Conducción de Fluidos y Riego. Entra en: catalogos.fluidra.es y descubre los más de 12.000 artículos comercializados por Fluidra.



Catálogo de Recambios

Haga clic en el código QR y encuentre todos los desgloses de los productos de nuestras marcas: AstralPool, Cepex y CTX o entre en <https://spareparts.fluidra.com>.



Espacio Pro Zodiac®

BILPI (Estudio Térmico):

Nueva herramienta más completa

- Nueva interfaz simplificada
- Integra el dimensionamiento de bombas / filtros.

CARE Center:

Herramienta para el seguimiento posventa

- Seguimiento paso a paso en tiempo real de todas sus intervenciones. Solicitud de reparación de su equipo

MEDIA Center:

Toda la documentación Zodiac® en un click

- Centro de documentación de los productos, función de «Alerta - nueva documentación»
- ¡Posibilidad de enviar directamente sus documentos por e-mail!

Ver página 7:

FORMACIONES

¡Accede al espacio Fluidra Pro Academy!

FLUIDRA PRO | ACADEMY

Y ADEMÁS:

- NOTICIAS: informaciones útiles y específicas
- iAqualink: la gestión de equipos a distancia
- Catálogo de productos Zodiac®
- Así como acceso directo a herramientas / servicios específicos



www.pro.zodiac-poolcare.com

Práctico

Acceso ÚNICO y PERSONAL a todas las herramientas Zodiac® con un único código de acceso.

¿Cómo obtener su código de acceso personal?

Directamente online (www.pro.zodiac-poolcare.com), haga clic en “Solicitar su identificación de usuario”.

CÓMO DISFRUTAR DE UNA

1 MANTENER LOS PARÁMETROS DEL AGUA

Primer paso:
MEDIR

pH y Cloro

2 veces por semana



Tiras analíticas



Tabletas DPD1



Blue Connect

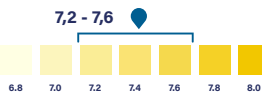


Equipo automatizado

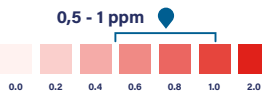


Segundo paso:
CORREGIR

pH pH Minus o pH Plus



Cloro libre



Tabletas de cloro o cloro líquido



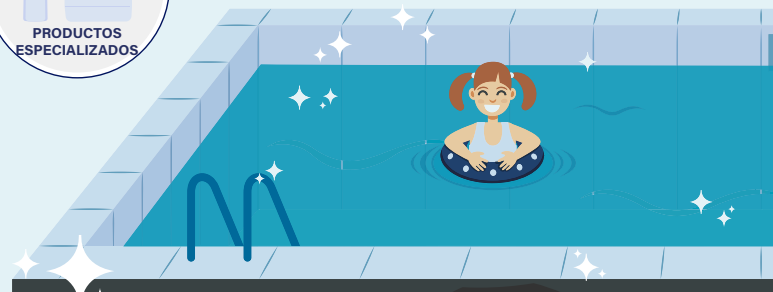
Dosificador automático



Electrólisis de sal

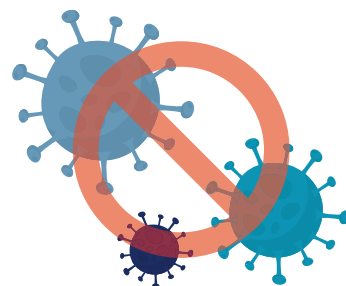


PRODUCTOS ESPECIALIZADOS



Una piscina bien cuidada sigue siendo un lugar seguro, incluso con las nuevas variantes del virus

PISCINA SEGURA



2 MANTENER LA PISCINA Y EL EQUIPAMIENTO LIMPIOS

3 DESINFECTAR EL ENTORNO DE LA PISCINA

#EnjoyaSafePool



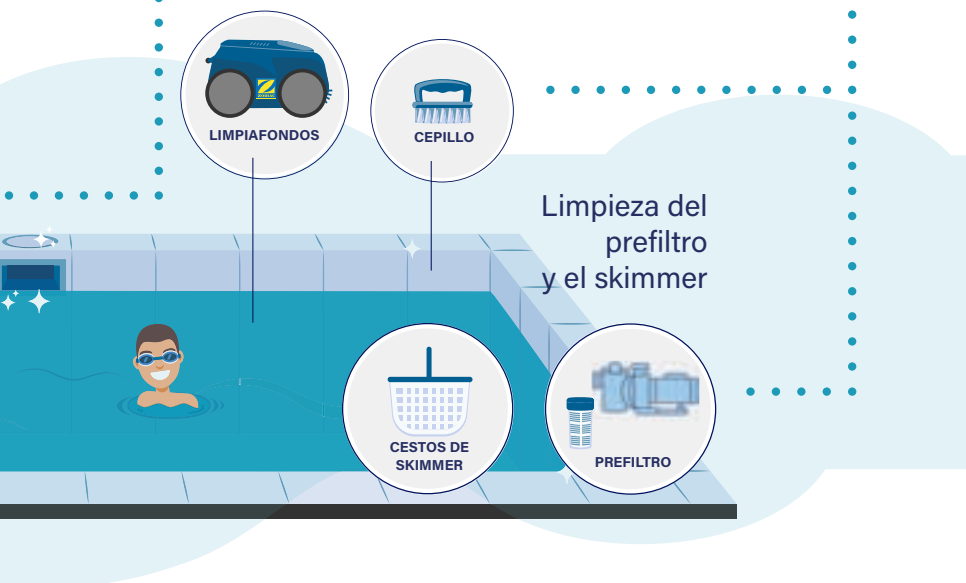
@Fluidra



Fluidra



Grupo Fluidra



ASTRALPOOL

CEPEX

ZODIAC

CTX
pro

PISCINE
LAGHETTO



FLUIDRA

THE PERFECT POOL EXPERIENCE

Vive la experiencia perfecta de piscina de forma responsable



Ahorro de agua



Eficiencia energética



Menos químicos



Menos carbono



Circular

FLUIDRA
THE PERFECT POOL EXPERIENCE

ASTRALPOOL 

 **ZODIAC**

blueriiot

Nuestras soluciones « eco-conscientes »



Fluidra ha hecho suyo el compromiso de desarrollar productos más sostenibles y facilitar su mantenimiento. Hemos seleccionado una serie de equipos « eco-conscientes » para ayudarte a crear una experiencia de piscina más sostenible.



Filtración

El sistema de filtración es el corazón de la piscina. Podemos crear una piscina más sostenible reduciendo el consumo de energía y conservando mejor el agua. La tecnología de nuestras **bombas de velocidad variable** ahorra hasta un 85%⁽¹⁾ de electricidad. Para una eficiencia óptima, si la combinamos con la nueva **válvula selectora AstralPool Classic Plus**, se reduce la pérdida de presión hasta en un 20%⁽²⁾. Nuestra gama de **filtros CS de Zodiac®** no requiere ningún contralavado, por lo que se reduce el consumo de agua. Si prefieres un filtro tradicional, nuestro filtro de vidrio reciclado **AstralPool Active Clear Glass** ahorra hasta un 25%⁽³⁾ de agua durante el contralavado del filtro.

FloPro VS
Bomba de filtración



Eficiencia energética



Classic Plus
Válvula selectora



Eficiencia energética



Active Clear Glass
Medio filtrante



Ahorro de agua



Victoria Plus Silent VS
Bomba de filtración



Eficiencia energética



CS
Filtro de cartucho



Ahorro de agua



⁽¹⁾ En comparación con una bomba de velocidad simple de Astralpool y Zodiac®. ⁽²⁾ Gracias a su codo en curva. ⁽³⁾ En comparación con los filtros de arena.

Calefacción y cubiertas

La bomba de calor es un sistema termodinámico que proporciona una solución de calefacción económica y ecológica: toma las calorías del aire y transfiere de media 5 veces más energía directamente al agua. Nuestras **bombas de calor Inverter** permiten ahorrar entre un 10% y un 20% de energía en comparación con una bomba de calor ON/OFF. Al ajustar automáticamente su potencia en función de la temperatura del agua de la piscina, optimizan de forma inteligente el consumo energético. La mayoría de nuestras bombas de calor vendidas en EMEA utilizan ahora el gas refrigerante R32, que tiene un impacto un 68% menor en el calentamiento global. Por último, se recomienda añadir una **cubierta térmica** a la bomba de calor. La cubierta ayuda a reducir la evaporación del agua hasta un 96% y la pérdida de calor hasta un 80%. Como resultado, la potencia necesaria de la bomba de calor se divide por 2 de media.

Z550iQ Bomba de calor Inverter

ZODIAC



Eficiencia energética



Cubierta térmica de policarbonato

ASTRALPOOL



Eficiencia energética



Ahorro de agua



Pro Elyo Touch Bomba de calor Inverter

ASTRALPOOL

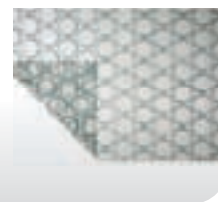


Eficiencia energética



Cobertor térmico de burbujas

ASTRALPOOL



Eficiencia energética



Ahorro de agua



Tratamiento del agua

Gracias a nuestras soluciones de tratamiento automatizado de agua, la necesidad de renovar el agua de la piscina puede reducirse considerablemente. Con las **soluciones de electrólisis o de tratamiento UV**, se puede minimizar el uso de productos químicos para la desinfección del agua. Por último, cuando se utiliza el **sistema Magnapool®**, con medios filtrantes de vidrio Crystal Clear, el ahorro de agua durante los contralavados del filtro puede llegar a ser de hasta el 75%⁽⁴⁾.

Neolysis 2 Electrólisis salina + tratamiento UV

ASTRALPOOL

No se utilizan productos químicos de desinfección.
Menos cloro



Menos químicos



Magnapool Solución de electrólisis a base de magnesio

ZODIAC

No se utilizan productos químicos de desinfección



Menos químicos



Elite Connect LS Electrólisis salina

ASTRALPOOL

No se utilizan productos químicos de desinfección



Menos químicos



⁽⁴⁾ En comparación con los sistemas tradicionales de electrólisis salina que usan filtros de arena.

Iluminación

Con una vida útil muy larga - hasta 20 veces superior a la iluminación halógena - y una iluminación de máxima calidad, nuestra tecnología LED reduce el consumo eléctrico hasta en un 97%⁽⁵⁾ en comparación con los halógenos. Nuestra gama está fabricada con LED y componentes electrónicos de máxima calidad, y se produce completamente en la UE conforme a los estándares de calidad europeos.

LumiPlus Flexi
ASTRALPOOL 



Eficiencia energética 

LumiPlus FlexiMini
ASTRALPOOL 



Eficiencia energética 



Baja emisión de carbono

Fluidra mantiene una estricta política y compromiso de optimización de recursos mediante la aplicación de medidas y actuaciones de eficiencia energética. De la energía total consumida en 2020 en todas las empresas del grupo Fluidra, el 35% procede de fuentes de energía renovables indirectas. En concreto, el suministro eléctrico de Fluidra en las plantas de España y Portugal es energía 100% verde procedente de fuentes renovables con garantía de suministro, lo que contribuye a reducir la huella de carbono de la compañía. Fluidra se ha comprometido a conseguir huella de carbono cero⁽⁶⁾ en todas sus operaciones para 2027.

Circular

Con el fin de cumplir con el objetivo de «Residuo Cero», Fluidra está trabajando para mejorar los embalajes de los productos y, para ello, apuesta por el uso de cajas reutilizables y la eliminación progresiva de las partes que no son 100% reciclables. Nuestro objetivo es mejorar la vida útil de nuestros productos aumentando su reparabilidad. En nuestra última innovación en limpiafondos, el Zodiac Voyager, la sustitución del motor y del cable es la más sencilla y rápida de todos nuestros limpiafondos eléctricos; se puede hacer en menos de 5 minutos.

Voyager™
Limpiador robótico
ZODIAC 



Internet of pools

Todos los productos pueden funcionar de manera conjunta para lograr un ecosistema más eficiente.

Piscina conectada

El sistema de electrólisis salina Zodiac eXO® iQ permite a los usuarios gestionar el equipamiento de la piscina de una manera más sencilla mediante la aplicación iAquaLink: se puede ajustar la filtración o calefacción diaria, según las necesidades de la temporada, por lo que se optimiza el consumo energético.

eXO iQ® LS
Equipo de electrólisis salina
ZODIAC 



Eficiencia energética 



iAquaLink 

Asistente para la piscina conectada

Blue Connect Plus muestra a los usuarios todos los parámetros del agua a través de la aplicación BlueRiiot, que también ofrece consejos para facilitar el mantenimiento de la piscina utilizando únicamente la cantidad necesaria de productos químicos.

Blue Connect Plus
Sistema inteligente de análisis del agua
blueriiot



Menos químicos 



 BlueRiiot

⁽⁵⁾ Con los proyectores LumiPlus Flexi. ⁽⁶⁾scope 1 & 2

NOVEDADES 2022

New

ASTRALPOOL 



Duchas Rainbow

ASTRALPOOL 

- + Duchas solares y no solares con un diseño elegante y aerodinámico.

Ver pág. 77



Monobloc Galactic

ASTRALPOOL 

- + Equipo de filtración profesional para piscinas enterradas y elevadas.

Ver pág. 168



Bomba dosificadora AcquaDos

ASTRALPOOL 

- + Dependiendo del modelo, disponen de conectividad con el entorno Fluidra Connect, que permite la automatización y gestión remota del sistema.

Ver pág. 287



Nuevos proyectores y lámparas

AQUA SPHERE

- + Proyectores PAR56 luz blanca
- + Lámpara PAR56 luz blanca
- + Proyectores FLAT luz blanca

Ver pág. 342



Cubierta modelo elevado Ulmo

ASTRALPOOL 

- + Una nueva cubierta modelo elevado.

Ver pág. 392





Spa Balance E

ASTRALPOOL 

+ Equilibrio entre funcionalidad, prestación y coste.

Ver pág. 411



NUEVO CTX 2022

New

ctx[®]
pro



Gama CTX

ctx[®]
pro

CTX cambia de imagen para convertirse en una gama más clara y funcional:

- + Gama de mantenimiento: 4 pasos a seguir para conseguir el agua de piscina perfecta durante la temporada de baño (equilibrio, desinfección, algicida, floculante).
- + Gama de solución: productos diseñados para resolver los posibles problemas que puedan aparecer en la piscina.
- + Gama de limpieza: para limpiar y cuidar todos los elementos de la piscina.
- + Gama invernal: para mantener la piscina durante el invierno.

CTX, la fórmula del cuidado

Ver pág. 226



NOVEDADES 2022

New

 ZODIAC[®]



CNX 25

+ nuevo modelo en la gama VOYAGER™ con filtración doble.

Ver pág. 304

INFORMACIÓN GENERAL

Tabla de conversión de unidades

Longitud:	m	in	ft	
Metro (m)	1	39,370	3,281	
Pulgada (in)	0,025	1	0,083	
Pie (ft)	0,305	12	1	
Superficie:	m ²	in ²	ft ²	cm ²
Metro cuadrado (m ²)	1	1150,388	10,764	10,000
Pulgada cuadrada (in ²)	0,000645	1	0,0069	6,450
Pie cuadrado (ft ²)	0,093	144,036	1	929,03
Centímetro cuadrado (cm ²)	0,0001	0,155	0,00107	1
Volumen:	m ³	UK gal	US gal	l
Metro cúbico (m ³)	1	219,969	264,172	1000
Galón imperial (UK gal)	0,0045	1	1,201	4,546
Galón US (US gal)	0,0038	0,833	1	3,785
Litro (l)	0,001	0,220	0,264	1
Velocidad:	m/s	in/s	ft/s	m/h
Metros / segundo (m / s) v	1	39,370	3,281	3600
Pulgada/segundo (in/s)	0,025	1	0,083	91,44
Pie/segundo (ft/s)	0,305	12	1	1097,28
Metro/hora (m/h)	0,00028	0,011	0,00091	1
Velocidad de filtración:	m ³ /m ² .h	US gal/ft ² .min	UK gal/ft ² .min	ft ³ /ft ² .min
(m ³ /m ² .h)	1	0,409	0,341	0,055
(US gal/ft ² .min)	2,445	1	0,833	0,134
(UK gal/ft ² .min)	2,936	1,201	1	0,158
(ft ³ /ft ² .min)	18,322	7,474	6,311	1
Masa:	kg	g	lb	
Kilogramo (kg)	1	1000	2,205	
Gramo (g)	0,001	1	0,0022	
Libra (lb)	0,454	453,59	1	
Presión:	Pa	bar	kg/cm ²	psi
Pascal (Pa)	1	0,00001	0,00001	0,00014
Bar (bar)	100000	1	1,019	14,504
Kilogramo/cent. cuadrado (kg/cm ²)	98100	0,981	1	14,228
Libra/pulgada cuadrada (psi)	6894,76	0,0689	0,070	1
Energía:	J	kWh	cal	kcal
Julio (J)	1	0,000000277	0,239	0,00024
Kilowatio por hora (kWh)	3600000	1	860421	861,244
Caloría (cal)	4,186	0,00000116	1	0,001
Kilocaloría (kcal)	4186	0,0012	1000	1
Potencia:	kW	HP	BTU/h	
Kilowatio (kW)	1	1,341	3412,14	
Caballo de vapor (HP)	0,746	1	2544,43	
British Thermal Unit/hour (BTU/h)	0,00029	0,00039	1	
Velocidad de filtración:	m ³ /h	US gall/min	UK gall/min	
Metro cúbico/hora (m ³ /h)	1	3,667	4,403	
US galón/minuto (US gall/min)	0,273	1	1,201	
UK galón/minuto (UK gall/min)	0,227	0,833	1	
Litros/segundo (l/s)	3,6	13,198	15,85	
Temperatura:	°C	°F	K	
Grados centígrados (°C)	1	[(9/5)×°C]+32	°C+273,16	
Fahrenheit (°F)	(5/9)×(°F-32)	1	n.a	
Kelvin (k)	K-273,16	na	1	

Dimensión de la tubería y caudal de agua

DN mm	D mm	pulg.	Caudal (m ³ /h) en función de la velocidad del agua	
			Aspiración (1,2 m/s)	Impulsión (2 m/s)
15	20	1/2"	1	1,6
20	25	3/4"	1,6	2,7
25	32	1"	2,7	4,4
32	40	1 1/4"	4,4	7,3
40	50	1 1/2"	7,5	12,5
50	63	2"	11	18,4
65	75	2 1/2"	15,7	26,1
80	90	3"	22,3	37,1

Debido a las constantes modificaciones, es posible que alguna fotografía de este catálogo no se corresponda exactamente con el producto

Impreso en papel procedente de bosques sostenibles. Fluidra colabora en la protección del medio ambiente.



Esquema general de instalación de los equipos de la piscina

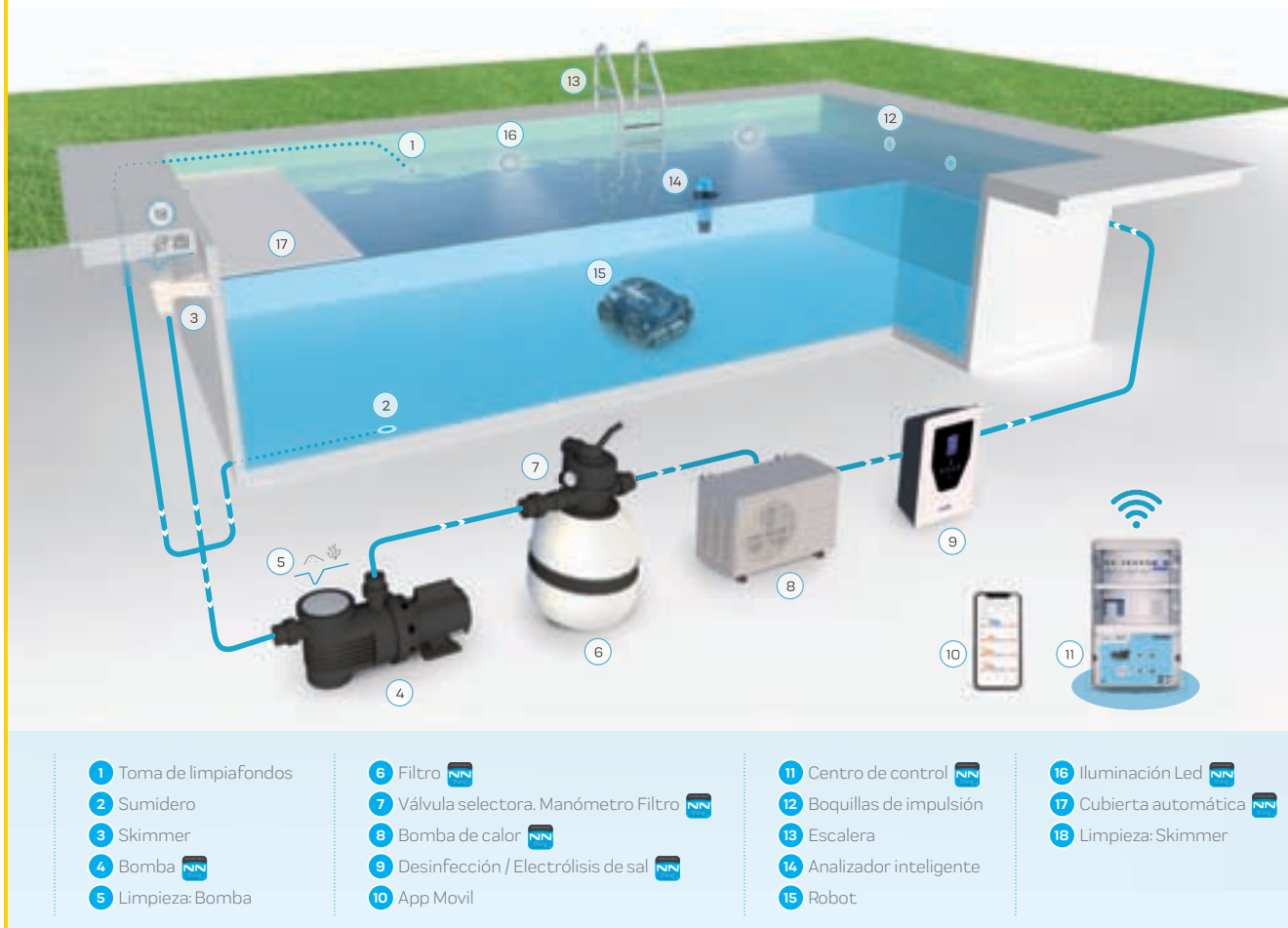


Tabla de selección de filtro y bomba

Volumen piscina	Filtración diaria	Velocidad filtración	Ø Filtro	Tuberías	Bomba	Arena
m ³	h	m ³ /h/m ²	mm	mm pulg.	CV	kg
40	8	50	350	50 1½"	0,3	40
40-50	8	50	400	50 1½"	0,5	60
50-60	8	50	450	50 1½"	0,5	70
60-75	8	50	500	50 1½"	0,5	100
75-90	8	50	560	50 1½"	0,75	130
90-115	8	50	600	50 1½"	1	160
115-130	8	50	650	63 2"	1	175
130-170	8	50	750	63 2"	1,5	300
170-200	8	50	800	63 2"	2	330

PICTOGRAMAS PARA NO PERDERSE EN EL CATÁLOGO

 New	Novedades de 2022	 GREEN FRIENDLY	Nuestros productos «eco-sostenibles»
--	-------------------	---	--------------------------------------

ASTRALPOOL

 GARANTÍA 3 AÑOS YEARS GUARANTEE	3 años de garantía	 BEST IN CLASS	El mejor de su clase	 QUALITY PRICE	Mejor relación calidad / precio	 PROFESSIONAL ADVICE RECOMMENDED	Es recomendable contar con la ayuda de profesionales (para asesoramiento y/o instalación)*
 COMPATIBLE NN thing	Fluidra Connect compatible	 POOLSTATION	PoolStation compatible	 COMPATIBLE PISCINA PÚBLICA	Recomendado para piscinas públicas	 MADE IN EUROPE	Made in Europe
	Hasta el fin de existencias	 FULL INVERTER	Bomba de calor con tecnología Full Inverter	 HIGH EFFICIENCY IE2	Índice IE de eficiencia del motor		Cumple con las normas EN 16582-1 y EN 16713-2
 R410A	Incluye gas R410A	 R32	Incluye gas R32		Resistente al agua de mar	* Producto recomendado para la venta en tienda física por la especialidad y complejidad del producto y/o de su instalación.	

ctx[®] pro

	Líquido		Gel		Forma de boya		Monodosis
	Granulado		Polvo		Pastilla de 20 g		Pastilla de 30 g
	Tableta de 100 g		Tableta de 250 g		Cartucho		Todo tipo de piscinas



	<p>Se puede instalar en un local técnico</p>		<p>Fácil de sacar del agua gracias al sistema Lift, que expulsa un chorro potente de agua contenida en el limpiafondos.</p>		<p>Es recomendable contar con la ayuda de profesionales (para asesoramiento y/o instalación)*</p>
	<p>Contiene un elemento de titanio</p>		<p>Evita que el cable se enrede</p>		<p>Producto específico para piscinas naturales («biopiscinas»)</p>
	<p>Unidad de control disponible para Hygro Control</p>		<p>Acceso fácil al filtro con Push'n'Go™</p>		<p>Electrólisis con tecnología de baja salinidad</p>
	<p>Sea cual sea el problema, el equipo se repara o sustituye durante el periodo de garantía</p>		<p>Producto equipado con tecnología de aspiración Cyclone.</p>		<p>Limpiafondos de 4 ruedas</p>
	<p>Se pueden añadir opciones adicionales al equipamiento</p>		<p>La certificación NF garantiza la calidad y la seguridad de los productos y servicios certificados</p>		<p>Contacto con la cubierta para adaptar la desinfección cuando se cierra la piscina</p>
	<p>Fácil instalación del equipamiento</p>		<p>Opción que permite que la bomba de calor enfríe el agua de la piscina</p>		<p>Solo función calor</p>
	<p>Instalación fácil y sin tener que modificar las tuberías</p>		<p>El producto se puede conectar a un dispositivo de control para manejarlo en remoto con la aplicación iAquaLink™</p>		<p>Temperatura mínima del aire necesaria para un funcionamiento óptimo</p>
	<p>Compatible con el sistema MagnaPool™</p>		<p>Producto con conectividad incorporada que se puede manejar en remoto con la aplicación iAquaLink™</p>		<p>Lectura de la temperatura del agua</p>
	<p>Compatible con cualquier superficie</p>		<p>Producto con bajo consumo eléctrico</p>		<p>Compatible con todo tipo de spas</p>
	<p>Compatible con piscinas elevadas</p>		<p>Control «Todo en uno»: producto que incluye el tratamiento del agua y la gestión del equipamiento</p>		<p>Producto con funcionamiento muy silencioso</p>
	<p>Compatible con todo tipo de piscinas</p>		<p>Optimización de movimientos y tiempo de limpieza en función de la forma de la piscina</p>		<p>Célula de electrólisis de reparación sencilla y rápida</p>
	<p>Bomba de calor con tecnología Full Inverter</p>	<p>* Producto recomendado para la venta en tienda física por la especialidad y complejidad del producto y/o de su instalación.</p>			

INFORMACIÓN GENERAL

Mantenimiento del acero inoxidable

MANTENIMIENTO DEL ACERO INOXIDABLE: LA FRECUENCIA DEPENDE DEL ENTORNO DE LA PISCINA Y DE LA CLORACIÓN

ENTORNO DE LA PISCINA	CLORACIÓN	FRECUENCIA DE MANTENIMIENTO	LIMPIEZA Y MANTENIMIENTO	FRECUENCIA DE LIMPIEZA
Piscinas de exterior, zonas de interior	Cloro	Estándar	Aclarar con agua	Semanalmente
			Lavar con agua y jabón	Mensualmente
Piscinas de exterior, zonas de interior	Sal	Alta	Aclarar con agua	Semanalmente
			Lavar con agua y jabón	Semanalmente
			Eliminar todo signo visible de oxidación o manchas con un cepillo de nailon	Mensualmente
Piscinas de exterior, zonas costeras	Cloro o sal	Alta	Aclarar con agua	Semanalmente
			Lavar con agua y jabón	Semanalmente
			Eliminar todo signo visible de oxidación o manchas con un cepillo de nailon	Mensualmente
Piscinas de interior, todas las regiones	Cloro o sal	Alta	Aclarar con agua	Semanalmente
			Lavar con agua y jabón	Semanalmente
				Mensualmente

Consejos de AstralPool para alargar la vida de los componentes en acero inoxidable de la piscina

El agua de la piscina debe mantenerse entre los valores siguientes:

pH del agua: 7,2-7,6

Alcalinidad: 100-175 ppm

Desinfección con Cl: 0,5-2 g/m³

Desinfección con bromo: 2-5 g/m³

No use un sistema de desinfección salina si la concentración de NaCl es > 6000 ppm.

Control de la dureza del agua: 150-250 ppm.

Realizar una limpieza manual semanal hasta encontrar la frecuencia adecuada para la piscina.

Mantener los huecos, juntas y la línea de flotación limpios y libres de partículas.

En instalaciones con podiums de salida, se debe prestar especial atención a la parte inferior de los mismos para evitar la oxidación provocada por la condensación acumulada.



PARA MÁS INFORMACIÓN:
www.astralpool.com

FLUIDRA S.A.
www.fluidra.com



ENLACE A VÍDEO SOBRE MANTENIMIENTO DE ELEMENTOS DE ACERO INOXIDABLE

ÍNDICE

CONDUCCIÓN DE FLUIDOS



MATERIAL EXTERIOR PISCINA



MATERIAL VASO PISCINA



FILTRACIÓN



BOMBAS



TRATAMIENTOS QUÍMICOS DEL AGUA



ANÁLISIS DEL AGUA



MATERIAL PARA EL TRATAMIENTO DEL AGUA



MATERIAL DE LIMPIEZA



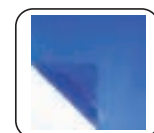
MATERIAL DE ILUMINACIÓN



MATERIAL DE REVESTIMIENTO



CUBIERTAS Y ENROLLADORES



SPAS



CALEFACCIÓN



CONDICIONES DE VENTA





CONDUCCIÓN DE FLUIDOS

- 28 • Accesorios PVC-U presión
- 45 • Válvulas PVC-U
- 56 • Accesorios PP
- 57 • Tuberías

En accesorios de PVC de diámetro menor de 250 mm, se aplicará un recargo del +5% sobre el precio neto resultante (precio tarifa menos descuento del cliente), en las unidades excedentes del múltiplo de caja completa.

ACCESORIOS PVC-U PRESIÓN

Codo 90°

Encolar.



Código	Diám.	PN	Kg/ Caja	Cant./ Caja	Código Alfanum.	PVR Iva incl.	Precio Tarifa
11655	16	16	2,8	200	F01	0,36	0,50
01712	20	16	2,5	140	F01	0,34	0,47
01713	25	16	2,6	80	F01	0,42	0,58
01714	32	16	5,1	90	F01	0,65	0,89
01715	40	16	4,8	55	F01	0,89	1,23
01716	50	16	8,9	60	F01	1,23	1,70
01717	63	16	10,1	36	F01	1,89	2,60
01718	75	16	8,6	21	F01	3,49	4,81
01719	90	16	8,7	12	F01	5,90	8,13
01720	110	16	17,8	14	F01	11,01	15,16
01721	125	16	17,0	10	F01	15,82	21,79
01722	140	16	10,8	5	F01	27,08	37,29
01723	160	10	9,5	4	F01	31,60	43,52
01724	200	10	13,5	3	F01	49,59	68,30
01725	225	10	12,3	2	F01	83,30	114,70
01726	250	10	19,6	2	F01	173,60	239,00
72572	280	10	14,6	1	F01	428,00	589,00
01727	315	10	20,6	1	F01	304,00	418,00
34807	400	5	80,7	3	F01	784,00	1.079,00

Codo 90° Mixto

Encolar y roscar hembra.



Código	Diám.	PN	Kg/ Caja	Cant./ Caja	Código Alfanum.	PVR Iva incl.	Precio Tarifa
01728	20 x 1/2"	10	2,6	130	F01	0,76	1,04
01729	25 x 3/4"	10	2,4	70	F01	0,87	1,20
01730	32 x 1"	10	2,1	30	F01	1,16	1,60
01731	40 x 1 1/4"	10	4,2	50	F01	1,54	2,12
01732	50 x 1 1/2"	10	5,2	28	F01	2,28	3,14
01733	63 x 2"	10	5,4	16	F01	3,20	4,41
22596	75 x 2 1/2"	10	3,7	9	F01	9,91	13,65
22597	90 x 3"	10	4,2	6	F01	14,84	20,44
22598	110 x 4"	10	3,1	3	F01	22,86	31,48

Codo 90°

Roscar hembra.



Código	Diám.	PN	Kg/ Caja	Cant./ Caja	Código Alfanum.	PVR Iva incl.	Precio Tarifa
01734	1/2"	10	2,6	130	F01	0,87	1,20
01735	3/4"	10	2,4	70	F01	1,05	1,44
01736	1"	10	2,2	30	F01	1,38	1,90
01737	1 1/4"	10	2,3	20	F01	2,00	2,75
01738	1 1/2"	10	5,5	28	F01	2,80	3,85
01739	2"	10	5,6	16	F01	3,89	5,36
22587	2 1/2"	10	4,0	9	F01	10,57	14,56
22588	3"	10	4,6	6	F01	15,67	21,59
22589	4"	10	3,1	3	F01	25,74	35,45

En accesorios de PVC de diámetro menor de 250 mm, se aplicará un recargo del +5% sobre el precio neto resultante (precio tarifa menos descuento del cliente), en las unidades excedentes del múltiplo de caja completa.

ACCESORIOS PVC-U PRESIÓN

Codo 90° Reducido

Encolar.



Código	Diám.	PN	Kg/ Caja	Cant./ Caja	Código Alfanum.	PVR Iva incl.	Precio Tarifa
02237	50 x 50 - 40	16	11,0	60	F01	1,80	2,48
02238	63 x 63 - 50	16	9,4	32	F01	2,85	3,92

Codo 90°

Encolar y roscar macho.



Código	Diám.	PN	Kg/ Caja	Cant./ Caja	Código Alfanum.	PVR Iva incl.	Precio Tarifa
02239	50 x 1/2"	10	9,9	80	F01	2,08	2,86
02240	63 x 2"	10	11,0	42	F01	3,06	4,22

Codo 45°

Encolar.



Código	Diám.	PN	Kg/ Caja	Cant./ Caja	Código Alfanum.	PVR Iva incl.	Precio Tarifa
16307	16	16	1,8	200	F01	0,50	0,69
01746	20	16	2,1	140	F01	0,50	0,69
01747	25	16	2,4	80	F01	0,65	0,90
01748	32	16	4,9	100	F01	0,87	1,20
01749	40	16	4,5	60	F01	1,08	1,49
01750	50	16	6,7	80	F01	1,36	1,87
01751	63	16	9,0	45	F01	1,97	2,71
01752	75	16	8,2	25	F01	3,90	5,37
01753	90	16	8,3	15	F01	5,77	7,95
01754	110	16	13,8	16	F01	9,76	13,44
01755	125	16	16,3	12	F01	14,19	19,55
01756	140	16	13,3	8	F01	26,38	36,33
01757	160	10	9,1	5	F01	27,94	38,48
01758	200	10	13,2	4	F01	41,39	57,00
01759	225	10	9,2	2	F01	87,00	102,60
01760	250	10	14,9	2	F01	142,00	195,50
72573	280	10	84	4	F01	356,00	490,00
01761	315	10	15,0	1	F01	268,00	369,00
34808	400	5	84,0	4	F01	658,00	906,00

Codo 45° Mixto

Encolar y roscar hembra.



Código	Diám.	PN	Kg/ Caja	Cant./ Caja	Código Alfanum.	PVR Iva incl.	Precio Tarifa
01762	20 x 1/2"	10	2,3	140	F01	0,94	1,30
01763	25 x 3/4"	10	2,4	80	F01	1,05	1,45
01764	32 x 1"	10	2,1	40	F01	1,36	1,87
01765	40 x 1 1/4"	10	2,0	20	F01	1,76	2,43
01766	50 x 1 1/2"	10	5,3	35	F01	2,65	3,65
01767	63 x 2"	10	5,2	18	F01	3,76	5,18
22599	75 x 2 1/2"	10	3,1	10	F01	12,71	17,51
22600	90 x 3"	10	3,1	6	F01	16,39	22,58
22601	110 x 4"	10	3,6	4	F01	29,18	40,18

En accesorios de PVC de diámetro menor de 250 mm, se aplicará un recargo del +5% sobre el precio neto resultante (precio tarifa menos descuento del cliente), en las unidades excedentes del múltiplo de caja completa.

ACCESORIOS PVC-U PRESIÓN

Codo 45°

Roscar hembra.



Código	Diám.	PN	Kg/ Caja	Cant./ Caja	Código Alfanum.	PVR Iva incl.	Precio Tarifa
01768	½"	10	2,3	140	F01	1,06	1,46
01769	¾"	10	2,4	80	F01	1,23	1,70
01770	1"	10	2,0	40	F01	1,61	2,22
01771	1¼"	10	1,7	20	F01	2,03	2,80
01772	1½"	10	5,5	35	F01	3,11	4,28
01773	2"	10	5,7	18	F01	4,40	6,06
22590	2½"	10	3,3	10	F01	16,05	22,11
22591	3"	10	3,5	6	F01	21,02	28,95
22592	4"	10	3,5	4	F01	40,08	55,20

Codo 45° Reducido

Encolar.



Código	Diám.	PN	Kg/ Caja	Cant./ Caja	Código Alfanum.	PVR Iva incl.	Precio Tarifa
02241	50 x 50 - 40	16	10,7	90	F01	2,38	3,28
02242	63 x 63 - 50	16	9,2	45	F01	3,54	4,87

Curva 90°

Encolar.



Código	Diám.	PN	Kg/ Caja	Cant./ Caja	Código Alfanum.	PVR Iva incl.	Precio Tarifa
01967	20	16	2,0	60	F01	1,19	1,64
01968	25	16	2,1	40	F01	1,51	2,08
01969	32	16	2,3	24	F01	2,14	2,95
01970	40	16	4,2	25	F01	2,82	3,89
01971	50	16	8,5	30	F01	4,28	5,90
01972	63	16	7,7	15	F01	6,91	9,52
01973	75	16	6,6	8	F01	12,33	16,98
05331	90	16	5,6	4	F01	27,43	37,78
05332	110	16	11,3	4	F01	48,86	67,30
05333	125	10	15,2	5	F01	96,80	133,30
05334	140	10	12,3	4	F01	102,10	140,50
05335	160	10	18,6	4	F01	116,90	161,00
05336	200	4	6,9	1	F01	268,00	369,00
05337	225	4	10,2	1	F01	297,00	408,00
05338	250	4	11,7	1	F01	324,00	445,00
05339	315	4	74,8	3	F01	651,00	896,00
05340	400	4	82,0	2	F01	831,00	1.144,00

En accesorios de PVC de diámetro menor de 250 mm, se aplicará un recargo del +5% sobre el precio neto resultante (precio tarifa menos descuento del cliente), en las unidades excedentes del múltiplo de caja completa.



ACCESORIOS PVC-U PRESIÓN

Té 90°

Encolar.

Código	Diám.	PN	Kg/ Caja	Cant./ Caja	Código Alfanum.	PVR Iva incl.	Precio Tarifa
16308	16	16	2,2	120	F01	0,44	0,61
01780	20	16	2,3	100	F01	0,41	0,57
01781	25	16	1,9	50	F01	0,58	0,80
01782	32	16	4,2	60	F01	0,78	1,08
01783	40	16	4,7	40	F01	1,38	1,90
01784	50	16	11,1	48	F01	1,70	2,34
01785	63	16	10,1	24	F01	2,42	3,34
01786	75	16	8,4	15	F01	5,10	7,02
01787	90	16	7,4	8	F01	9,37	12,90
01788	110	16	16,4	10	F01	13,69	18,86
01789	125	16	16,2	7	F01	22,45	30,91
01790	140	16	11,1	4	F01	34,10	46,96
01791	160	10	12,2	3	F01	40,37	55,60
01792	200	10	13,4	2	F01	64,70	89,00
01793	225	10	18,1	2	F01	103,90	143,10
01794	250	10	13,0	1	F01	199,00	274,00
72574	280	10	13,0	1	F01	506,00	696,00
01795	315	10	25,7	1	F01	358,00	493,00
05328	400	4	124,0	3	F01	1.052,00	1.448,00



Té 90° mixta

Encolar y roscar hembra.

Código	Diám.	PN	Kg/ Caja	Cant./ Caja	Código Alfanum.	PVR Iva incl.	Precio Tarifa
01796	20 x 1/2"	10	2,7	100	F01	0,95	1,31
01797	25 x 3/4"	10	2,3	50	F01	1,08	1,49
01798	32 x 1"	10	2,5	30	F01	1,36	1,88
01799	40 x 1 1/4"	10	2,9	19	F01	2,23	3,07
01800	50 x 1 1/2"	10	5,0	21	F01	3,06	4,22
01801	63 x 2"	10	5,3	12	F01	4,97	6,84
22602	75 x 2 1/2"	10	3,1	6	F01	11,41	15,72
22603	90 x 3"	10	2,6	3	F01	17,10	23,55
22604	110 x 4"	10	2,9	2	F01	28,19	38,82



Té 90°

Roscar hembra.

Código	Diám.	PN	Kg/ Caja	Cant./ Caja	Código Alfanum.	PVR Iva incl.	Precio Tarifa
01802	1/2"	10	3,3	100	F01	1,36	1,88
01803	3/4"	10	2,2	50	F01	1,51	2,08
01804	1"	10	2,5	30	F01	1,84	2,54
01805	1 1/4"	10	2,9	19	F01	2,90	4,00
01806	1 1/2"	10	5,8	21	F01	4,05	5,58
01807	2"	10	6,0	12	F01	6,50	8,95
22593	2 1/2"	10	3,4	6	F01	13,16	18,13
22594	3"	10	2,9	3	F01	17,44	24,02
22595	4"	10	2,9	2	F01	31,92	43,96

En accesorios de PVC de diámetro menor de 250 mm, se aplicará un recargo del +5% sobre el precio neto resultante (precio tarifa menos descuento del cliente), en las unidades excedentes del múltiplo de caja completa.

ACCESORIOS PVC-U PRESIÓN

Manguito unión mixto

Encolar y roscar hembra.



Código	Diám.	PN	Kg/ Caja	Cant./ Caja	Código Alfanum.	PVR Iva incl.	Precio Tarifa
01888	16 x 3/8"	10	2,2	200	F01	0,76	1,05
01889	20 x 1/2"	10	2,8	180	F01	0,76	1,05
01890	25 x 3/4"	10	2,5	100	F01	0,87	1,20
01891	32 x 1"	10	5,2	120	F01	0,97	1,33
01892	40 x 1 1/4"	10	4,6	60	F01	1,27	1,75
01893	50 x 1 1/2"	10	6,5	56	F01	1,64	2,26
01894	63 x 2"	10	6,4	28	F01	2,34	3,22
01895	75 x 2 1/2"	10	3,9	14	F01	5,10	7,02
01896	90 x 3"	10	10,9	24	F01	7,71	10,62
01897	110 x 4"	10	8,2	10	F01	12,26	16,89



Manguito unión

Encolar.

Código	Diám.	PN	Kg/ Caja	Cant./ Caja	Código Alfanum.	PVR Iva incl.	Precio Tarifa
16309	16	16	1,5	200	F01	0,43	0,59
01872	20	16	2,6	200	F01	0,42	0,58
01873	25	16	2,5	120	F01	0,50	0,69
01874	32	16	5,3	160	F01	0,58	0,80
01875	40	16	4,6	80	F01	0,87	1,20
01876	50	16	4,9	56	F01	0,97	1,34
01877	63	16	5,1	34	F01	1,44	1,99
01878	75	16	3,5	14	F01	2,96	4,08
01879	90	16	7,6	18	F01	3,83	5,27
01880	110	16	8,5	12	F01	6,35	8,75
01881	125	16	15,7	16	F01	11,26	15,51
01882	140	16	15,4	12	F01	16,65	22,94
01883	160	10	7,9	6	F01	19,54	26,91
01884	200	10	7,9	3	F01	33,72	46,44
01885	225	10	12,8	4	F01	55,20	75,90
01886	250	10	9,6	2	F01	97,60	134,30
01887	315	10	9,9	1	F01	136,40	187,80
05329	400	6	144,3	10	F01	272,00	374,00

En accesorios de PVC de diámetro menor de 250 mm, se aplicará un recargo del +5% sobre el precio neto resultante (precio tarifa menos descuento del cliente), en las unidades excedentes del múltiplo de caja completa.

ACCESORIOS PVC-U PRESIÓN

Casquillo de reducción

Encolar macho x hembra.



Código	Diám.	PN	Kg/ Caja	Cant./ Caja	Código Alfanum.	PVR Iva incl.	Precio Tarifa
01914	20 x 16	16	0,5	200	F01	0,28	0,38
01915	25 x 20	16	0,9	200	F01	0,30	0,42
01916	32 x 25	16	2,0	200	F01	0,30	0,42
01917	32 x 20	16	2,5	200	F01	0,44	0,61
01918	40 x 32	16	2,0	120	F01	0,50	0,69
01919	40 x 25	16	2,8	120	F01	0,68	0,93
01920	40 x 20	16	2,8	120	F01	0,68	0,93
01921	50 x 40	16	1,9	60	F01	0,64	0,88
01922	50 x 32	16	2,4	60	F01	0,89	1,23
01923	50 x 25	16	2,8	60	F01	0,89	1,23
01924	50 x 20	16	2,7	60	F01	0,89	1,23
01925	63 x 50	16	3,0	48	F01	0,84	1,16
01926	63 x 40	16	3,1	40	F01	1,19	1,64
01927	63 x 32	16	3,1	40	F01	1,19	1,64
01928	75 x 63	16	2,2	28	F01	1,51	2,08
18685	75 x 50	16	3,3	28	F01	1,76	2,43
18686	75 x 40	16	3,4	28	F01	1,76	2,43
01929	90 x 75	16	5,1	36	F01	2,46	3,39
18687	90 x 63	16	6,0	36	F01	2,85	3,92
18688	90 x 50	16	6,4	36	F01	2,85	3,92
01930	110 x 90	16	4,3	16	F01	4,44	6,12
18689	110 x 75	16	5,1	16	F01	5,40	7,44
18690	110 x 63	16	5,0	16	F01	5,48	7,55
01931	125 x 110	16	6,6	24	F01	5,77	7,95
18691	125 x 90	16	5,1	12	F01	7,19	9,90
20142	125 x 75	16	5,0	12	F01	7,32	10,08
01932	140 x 125	16	6,6	20	F01	8,41	11,59
18692	140 x 110	16	4,6	10	F01	9,45	13,01
01933	160 x 140	10	6,8	12	F01	11,01	15,16
62136	160 x 125	10	5,6	6	F01	12,45	17,15
18693	160 x 110	10	4,5	6	F01	12,45	17,15
01934	200 x 180	10	5,4	6	F01	21,36	29,42
01935	200 x 160	10	7,6	6	F01	19,83	27,32
01936	225 x 200	10	9,8	7	F01	23,33	32,13
01937	225 x 160	10	15,4	7	F01	28,68	39,50
01938	250 x 225	10	10,0	6	F01	42,33	58,30
01939	250 x 200	10	15,4	6	F01	42,77	58,90
10093	315 x 280	6	10,8	3	F01	119,80	164,90
01940	315 x 250	6	15,1	3	F01	126,10	173,60
01941	315 x 225	6	15,8	3	F01	130,10	179,10
05330	400 x 315	6	10,3	1	F01	176,50	243,00

En accesorios de PVC de diámetro menor de 250 mm, se aplicará un recargo del +5% sobre el precio neto resultante (precio tarifa menos descuento del cliente), en las unidades excedentes del múltiplo de caja completa.

ACCESORIOS PVC-U PRESIÓN

Reducción cónica

Encolar macho x hembra.



Código	Diám.	PN	Kg/ Caja	Cant./ Caja	Código Alfanum.	PVR Iva incl.	Precio Tarifa
01974	32-25 x 25	16	2,2	100	F01	0,55	0,76
01975	32-25 x 20	16	2,3	120	F01	0,55	0,76
01976	40-32 x 32	16	1,7	50	F01	0,71	0,98
01977	40-32 x 25	16	2,1	60	F01	0,71	0,98
01978	40-32 x 20	16	2,2	80	F01	0,71	0,98
01979	50-40 x 40	16	2,0	30	F01	1,02	1,40
01980	50-40 x 32	16	3,6	60	F01	1,02	1,40
01981	50-40 x 25	16	2,1	40	F01	1,02	1,40
01982	50-40 x 20	16	2,3	50	F01	1,02	1,40
01983	63-50 x 50	16	2,5	20	F01	1,62	2,23
01984	63-50 x 40	16	5,2	46	F01	1,62	2,23
01985	63-50 x 32	16	2,5	30	F01	1,62	2,23
01986	63-50 x 25	16	2,5	30	F01	1,62	2,23
01987	63-50 x 20	16	2,7	30	F01	1,62	2,23
01988	75-63 x 63	16	4,4	26	F01	2,59	3,57
01989	75-63 x 50	16	5,7	40	F01	2,59	3,57
01990	75-63 x 40	16	5,2	40	F01	2,59	3,57
01991	75-63 x 32	16	4,7	40	F01	2,59	3,57
01992	90-75 x 75	16	3,6	12	F01	3,38	4,65
01993	90-75 x 63	16	9,0	34	F01	3,15	4,34
01994	90-75 x 50	16	10,6	48	F01	3,38	4,65
01995	90-75 x 40	16	5,0	24	F01	3,38	4,65
01996	110-90 x 90	16	8,7	16	F01	6,18	8,51
01997	110-90 x 75	16	8,8	18	F01	6,18	8,51
01998	110-90 x 63	16	11,7	27	F01	6,18	8,51
01999	110-90 x 50	16	11,0	27	F01	6,18	8,51
02000	125-110 x 9016		9,9	18	F01	7,83	10,78
02001	125-110 x 7516		9,5	18	F01	7,83	10,78
02002	125-110 x 6316		8,2	20	F01	7,83	10,78
02003	140-125 x 11016		7,7	9	F01	10,40	14,32
02004	140-125 x 9016		8,1	12	F01	10,40	14,32
02005	140-125 x 7516		7,8	12	F01	10,40	14,32
02006	160-140 x 12510		12,3	11	F01	14,79	20,37
02007	160-140 x 11010		14,8	14	F01	14,79	20,37
02008	160-140 x 9010		17,9	18	F01	14,79	20,37
02009	200-180 x 14010		9,9	6	F01	23,62	32,53
02010	200-180 x 12510		9,3	6	F01	23,62	32,53
02011	200-180 x 11010		8,9	6	F01	23,62	32,53
02012	225-200 x 16010		7,4	3	F01	32,32	44,51
02013	225-200 x 14010		7,2	3	F01	32,32	44,51
02014	225-200 x 12510		9,2	4	F01	32,32	44,51
02015	250-225 x 20010		7,5	2	F01	46,98	64,70
02016	250-225 x 16010		6,4	2	F01	46,98	64,70
02017	250-225 x 14010		8,9	3	F01	46,98	64,70
02018	315-280 x 2006		10,9	2	F01	185,20	255,00
02019	315-280 x 1606		10,5	2	F01	185,20	255,00

Manguito portabridas

Encolar.



Código	Diám.	PN	Kg/ Caja	Cant./ Caja	Código Alfanum.	PVR Iva incl.	Precio Tarifa
07692	20	16	2,0	200	F01	0,79	1,09
07693	25	16	2,6	160	F01	0,93	1,28
07694	32	16	1,9	80	F01	1,02	1,40
07695	40	16	1,9	50	F01	1,30	1,79
02020	50	16	2,4	40	F01	1,62	2,23
02021	63	16	2,0	18	F01	2,00	2,75
02022	75	16	4,8	29	F01	2,73	3,76
02023	90	16	3,9	14	F01	4,11	5,66
02024	110	16	9,3	20	F01	4,78	6,59
02025	125	16	8,4	14	F01	6,77	9,33
02026	140	16	8,2	10	F01	9,05	12,47
02027	160	10	14,1	12	F01	11,65	16,05
02028	200	10	11,1	7	F01	21,32	29,36
02029	225	10	10,8	6	F01	27,23	37,50
02030	250	10	17,2	5	F01	53,00	73,00
72575	280	10	13,2	4	F01	116,70	160,70
02031	315	10	13,1	3	F01	82,50	113,60
05341	400	6	8,1	1	F01	196,10	270,00
05342	500	4	14,7	2	F01	215,00	296,00

En accesorios de PVC de diámetro menor de 250 mm, se aplicará un recargo del +5% sobre el precio neto resultante (precio tarifa menos descuento del cliente), en las unidades excedentes del múltiplo de caja completa.



ACCESORIOS PVC-U PRESIÓN

Brida

Código	Diám.	PN	Kg/ Caja	Cant./ Caja	Código Alfanum.	PVR Iva incl.	Precio Tarifa
07696	20	16	3,4	40	F01	2,05	2,83
07697	25	16	3,3	30	F01	2,36	3,25
07698	32	16	3,0	20	F01	2,61	3,59
07699	40	16	5,0	22	F01	3,03	4,18
02032	50	16	4,4	18	F01	3,41	4,70
02033	63	16	5,8	20	F01	3,75	5,17
02034	75	16	6,7	15	F01	4,87	6,71
02035	90	16	16,1	34	F01	5,20	7,16
02036	110	16	12,2	22	F01	7,06	9,72
02037	125 *	16	10,8	18	F01	10,13	13,95
02038	140	16	11,3	16	F01	11,51	15,86
02039	125 (DN125)	16	12,2	16	F01	12,56	17,30
02040	160	10	12,6	12	F01	13,92	19,18
02041	200 *	10	9,5	8	F01	16,81	23,16
02042	225	10	6,7	5	F01	19,12	26,34
09039	200 (DN200)	10	8,5	5	F01	21,36	29,42
02043	250	10	12,8	6	F01	47,34	65,20
70959	280	10	8,1	10	F01	104,70	144,20
02044	315	10	14,7	6	F01	72,10	99,30
05343	400	6	8,5	2	F01	139,60	192,20
05344	500	4	8,6	2	F01	187,40	258,00



Brida

Con manguito.

Código	Diám.	PN	Kg/ Caja	Cant./ Caja	Código Alfanum.	PVR Iva incl.	Precio Tarifa
22575	20	16	2,2	30	F01	2,71	3,73
22576	25	16	2,1	20	F01	3,57	4,92
22577	32	16	2,7	20	F01	4,26	5,87
22578	40	16	4,5	20	F01	5,55	7,65
22579	50	16	5,6	20	F01	6,53	9,00
22580	63	16	4,5	12	F01	8,12	11,18
02226	75	16	10,7	20	F01	8,52	11,74
02227	90	16	10,2	15	F01	9,86	13,58
02228	110	16	9,9	10	F01	12,06	16,61
02229	125 *	16	17,4	16	F01	15,09	20,78
02234	125 (DN125)	16	20,5	15	F01	18,61	25,63
02230	140	16	16,2	11	F01	19,04	26,23
02231	160	10	15,9	8	F01	25,94	35,72
02232	200	10	11,9	5	F01	33,27	45,82
02233	225	10	8,6	3	F01	39,57	54,50

* Medidas especiales para válvulas Cepex, consultar Catálogo Técnico Cepex para medidas completas.








Junta plana EVA

Código	Diám.	PN	Kg/ Caja	Cant./ Caja	Código Alfanum.	PVR Iva incl.	Precio Tarifa
07700	20	-	0,7	200	F01	0,44	0,60
07701	25	-	0,9	200	F01	0,48	0,66
07702	32	-	1,0	200	F01	0,51	0,70
07703	40	-	1,5	200	F01	0,58	0,80
02061	50	-	1,5	160	F01	0,71	0,98
02062	63	-	1,5	120	F01	0,76	1,05
02063	75	-	1,5	100	F01	1,02	1,40
02064	90	-	1,6	80	F01	1,12	1,54
02065	110	-	2,1	60	F01	1,40	1,93
02066	125	-	1,2	30	F01	1,68	2,31
02067	140	-	3,1	60	F01	1,88	2,59
02068	160	-	2,6	40	F01	2,10	2,89
02069	200	-	2,6	30	F01	2,65	3,65
02070	225	-	3,2	30	F01	5,73	7,89
02071	250	-	1,7	10	F01	8,89	12,24
02072	315	-	1,1	6	F01	14,29	19,68

VÁLVULAS PVC-U

Modelo y tamaño necesario de tornillería para cada una de las aplicaciones de la brida: válvula de mariposa, enlace o válvula de clapeta.

Código											
	Tamaño brida	Tamaño tornillo	Unid.	Tamaño tornillo	Unid.	Tamaño tornillo	Unid.	Tamaño tornillo	Unid.	Tamaño tornillo	Unid.
D20, D25	M 12 x 60	4	M 12 x 60	4							
D32	M 12 x 60	4	M 12 x 60	4							
D40	M 16 x 70	4	M 16 x 70	4							
D50	M 16 x 80	4	M 16 x 70	4							
D63	M 16 x 80	4	M 16 x 70	4	M 16 x 120	4	M 16 x 120	4			
D75	M 16 x 90	4	M 16 x 70	4	M 16 x 140	4	M 16 x 120	4	M 16 x 120	4	
D90	M 16 x 90	8	M 16 x 70	8	M 16 x 150	8	M 16 x 130	8	M 16 x 120	8	
D110	M 16 x 100	8	M 16 x 80	8	M 16 x 160	8	M 16 x 130	8	M 16 x 120	8	
D125	M 16 x 110	8	M 16 x 80	8	M 16 x 170	8	M 16 x 140	8	M 16 x 130	8	
D140	M 16 x 120	8	M 16 x 90	8	M 16 x 170	8	M 16 x 150	8	M 16 x 130	8	
D160	M 20 x 130	8	M 20 x 90	8	M 20 x 200	8	M 20 x 160	8	M 20 x 160	8	
D200	M 20 x 140	8	M 20 x 110	8	M 20 x 210	8	M 20 x 180	8	M 20 x 180	8	
D225	M 20 x 140	8	M 20 x 110	8	M 20 x 230	8	M 20 x 190	8	M 20 x 180	8	
D250	M 20 x 140	12			M 20 x 270	12			M 20 x 210	12	
D280	M 20 x 150	12			M 20 x 270	12					
D315	M 20 x 160	12			M 20 x 310	12			M 20 x 230	12	
D400	M 24 x 160	16									
D500	M 24 x 160	20									

* Válido para Serie Industrial, Standard y Classic

En accesorios de PVC de diámetro menor de 250 mm, se aplicará un recargo del +5% sobre el precio neto resultante (precio tarifa menos descuento del cliente), en las unidades excedentes del múltiplo de caja completa.



ACCESORIOS PVC-U PRESIÓN

Tornillo, tuerca y arandelas

Código	Diám.	PN	Kg/ Caja	Cant./ Caja	Código Alfanum.	PVR Iva incl.	Precio Tarifa
16061	M 12 x 60	-	4,3	48	F01	0,79	1,09
02437	M 16 x 70	-	8,8	48	F01	1,29	1,78
02438	M 16 x 80	-	9,4	48	F01	1,35	1,86
02439	M 16 x 90	-	10,3	48	F01	1,51	2,08
66775	M 16 x 100	-	11,0	48	F01	1,74	2,39
66776	M 16 x 110	-	11,8	48	F01	1,84	2,54
02440	M 16 x 120	-	8,3	32	F01	1,95	2,68
02441	M 16 x 130	-	8,7	32	F01	1,89	2,60
02442	M 16 x 140	-	9,3	32	F01	2,01	2,77
02443	M 16 x 150	-	9,7	32	F01	2,20	3,03
02444	M 16 x 160	-	7,7	24	F01	2,17	2,99
02445	M 16 x 170	-	8,0	24	F01	2,27	3,12
07718	M 16 x 200	-	6,1	16	F01	2,85	3,93
07719	M 16 x 220	-	6,4	16	F01	2,85	3,92
07720	M 16 x 240	-	6,7	16	F01	3,11	4,28
02446	M 20 x 90	-	8,5	24	F01	2,45	3,37
02447	M 20 x 110	-	9,5	24	F01	2,81	3,87
66777	M 20 x 120	-	10,2	24	F01	3,33	4,59
66778	M 20 x 130	-	9,5	24	F01	3,43	4,72
66779	M 20 x 140	-	11,4	24	F01	3,60	4,96
66780	M 20 x 150	-	9,5	24	F01	3,83	5,27
02448	M 20 x 160	-	8,3	16	F01	3,43	4,72
02449	M 20 x 180	-	9,0	16	F01	3,70	5,10
02450	M 20 x 190	-	9,4	16	F01	2,90	3,99
20263	M 20 x 200	-	9,8	16	F01	3,96	5,46
02451	M 20 x 210	-	10,1	16	F01	4,22	5,81
02452	M 20 x 230	-	11,0	16	F01	4,49	6,18
07721	M 20 x 270	-	12,4	16	F01	5,87	8,08
07722	M 20 x 310	-	13,8	16	F01	6,32	8,71
07723	M 20 x 340	-	14,9	16	F01	11,38	15,67
66781	M 24 x 140	-	14,9	16	F01	5,68	7,83
66782	M 24 x 160	-	14,9	16	F01	6,19	8,52



Tapón

Encolar.

Código	Diám.	PN	Kg/ Caja	Cant./ Caja	Código Alfanum.	PVR Iva incl.	Precio Tarifa
01942	16	16	0,6	200	F01	0,30	0,41
01943	20	16	1,1	200	F01	0,33	0,45
01944	25	16	2,4	200	F01	0,38	0,53
01945	32	16	2,6	120	F01	0,52	0,71
01946	40	16	2,6	70	F01	0,81	1,11
01947	50	16	3,4	48	F01	1,17	1,61
01948	63	16	2,5	24	F01	1,62	2,23
01949	75	16	5,4	32	F01	3,08	4,24
01950	90	16	5,8	16	F01	5,01	6,90
01951	110	16	5,1	9	F01	10,13	13,95
01952	125	16	10,3	15	F01	14,19	19,55
01953	140	16	10,5	10	F01	18,55	25,55
01954	160	10	8,0	6	F01	21,44	29,53
01955	200	10	12,1	6	F01	26,67	36,73
01956	225	10	9,8	4	F01	50,70	69,80
15776	250	10	15,5	4	F01	96,80	133,20
15777	315	10	16,3	2	F01	149,10	205,30

En accesorios de PVC de diámetro menor de 250 mm, se aplicará un recargo del +5% sobre el precio neto resultante (precio tarifa menos descuento del cliente), en las unidades excedentes del múltiplo de caja completa.

ACCESORIOS PVC-U PRESIÓN

Tapón

Roscar hembra.



Código	Diám.	PN	Kg/ Caja	Cant./ Caja	Código Alfanum.	PVR Iva incl.	Precio Tarifa
01957	3/8"	10	1,7	200	F01	0,69	0,95
01958	1/2"	10	2,4	200	F01	0,73	1,01
01959	3/4"	10	3,4	160	F01	0,79	1,09
01960	1"	10	2,9	80	F01	0,98	1,35
01961	1 1/4"	10	3,3	50	F01	1,36	1,88
01962	1 1/2"	10	4,1	40	F01	1,78	2,45
01963	2"	10	4,1	22	F01	2,38	3,28
01964	2 1/2"	10	2,9	12	F01	5,66	7,79
01965	3"	10	6,7	16	F01	9,03	12,44
01966	4"	10	5,2	8	F01	12,64	17,41

Tapón

Roscar macho.



Código	Diám.	PN	Kg/ Caja	Cant./ Caja	Código Alfanum.	PVR Iva incl.	Precio Tarifa
02121	1/4"	10	0,3	200	F01	0,41	0,57
02122	3/8"	10	1,1	200	F01	0,44	0,60
02123	1/2"	10	2,5	200	F01	0,51	0,70
02124	3/4"	10	3,5	200	F01	0,62	0,86
02125	1"	10	3,1	120	F01	0,87	1,20
02126	1 1/4"	10	3,4	80	F01	1,17	1,61
02127	1 1/2"	10	4,0	60	F01	1,52	2,10
02128	2"	10	7,0	70	F01	1,78	2,45
02129	2 1/2"	10	6,8	45	F01	3,17	4,36
02130	3"	10	7,3	33	F01	5,11	7,04
02131	4"	10	6,0	12	F01	10,00	13,78

Machón mixto

Encolar y roscar macho.



Código	Diám.	PN	Kg/ Caja	Cant./ Caja	Código Alfanum.	PVR Iva incl.	Precio Tarifa
02073	16 -12 x 3/8"	10	1,3	200	F01	0,44	0,60
02074	20 -16 x 1/2"	10	2,5	200	F01	0,49	0,67
02075	20 -16 x 3/8"	10	2,4	200	F01	0,49	0,67
02076	25 -20 x 3/4"	10	2,2	120	F01	0,58	0,80
02077	25 -20 x 1/2"	10	2,5	140	F01	0,58	0,80
02078	25 -20 x 3/8"	10	2,3	140	F01	0,58	0,80
02079	32 -25 x 1"	10	2,6	80	F01	0,65	0,90
02080	32 -25 x 3/4"	10	2,2	80	F01	0,65	0,90
02081	32 -25 x 1/2"	10	2,1	80	F01	0,65	0,90
02082	40 -32 x 1 1/4"	10	2,6	50	F01	0,87	1,20
02083	40 -32 x 1"	10	2,4	50	F01	0,87	1,20
02084	40 -32 x 3/4"	10	2,1	50	F01	0,87	1,20
02085	50 -40 x 1 1/2"	10	5,6	68	F01	1,04	1,43
02086	50 -40 x 1 1/4"	10	5,2	68	F01	1,13	1,56
02087	50 -40 x 1"	10	5,0	70	F01	1,13	1,56
02088	63 -50 x 2"	10	5,9	46	F01	1,68	2,32
02089	63 -50 x 1 1/2"	10	7,2	60	F01	1,84	2,54
02090	63 -50 x 1 1/4"	10	6,9	60	F01	1,84	2,54
02091	75 -63 x 2 1/2"	10	4,7	24	F01	2,93	4,04
02092	75 -63 x 2"	10	5,5	30	F01	2,93	4,04
02093	75 -63 x 1 1/2"	10	5,1	30	F01	2,93	4,04
02094	90 -75 x 3"	10	3,6	12	F01	4,25	5,86
02095	90 -75 x 2 1/2"	10	4,3	15	F01	4,25	5,86
02096	90 -75 x 2"	10	6,3	24	F01	4,25	5,86
02097	110 -90 x 4"	10	3,8	6	F01	9,84	13,55
02098	110 -90 x 3"	10	5,1	9	F01	9,84	13,55
02099	110 -90 x 2 1/2"	10	5,0	9	F01	9,84	13,55

En accesorios de PVC de diámetro menor de 250 mm, se aplicará un recargo del +5% sobre el precio neto resultante (precio tarifa menos descuento del cliente), en las unidades excedentes del múltiplo de caja completa.

ACCESORIOS PVC-U PRESIÓN

Terminal rosca macho

Encolar y roscar macho.



Código	Diám.	PN	Kg/ Caja	Cant./ Caja	Código Alfanum.	PVR Iva incl.	Precio Tarifa
02102	20 x 1/2"	10	2,7	200	F01	0,56	0,77
02103	25 x 3/4"	10	2,5	120	F01	0,63	0,87
02104	32 x 1"	10	2,4	60	F01	0,74	1,02
02105	40 x 1 1/4"	10	4,6	80	F01	0,98	1,35
02106	50 x 1 1/2"	10	6,2	72	F01	0,99	1,37
02107	63 x 2"	10	6,9	50	F01	1,55	2,14
02108	75 x 2 1/2"	10	6,1	24	F01	3,40	4,69
02109	90 x 3"	10	11,7	28	F01	6,88	9,48
02110	110 x 4"	10	6,3	10	F01	10,39	14,31

Machón doble rosca

Roscar macho.



Código	Diám.	PN	Kg/ Caja	Cant./ Caja	Código Alfanum.	PVR Iva incl.	Precio Tarifa
02111	3/8"	10	1,2	200	F01	0,58	0,80
02112	1/2"	10	2,5	200	F01	0,62	0,86
02113	3/4"	10	2,2	120	F01	0,73	1,01
02114	1"	10	2,4	80	F01	0,87	1,20
02115	1 1/4"	10	2,4	50	F01	1,08	1,49
02116	1 1/2"	10	2,4	36	F01	1,42	1,95
02117	2"	10	4,7	46	F01	1,81	2,49
02118	2 1/2"	10	5,2	30	F01	3,20	4,41
02119	3"	10	2,9	12	F01	5,00	6,89
02120	4"	10	3,2	6	F01	11,78	16,23

Adaptador mixto

Encolar y roscar hembra.



Código	Diám.	PN	Kg/ Caja	Cant./ Caja	Código Alfanum.	PVR Iva incl.	Precio Tarifa
02243	20 -16 x 3/4"	10	2,9	120	F01	0,81	1,12
02244	20 -16 x 1/2"	10	2,8	140	F01	0,81	1,12
02245	20 -16 x 3/8"	10	2,7	160	F01	0,81	1,12
02246	20 -16 x 1/4"	10	3,4	200	F01	0,81	1,12
02247	25 -20 x 1"	10	2,3	60	F01	1,05	1,45
02248	25 -20 x 3/4"	10	2,6	100	F01	0,95	1,31
02249	25 -20 x 1/2"	10	2,5	120	F01	0,95	1,31
02250	32 -25 x 1 1/4"	10	1,9	30	F01	1,38	1,90
02251	32 -25 x 1"	10	2,6	60	F01	1,28	1,76
02252	32 -25 x 3/4"	10	2,8	80	F01	1,28	1,76
24822	32 -25 x 1/2"	10	2,6	80	F01	1,28	1,76
02253	40 -32 x 1 1/2"	10	2,7	30	F01	1,93	2,66
02254	40 -32 x 1 1/4"	10	4,2	50	F01	1,64	2,26
02255	40 -32 x 1"	10	4,9	80	F01	1,64	2,26
71572	40 -32 x 3/4"	10	4,9	80	F01	1,67	2,30
02256	50 -40 x 2"	10	7,5	45	F01	2,89	3,98
02257	50 -40 x 1 1/2"	10	4,1	40	F01	2,34	3,22
02258	50 -40 x 1 1/4"	10	3,9	40	F01	2,34	3,22
02259	63 -50 x 2 1/2"	10	5,6	24	F01	4,65	6,41
02260	63 -50 x 2"	10	6,9	36	F01	3,51	4,84
02261	63 -50 x 1 1/2"	10	5,4	36	F01	3,51	4,84
02262	75 -63 x 3"	10	5,4	16	F01	6,77	9,32
02263	75 -63 x 2 1/2"	10	2,9	12	F01	4,91	6,76
02264	75 -63 x 2"	10	5,4	24	F01	4,91	6,76
02265	90 -75 x 4"	10	5,8	10	F01	9,34	12,87
02266	90 -75 x 3"	10	3,5	9	F01	8,71	12,00
02267	90 -75 x 2 1/2"	10	3,1	9	F01	8,71	12,00
02268	110 -90 x 4"	10	4,1	6	F01	11,88	16,37
02269	110 -90 x 3"	10	3,6	6	F01	11,88	16,37

En accesorios de PVC de diámetro menor de 250 mm, se aplicará un recargo del +5% sobre el precio neto resultante (precio tarifa menos descuento del cliente), en las unidades excedentes del múltiplo de caja completa.

ACCESORIOS PVC-U PRESIÓN

Reducción roscada

Roscar macho y hembra.



Código	Diám.	PN	Kg/ Caja	Cant./ Caja	Código Alfanum.	PVR Iva incl.	Precio Tarifa
02270	3/8" x 1/2"	10	3,7	200	F01	0,87	1,20
02271	1/2" x 3/4"	10	3,0	120	F01	0,89	1,23
02272	1/2" x 3/8"	10	1,9	200	F01	0,84	1,16
02273	3/4" x 1"	10	2,7	70	F01	1,11	1,53
02274	3/4" x 1/2"	10	2,3	120	F01	0,89	1,23
02275	3/4" x 3/8"	10	2,4	140	F01	0,93	1,28
02276	1" x 1 1/4"	10	2,6	40	F01	1,30	1,79
02277	1" x 3/4"	10	2,7	80	F01	1,05	1,44
02278	1" x 1/2"	10	2,4	80	F01	1,05	1,44
02279	1" x 3/8"	10	2,8	100	F01	1,11	1,53
02280	1 1/4" x 1 1/2"	10	3,4	40	F01	1,88	2,59
02281	1 1/4" x 1"	10	2,6	50	F01	1,27	1,75
02282	1 1/4" x 3/4"	10	2,4	50	F01	1,30	1,79
02283	1 1/4" x 1/2"	10	2,3	50	F01	1,30	1,79
02284	1 1/2" x 2"	10	2,8	18	F01	2,98	4,11
02285	1 1/2" x 1 1/4"	10	4,7	70	F01	1,47	2,02
02286	1 1/2" x 1"	10	4,5	70	F01	1,47	2,02
02287	1 1/2" x 3/4"	10	5,3	90	F01	1,50	2,06
02288	2" x 2 1/2"	10	7,4	36	F01	5,09	7,01
02289	2" x 1 1/2"	10	4,9	48	F01	2,16	2,98
02290	2" x 1 1/4"	10	4,6	48	F01	2,23	3,07
02291	2" x 1"	10	4,5	50	F01	2,19	3,01
02292	2 1/2" x 3"	10	5,2	16	F01	9,60	13,23
02293	2 1/2" x 2"	10	5,7	32	F01	2,93	4,04
02294	2 1/2" x 1 1/2"	10	5,5	32	F01	2,93	4,04
02295	2 1/2" x 1 1/4"	10	6,0	40	F01	2,93	4,04
02296	3" x 4"	10	6,8	12	F01	11,71	16,13
02297	3" x 2 1/2"	10	5,7	24	F01	5,09	7,01
02298	3" x 2"	10	5,4	24	F01	3,67	5,05
02299	3" x 1 1/2"	10	4,9	24	F01	3,67	5,05
02300	4" x 3"	10	4,4	9	F01	11,70	16,11
02301	4" x 2 1/2"	10	5,6	12	F01	11,70	16,11
02302	4" x 2"	10	5,7	12	F01	11,70	16,11

Reducción roscada

Roscar macho.



Código	Diám.	PN	Kg/ Caja	Cant./ Caja	Código Alfanum.	PVR Iva incl.	Precio Tarifa
02303	1/2" x 3/8"	10	1,7	200	F01	0,62	0,86
02304	3/4" x 1/2"	10	2,8	160	F01	0,65	0,89
02305	3/4" x 3/8"	10	2,6	160	F01	0,69	0,95
02306	1" x 3/4"	10	2,6	80	F01	0,83	1,14
02307	1" x 1/2"	10	2,3	90	F01	0,84	1,16
02308	1" x 3/8"	10	2,5	90	F01	0,87	1,20
02309	1 1/4" x 1"	10	2,4	50	F01	1,04	1,43
02310	1 1/4" x 3/4"	10	2,7	60	F01	1,08	1,49
02311	1 1/4" x 1/2"	10	2,6	60	F01	1,08	1,49
02312	1 1/2" x 1 1/4"	10	2,4	38	F01	1,26	1,73
02313	1 1/2" x 1"	10	2,7	60	F01	1,23	1,70
02314	1 1/2" x 3/4"	10	3,4	60	F01	1,26	1,73
02315	2" x 1 1/2"	10	2,2	24	F01	1,58	2,17
02316	2" x 1 1/4"	10	2,9	33	F01	1,63	2,25
02317	2" x 1"	10	2,9	33	F01	1,63	2,25
02318	2 1/2" x 2"	10	4,9	30	F01	2,93	4,04
02319	2 1/2" x 1 1/2"	10	6,7	45	F01	2,93	4,04
02320	2 1/2" x 1 1/4"	10	6,6	45	F01	2,93	4,04
02321	3" x 2 1/2"	10	5,4	24	F01	4,75	6,54
02322	3" x 2"	10	5,0	24	F01	4,75	6,54
02323	3" x 1 1/2"	10	7,3	36	F01	4,75	6,54
02324	4" x 3"	10	5,7	12	F01	10,93	15,05
02325	4" x 2 1/2"	10	5,6	12	F01	10,93	15,05
02326	4" x 2"	10	5,4	12	F01	10,93	15,05

En accesorios de PVC de diámetro menor de 250 mm, se aplicará un recargo del +5% sobre el precio neto resultante (precio tarifa menos descuento del cliente), en las unidades excedentes del múltiplo de caja completa.

ACCESORIOS PVC-U PRESIÓN

Reducción roscada corta

Roscar macho y hembra.



Código	Diám.	PN	Kg/ Caja	Cant./ Caja	Código Alfanum.	PVR Iva incl.	Precio Tarifa
23087	½" x ¼"	10	2,3	200	F01	0,68	0,93
20147	¾" x ½"	10	2,6	200	F01	0,78	1,08
23088	¾" x ¼"	10	3,7	200	F01	0,79	1,09
28081	¾" x "	10	3,8	200	F01	0,79	1,09
20148	1" x ¾"	10	2,2	120	F01	0,95	1,31
23089	1" x ¼"	10	3,2	120	F01	0,97	1,34
20149	1¼" x 1"	10	2,5	80	F01	1,18	1,62
20150	1½" x 1¼"	10	1,8	50	F01	1,35	1,86
20151	2" x 1½"	10	2,4	36	F01	2,05	2,83
20152	2½" x 2"	10	2,6	22	F01	2,77	3,81
20153	3" x 2½"	10	2,4	18	F01	4,71	6,49
20154	4" x 3"	10	2,5	6	F01	11,24	15,48

Enlace 3 piezas

Encolar.



Código	Diám.	PN	Kg/ Caja	Cant./ Caja	Código Alfanum.	PVR Iva incl.	Precio Tarifa
20157	16	16	2,3	100	F01	1,39	1,92
02327	20	16	3,1	80	F01	1,38	1,90
02328	25	16	2,6	40	F01	1,59	2,19
02329	32	16	2,8	30	F01	2,24	3,08
02330	40	16	6,4	40	F01	2,71	3,73
02331	50	16	5,5	30	F01	2,87	3,95
02332	63	16	4,1	12	F01	4,18	5,76
02333	75	10	8,7	16	F01	14,01	19,30
02334	90	10	9,5	12	F01	18,55	25,55
02335	110	10	7,6	5	F01	27,13	37,36

Enlace 3 piezas mixto

Encolar y roscar hembra.



Código	Diám.	PN	Kg/ Caja	Cant./ Caja	Código Alfanum.	PVR Iva incl.	Precio Tarifa
20158	16 x 3/8"	10	2,4	100	F01	1,58	2,18
02336	20 x ½"	10	3,0	80	F01	1,61	2,22
02337	25 x ¾"	10	2,6	40	F01	1,89	2,61
02338	32 x 1"	10	3,2	30	F01	2,54	3,50
02339	40 x 1¼"	10	6,6	40	F01	3,19	4,39
02340	50 x 1½"	10	5,9	30	F01	3,81	5,25
02341	63 x 2"	10	4,4	12	F01	5,55	7,65
02342	75 x 2½"	10	8,8	16	F01	15,57	21,45
02343	90 x 3"	10	9,7	12	F01	19,86	27,35
02344	110 x 4"	10	8,0	5	F01	31,56	43,46

Enlace 3 piezas

Roscar hembra.



Código	Diám.	PN	Kg/ Caja	Cant./ Caja	Código Alfanum.	PVR Iva incl.	Precio Tarifa
20159	3/8"	10	2,3	100	F01	1,80	2,48
02345	½"	10	3,0	80	F01	1,93	2,66
02346	¾"	10	2,6	40	F01	2,29	3,16
02347	1"	10	2,9	30	F01	3,05	4,20
02348	1¼"	10	6,4	40	F01	3,82	5,26
02349	1½"	10	6,3	30	F01	4,51	6,21
02350	2"	10	4,7	12	F01	6,41	8,83
07713	2½"	10	4,5	8	F01	17,05	23,48
07714	3"	10	4,4	5	F01	23,11	31,82
07715	4"	10	3,2	2	F01	35,48	48,87

En accesorios de PVC de diámetro menor de 250 mm, se aplicará un recargo del +5% sobre el precio neto resultante (precio tarifa menos descuento del cliente), en las unidades excedentes del múltiplo de caja completa.

ACCESORIOS PVC-U PRESIÓN

Enlace 3 piezas

Encolar hembra y macho.



Código	Diám.	PN	Kg/ Caja	Cant./ Caja	Código Alfanum.	PVR Iva incl.	Precio Tarifa
02351	50	16	4,7	20	F01	3,67	5,05
02352	63	16	5,2	12	F01	5,84	8,05

Enlace 3 piezas mixto

Encolar y roscar macho.



Código	Diám.	PN	Kg/ Caja	Cant./ Caja	Código Alfanum.	PVR Iva incl.	Precio Tarifa
20160	16 x 3/8"	10	2,7	100	F01	1,88	2,59
02353	20 x 1/2"	10	3,4	80	F01	1,88	2,59
02354	25 x 3/4"	10	2,8	40	F01	2,10	2,89
02355	32 x 1"	10	3,3	30	F01	2,54	3,50
02356	40 x 1 1/4"	10	6,4	36	F01	3,11	4,29
02357	50 x 1 1/2"	10	6,4	30	F01	2,97	4,09
02358	63 x 2"	10	4,9	12	F01	4,81	6,63
02359	75 x 2 1/2"	10	7,6	16	F01	15,12	20,82
02360	90 x 3"	10	9,4	10	F01	19,86	27,35
02361	110 x 4"	10	6,2	4	F01	31,56	43,46

Enlace 3 piezas

Roscar hembra y macho.



Código	Diám.	PN	Kg/ Caja	Cant./ Caja	Código Alfanum.	PVR Iva incl.	Precio Tarifa
20161	3/8" x 3/8"	10	2,7	100	F01	2,08	2,86
02362	1/2" x 1/2"	10	3,4	80	F01	2,10	2,89
02363	3/4" x 3/4"	10	2,7	40	F01	2,45	3,37
02364	1" x 1"	10	3,3	30	F01	2,91	4,01
02365	1 1/4" x 1 1/4"	10	6,4	36	F01	3,62	4,99
02366	1 1/2" x 1 1/2"	10	4,5	20	F01	4,20	5,78
02367	2" x 2"	10	5,1	12	F01	6,71	9,24
02368	2 1/2" x 2 1/2"	10	3,8	6	F01	17,47	24,06
02369	3" x 3"	10	4,6	5	F01	23,08	31,79
02370	4" x 4"	10	7,2	4	F01	33,77	46,51

Enlace 3 piezas mixto

Encolar hembra y roscar macho.



Código	Diám.	PN	Kg/ Caja	Cant./ Caja	Código Alfanum.	PVR Iva incl.	Precio Tarifa
07716	50 x 1 1/2"	10	6,9	30	F01	4,33	5,97
26638	50 x 2"	10	4,8	12	F01	6,08	8,37
07717	63 x 2"	10	4,9	12	F01	6,68	9,20

Conjunto con junta exterior.

ACCESORIOS PVC-U PRESIÓN

Visor de líquidos

Encolar.



Código	Diám.	PN	Kg/ Caja	Cant./ Caja	Código Alfanum.	PVR Iva incl.	Precio Tarifa
02387	50	6	4,8	12	F01	12,35	17,01
02388	63	6	7,2	12	F01	15,18	20,91
02389	75	10	7,4	3	F01	39,86	54,90
02390	90	10	12	4	F01	48,07	66,20
02391	110	10	8,0	2	F01	59,70	82,20
02392	125	10	9,0	2	F01	70,30	96,80
02393	140	10	5,5	1	F01	87,20	120,10
02394	160	10	7,9	1	F01	126,90	174,70
02395	200	10	10,0	1	F01	145,90	200,90
02396	225	10	11,8	1	F01	180,80	249,00

Visor de líquidos

Roscar hembra.



Código	Diám.	PN	Kg/ Caja	Cant./ Caja	Código Alfanum.	PVR Iva incl.	Precio Tarifa
02397	1½"	6	4,8	12	F01	13,36	18,40
02398	2"	6	7,8	12	F01	16,44	22,65

Adhesivo PVC-U



Código	Diám.	PN	Kg/ Caja	Cant./ Caja	Código Alfanum.	PVR Iva incl.	Precio Tarifa
02429	125 cc		5,1	30	F01	4,44	6,12
02430	250 cc w/b		8,8	28	F01	8,01	11,03
02427	500 cc		7,5	15	F01	11,84	16,31
09043	500 cc w/b		7,6	15	F01	13,83	19,05
02426	1.000 cc		12,5	12	F01	19,91	27,43
09044	1.000 cc w/b		12,3	12	F01	23,56	32,44

Adhesivo PVC-U con tapa válvula



Código	Diám.	PN	Kg/ Caja	Cant./ Caja	Código Alfanum.	PVR Iva incl.	Precio Tarifa
60251	1.000 cc		12,5	12	F01	17,77	24,48

Adhesivo BONDITITE PVC-U



Código	Diám.	PN	Kg/ Caja	Cant./ Caja	Código Alfanum.	PVR Iva incl.	Precio Tarifa
68595	250 cc w/b		10,0	36	F01	9,67	13,32
68596	500 cc w/b		13,5	24	F01	14,44	19,89
68597	1.000 cc w/b		13,3	12	F01	23,31	32,10

ACCESORIOS PVC-U PRESIÓN



Adhesivo PVC-BLUE ASTRALPOOL

Extra-rápido (para tubería PVC rígida y flexible).

Código	Diám.	PN	Kg/ Caja	Cant./ Caja	Código Alfanum.	PVR Iva incl.	Precio Tarifa
68518	250 cc c/p	-	10,9	24	F01	7,27	10,02
68520	500 cc c/p	-	13,5	24	F01	11,37	15,66
68592	1000 cc c/p	-	12,9	12	F01	17,60	24,24
68594	1000 cc (sin pincel)	-	12,9	12	F01	15,61	21,50



Adhesivo PVC-U TANGIT®

Código	Diám.	PN	Kg/ Caja	Cant./ Caja	Código Alfanum.	PVR Iva incl.	Precio Tarifa
02434	500 cc w/p		6,0	12	F01	39,43	54,30
02433	1.000 cc		12,0	12	F01	67,60	93,10



TANGIT® UNLOCK

Código	Diám.	PN	Kg/ Caja	Cant./ Caja	Código Alfanum.	PVR Iva incl.	Precio Tarifa
67564	180M				F01	22,52	31,01



Adhesivo PVC-U / PVC-C

Código	Diám.	PN	Kg/ Caja	Cant./ Caja	Código Alfanum.	PVR Iva incl.	Precio Tarifa
52711	1.000 cc		8,1	6	F01	85,20	117,30



Disolvente

PVC-U / PVC-C.

Código	Diám.	PN	Kg/ Caja	Cant./ Caja	Código Alfanum.	PVR Iva incl.	Precio Tarifa
54740	125 cc		4,7	28	F01	6,25	8,61
02432	500 cc		7,6	15	F01	9,16	12,62
02431	1.000 cc		10,5	12	F01	14,46	19,92



Limpiador PVC-U ASTRALPOOL

Para tubería PVC-U.

Código	Diám.	PN	Kg/ Caja	Cant./ Caja	Código Alfanum.	PVR Iva incl.	Precio Tarifa
57685	500 cc	-	11,6	24	F01	6,72	9,25
57687	1000 cc	-	5,6	6	F01	10,68	14,71



Cinta de PTFE

Código	Diám.	PN	Kg/ Caja	Cant./ Caja	Código Alfanum.	PVR Iva incl.	Precio Tarifa
02435	12mm/12m/0,075	-	1,9	140	F01	0,65	0,90
02436	19mm/50m/0,15	-	3,2	36	F01	6,96	9,58

VÁLVULAS PVC-U

Válvulas de bola de PVC-U serie [STD] PN16

PE - EPDM. Encolar.



Código	Diám.	PN	Kg/ Caja	Cant./ Caja	Código Alfanum.	PVR Iva incl.	Precio Tarifa
36500	16	16	3,2	24 (12)	F02	6,56	7,75
36501	20	16	3,1	24 (12)	F02	5,78	6,82
36502	25	16	2,2	10 (5)	F02	6,34	7,48
36503	32	16	2,7	8	F02	8,39	9,90
36504	40	16	2,9	6	F02	9,72	11,47
36505	50	16	7,0	10	F02	13,11	15,48
36506	63	16	12,1	10	F02	17,85	21,08
36507	75	10	9,2	4 (1)	F02	56,30	66,38
36508	90	10	7,2	2 (1)	F02	81,80	96,52
36509	110	10	8,2	1	F02	147,10	173,60

Válvulas de bola de PVC-U serie [STD] PN16

PE - EPDM. Roscar hembra.



Código	Diám.	PN	Kg/ Caja	Cant./ Caja	Código Alfanum.	PVR Iva incl.	Precio Tarifa
36510	3/8"	16	3,2	24 (12)	F02	7,13	8,42
36511	1/2"	16	3,1	25	F02	6,26	7,39
36512	3/4"	16	2,2	10 (5)	F02	6,91	8,16
36513	1"	16	2,6	8	F02	9,02	10,65
36514	1 1/4"	16	2,9	6	F02	10,45	12,34
36515	1 1/2"	16	7,3	10	F02	14,32	16,91
36516	2"	16	12,5	10	F02	19,55	23,08
36517	2 1/2"	10	9,2	4 (1)	F02	59,50	70,21
36518	3"	10	7,4	2 (1)	F02	85,00	100,34
36519	4"	10	8,0	1	F02	155,50	183,50

Válvulas de bola de PVC-U serie [STD] PN16

PTFE - EPDM. Encolar.



Código	Diám.	PN	Kg/ Caja	Cant./ Caja	Código Alfanum.	PVR Iva incl.	Precio Tarifa
41866	16	16	3,2	24 (12)	F02	8,40	9,92
37039	20	16	3,1	25	F02	8,40	9,92
37040	25	16	2,2	10 (5)	F02	9,99	11,79
37041	32	16	2,7	8	F02	12,92	15,25
37042	40	16	2,9	6	F02	16,39	19,35
37043	50	16	7,1	10	F02	22,17	26,17
37044	63	16	12,2	10	F02	28,89	34,10
37045	75	10	9,2	4 (1)	F02	78,20	92,27
41867	90	10	7,2	2 (1)	F02	106,40	125,56
41868	110	10	8,3	1	F02	220,00	258,70

Válvulas de bola de PVC-U serie [STD] PN16

PTFE - EPDM. Roscar hembra.



Código	Diám.	PN	Kg/ Caja	Cant./ Caja	Código Alfanum.	PVR Iva incl.	Precio Tarifa
41869	3/8"	16	3,4	24 (12)	F02	8,98	10,60
37047	1/2"	16	3,1	25	F02	8,98	10,60
37048	3/4"	16	2,2	10 (5)	F02	10,66	12,58
37049	1"	16	2,7	8	F02	13,64	16,10
37050	1 1/4"	16	2,9	6	F02	17,23	20,34
37051	1 1/2"	16	7,3	10	F02	23,55	27,80
37052	2"	16	12,6	10	F02	30,82	36,38
37053	2 1/2"	10	9,2	4 (1)	F02	81,90	96,63
41870	3"	10	7,5	2 (1)	F02	110,10	129,93
41871	4"	10	8,3	1	F02	229,00	270,30

Disponible con juntas en FPM.

VÁLVULAS PVC-U

Valvulas de bola de PVC-U serie [STD] PN16

PTFE-FPM. Encolar.



Código	Diám.	PN	Kg/ Caja	Cant./ Caja	Código Alfanum.	PVR Iva incl.	Precio Tarifa
57725	16	16	3,1	24 (12)	F02	15,25	18,00
57724	20	16	3,2	25	F02	15,25	18,00
57726	25	16	2,2	10 (5)	F02	17,06	20,14
57727	32	16	2,7	8	F02	22,09	26,07
57728	40	16	3,1	6	F02	27,73	32,73
57729	50	16	7,0	10	F02	38,81	45,81
57730	63	16	12,2	10	F02	47,82	56,45
57731	75	10	9,2	4 (1)	F02	103,60	122,29
57732	90	10	8,0	2 (1)	F02	135,10	159,50
57733	110	10	8,2	1	F02	252,00	296,80

Válvulas de bola en PVC-U SERIE STANDARD PN16

PE - EPDM. Encolar.



Código	Diám.	PN	Kg/ Caja	Cant./ Caja	Código Alfanum.	PVR Iva incl.	Precio Tarifa
05352	16	16	3,7	24 (12)	F02	7,38	8,71
02453	20	16	3,6	25	F02	6,48	7,65
02454	25	16	2,5	10 (5)	F02	7,12	8,41
02455	32	16	2,9	8	F02	9,42	11,12
02456	40	16	3,5	6	F02	10,89	12,86
02457	50	16	5,5	6	F02	14,99	17,70
02458	63	16	13,2	9	F02	20,39	24,07
02459	75	10	10,6	4 (1)	F02	72,60	85,60
02460	90	10	8,2	2 (1)	F02	99,00	116,83
02461	110 (DN 80)	10	8,7	2 (1)	F02	105,50	124,47
22797	110	10	8,4	1	F02	176,70	208,60
23084	125 (DN 100)	10	8,3	1	F02	191,30	225,80

Válvulas de bola en PVC-U SERIE STANDARD PN16

PE - EPDM. Roscar hembra.



Código	Diám.	PN	Kg/ Caja	Cant./ Caja	Código Alfanum.	PVR Iva incl.	Precio Tarifa
05353	3/8"	16	3,7	24 (12)	F02	7,74	9,14
02462	1/2"	16	3,6	24 (12)	F02	6,80	8,03
02463	3/4"	16	2,5	10 (5)	F02	7,50	8,86
02464	1"	16	2,9	8	F02	9,99	11,79
02465	1 1/4"	16	3,5	6	F02	11,67	13,78
02466	1 1/2"	16	5,7	6	F02	15,97	18,86
02467	2"	16	13,7	9	F02	21,70	25,61
02468	2 1/2"	10	10,9	4 (1)	F02	76,20	89,86
02469	3"	10	8,4	2 (1)	F02	102,70	121,19
05354	4" (DN 80)	10	8,6	2 (1)	F02	113,80	134,30
22798	4"	10	8,4	1	F02	186,90	220,60

Válvulas de bola en PVC-U SERIE STANDARD PN16

PTFE - EPDM. Encolar.



Código	Diám.	PN	Kg/ Caja	Cant./ Caja	Código Alfanum.	PVR Iva incl.	Precio Tarifa
05355	16	16	3,8	25	F02	8,17	9,64
02470	20	16	3,7	25	F02	8,17	9,64
02471	25	16	2,5	10 (5)	F02	9,59	11,32
02472	32	16	3,0	8	F02	12,95	15,29
02473	40	16	3,5	6	F02	15,47	18,26
02474	50	16	5,6	6	F02	20,51	24,21
02475	63	16	13,2	9	F02	27,20	32,11
02476	75	10	10,9	4 (1)	F02	75,80	89,43
02477	90	10	8,4	2 (1)	F02	103,60	122,29
05356	110 (DN 80)	10	8,7	2 (1)	F02	112,90	133,20
22065	110	10	8,5	1	F02	213,00	251,30

VÁLVULAS PVC-U

Válvulas de bola en PVC-U SERIE STANDARD PN16



PTFE - EPDM. Roscar hembra.

Código	Diám.	PN	Kg/ Caja	Cant./ Caja	Código Alfanum.	PVR lva incl.	Precio Tarifa
05357	3/8"	16	3,8	24 (12)	F02	8,55	10,09
02478	1/2"	16	3,7	24 (12)	F02	8,55	10,09
02479	3/4"	16	2,6	10 (5)	F02	10,23	12,08
02480	1"	16	3,0	8	F02	13,80	16,29
02481	1 1/4"	16	3,6	6	F02	16,97	20,04
02482	1 1/2"	16	5,7	6	F02	22,31	26,33
02483	2"	16	13,7	9	F02	29,62	34,97
02484	2 1/2"	10	11,0	4 (1)	F02	85,10	100,45
02485	3"	10	8,6	2 (1)	F02	112,90	133,20
05358	4" (DN 80)	10	8,6	2 (1)	F02	121,20	143,03
22066	4"	10	8,4	1	F02	238,00	279,90

Disponible con juntas en FPM.

Válvulas de bola en PVC-U SERIE STANDARD PN16



PTFE - FPM. Encolar hembra.

Código	Diám.	PN	Kg/ Caja	Cant./ Caja	Código Alfanum.	PVR lva incl.	Precio Tarifa
05359	16	16	3,8	24 (12)	F02	14,99	17,70
02486	20	16	3,7	25	F02	14,99	17,70
02487	25	16	2,6	10 (5)	F02	16,66	19,67
02488	32	16	3,0	8	F02	22,09	26,08
02489	40	16	3,6	6	F02	26,81	31,65
02490	50	16	5,6	6	F02	37,14	43,84
02491	63	16	13,5	9	F02	46,05	54,36
02492	75	10	10,9	4 (1)	F02	101,80	120,10
02493	90	10	8,3	2 (1)	F02	132,40	156,20
05360	110 (DN 80)	10	8,7	2 (1)	F02	138,80	163,80
26442	110	10	8,4	1	F02	231,00	272,50

Válvulas de bola en PVC-U SERIE E-QUA PN12



PE - EPDM. Encolar.

Código	Diám.	PN	Kg/ Caja	Cant./ Caja	Código Alfanum.	PVR lva incl.	Precio Tarifa
41544	50	12	6,8	10	F02	13,31	15,71
41545	63	12	11,9	10	F02	19,25	22,73

Válvulas de bola en PVC-U SERIE E-QUA PN12



PE - EPDM. Roscar hembra.

Código	Diám.	PN	Kg/ Caja	Cant./ Caja	Código Alfanum.	PVR lva incl.	Precio Tarifa
41546	1 1/2"	12	12,2	10	F02	14,31	16,89
41547	2"	12	13,7	10	F02	20,63	24,35

VÁLVULAS PVC-U



Válvulas de bola en PVC-U SERIE PN 10

PE - EPDM. Encolar.

Código	Diám.	PN	Kg/ Caja	Cant./ Caja	Código Alfanum.	PVR Iva incl.	Precio Tarifa
02502	50	10	7,3	10	F02	13,95	16,47
02503	63	10	11,2	9	F02	20,78	24,53



Válvulas de bola en PVC-U SERIE PN 10

PE - EPDM. Roscar hembra.

Código	Diám.	PN	Kg/ Caja	Cant./ Caja	Código Alfanum.	PVR Iva incl.	Precio Tarifa
02504	1½"	10	7,4	10	F02	15,02	17,73
02505	2"	10	11,8	9	F02	22,23	26,24



Válvulas de bola en PVC-U Serie Uniblock

PE - EPDM. Encolar.

Código	Diám.	PN	Kg/ Caja	Cant./ Caja	Código Alfanum.	PVR Iva incl.	Precio Tarifa
22773	20	10	2,5	24 (12)	F02	4,96	5,86
22774	25	10	2,0	12 (6)	F02	5,68	6,71
22775	32	10	2,8	12	F02	7,22	8,52
22776	40	10	2,2	6	F02	8,58	10,13
11375	50	10	5,5	12	F02	10,51	12,41
15826	63	10	10,2	12	F02	15,61	18,43
22777	75	10	7,3	4 (1)	F02	44,92	53,03
22778	90	10	6,1	2 (1)	F02	64,80	76,43
36728	110	10	6,1	1	F02	129,60	152,90



Válvulas de bola en PVC-U Serie Uniblock

PE - EPDM. Roscar hembra.

Código	Diám.	PN	Kg/ Caja	Cant./ Caja	Código Alfanum.	PVR Iva incl.	Precio Tarifa
22791	½"	10	2,5	24 (12)	F02	5,43	6,41
22792	¾"	10	1,9	12 (6)	F02	6,14	7,25
22793	1"	10	2,8	12	F02	7,89	9,32
22794	1¼"	10	2,2	6	F02	9,64	11,38
11377	1½"	10	5,8	12	F02	11,86	14,00
15829	2"	10	11,5	12	F02	17,50	20,66
22795	2½"	10	7,3	4 (1)	F02	51,00	60,20
22796	3"	10	6,2	2 (1)	F02	72,20	85,17
36729	4"	10	6,1	1	F02	138,80	163,80



Válvulas anti-retorno en PVC-U Serie Muelle

Juntas en EPDM. Encolar.

Código	Diám.	PN	Kg/ Caja	Cant./ Caja	Código Alfanum.	PVR Iva incl.	Precio Tarifa
09010	16	16	3,3	24 (12)	F02	7,46	8,81
09011	20	16	3,2	24 (12)	F02	7,46	8,81
09012	25	16	2,6	12 (6)	F02	8,40	9,92
09013	32	16	3,2	10	F02	9,16	10,82
09014	40	16	3,0	6	F02	11,27	13,31
09015	50	16	7,5	12	F02	14,99	17,70
09016	63	16	11,1	10	F02	21,13	24,94
09017	75	10	8,5	4 (1)	F02	45,70	53,95
09018	90	10	7,1	2 (1)	F02	60,50	71,41
09019	110 (DN 80)	10	7,6	2 (1)	F02	67,10	79,17
37076	110	10	7,3	1	F02	138,80	163,80

VÁLVULAS PVC-U



Válvulas anti-retorno en PVC-U Serie Muelle

Juntas en EPDM. Roscar hembra.

Código	Diám.	PN	Kg/ Caja	Cant./ Caja	Código Alfanum.	PVR Iva incl.	Precio Tarifa
09020	3/8"	16	3,2	24 (12)	F02	7,81	9,22
09021	1/2"	16	3,2	24 (12)	F02	7,81	9,22
09022	3/4"	16	2,6	12 (6)	F02	9,11	10,76
09023	1"	16	3,2	10	F02	10,10	11,93
09024	1 1/4"	16	3,0	6	F02	12,68	14,97
09025	1 1/2"	16	7,7	12	F02	16,51	19,49
09026	2"	16	11,6	10	F02	23,23	27,42
09027	2 1/2"	10	8,6	4 (1)	F02	52,90	62,34
09028	3"	10	7,3	2 (1)	F02	68,80	81,13
09029	4" (DN 80)	10	7,4	2 (1)	F02	76,40	90,19
37077	4"	10	7,2	1	F02	155,50	183,50

Disponibile con juntas en FPM.



Válvulas anti-retorno en PVC-U Serie BOLA

Juntas en EPDM. Encolar.

Código	Diám.	PN	Kg/ Caja	Cant./ Caja	Código Alfanum.	PVR Iva incl.	Precio Tarifa
22078	20	16	3,3	24 (12)	F04	14,83	14,42
22079	25	16	2,8	12 (6)	F04	17,29	16,81
22080	32	16	3,4	10	F04	24,58	23,89
22174	40	16	3,3	6	F04	27,84	27,06
25697	50	16	8,0	12	F04	37,13	36,10
25698	63	16	12,1	10	F04	52,90	51,43
22175	75	10	9,7	4 (1)	F04	109,70	106,57
22176	90	10	8,4	2 (1)	F04	157,30	152,86
22177	110 (DN 80)	10	8,8	2 (1)	F04	169,60	164,87



Válvulas anti-retorno en PVC-U Serie BOLA

Juntas en EPDM. Roscar hembra.

Código	Diám.	PN	Kg/ Caja	Cant./ Caja	Código Alfanum.	PVR Iva incl.	Precio Tarifa
22061	1/2"	16	3,4	24 (12)	F04	15,48	15,05
22062	3/4"	16	2,9	12 (6)	F04	18,04	17,54
22085	1"	16	3,5	10	F04	25,70	24,98
22086	1 1/4"	16	3,3	6	F04	29,41	28,59
25699	1 1/2"	16	8,4	12	F04	39,78	38,67
25700	2"	16	12,6	10	F04	56,00	54,39
22087	2 1/2"	10	9,8	4 (1)	F04	115,70	112,46
22088	3"	10	8,4	2 (1)	F04	166,20	161,59
22089	4" (DN 80)	10	8,6	2 (1)	F04	173,00	168,14

Disponibile con juntas en FPM.



Válvulas de clapeta de PVC-U

Juntas de EPDM sin accesorios.

Código	Diám.	PN	Kg/ Caja	Cant./ Caja	Código Alfanum.	PVR Iva incl.	Precio Tarifa
37055	63	6	3,9	15 (1)	F02	20,10	23,72
08984	75	6	3,0	10 (1)	F02	20,10	23,72
08985	90	6	3,0	8 (1)	F02	23,16	27,34
08986	110	6	2,7	5 (1)	F02	27,93	32,97
09040	125	6	3,2	5 (1)	F02	32,67	38,57
08987	140	6	7,8	10 (1)	F02	36,51	43,10
08988	160	6	5,5	5 (1)	F02	39,75	46,93
09041	200	6	5,6	4 (1)	F02	47,63	56,23
08989	225	6	6,0	3 (1)	F02	57,00	67,26
37056	250	6	12,9	4 (1)	F02	89,60	105,69
41865	280	6	13,6	4 (1)	F02	101,80	120,10
37057	315	6	4,9	1 (1)	F02	152,70	180,20

VÁLVULAS PVC-U



Válvulas de clapeta de PVC-U con kit accesorios

Incluye bridas, manguitos y tornillería para instalación.

Código	Diám.	PN	Kg/ Caja	Cant./ Caja	Código Alfanum.	PVR Iva incl.	Precio Tarifa
37073	63	6	4,3	2	F02	41,19	48,62
23312	75	6	5,1	2	F02	45,48	53,69
23313	90	6	12,2	3	F02	60,30	71,19
23314	110	6	10,2	2	F02	74,60	88,01
23315	125	6	11,0	2	F02	92,10	108,64
23316	140	6	12,6	2	F02	104,60	123,38
23317	160	6	10,1	1	F02	139,70	164,90
23318	200	6	11,7	1	F02	186,00	219,50
23319	225	6	12,9	1	F02	211,00	249,10
37074	250	6	22,1	1	F02	453,00	534,30
37075	315	6	26,4	1	F02	655,00	773,00

Disponible con juntas en FPM.



Válvulas de mariposa en PVC-U Serie STD

Juntas en EPDM. Eje de acero zincado.

Código	Diám.	PN	Kg/ Caja	Cant./ Caja	Código Alfanum.	PVR Iva incl.	Precio Tarifa
32614	63-75	10	2,8	2	F02	58,10	68,57
32615	90	10	3,3	2	F02	67,80	79,93
32616	110	10	4,6	2	F02	75,20	88,77
32617	125-140	10	6,3	2	F02	89,50	105,58
32618	160	10	8,1	2	F02	110,10	129,93
32619	200-225	10	13,5	2	F02	163,80	193,30
46647	250	6	16,6	1	F02	416,00	490,80
46648	315	6	22,1	1	F02	716,00	845,00



Válvulas de mariposa en PVC-U Serie STD

Juntas en FPM. Eje de acero zincado.

Código	Diám.	PN	Kg/ Caja	Cant./ Caja	Código Alfanum.	PVR Iva incl.	Precio Tarifa
34532	63-75	10	2,8	2	F02	97,20	114,64
34533	90	10	3,4	2	F02	122,10	144,12
34534	110	10	4,6	2	F02	159,10	187,80
34535	125-140	10	6,3	2	F02	189,50	223,70
34536	160	10	8,1	2	F02	254,00	299,00
34537	200-225	10	14,0	2	F02	388,00	458,00



Válvulas de mariposa Serie IND (Disco PVC-U)

Juntas en EPDM perox.. Eje en acero inoxidable calidad AISI 630.

Código	Diám.	PN	Kg/ Caja	Cant./ Caja	Código Alfanum.	PVR Iva incl.	Precio Tarifa
32620	63-75	10	2,5	2	F04	142,70	138,66
32621	90	10	3,2	2	F04	164,00	159,41
32622	110	10	4,4	2	F04	188,80	183,50
32623	125-140	10	6,3	2	F04	249,00	241,70
32624	160	10	7,9	2	F04	309,00	300,00
32625	200-225	10	6,8	1	F04	476,00	462,20

VÁLVULAS PVC-U



Válvulas de mariposa Serie IND (Disco PVC-U)

Juntas en FPM. Eje en acero inoxidable calidad AISI 630.

Código	Diám.	PN	Kg/ Caja	Cant./ Caja	Código Alfanum.	PVR Iva incl.	Precio Tarifa
32628	63-75	10	2,5	2	F04	188,80	183,50
32629	90	10	3,3	2	F04	233,00	225,80
32630	110	10	4,4	2	F04	301,00	292,60
32631	125-140	10	6,3	2	F04	397,00	385,90
32632	160	10	8,2	2	F04	492,00	478,10
32633	200-225	10	7,0	1	F04	781,00	759,00



Válvulas de mariposa Serie IND (Disco PVC-U)

Juntas en EPDM perox. Eje en acero inoxidable calidad AISI 630. Con reductor manual.

Código	Diám.	PN	Kg/ Caja	Cant./ Caja	Código Alfanum.	PVR Iva incl.	Precio Tarifa
34466	63-75	10	2,7	1	F04	377,00	365,70
34467	90	10	3,1	1	F04	384,00	373,20
34468	110	10	3,3	1	F04	421,00	409,20
34469	125-140	10	4,3	1	F04	476,00	462,20
34470	160	10	5,2	1	F04	659,00	640,30
34471	200-225	10	8,4	1	F04	929,00	903,00
34472	250-280	6	18,2	1	F04	1.540,00	1.497,00
32738	315	6	22,3	1	F04	1.994,00	1.938,00



Válvulas de mariposa Serie IND (Disco PVC-U)

Juntas en FPM. Eje en acero inoxidable calidad AISI 630. Con reductor manual.

Código	Diám.	PN	Kg/ Caja	Cant./ Caja	Código Alfanum.	PVR Iva incl.	Precio Tarifa
34473	63-75	10	2,7	1	F04	424,00	411,30
34474	90	10	2,7	1	F04	450,00	436,80
34475	110	10	3,3	1	F04	518,00	503,50
34476	125-140	10	4,3	1	F04	603,00	586,20
34477	160	10	5,2	1	F04	823,00	800,00
34478	200-225	10	10,8	1	F04	1.241,00	1.206,00
34479	250-280	6	18,2	1	F04	2.068,00	2.010,00
32739	315	6	22,3	1	F04	2.493,00	2.423,00



Válvulas de mariposa en PVC-U Serie Classic

Juntas en EPDM eje acero zincado. Maneta de aluminio.

Código	Diám.	PN	Kg/ Caja	Cant./ Caja	Código Alfanum.	PVR Iva incl.	Precio Tarifa
02581	63-75	10	3,8	2	F02	68,40	80,69
02582	90	10	5,2	2	F02	79,70	94,01
02583	110	10	7,4	2	F02	88,50	104,38
02585	125-140	10	9,9	2	F02	103,60	122,29
02586	160	6	11,9	2	F02	126,80	149,60
02587	200-225	6	18,6	2	F02	187,80	221,70
15846	250	6	11,2	1	F02	427,00	503,50

VÁLVULAS PVC-U

Válvulas de mariposa en PVC-U Serie Classic



Juntas en FPM eje acero inoxidable. Maneta de aluminio.

Código	Diám.	PN	Kg/ Caja	Cant./ Caja	Código Alfanum.	PVR Iva incl.	Precio Tarifa
16713	63-75	10	3,8	2	F02	170,20	200,90
16714	90	10	5,2	2	F02	223,00	262,90
16715	110	10	7,4	2	F02	287,00	338,20
16716	125-140	10	9,9	2	F02	379,00	447,40
16717	160	6	11,9	2	F02	511,00	603,20
16718	200-225	6	18,6	2	F02	805,00	950,00
22426	250	6	11,2	1	F02	715,00	844,00



Kit de accesorios para válvulas de mariposa PVC-U

Manguito portab. + brida móvil + tornillería.

Código	Diám.	PN	Kg/ Caja	Cant./ Caja	Código Alfanum.	PVR Iva incl.	Precio Tarifa
09119	63	16	5,6	3	F02	21,05	24,85
09120	75	16	4,7	2	F02	27,43	32,38
09121	90	16	12,0	3	F02	42,08	49,67
09122	110	16	9,4	2	F02	50,60	59,70
09123	125	16	10,3	2	F02	64,40	76,00
09124	140	16	11,4	2	F02	72,90	86,00
09125	160	10	18,8	2	F02	113,80	134,30
09126	200	10	10,8	1	F02	146,20	172,60
09127	225	10	11,8	1	F02	165,60	195,50
16060	250	10	20,3	1	F02	345,00	407,10



Kit de accesorios para válvulas de mariposa PVC-U

Brida fija + tornillería.

Código	Diám.	PN	Kg/ Caja	Cant./ Caja	Código Alfanum.	PVR Iva incl.	Precio Tarifa
09128	75	16	4,3	2	F02	27,26	32,18
09129	90	16	10,7	3	F02	40,77	48,13
09130	110	16	8,7	2	F02	47,78	56,40
09131	125	16	13,5	3	F02	54,80	64,60
09132	140	16	10,7	2	F02	64,50	76,10
09133	160	10	16,4	2	F02	98,10	115,80
09134	200	10	9,2	1	F02	122,20	144,20
09135	225	10	10,4	1	F02	139,70	164,90



Válvulas de compuerta rotatoria en PVC-U 2 vías

Encolar.

Código	Diám.	PN	Kg/ Caja	Cant./ Caja	Código Alfanum.	PVR Iva incl.	Precio Tarifa
16059	50 -63	6	4,4	8 (1)	F02	20,21	23,85

VÁLVULAS PVC-U

Válvulas de bola en PVC-U Serie Industrial: Actuación eléctrica

Válvulas de bola Serie Industrial PVC-U - 2 vías
Encolar hembra



PTFE - EPDM

	Actuación eléctrica						Actuación eléctrica con bloque de seguridad		
	24 V AC / DC	PVR lva incl.	Precio Tarifa	85 - 240 V AC / DC	PVR lva incl.	Precio Tarifa	24 - 240 V AC / DC	PVR lva incl.	Precio Tarifa
D16 - 3/8"	29490	326,00	383,80	31420	326,00	383,80	26417	830,00	979,00
D20 - 1/2"	29491	326,00	383,80	31421	326,00	383,80	05366	830,00	979,00
D25 - 3/4"	29492	328,00	386,90	31422	328,00	386,90	05367	835,00	985,00
D32 - 1"	29493	331,00	390,10	31423	331,00	390,10	05368	837,00	988,00
D40 - 1 1/4"	29494	336,00	396,50	31424	336,00	396,50	05369	845,00	997,00

	24 - 240 V AC / DC	PVR lva incl.	Precio Tarifa	24 - 240 V AC / DC	PVR lva incl.	Precio Tarifa
D50 - 1 1/2"	02628	443,00	522,60	05370	846,00	998,00
D63 - 2"	02629	477,00	562,90	05371	858,00	1.012,00
D75 - 2 1/2"	02630	692,00	817,00	05372	1.080,00	1.274,00
D90 - 3"	02631	875,00	1.032,00	05373	1.250,00	1.475,00
D110 - 4"	26415	1.266,00	1.494,00	26419	1.734,00	2.047,00

PTFE - FPM

	Actuación eléctrica						Actuación eléctrica con bloque de seguridad		
	24 V AC / DC	PVR lva incl.	Precio Tarifa	85 - 240 V AC / DC	PVR lva incl.	Precio Tarifa	24 - 240 V AC / DC	PVR lva incl.	Precio Tarifa
D16 - 3/8"	29570	328,00	386,90	31425	328,00	386,90	29600	836,00	986,00
D20 - 1/2"	29571	328,00	386,90	31426	328,00	386,90	29601	836,00	986,00
D25 - 3/4"	29572	331,00	390,10	31427	331,00	390,10	29602	842,00	994,00
D32 - 1"	29573	335,00	395,40	31428	335,00	395,40	29603	847,00	999,00
D40 - 1 1/4"	29574	343,00	403,90	31429	343,00	403,90	29604	855,00	1.009,00

	24 - 240 V AC / DC	PVR lva incl.	Precio Tarifa	24 - 240 V AC / DC	PVR lva incl.	Precio Tarifa
D50 - 1 1/2"	29585	459,00	541,70	29605	862,00	1.017,00
D63 - 2"	29586	482,00	568,20	29606	870,00	1.026,00
D75 - 2 1/2"	29587	712,00	840,00	29607	1.099,00	1.297,00
D90 - 3"	29588	892,00	1.052,00	29608	1.268,00	1.497,00
D110 - 4"	29589	1.292,00	1.525,00	29609	1.761,00	2.079,00

Alfanumérico de descuento: F02.

Actuador de 12V disponible bajo pedido

VÁLVULAS PVC-U



Válvula de mariposa Serie STD: Actuación Eléctrica

- Especialmente diseñada para piscinas comerciales - baterías automáticas para grandes litros.
- Mejor relación calidad-precio con la garantía del Sistema de Calidad Integral Cepex.
- Válvula fabricada en PVC-U; juntas en EPDM; eje en acero zincado - Libre de corrosión.
- Resistencia al impacto y a la radiación UV.
- Compatible con todos los standards de instalación - ISO/DIN, BSi, ANSI, JIS.
- Actuador multivoltaje (24-240 VAC-VDC) y grado de protección IP67.

Código	Diám.	PN	Kg/ Caja	Cant./ Caja	Código Alfanum.	PVR Iva incl.	Precio Tarifa
72267	63-75	10	3,1	1	F03	609,00	718,00
72268	90	10	3,8	1	F03	617,00	728,00
72269	110	10	4,6	1	F03	683,00	806,00
72270	125-140	10	6,0	1	F03	886,00	1.046,00
72273	160	10	9,3	1	F03	1.101,00	1.299,00
72274	200-225	10	11,5	1	F03	1.206,00	1.423,00
72275	250	6	16,4	1	F03	1.706,00	2.013,00
72276	315	6	26,3	1	F03	1.853,00	2.187,00

Válvulas de mariposa (compuerta PVC-U) Serie IND: Actuación eléctrica

Válvulas de mariposa Serie IND PVC-U -
eje en acero inoxidable



EPDM Perox.

	Actuación eléctrica			Actuación eléctrica con bloque de seguridad		
	24 - 240 V AC / DC	PVR Iva incl.	Precio Tarifa	24 - 240 V AC / DC	PVR Iva incl.	Precio Tarifa
D63 - D75	30272	678,00	800,00	30286	997,00	1.176,00
D90	30273	692,00	816,00	30287	1.086,00	1.281,00
D110	30274	865,00	1.021,00	30288	1.240,00	1.463,00
D125 - D140	30275	1.184,00	1.397,00	30289	1.639,00	1.935,00
D160	30276	1.205,00	1.422,00	30290	1.659,00	1.958,00
D200 - D225	30277	1.526,00	1.801,00	30291	2.038,00	2.405,00
D250 - D280	30278	1.756,00	2.073,00	30292	2.386,00	2.817,00
D315	32742	2.029,00	2.395,00	32744	2.616,00	3.088,00

FPM

	Actuación eléctrica			Actuación eléctrica con bloque de seguridad		
	24 - 240 V AC / DC	PVR Iva incl.	Precio Tarifa	24 - 240 V AC / DC	PVR Iva incl.	Precio Tarifa
D63 - D75	30336	709,00	837,00	30350	1.097,00	1.295,00
D90	30337	731,00	862,00	30351	1.129,00	1.332,00
D110	30338	922,00	1.088,00	30352	1.296,00	1.529,00
D125 - D140	30339	1.275,00	1.505,00	30353	1.744,00	2.058,00
D160	30340	1.334,00	1.574,00	30354	1.802,00	2.127,00
D200 - D225	30341	1.664,00	1.964,00	30355	2.224,00	2.625,00
D250 - D280	30342	2.116,00	2.498,00	30356	2.675,00	3.158,00
D315	32749	2.413,00	2.848,00	32751	2.942,00	3.473,00

Alfanumérico de descuento: F02.

Actuador de 12V disponible bajo pedido

VÁLVULAS PVC-U

Válvulas de compuerta rotatoria en PVC-U 3 vías



Encolar.

Código	Diám.	PN	Kg/ Caja	Cant./ Caja	Código Alfanum.	PVR Iva incl.	Precio Tarifa
15765	50 -63	6	5,2	8 (1)	F02	23,64	27,90
41862	63 -75	6	4,0	4 (1)	F02	33,55	39,61

Válvulas de compuerta rotatoria automática en PVC-U



Válvula compuerta rotatoria de 3 vías. Encolar.

	Código	Diám.	PN	Kg/ Caja	Cant./ Caja	Código Alfanum.	PVR Iva incl.	Precio Tarifa
Auto. 230V 90°	59955	50-63	-	-	-	F02	268,00	315,90
Auto. 24VAC 90°	59956	50-63	-	-	-	F02	268,00	315,90
Auto. 230V 180°	41863	50-63	-	-	-	F02	268,00	315,90
Auto. 230V 180°	59959	63-75	-	-	-	F02	278,00	327,60
Auto. 24VAC 180°	45866	50-63	-	-	-	F02	268,00	315,90
Auto. 24VAC 180°	59960	63-75	-	-	-	F02	278,00	327,60
Motor. 230VAC 90°	41864	63-75	-	-	-	F02	278,00	327,60
Motor. 24VAC 90°	43730	63-75	-	-	-	F02	278,00	327,60

Válvulas de guillotina en PVC-U



Encolar x encolar.

Código	Diám.	PN	Kg/ Caja	Cant./ Caja	Código Alfanum.	PVR Iva incl.	Precio Tarifa
28590	50 x 50	3,5	2,6	8	F02	9,96	11,76
28600	63 x 63	3,5	5,2	12	F02	14,20	16,77
43577	90 x 90	1,5	8,0	3	F02	50,20	59,18
43578	110 x 110	1,5	5,6	4	F02	53,90	63,55

Válvulas de guillotina en PVC-U



Encolar x espiga.

Código	Diám.	PN	Kg/ Caja	Cant./ Caja	Código Alfanum.	PVR Iva incl.	Precio Tarifa
28934	50 x 50	3,5	2,8	8	F02	9,96	11,76
28935	50 x 38	3,5	2,7	8	F02	9,96	11,76
28936	63 x 63	3,5	5,4	12	F02	14,20	16,77

Válvulas de guillotina en PVC-U



Espiga x espiga.

Código	Diám.	PN	Kg/ Caja	Cant./ Caja	Código Alfanum.	PVR Iva incl.	Precio Tarifa
31441	38 x 38	3,5	2,1	6	F02	9,96	11,76
28598	50 x 50	3,5	2,3	6	F02	9,96	11,76
28597	50 x 38	3,5	3,0	8	F02	9,96	11,76
28607	63 x 63	3,5	5,5	12	F02	14,20	16,77

ACCESORIOS PP



Pinza abierta

Código	Diám.	PN	Kg/ Caja	Cant./ Caja	Código Alfanum.	PVR Iva incl.	Precio Tarifa
02132	20	-	1,9	500	F03	0,42	0,46
02133	25	-	1,8	350	F03	0,44	0,48
02134	32	-	1,9	225	F03	0,56	0,62
02135	40	-	1,8	150	F03	0,66	0,73
02136	50	-	4,3	150	F03	0,83	0,91
02137	63	-	3,2	100	F03	0,96	1,06
02138	75	-	4,4	80	F03	1,27	1,40
02139	90	-	4,9	50	F03	1,47	1,62
08908	110	-	3,8	35	F03	2,83	3,12
08909	125	-	4,1	30	F03	3,20	3,53
10955	140	-	3,3	15	F03	3,46	3,81
08910	160	-	3,7	15	F03	4,23	4,66
08911	200	-	3,5	10	F03	5,19	5,72
10957	225	-	2,5	4	F03	8,25	9,09



Pinza con cierre

Código	Diám.	PN	Kg/ Caja	Cant./ Caja	Código Alfanum.	PVR Iva incl.	Precio Tarifa
02140	50	-	2,5	100	F03	1,01	1,11
02141	63	-	1,9	50	F03	1,13	1,25
02142	75	-	2,6	40	F03	1,47	1,62
02143	90	-	2,6	25	F03	1,72	1,90
08916	110	-	3,8	30	F03	4,42	4,87
08917	125	-	3,7	25	F03	5,01	5,52
10956	140	-	3,8	15	F03	5,26	5,80
08918	160	-	2,9	10	F03	6,16	6,79
08919	200	-	3,3	8	F03	7,47	8,23
10958	225	-	2,8	4	F03	10,74	11,83



Pestillo pinza

Código	Diám.	PN	Kg/ Caja	Cant./ Caja	Código Alfanum.	PVR Iva incl.	Precio Tarifa
02144	50	-	2,0	350	F03	0,22	0,24
02145	63	-	2,1	250	F03	0,22	0,24
02146	75	-	1,0	90	F03	0,29	0,32
02147	90	-	2,5	144	F03	0,33	0,36
08912	110	-	0,7	42	F03	1,91	2,10
08913	125	-	4,6	180	F03	2,09	2,30
11300	140	-	4,4	108	F03	2,18	2,40
08914	160	-	1,3	32	F03	2,25	2,48
08915	200	-	2,7	50	F03	2,67	2,94
11301	225	-	2,5	20	F03	2,89	3,18

TUBERÍAS



Cepexflex: tubería flexible de PVC-U

Tubería flexible de PVC-U gris.

	Código	Diám.	PN	Kg/ Caja	Cant./ Caja	Código Alfanum.	PVR m	Precio m
D.50 mm L.25 m	30758	75-66	4	33,3	25	A04	7,05	6,85
D.50 mm L.50 m	28574	50-43	5	36,0	50	A04	7,01	6,82
D.63 mm L.25 m	28575	63-55	5	27,0	25	A04	10,49	10,20
D.75 mm L.25 m	34588	75-66	4	33,3	25	A04	17,79	17,30



Tubería rígida PVC-U PN10

	Código	Diám.	Long.	Kg/ Caja	Cant./ Caja	Código Alfanum.	PVR ml	Precio ml
D. 40	02708-4M	Ø 40 mm	4 m	-	-	FOO	2,48	3,42
D. 50	02709-25	Ø 50 mm	2,5 m	-	-	FOO	4,09	5,64
D. 50	02709-4M	Ø 50 mm	4 m	-	-	FOO	3,79	5,22
D. 63 PN-10	02710-25	Ø 63 mm	2,5 m	-	-	FOO	6,49	8,94
D. 63 PN-16	02727-25	Ø 63 mm	2,5 m	-	-	FOO	9,49	13,07
D. 63 PN-10	02710-4M	Ø 63 mm	4 m	-	-	FOO	6,05	8,33
D. 75	02711-4M	Ø 75 mm	4 m	-	-	FOO	8,70	11,99
D. 90	02712-4M	Ø 90 mm	4 m	-	-	FOO	12,45	17,15
D. 110	02713-4M	Ø 110 mm	4 m	-	-	FOO	15,42	21,24
D. 125	02714-4M	Ø 125 mm	4 m	-	-	FOO	19,72	27,16
D. 140	02715-4M	Ø 140 mm	4 m	-	-	FOO	24,72	34,04
D. 160	02716-4M	Ø 160 mm	4 m	-	-	FOO	32,44	44,67
D. 200	02718-4M	Ø 200 mm	4 m	-	-	FOO	49,45	68,10



Manguera Fitt B-Active

FITT B-Active es el tubo para piscina que ofrece una "doble" seguridad con garantía y cobertura de seguro decenal, gracias a sus tecnologías amparadas por patente y a su trazabilidad que se mantiene indeleble con el tiempo. Diseño y fabricación totalmente Made in Italy.

	Código	Emb. Std.	Peso Kg Std.	Volumen m³ Std.	Código Alfan.	PVR m	Precio m
FITT B-Active Ø50 25 m	69860	25 m	19	0,0924	A04	9,65	9,38
FITT B-Active Ø50 50 m	69861	50 m	37,5	1,7408	A04	9,65	9,38
FITT B-Active Ø63 25 m	69862	25 m	24,5	0,1856	A04	12,59	12,24

Producto	Presión (bar)	Distribución presión (bar)	Drenaje (m H ₂ O)	Radio doblaje (m)	Rigidez del anillo (kN/m ²)
FITT B-Active Ø50	6	18	9	125	34
FITT B-Active Ø63	4	12	9	165	22

Código	Ø externo (mm)	Longitud del rollo (m)	Peso (kg/rtl)	Cantidad (rtl/pal)	Dimensiones paletas (mm)
69860	50	25	19	12	800x1600xH1240
69861	50	50	37,5	8	800x1600xH1360
69862	63	25	24,5	6	1200x1000xH1280

Se han realizado pruebas prestacionales (mecánicas y químicas) tanto internamente como con la colaboración de la Universidad de Padua - Laboratorio DTG. Test Certificado por TÜV (acta de test n. MEC16173.00).

Conforme a la Directiva Europea Re.(EU) 10/2011 para los simulantes A-B-C.

Temperatura de uso -10°C/+60°C.

Fórmula con contenido de ftalatos ≤ 0,1 %

Notas: Tolerancias conformes a la norma UNI EN ISO 1307: 2008. Los productos termoplásticos están sujetos a deformación, a causa de la temperatura ambiente exterior, y a retracción; la tolerancia de la longitud es ± 5%.

fitt b-active:
resistente,
flexible,
seguro

FITT B-Active Flex: la nueva tecnología **EVO TECH** hace que la manguera flexible sea 6 veces más resistente que las otras mangueras al fenómeno de las grietas, según la norma EN ISO 3994, y la protege manteniendo inalteradas las características de elevada flexibilidad y estrecho radio de curvado.

FITT B-Active Rigid: la tecnología **SHOCK WAVE** hace que el tubo rígido sea 40 veces más resistente a los golpes respecto al mínimo prescrito por la norma EN ISO 1452, ideal para la instalación incluso con las temperaturas más bajas.

Las mangueras y los tubos **FITT B-Active Flex & Rigid** se pueden integrar perfectamente en cualquier proyecto asegurando la máxima seguridad, resistencia y duración.

bactive.fitt.com
FITT.com



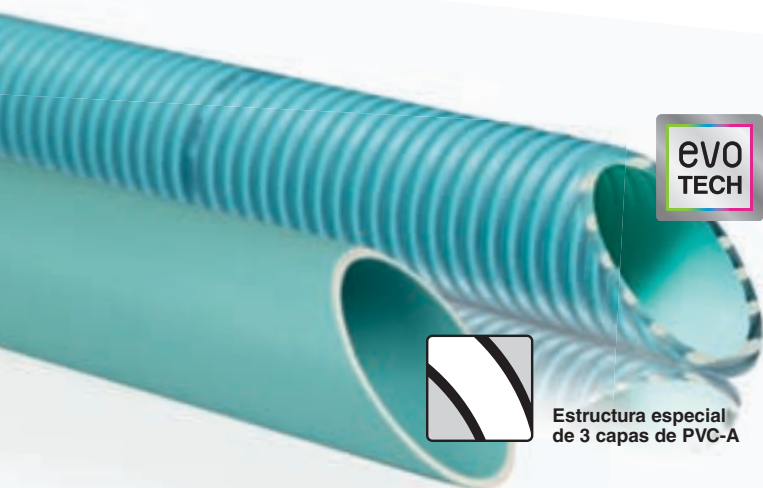
*FITT ofrece una garantía de 10 años y una cobertura de seguro decenal específica.



FITT B-Active Flex



FITT B-Active Rigid



Aún más resistente a las grietas



Estructura especial de 3 capas de PVC-A



MATERIAL EXTERIOR PISCINA

- 60 • Acceso piscina - Escaleras
- 66 • Acceso piscina - Salidas: Pasamanos, anclajes y agarraderas
- 71 • Acceso piscina - Trampolines y plataformas
- 72 • Acceso piscina - Toboganes
- 73 • Duchas - Duchas solares
- 74 • Duchas - Duchas como válvulas
- 77 • Duchas - Duchas RAINBOW
- 79 • Duchas - Duchas Temporizadas
- 81 • Duchas - Accesorios
- 81 • Duchas - Platos de ducha
- 81 • Duchas - Lavapiés para exterior
- 82 • Cascadas, cañones y cortinas
- 88 • Juegos y ornamentos acuáticos
- 93 • Sillas y accesorios de socorrismo
- 95 • Rejillas para rebosadero
- 99 • Sea-Doo Yamaha - Inmersión Profesional
- 102 • Sea-Doo Yamaha - Buceo recreativo
- 103 • Sea-Doo Yamaha - Recreativo
- 105 • Sea-Doo Yamaha - Baterías



Consulte + info en PRODUCTOS.
www.astralpool.com

ACCESO PISCINA - ESCALERAS



Escalera KOMFY

Escalera con pasamanos fabricada en tubo Ø43 de acero inoxidable AISI-316L acabado pulido brillante y peldaños de polipropileno. Su cuidado diseño garantiza seguridad contra todo tipo de deslizamientos o cortes.



Cumple con la norma EN 16582-1:2015

	Código	Emb. Std.	Peso Kg Std.	Volumen m³ Std.	Código Alfán.	PVR Iva incl.	Precio Tarifa
2 peldaños	73147	1	9,8	0,066	A01	395,00	559,00
3 peldaños	73148	1	13	0,076	A01	453,00	642,00
4 peldaños	73149	1	14	0,086	A01	511,00	724,00
5 peldaños	73150	1	15	0,097	A01	579,00	820,00

* 2+1 año adicional de garantía. Para más información consulta el certificado de garantía del manual.

¡¡ Importante !!

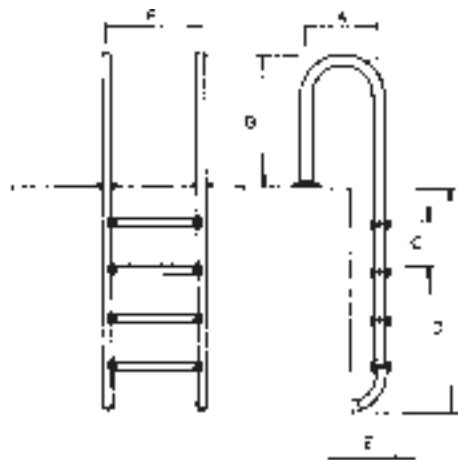
Para mantener la escalera libre de óxido, es necesario: El cumplimiento de la limpieza manual periódica de los accesorios de acero inoxidable instalados, empezar con una frecuencia semanal, hasta ajustar el intervalo de tiempo óptimo. Mantenga limpio y libre de partículas las áreas intersticiales y la línea de flotación.

ACCESO PISCINA - ESCALERAS MURO

Escalera para piscinas enterradas. Pasamanos en tubo Ø 43 mm de acero inoxidable. Peldaños en acero inoxidable. Su cuidado diseño garantiza seguridad contra todo tipo de deslizamientos. Suministradas con anclajes de fijación, previstos para conexión a toma equipotencial. Tapeta embellecedora.



Peldaños	A	B	C	D	E	F
2	318	620	260	700	148	500
3	318	620	260	960	148	500
4	318	620	260	1220	148	500
5	318	620	260	1480	148	500



Escalera pasamanos Muro con peldaño modelo Luxe

Pasamanos y peldaños AISI-316L.

	Código	Emb. Std.	Peso Kg Std.	Volumen m³ Std.	Código Alfán.	PVR Iva incl.	Precio Tarifa
Escalera de 2 peldaños	05480	1	9,0	0,05	A01	359,00	507,00
Escalera de 3 peldaños	05481	1	10,5	0,06	A01	413,00	584,00
Escalera de 4 peldaños	05482	1	12,4	0,06	A01	471,00	667,00
Escalera de 5 peldaños	05483	1	13,7	0,07	A01	530,00	751,00

Escalera pasamanos Muro con peldaño modelo Standard

Pasamanos y peldaños AISI-304L.

	Código	Emb. Std.	Peso Kg Std.	Volumen m³ Std.	Código Alfán.	PVR Iva incl.	Precio Tarifa
Escalera de 2 peldaños	05492	1	9,0	0,05	A01	236,00	334,00
Escalera de 3 peldaños	05493	1	12,7	0,06	A01	256,00	362,00
Escalera de 4 peldaños	05494	1	14,8	0,06	A01	295,00	418,00
Escalera de 5 peldaños	05495	1	13,6	0,07	A01	344,00	488,00

* 2+1 año adicional de garantía. Para más información consulta el certificado de garantía del manual.

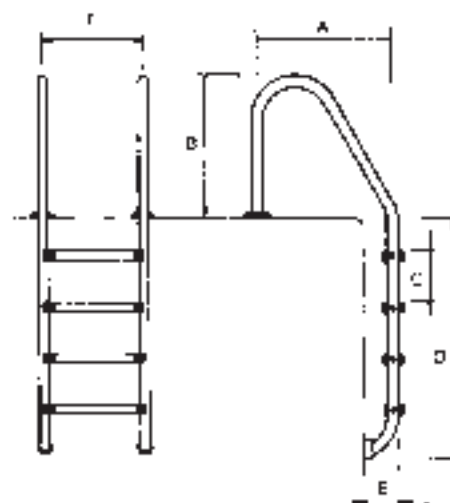
ACCESO PISCINA - ESCALERAS STANDARD



Cumple con la norma EN 16582-1:2015

Escalera para piscinas enterradas. Pasamanos en tubo Ø 43 mm de acero inoxidable. Peldaños en acero inoxidable. Su cuidado diseño garantiza seguridad contra todo tipo de deslizamientos. Suministradas con anclajes de fijación, previstos para conexión a toma equipotencial. Tapeta embellecedora.

Peldaños	A	B	C	D	E	F
2	618	620	260	700	148	500
3	618	620	260	960	148	500
4	618	620	260	1220	148	500
5	618	620	260	1480	148	500



Opcional: medidas americanas sin anclaje y con opción peldaño de plástico.



Escalera pasamanos Standard con peldaño modelo Luxe



Pasamanos y peldaños AISI-316L.

	Código	Emb. Std.	Peso Kg Std.	Volumen m³ Std.	Código Alfan.	PVR lva incl.	Precio Tarifa
Escalera de 2 peldaños	05476	1	9,8	0,07	A01	359,00	507,00
Escalera de 3 peldaños	05477	1	11,5	0,08	A01	413,00	584,00
Escalera de 4 peldaños	05478	1	14,0	0,08	A01	471,00	667,00
Escalera de 5 peldaños	05479	1	15,0	0,10	A01	530,00	751,00

Escalera pasamanos Standard con peldaño modelo Standard



Pasamanos y peldaños AISI-304L.

	Código	Emb. Std.	Peso Kg Std.	Volumen m³ Std.	Código Alfan.	PVR lva incl.	Precio Tarifa
Escalera de 2 peldaños	05488	1	9,6	0,07	A01	236,00	334,00
Escalera de 3 peldaños	05489	1	12,0	0,08	A01	256,00	362,00
Escalera de 4 peldaños	05490	1	15,0	0,09	A01	295,00	418,00
Escalera de 5 peldaños	05491	1	15,0	0,09	A01	344,00	488,00

¡¡ Importante !!

Las escaleras construidas en acero inoxidable AISI-304 no se recomiendan en piscinas tratadas con electrolisis salina ni tampoco en piscinas que estén cerca de la costa (<2km de la costa)

* 2+1 año adicional de garantía. Para más información consulta el certificado de garantía del manual.



PDB

Consulte + info en **PRODUCTOS**.
www.astralpool.com

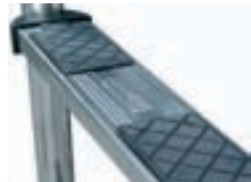
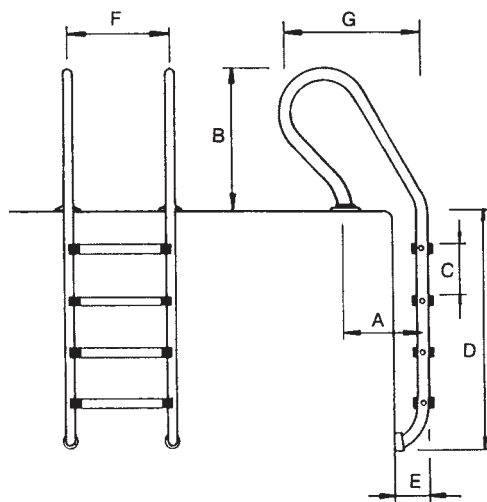
ACCESO PISCINA - ESCALERAS MIXTO



Cumple con la norma
EN 16582-1:2015

Escalera para piscinas enterradas. Pasamanos en tubo Ø 43 mm de acero inoxidable. Peldaños en acero inoxidable. Su cuidado diseño garantiza seguridad contra todo tipo de deslizamientos. Suministradas con anclajes de fijación, previstos para conexión a toma equipotencial. Tapeta embellecedora.

Peldaños	A	B	C	D	E	F	G
2	318	620	260	700	148	500	491
3	318	620	260	960	148	500	491
4	318	620	260	1220	148	500	491
5	318	620	260	1480	148	500	491



Escalera pasamanos Mixto con peldaño modelo Luxe



Pasamanos y peldaños AISI-316L.

	Código	Emb. Std.	Peso Kg Std.	Volumen m³ Std.	Código Alfan.	PVR lva incl.	Precio Tarifa
Escalera de 2 peldaños	05484	1	9,7	0,07	A01	359,00	507,00
Escalera de 3 peldaños	05485	1	11,5	0,08	A01	413,00	584,00
Escalera de 4 peldaños	05486	1	12,6	0,09	A01	471,00	667,00
Escalera de 5 peldaños	05487	1	14,8	0,09	A01	530,00	751,00



Escalera pasamanos Mixto con peldaño modelo Standard

Pasamanos y peldaños AISI-304L.

	Código	Emb. Std.	Peso Kg Std.	Volumen m³ Std.	Código Alfan.	PVR lva incl.	Precio Tarifa
Escalera de 2 peldaños	05496	1	9,7	0,07	A01	236,00	334,00
Escalera de 3 peldaños	05497	1	11,4	0,08	A01	256,00	362,00
Escalera de 4 peldaños	05498	1	15,3	0,09	A01	295,00	418,00
Escalera de 5 peldaños	05499	1	14,8	0,10	A01	344,00	488,00

¡¡ Importante !!

Las escaleras construidas en acero inoxidable AISI-304 no se recomiendan en piscinas tratadas con electrolisis salina ni tampoco en piscinas que estén cerca de la costa (<2km de la costa)

* 2+1 año adicional de garantía. Para más información consulta el certificado de garantía del manual.

ACCESO PISCINA - ESCALERAS



Escalera modelo Standard asimétrico

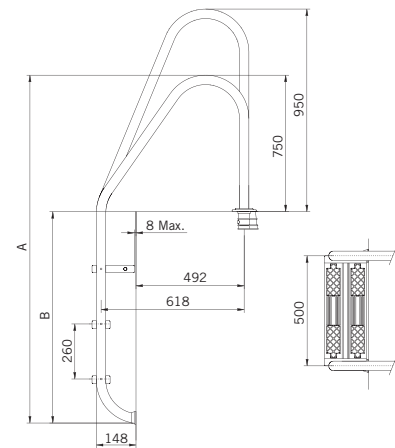
Escaleras con pasamanos modelo Standard, para piscinas enterradas, fabricadas en tubo \varnothing 43 mm de acero inoxidable acabado pulido brillante. Peldaños en acero inoxidable con superficie antideslizante. Su cuidado diseño garantiza seguridad contra todo tipo de deslizamientos o cortes. Suministradas con anclajes de fijación, previstos para conexión a toma equipotencial. Pasamanos y peldaños en AISI-316L.

	Código	Emb. Std.	Peso Kg Std.	Volumen m ³ Std.	Código Alfán.	PVR Iva incl.	Precio Tarifa
1 peldaño "Luxe" + 1 peldaño seguridad	19938	1	13,0	0,07	A07	498,00	484,00
2 peldaños "Luxe" + 1 peldaño seguridad	19939	1	13,9	0,08	A07	559,00	543,00
3 peldaños "Luxe" + 1 peldaño seguridad	19940	1	15,8	0,10	A07	631,00	613,00
4 peldaños "Luxe" + 1 peldaño seguridad	19941	1	17,0	0,10	A07	697,00	677,00



Cumple con las normas
EN 13451-1
EN 13451-2

Código	Peldaños	A	B
19938	2	1450	700
19939	3	1710	960
19940	4	1970	1220
19941	5	2230	1480



Escalera modelo Mixto asimétrico



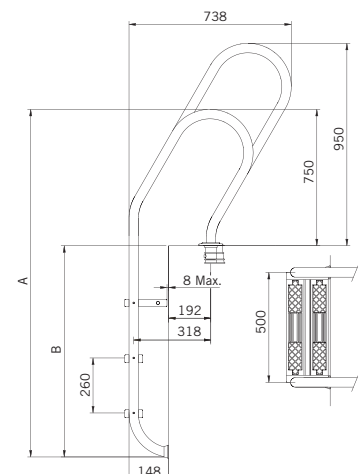
Escaleras con pasamanos modelo Mixto, para piscinas enterradas, fabricadas en tubo \varnothing 43 mm de acero inoxidable acabado pulido brillante. Su cuidado diseño garantiza seguridad contra todo tipo de deslizamientos o cortes. Suministradas con anclajes de fijación, previstos para conexión a toma equipotencial. Pasamanos y peldaños LUXE antideslizantes en AISI-316L.

	Código	Emb. Std.	Peso Kg Std.	Volumen m ³ Std.	Código Alfán.	PVR Iva incl.	Precio Tarifa
2 peldaños "Luxe" + 1 peldaño seguridad	19943	1	14,0	0,08	A07	584,00	567,00
3 peldaños "Luxe" + 1 peldaño seguridad	19944	1	15,6	0,09	A07	658,00	639,00
4 peldaños "Luxe" + 1 peldaño seguridad	19945	1	17,5	0,10	A07	727,00	706,00



Cumple con las normas
EN 13451-1
EN 13451-2

Código	Peldaños	A	B
19943	3	1710	960
19944	4	1970	1220
19945	5	2230	1480





Consulte + info en **PRODUCTOS**.
www.astralpool.com

ACCESO PISCINA - ESCALERAS



Escalera modelo acceso fácil

Ancho escalera 500 mm. Pasamanos de Ø 43 mm y peldaños inox de seguridad con doble superficie antideslizante. Acabado pulido brillante. Con anclajes de fijación previstos para conexión al circuito equipotencial. Peldaños y pasamanos en acero inox AISI-316L pulido brillante.



Cumple con las normas
EN 13451-1
EN 13451-2

	Código	Emb. Std.	Peso Kg Std.	Volumen m³ Std.	Código Alfan.	PVR Iva incl.	Precio Tarifa
Escalera de 3 peldaños	07782	1	21,6	0,145	A07	786,00	764,00
Escalera de 4 peldaños	11979	1	25,9	0,202	A07	916,00	890,00

Código	Peldaños	A	B	C	D	E	F
07782	3	1835	750	260	243	490	500
11979	4	2085	750	260	243	490	500



Escaleras partidas - Parte inferior

Peldaños y pasamanos Ø 43 mm en acero inox AISI-316L pulido brillante. Fijación con pletinas, juntas elásticas, tacos anclaje y tornillos. Para conectar la toma de tierra necesitará dos fijaciones equipotenciales código 73318 o 73319, vendidas por separado.



Cumple con la norma
EN 16582-1:2015

	Código	Emb. Std.	Peso Kg Std.	Volumen m³ Std.	Código Alfan.	PVR Iva incl.	Precio Tarifa
3 peldaños "Luxe"	01457	1	6,3	0,04	A07	393,00	382,00
4 peldaños "Luxe"	01458	1	7,7	0,05	A07	480,00	466,00

Escaleras partidas - Parte inferior

Según normativa europea EN 13451-1 y EN 13451-2. Peldaños y pasamanos Ø 43 mm en acero inox AISI-316L pulido brillante. Se complementan combinándolas con cualquier modelo de salidas. Fijación con pletinas, juntas elásticas, tacos anclaje y tornillos. Para conectar la toma de tierra necesitará dos fijaciones equipotenciales código 73318 o 73319, vendidas por separado.



Cumple con la norma
EN 16582-1:2015

	Código	Emb. Std.	Peso Kg Std.	Volumen m³ Std.	Código Alfan.	PVR Iva incl.	Precio Tarifa
1 peldaño "Luxe" + 1 peldaño seguridad	08090	1	6,0	0,04	A07	336,00	326,00
2 peldaños "Luxe" + 1 peldaño seguridad	08091	1	7,6	0,04	A07	388,00	377,00
3 peldaños "Luxe" + 1 peldaño seguridad	08092	1	9,0	0,05	A07	441,00	428,00
4 peldaños "Luxe" + 1 peldaño seguridad	08093	1	10,5	0,07	A07	512,00	497,00

Peldaño de seguridad con doble superficie antideslizante

Según normativa europea EN 13451-1 y EN 13451-2. Acero inoxidable AISI-316 con acabado pulido brillante. Para todos los modelos de escalera para piscina enterrada.



Cumple con las normas
EN 13451-1
EN 13451-2

	Código	Emb. Std.	Peso Kg Std.	Volumen m³ Std.	Código Alfan.	PVR Iva incl.	Precio Tarifa
	70662	1	2,05	0,003	A07	152,10	147,80

* 2+1 año adicional de garantía. Para más información consulta el certificado de garantía del manual.



Consulte + info en **PRODUCTOS**.
www.astralpool.com

ACCESO PISCINA - ESCALERAS



MATERIAL EXTERIOR PISCINA



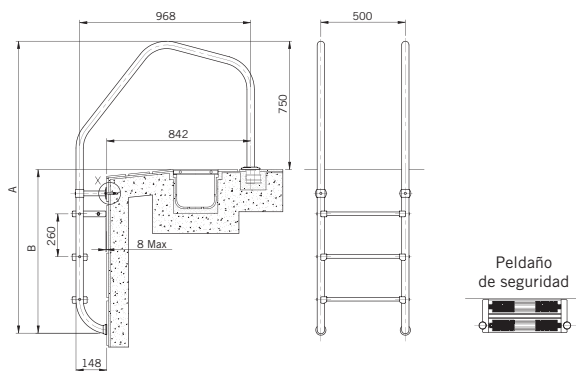
Cumple con las normas
EN 13451-1
EN 13451-2

Modelo 1000 para rebosadero

Ancho escalera 500 mm. Pasamanos \varnothing 43 mm, peldaños inox de superficie antideslizante, pulido brillante, con anclajes previstos para conexión al circuito equipotencial y anclaje desmontable con pletina para fijación a la pared. Pasamanos y peldaños en AISI-316L.

	Código	Emb. Std.	Peso Kg Std.	Volumen m ³ Std.	Código Alfan.	PVR Iva incl.	Precio Tarifa
1 peldaño "Luxe" + 1 peldaño seguridad	07514	1	13,2	0,158	A07	728,00	707,00
2 peldaño "Luxe" + 1 peldaño seguridad	07515	1	15,3	0,180	A07	769,00	747,00
3 peldaño "Luxe" + 1 peldaño seguridad	07516	1	17,1	0,202	A07	824,00	801,00
4 peldaño "Luxe" + 1 peldaño seguridad	07517	1	19,2	0,217	A07	899,00	874,00

Código	Peldaños	A	B
07514	2	1450	700
07515	3	1710	960
07516	4	1970	1220
07517	5	2230	1480



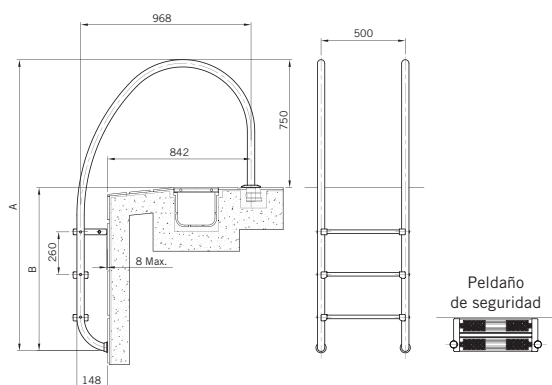
Cumple con las normas
EN 13451-1
EN 13451-2

Escalera para piscina con rebosadero

Incorpora la curvatura con radio variable en el tramo de agarre dando un aspecto más moderno y atractivo. Peldaños de 500 mm de ancho. Fácil instalación. Pasamanos de \varnothing 43 mm x 1,5 mm y peldaños en acero inox AISI-316L acabado pulido brillante. Disponen de anclajes previstos para conexión al circuito equipotencial. Nota: No permiten el montaje en anclajes códigos 00043, 08727, 07331, 18243.

	Código	Emb. Std.	Peso Kg Std.	Volumen m ³ Std.	Código Alfan.	PVR Iva incl.	Precio Tarifa
Escalera de 2 peldaños	32653	1	13,2	0,158	A07	732,00	711,00
Escalera de 3 peldaños	32654	1	16,2	0,180	A07	770,00	748,00
Escalera de 4 peldaños	32655	1	17,1	0,202	A07	833,00	809,00
Escalera de 5 peldaños	32656	1	19,2	0,217	A07	917,00	891,00

Código	Peldaños	A	B
32653	2	1450	700
32654	3	1710	960
32655	4	1970	1220
32656	5	2230	1480





Consulte + info en PRODUCTOS.
www.astralpool.com

ACCESO PISCINA - SALIDAS: PASAMANOS, ANCLAJES Y AGARRADERAS



Modelo 800 x 800 mm

Juego de 2 pasamanos en tubo Ø 43 mm de acero inox AISI-316L pulido brillante. Las salidas de piscina con pletinas se suministran con juntas elásticas, tacos anclaje y tornillos.



Fijación mediante pletina
Fijación para empotrar

Código	Emb. Std.	Peso Kg Std.	Volumen m³ Std.	Código Alfan.	PVR Iva incl.	Precio Tarifa
05541	1	9,27	0,10	A07	485,00	471,00
05540	1	8,40	0,10	A07	380,00	369,00



Modelo 470 x 800 mm

Juego de 2 pasamanos en tubo Ø 43 mm de acero inox AISI-316L pulido brillante. Las salidas de piscina con pletinas se suministran con juntas elásticas, tacos anclaje y tornillos.



Fijación mediante pletina
Fijación mediante pletina rectangular

Código	Emb. Std.	Peso Kg Std.	Volumen m³ Std.	Código Alfan.	PVR Iva incl.	Precio Tarifa
05542	1	6,97	0,08	A07	427,00	415,00
05543	1	7,6	0,08	A07	433,00	421,00



Modelo Cruzado con pletina rectangular

Juego de 2 pasamanos en tubo Ø 43 mm de acero inox AISI-316L pulido brillante. Las salidas de piscina con pletinas se suministran con tacos anclaje y tornillos.



Fijación mediante pletina

Código	Emb. Std.	Peso Kg Std.	Volumen m³ Std.	Código Alfan.	PVR Iva incl.	Precio Tarifa
05544	1	8,46	0,18	A07	527,00	512,00



Modelo Paralelo

Juego de 2 pasamanos en tubo Ø 43 mm de acero inox AISI-316L pulido brillante. Para fijación con anclajes cód. 00143 (no incluidos en el suministro).



Modelo Paralelo

Código	Emb. Std.	Peso Kg Std.	Volumen m³ Std.	Código Alfan.	PVR Iva incl.	Precio Tarifa
00110	1	10,0	0,11	A07	514,00	499,00



Consulte + info en **PRODUCTOS**.
www.astralpool.com

ACCESO PISCINA - SALIDAS: PASAMANOS, ANCLAJES Y AGARRADERAS



Modelo asimétrico

Juego de 2 pasamanos en tubo Ø 43 mm de acero inox AISI-316L pulido brillante. Para fijación con anclajes cód. 00143 (no incluidos en el suministro).

	Código	Emb. Std.	Peso Kg Std.	Volumen m³ Std.	Código Alfan.	PVR lva incl.	Precio Tarifa
Modelo asimétrico	00111	1	10,1	0,14	A07	490,00	476,00



Salidas anclaje exterior / interior

En inox AISI-316L pulido. Ø 43 mm.

Para empotrar

2 unidades. Long. 1220 mm
2 unidades. Long. 1524 mm

Con pletinas

(juntas elásticas, tacos anclaje y tornillos)

2 unidades. Long. 1220 mm
2 unidades. Long. 1524 mm

Otras dimensiones disponibles bajo pedido

	Código	Emb. Std.	Peso Kg Std.	Volumen m³ Std.	Código Alfan.	PVR lva incl.	Precio Tarifa
	00034	1	11,4	0,14	A07	393,00	382,00
	00035	1	13,0	0,16	A07	412,00	400,00
	00036	1	12,2	0,21	A07	526,00	511,00
	00037	1	13,6	0,24	A07	566,00	550,00



Salidas anclaje exterior

En inox AISI-316L pulido (1 unidad). Ø 43 mm.

	Código	Emb. Std.	Peso Kg Std.	Volumen m³ Std.	Código Alfan.	PVR lva incl.	Precio Tarifa
Para empotrar (anclajes 00042 no incluidos)	07780	1	6,7	0,118	A07	226,00	219,00
Con pletinas (juntas elásticas, tacos anclaje y tornillos)	07781	1	6,7	0,118	A07	263,00	255,00



Cumple con las normas
EN 13451-1
EN 13451-2



Anclaje

En material plástico para tubo Ø 43 mm, con conexión a circuito equipotencial.

	Código	Emb. Std.	Peso Kg Std.	Volumen m³ Std.	Código Alfan.	PVR lva incl.	Precio Tarifa
	00042	50	7,0	0,03	A01	10,12	14,36



Anclajes articulados

En acero inoxidable AISI-304L* pulido para escalera tubo Ø 43 mm.

	Código	Emb. Std.	Peso Kg Std.	Volumen m³ Std.	Código Alfan.	PVR lva incl.	Precio Tarifa
Anclaje articulado sin pletina	00043	1	0,93	0,002	A01	130,60	184,20
Anclaje articulado con pletina	08727	1	1,0	0,002	A01	132,80	187,40

*Las escaleras construidas en acero inoxidable AISI-304 no se recomiendan en piscinas tratadas con electrolisis salina ni tampoco en piscinas que estén cerca de la costa (<2km de la costa).



Consulte + info en PRODUCTOS.
www.astralpool.com

ACCESO PISCINA - SALIDAS: PASAMANOS, ANCLAJES Y AGARRADERAS



Anclaje desmontable con pletina



En acero inoxidable AISI-316L pulido para tubo Ø 43 mm, con juntas elásticas, tacos y tornillos.

	Código	Emb. Std.	Peso Kg Std.	Volumen m³ Std.	Código Alfan.	PVR lva incl.	Precio Tarifa
Conjunto de 2 anclajes	07331	1	1,00	0,003	A01	87,20	123,50



Anclaje fijación con tornillos



En acero inoxidable pulido AISI-316L. Para Ø tubo de 43 mm.

	Código	Emb. Std.	Peso Kg Std.	Volumen m³ Std.	Código Alfan.	PVR lva incl.	Precio Tarifa
Anclaje	00143	2	1,2	0,003	A07	191,70	186,30



Tope articulado



En material plástico, articulado mediante rótula de bola. Recomendado para piscinas con liner.

	Código	Emb. Std.	Peso Kg Std.	Volumen m³ Std.	Código Alfan.	PVR lva incl.	Precio Tarifa
Para tubo Ø 43 mm	00045	50	12,6	0,03	A01	10,08	14,30
Para tubo Ø 28 mm	00046	50	14,0	0,03	A01	9,99	14,17



Agarraderas de inox



Inox AISI-316L. Tubo de Ø 43 mm pulido brillante.

	Código	Emb. Std.	Peso Kg Std.	Volumen m³ Std.	Código Alfan.	PVR lva incl.	Precio Tarifa
Con pletinas (se incluyen juntas elásticas, tacos anclaje y tornillos)							
Longitud 0,5 m	00051	2	2,8	0,02	A07	137,40	133,50
Longitud 1 m	00052	2	4,3	0,04	A07	171,30	166,50
Longitud 2 m	00053	2	7,9	0,09	A07	229,00	222,00
Longitud 2,5 m	00054	2	9,5	0,11	A07	259,00	251,00

Precio por unidad



Fijación equipotencial

La finalidad de este accesorio para escaleras es resolver el problema de no tener la posibilidad de conectar una toma de tierra a escaleras que no tienen una fijación a la playa de la piscina, como: Escaleras Elegance y partidas - artículos 45782, 45783, 01456, 01457, 01458, 01459, 08090, 08091 y 08092.

La normativa obliga a conectar las escaleras metálicas a tomas de tierra para tener unas conexiones eléctricas idóneas. Además, es muy recomendable para evitar la corrosión.

Fijación equipotencial para escaleras, fabricada en inox AISI-304L y comercializada para piscinas de hormigón y con liner. Las fijaciones están formadas por una base empotrada en el suelo, una arandela, tornillos y la conexión equipotencial.

Cada escalera necesita 2 unidades.

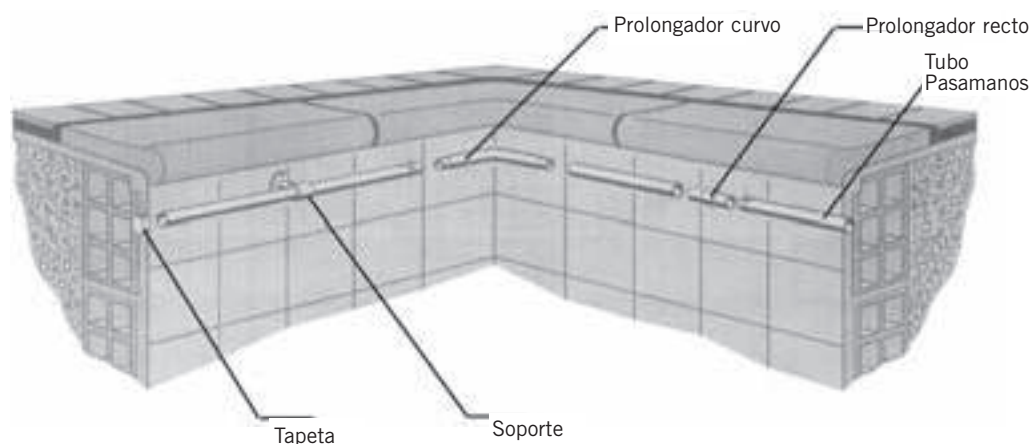
	Código	Emb. Std.	Peso Kg Std.	Volumen m³ Std.	Código Alfan.	PVR lva incl.	Precio Tarifa
Piscinas de hormigón	73318	1	0,45	0,002	A07	43,69	60,50
Piscinas con liner	73319	1	0,50	0,002	A07	92,90	129,10

Precio por unidad



Consulte + info en **PRODUCTOS**.
www.astralpool.com

ACCESO PISCINA - SALIDAS: PASAMANOS, ANCLAJES Y AGARRADERAS



Pasamanos rectos



En inox AISI-316. Tubo Ø 43 mm. Deberá pedirse la longitud necesaria.



Un metro, con extremos tapados
Un metro, con extremos abiertos
Un metro, con un extremo tapado y otro abierto

Código	Emb. Std.	Peso Kg Std.	Volumen m³ Std.	Código Alfán.	PVR Iva incl.	Precio Tarifa
05545	1	1,5	0,002	A07	73,60	71,50
19946	1	1,3	0,002	A07	55,10	53,50
20092	1	1,3	0,002	A07	68,30	66,40



Prolongador recto pasamanos



De acero inox AISI-316L pulido brillante. Para la unión de tubos de acero inox Ø 43 mm.

Código	Emb. Std.	Peso Kg Std.	Volumen m³ Std.	Código Alfán.	PVR Iva incl.	Precio Tarifa
09452	1	0,32	0,001	A07	63,40	61,60



Prolongador pasamanos curvo 90°

De acero inox AISI-316L pulido brillante. Para la unión de tubos Ø 43 mm.

Código	Emb. Std.	Peso Kg Std.	Volumen m³ Std.	Código Alfán.	PVR Iva incl.	Precio Tarifa
11286	1	0,3	0,001	A07	92,00	89,40

Conector curvo



Tapetas



Para el extremo del tubo pasamanos Ø 43 mm. Fabricada en acero inox AISI-316L pulido brillante.

Código	Emb. Std.	Peso Kg Std.	Volumen m³ Std.	Código Alfán.	PVR Iva incl.	Precio Tarifa
08014	1	0,1	0,001	A01	16,72	23,72

También disponemos de tubo y los elementos necesarios para instalar agarraderas periféricas u otras formas decorativas.

ACCESO PISCINA - SALIDAS: PASAMANOS, ANCLAJES Y AGARRADERAS



Soporte recto con pletina

En acero inox AISI-316L pulido brillante para pasamanos Ø 43 mm. Suministrado con tornillos, junta y tacos de anclaje. Recomendamos instalar un soporte por cada metro de pasamanos.



	Código	Emb. Std.	Peso Kg Std.	Volumen m³ Std.	Código Alfan.	PVR Iva incl.	Precio Tarifa
Soporte recto con pletina	08013	2	0,5	0,002	A07	51,00	49,54



Soporte con extremo tapado

En acero inox pulido brillante AISI-316L para pasamanos de Ø 43 mm. Suministrado con tornillos, junta y tacos de anclaje.



	Código	Emb. Std.	Peso Kg Std.	Volumen m³ Std.	Código Alfan.	PVR Iva incl.	Precio Tarifa
Soporte con extremo tapado	07789	2	0,6	0,002	A07	60,60	58,90



Soporte 90°

En acero inox pulido brillante AISI-316L para pasamanos de Ø 43 mm. Suministrado con tornillos, junta y tacos de anclaje.



	Código	Emb. Std.	Peso Kg Std.	Volumen m³ Std.	Código Alfan.	PVR Iva incl.	Precio Tarifa
Soporte 90°	11143	1	1,17	0,002	A07	73,40	71,30



Kit adaptación soporte piscina liner

En acero inox AISI-316L.



	Código	Emb. Std.	Peso Kg Std.	Volumen m³ Std.	Código Alfan.	PVR Iva incl.	Precio Tarifa
Kit adaptación soporte piscina liner	26172	1	0,3	0,002	A01	158,00	223,00



Soporte partido

Para tubo de Ø 43 mm. En acero inoxidable AISI-316L. Suministrado con tornillos y tacos anclaje (piscina hormigón) y con juntas y tornillos (piscina liner).



	Código	Emb. Std.	Peso Kg Std.	Volumen m³ Std.	Código Alfan.	PVR Iva incl.	Precio Tarifa
Piscina de hormigón	25342	2	0,72	0,002	A01	77,20	109,40



Pulidor y abrillantador de acero inoxidable

Descalcificador y desengrasante adecuado para todo tipo de superficies de acero inoxidable.



	Código	Emb. Std.	Peso Kg Std.	Volumen m³ Std.	Código Alfan.	PVR Iva incl.	Precio Tarifa
Astral-604 (Paso 1: Pulidor) 750 ml	72847	12 u.	13	0,017	A04	9,51	10,47
Astral-605 (Paso 2: Abrillantador) 750 ml	72848	12 u.	9,4	0,017	A04	22,08	24,33

¡¡ Importante !!

Recuerde como premisa fundamental para la conservación del acero inoxidable: Cuanto más lisa, pulida y limpia se mantiene la superficie del acero inoxidable, más estable es su resistencia a la oxidación.

+ info
 Consulte + info en **PRODUCTOS**.
www.astralpool.com



ACCESO PISCINA - TRAMPOLINES Y PLATAFORMAS

Trampolín flexible Dynamic



Pista de gran anchura, fabricado en resina de poliéster y fibra de vidrio. Inalterable a la degradación de los rayos U.V. y a los agentes atmosféricos. Grabado antideslizante en toda la superficie. Suministrado con anclaje. También se adapta al anclaje del modelo 00076.

	Código	Emb. Std.	Peso Kg Std.	Volumen m³ Std.	Código Alfan.	PVR Iva incl.	Precio Tarifa
Longitud 1,61 m. Ancho 0,46 m	21392	1	22,0	0,335	A07	1.012,00	983,00

Palanca 1200 Dynamic



Pista de gran anchura, fabricado en resina de poliéster y fibra de vidrio. Inalterable a la degradación de los rayos U.V. y a los agentes atmosféricos. Grabado antideslizante en toda la superficie. Suministrado con anclaje.

	Código	Emb. Std.	Peso Kg Std.	Volumen m³ Std.	Código Alfan.	PVR Iva incl.	Precio Tarifa
Longitud 1,20 m. Ancho 0,40 m	20090	1	20,0	0,325	A07	991,00	963,00

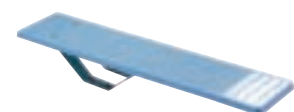
Modelo Delfino



Trampolín elástico de poliéster y FV, color azul claro. Se suministra con anclajes.

	Código	Emb. Std.	Peso Kg Std.	Volumen m³ Std.	Código Alfan.	PVR Iva incl.	Precio Tarifa
Longitud 1,6 m. Altura 0,35 m	00076	1	22,0	0,138	A07	961,00	934,00

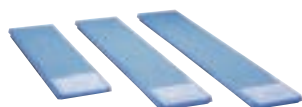
Modelo Ballesta



Trampolín ballesta de poliéster y FV, color azul claro. Soporte ballesta de acero galvanizado. Se suministra con anclajes.

	Código	Emb. Std.	Peso Kg Std.	Volumen m³ Std.	Código Alfan.	PVR Iva incl.	Precio Tarifa
Long. 1,8 m Alt. 0,25 m Ancho 0,4 m	00077	1	27,0	0,084	A07	1.180,00	1.147,00

Plataforma



En poliéster y FV color azul cielo con grabado antideslizante. No se suministran anclajes.

	Código	Emb. Std.	Peso Kg Std.	Volumen m³ Std.	Código Alfan.	PVR Iva incl.	Precio Tarifa
Anchura 0,40 m							
Longitud 1,8 m	00061	1	16,0	0,046	A07	607,00	590,00
Longitud 2,0 m	00062	1	18,0	0,050	A07	639,00	621,00
Longitud 2,3 m	00063	1	22,0	0,060	A07	773,00	751,00
Anchura 0,46 m							
Longitud 2,5 m	00064	1	31,0	0,080	A07	1.164,00	1.131,00
Longitud 3,2 m	00065	1	46,0	0,100	A07	1.596,00	1.551,00





Consulte + info en PRODUCTOS.
www.astralpool.com

ACCESO PISCINA - TOBOGANES

Modelo curvo



Pista y escalera de poliéster y FV color azul claro. Barandillas en aluminio pintado blanco. Equipado con toma de agua para facilitar el deslizamiento. Se suministra con anclajes. Peso máximo permitido 80 kg.

	Código	Emb. Std.	Peso Kg Std.	Volumen m³ Std.	Código Alfan.	PVR Iva incl.	Precio Tarifa
Curva a derecha, altura 1,78 m	00088	1	83,0	2,913	A07	3.470,00	3.373,00
Curva a izquierda, altura 1,78 m	00089	1	83,0	2,913	A07	3.470,00	3.373,00

Modelo Pranaslide



Pista y escalera en poliéster y FV color azul claro. Barandillas en aluminio pintado blanco. Equipado con toma de agua para facilitar el deslizamiento. Se suministra con anclajes. Peso máximo permitido 80 kg.

	Código	Emb. Std.	Peso Kg Std.	Volumen m³ Std.	Código Alfan.	PVR Iva incl.	Precio Tarifa
Altura 1,50 m	00085	1	62,0	1,214	A07	3.030,00	2.946,00
Altura 1,80 m	00086	1	70,0	1,368	A07	3.266,00	3.175,00

Modelo recto



Pista en poliéster y FV color azul claro. Peldaños en material plástico. Barandillas de inoxidable pulido. Equipado con toma de agua para facilitar el deslizamiento. Se suministra con anclajes. Peso máximo permitido 80 kg.

	Código	Emb. Std.	Peso Kg Std.	Volumen m³ Std.	Código Alfan.	PVR Iva incl.	Precio Tarifa
Altura 1,30 m. Ancho 0,43 m	00081	1	31,0	0,550	A07	1.766,00	1.717,00
Altura 1,80 m. Ancho 0,43 m	00082	1	38,0	0,850	A07	2.062,00	2.004,00

Modelo Typhoon



Colores disponibles:



Toboganes rotomoldeados con pasamanos "agarra fácil" y peldaños antideslizantes que garantizan una seguridad plena en su uso. Son compatibles con sistemas de cloración salina tal como garantiza el símbolo "Salt Pool Approved". Equipado con toma de agua para facilitar el deslizamiento. 2,10 metros de altura. Color disponible: Arenisca. Peso máximo permitido 80 kg.

	Código	Emb. Std.	Peso Kg Std.	Volumen m³ Std.	Código Alfan.	PVR Iva incl.	Precio Tarifa
Modelo Typhoon	52253	1	61,0	-	A07	5.898,00	5.734,00

Modelo Cyclone



Colores disponibles:



Toboganes rotomoldeados con pasamanos "agarra fácil" y peldaños antideslizantes que garantizan una seguridad plena en su uso. Son compatibles con sistemas de cloración salina tal como garantiza el símbolo "Salt Pool Approved". Equipado con toma de agua para facilitar el deslizamiento. 2,10 metros de altura. Color disponible: Arenisca. Peso máximo permitido 80 kg.

	Código	Emb. Std.	Peso Kg Std.	Volumen m³ Std.	Código Alfan.	PVR Iva incl.	Precio Tarifa
Modelo Cyclone	52254	1	115,0	-	A07	2.055,00	1.998,00



Consulte + info en **PRODUCTOS**.
www.astralpool.com

DUCHAS - DUCHAS SOLARES



Ducha Niágara solar

Ducha en acero inox pulido AISI-304L. Con una solo toma de agua fría permite el calentamiento de ésta mediante un depositador acumulador de aluminio de 30 L aprovechando la energía solar. Dotada de una maneta monomando y un rociador orientable cuadrado antical.



	Código	Emb. Std.	Peso Kg Std.	Volumen m³ Std.	Código Alfan.	PVR Iva incl.	Precio Tarifa
Ducha Niágara	53873	1	25	0,26	A07	1.303,00	1.266,00



ROCIADOR



MONOMANDO

Ducha Angel solar



Ducha en aluminio gris. Con una toma de agua fría permite el calentamiento de ésta mediante un depósito acumulador de aluminio de 30 L aprovechando la energía solar. Dotada de una maneta monomando y un rociador con sistema antical.



	Código	Emb. Std.	Peso Kg Std.	Volumen m³ Std.	Código Alfan.	PVR Iva incl.	Precio Tarifa
Ducha Angel solar	56932	1	13	0,152	A01	445,00	706,00



ROCIADOR



MONOMANDO



Consulte + info en PRODUCTOS.
www.astralpool.com

DUCHAS - DUCHAS POMO VÁLVULAS

Ducha Niágara

Ducha de acero inoxidable pulido AISI-304L con 1 rociador orientable cuadrado y una válvula de apertura caudal.



Ducha Niágara

Código	Emb. Std.	Peso Kg Std.	Volumen m³ Std.	Código Alfan.	PVR Iva incl.	Precio Tarifa
53872	1	22	0,125	A07	631,00	613,00



ROCIADOR



POMO



RECOMENDADO

Limpiador abrillantador acero inoxidable

Ver P.70

Angel lavapiés

Ducha de acero inoxidable pulido AISI-304L (diámetro 43 mm) con 1 rociador antical cromado y una válvula de apertura caudal. Incluye grifo lavapiés. Con anclaje incorporado 00107.



Ducha Angel lavapiés

Código	Emb. Std.	Peso Kg Std.	Volumen m³ Std.	Código Alfan.	PVR Iva incl.	Precio Tarifa
52718	1	5,6	0,43	A01	213,00	396,00



ROCIADOR



POMO



GRIFO LAVAPIÉS



Consulte + info en **PRODUCTOS**.
www.astralpool.com

DUCHAS - DUCHAS POMO VÁLVULAS

MATERIAL EXTERIOR PISCINA



Angel

Ducha de acero inoxidable pulido AISI-304L (diámetro 43 mm) con 1 rociador antical cromado y una válvula de apertura caudal. Con anclaje incorporado 00107.

	Código	Emb. Std.	Peso Kg Std.	Volumen m ³ Std.	Código Alfan.	PVR Iva incl.	Precio Tarifa
Ducha Angel	52717	1	5,6	0,43	A01	202,50	362,00



ROCIADOR



POMO



Angel con 2 rociadores

Ducha de acero inoxidable pulido AISI-304L (diámetro 63 mm) con 2 rociadores antical cromados y 2 válvulas de apertura caudal. Con anclaje incorporado código 27333.

	Código	Emb. Std.	Peso Kg Std.	Volumen m ³ Std.	Código Alfan.	PVR Iva incl.	Precio Tarifa
Ducha Angel con 2 rociadores	59775	1	9,58	0,054	A07	523,00	508,00



ROCIADOR



POMO



CONFORT Y ELEGANCIA PARA TU JARDÍN

DUCHAS RAINBOW SOLARES Y NO SOLARES

Con un diseño elegante y estilizado, la gama de duchas Rainbow solares y no solares destaca por su estilo moderno y se presenta en una gama de tres colores.

Puedes escoger la que mejor se adapte al entorno de tu piscina.

30 l
deposito



Gama de tres colores en ambos modelos



Ducha Rainbow
solar

Ducha Rainbow
no solar





Consulte + info en **PRODUCTOS**.
www.astralpool.com

DUCHAS - DUCHAS RAINBOW

New



Ducha Rainbow solar - Ducha con depósito de 30 l

Con un diseño elegante y estilizado, la ducha Rainbow solar de AstralPool destaca por su estilo moderno y se presenta en una gama de tres colores para que puedas escoger el que mejor se adapte al entorno de tu piscina. Disfruta de una experiencia relajante antes y después de cada baño gracias a su gran depósito de 30 l que te permite tener agua caliente sin consumir energía. Esta solución ecológica para el uso diario de tu piscina contribuye a cuidar del medioambiente, así como de tu salud y la de los demás.

CARACTERÍSTICAS TÉCNICAS:

- Depósito de agua caliente de 30 l – El sistema ecológico (la luz del sol calienta el agua) líder del mercado.
- Tubo de acero inox AISI-304-L y marco de aluminio.
- Gama de tres colores.
- Rociador antical.
- Monomando de agua fría y caliente.
- Grifo lavapiés.
- Fácil mantenimiento: vaciado de la ducha en invierno para evitar el deterioro.
- Boquilla posterior compatible con conexión de manguera.

	Código	Emb. Std.	Peso Kg Std.	Volumen m³ Std.	Código Alfan.	PVR Iva incl.	Precio Tarifa
Gama de colores							
Ducha solar Rainbow antracita inox	74058	1	13,5	0,25	A01	529,00	747,00
Ducha solar Rainbow plata inox	74058CL12	1	13,5	0,25	A01	529,00	747,00
Ducha solar Rainbow azul inox	74058CL153	1	13,5	0,25	A01	529,00	747,00

Detalles del producto - ejemplo del artículo 74058



ROCIADOR



MONOMANDO



LAVAPIÉS



74058



74058CL12



74058CL153



Consulte + info en PRODUCTOS.
www.astralpool.com

DUCHAS - DUCHAS RAINBOW

New

Ducha Rainbow no solar

Con el mismo diseño elegante y estilizado que su versión solar, la ducha Rainbow no solar de AstralPool se presenta en tres colores que te permiten escoger la opción que mejor se adapte a tu jardín. Con su rociador y sistema antical podrás disfrutar de una experiencia relajante antes y después de cada baño.

CARACTERÍSTICAS TÉCNICAS:

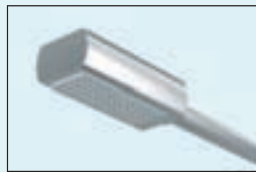
- Tubo de acero inoxidable AISI-304L y marco de aluminio.
- Gama de tres colores.
- Rociador antical.
- Grifo lavapiés.
- Fácil instalación: toma en la parte inferior o lateral/trasera (compatible con conexión de manguera).

Código	Emb. Std.	Peso Kg Std.	Volumen m³ Std.	Código Alfan.	PVR Iva incl.	Precio Tarifa
--------	-----------	--------------	-----------------	---------------	---------------	---------------

Gama de colores

Ducha no solar Rainbow antracita inox	74059	1	9	0,11	A01	328,00	458,00
Ducha no solar Rainbow plata inox	74059CL12	1	9	0,11	A01	328,00	458,00
Ducha no solar Rainbow azul inox	74059CL153	1	9	0,11	A01	328,00	458,00

Detalles del producto - ejemplo del artículo 74059



ROCIADOR



MONOMANDO



LAVAPIÉS



74059



74059CL12



74059CL153



Consulte + info en **PRODUCTOS**.
www.astralpool.com

DUCHAS - DUCHAS TEMPORIZADAS



Ducha temporizada con 1 rociador

Duchas de acero inoxidable AISI-304 pulido, especialmente diseñadas para ser instaladas en instalaciones con alta densidad de usuarios (piscinas públicas o semi-públicas). Las duchas AstralPool para instalaciones públicas se caracterizan por la alta resistencia de sus materiales, considerados anti-vandálicos, y por el ahorro de agua gracias a la incorporación de limitadores de caudal. Fijación al suelo mediante tornillos, con anclaje incorporado.



Código	Emb. Std.	Peso Kg Std.	Volumen m³ Std.	Código Alfan.	PVR Iva incl.	Precio Tarifa
--------	-----------	--------------	-----------------	---------------	---------------	---------------

Ducha temporizada con 1 rociador	59776	1	7,2	0,044	A07	522,00	507,00
----------------------------------	-------	---	-----	-------	-----	--------	--------



ROCIADOR



PULSADOR TEMPORIZADO

Ducha temporizada con 1 rociador y grifo lavapiés

Duchas de acero inoxidable AISI-304 pulido, especialmente diseñadas para ser instaladas en instalaciones con alta densidad de usuarios (piscinas públicas o semi-públicas). Las duchas AstralPool para instalaciones públicas se caracterizan por la alta resistencia de sus materiales, considerados anti-vandálicos, y por el ahorro de agua gracias a la incorporación de limitadores de caudal. Fijación al suelo mediante tornillos, con anclaje incorporado.



Código	Emb. Std.	Peso Kg Std.	Volumen m³ Std.	Código Alfan.	PVR Iva incl.	Precio Tarifa
--------	-----------	--------------	-----------------	---------------	---------------	---------------

Ducha temporizada con 1 rociador y lavapiés	59777	1	7,5	0,044	A07	766,00	744,00
---	-------	---	-----	-------	-----	--------	--------



ROCIADOR



PULSADORES TEMPORIZADOS



GRIFO LAVAPIES

Ducha temporizada con 2 rociadores

Duchas de acero inoxidable AISI-304 pulido, especialmente diseñadas para ser instaladas en instalaciones con alta densidad de usuarios (piscinas públicas o semi-públicas). Las duchas AstralPool para instalaciones públicas se caracterizan por la alta resistencia de sus materiales, considerados anti-vandálicos, y por el ahorro de agua gracias a la incorporación de limitadores de caudal. Fijación al suelo mediante tornillos, con anclaje incorporado.



Código	Emb. Std.	Peso Kg Std.	Volumen m³ Std.	Código Alfan.	PVR Iva incl.	Precio Tarifa
--------	-----------	--------------	-----------------	---------------	---------------	---------------

Ducha temporizada con 2 rociador y lavapiés	59778	1	7,5	0,044	A07	1.094,00	1.063,00
---	-------	---	-----	-------	-----	----------	----------



ROCIADORES



PULSADORES TEMPORIZADOS

Esta nueva gama de duchas con temporizador ha reemplazado las duchas con códigos número 00095, 00097, 08728, 15841, 19947.

DUCHAS - DUCHAS TEMPORIZADAS



Ducha temporizada con 4 rociadores

Ducha de acero inoxidable AISI-304L pulido, especialmente diseñada para instalaciones con alta de densidad de usuarios (piscinas públicas o semi-públicas). Las duchas AstralPool para instalaciones públicas se caracterizan por la alta resistencia de sus materiales, considerados anti-vandálicos, y por el ahorro de agua gracias a la incorporación de limitadores de caudal. Altura del rociador al suelo: 2 m. Fijación al suelo con tornillos, con anclaje incorporado. Fijación al suelo con tornillos, con anclaje incorporado.



Código	Emb. Std.	Peso Kg Std.	Volumen m³ Std.	Código Alfan.	PVR Iva incl.	Precio Tarifa
--------	-----------	--------------	-----------------	---------------	---------------	---------------

Ducha temporizada con 4 rociadores

59779 1 18,7 0,166 A07 1.701,00 1.653,00



ROCIADORES



PULSADORES TEMPORIZADOS



Túnel de ducha de un arco

Para la entrada a piscinas. En acero inoxidable AISI-304L pulido y tubo de Ø 28 mm. Se suministra con tacos anclaje y tornillos.



Código	Emb. Std.	Peso Kg Std.	Volumen m³ Std.	Código Alfan.	PVR Iva incl.	Precio Tarifa
--------	-----------	--------------	-----------------	---------------	---------------	---------------

1 Arco con 3 rociadores. Anchura 1,2 m

00100 1 9,6 0,10 A07 1.274,00 1.238,00

1 Arco con 5 rociadores. Anchura 2 m

19948 1 10,4 0,14 A07 1.505,00 1.463,00



ROCIADOR



Columna de mando

En acero inox AISI-304L. Para realizar la apertura y cierre automático del circuito de agua. Incorpora los siguientes elementos: Transformador con tensión de entrada a 220 V y salida a 24 V, fotocélula temporizada y electroválvula. Se suministra con tacos anclaje y tornillos.



Código	Emb. Std.	Peso Kg Std.	Volumen m³ Std.	Código Alfan.	PVR Iva incl.	Precio Tarifa
--------	-----------	--------------	-----------------	---------------	---------------	---------------

Columna de mando

00102 1 7,0 0,02 A07 1.669,00 1.622,00



Duchas

Código	Emb. Std.	Peso Kg Std.	Volumen m³ Std.	Código Alfan.	PVR Iva incl.	Precio Tarifa
--------	-----------	--------------	-----------------	---------------	---------------	---------------

Ducha 1 rociador 1 válvula

00091 1 - - A01 276,00 391,00

Ducha 1 rociador 1 grifo lavapiés

00092 1 - - A01 301,00 426,00



00091

00092



Consulte + info en **PRODUCTOS**.
www.astralpool.com

DUCHAS - ACCESORIOS



Anclajes de ducha

En material plástico, con sistema de bloqueo que permite el desmontaje de la ducha y conexión equipotencial.

	Código	Emb. Std.	Peso Kg Std.	Volumen m³ Std.	Código Alfan.	PVR Iva incl.	Precio Tarifa
Anclaje de ducha Ø 43 mm Para modelos: 52717 y 52718	00107	1	0,48	0,003	A01	35,26	50,01
Anclaje de ducha Ø 63 mm Para modelos: 59775	27333	1	1,0	0,003	A01	87,20	123,50



Disponible también con anclaje D.63 (código 19724) y sin anclaje (código 19725).

DUCHAS - PLATOS DE DUCHA

Plato ducha modelo Classic

Dimensiones 100 cm x 80 cm. Rejilla de desagüe en acero inox de gran tamaño. Grabado antideslizante. Fabricado en poliéster + FV. Acabado Gel-Coat.

	Código	Emb. Std.	Peso Kg Std.	Volumen m³ Std.	Código Alfan.	PVR Iva incl.	Precio Tarifa
Con anclaje Ø 43 mm para duchas Angel códigos 52717 y 52718	19723	1	10,0	0,143	A01	400,00	567,00



Disponible con anclaje D.63 (código 00104).

Plato ducha

Dimensiones 80 cm x 80 cm con sumidero de desagüe orientable. Rejilla Ø 130 mm, conexión Ø 50 mm. Fabricado en poliéster + FV.

	Código	Emb. Std.	Peso Kg Std.	Volumen m³ Std.	Código Alfan.	PVR Iva incl.	Precio Tarifa
Con anclaje Ø 43 mm para duchas Angel códigos 52717 y 52718	00103	1	11,0	0,120	A01	347,00	491,00

DUCHAS - LAVAPIÉS PARA EXTERIOR

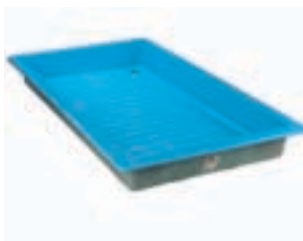


Lavapiés para uso público

Plato lavapiés, medidas 2 m x 1 m, para uso público. Fabricado en resina de poliéster y fibra de vidrio. Acabado con Gel-coat. Características:

- Rejilla de vaciado 3/8"
- Conexión 3/8" para exceso de agua y entrada de agua.
- Grabado antideslizante incorporado en el poliéster.
- Suelo inclinado para evitar acumulaciones de agua.

	Código	Emb. Std.	Peso Kg Std.	Volumen m³ Std.	Código Alfan.	PVR Iva incl.	Precio Tarifa
Color azul	21255	1	30,0	0,91	A07	1.494,00	1.452,00
Color blanco	21255CL07	1	30,0	0,91	A07	1.494,00	1.452,00



Recipiente dosificador



Para ser fijado en el lavapiés (atornillado o encolado), como recipiente de una pastilla de cloro de 250 g que se va disolviendo y desinfecta el agua. Incluye tornillos para el cierre de la misma y evitar su apertura inoportuna asegurando la seguridad del usuario.

	Código	Emb. Std.	Peso Kg Std.	Volumen m³ Std.	Código Alfan.	PVR Iva incl.	Precio Tarifa
Recipiente dosificador	25356	-	-	-	A07	14,22	13,83



No incluyen bomba, armario de maniobra ni aspiración

CASCADAS, CAÑONES Y CORTINAS

Cascadas residenciales A-350 y A-500



- Gama de cascadas de ornamentación para mejorar el atractivo de las piscinas.
- Fabricadas en acero inoxidable AISI-304L y AISI-316L.
- Acabado pulido.
- Fijación al suelo mediante tornillos y tacos de anclaje.
- Conexión R Ext 1½".

	Código	Emb. Std.	Peso Kg Std.	Volumen m³ Std.	Código Alfan.	PVR Iva incl.	Precio Tarifa
Cascada residencial A-350 AISI-316L	65104	1	10	-	A01	781,00	1.108,00
Cascada residencial A-500 AISI-316L	65105	1	13	-	A01	1.021,00	1.448,00
Cascada residencial A-350 AISI-304L	65106	1	10	-	A01	751,00	1.064,00
Cascada residencial A-500 AISI-304L	65107	1	13	-	A01	980,00	1.389,00



Cascada residencial

Cascada residencial en acero inoxidable pulido. Sujeción en el suelo con tornillos y tacos de anclaje.

	Código	Emb. Std.	Peso Kg Std.	Volumen m³ Std.	Código Alfan.	PVR Iva incl.	Precio Tarifa
A-350 Acero Inox AISI-316L, 12 m³/h 2 mca	52244	1	10	0,12	A07	985,00	957,00
A-500 Acero Inox AISI-316L, 18 m³/h 2 mca	52245	1	15	0,24	A07	1.050,00	1.020,00



Código	Aspiración hormigón	Bomba*	Armario de maniobra	*Opcional Pulsador + Interruptor
52244	00302 x 2	65560	25719	04047 + 04050
52245	00302 x 2	65562	25719	04047 + 04050

*Opcional: componentes para la activación de la cascada desde la piscina.

¡¡ Importante !!

Las escaleras y otros elementos construidos en acero inoxidable AISI-304 no se recomiendan en piscinas tratadas con electrólisis salina ni tampoco en piscinas que estén cerca de la costa (< 2 km de la costa).

No incluyen bomba, armario de maniobra ni aspiración

CASCADAS, CAÑONES Y CORTINAS

Gama de cascadas para piscinas residenciales fabricadas de acero inoxidable AISI-316L. La gama esta formada por tres cascadas con diseños diferenciados y actuales.

Incluido anclaje en todos los modelos. Bomba recomendada de 1/2 CV, código 65557. Acabado pulido + satinado.



Cascada Classic



	Código	Emb. Std.	Peso Kg Std.	Volumen m³ Std.	Código Alfan.	PVR Iva incl.	Precio Tarifa
Cascada Classic. H-700 A-500 AISI-316L	57095	1	28	0,38	A07	2.235,00	2.173,00



Cascada Straight



	Código	Emb. Std.	Peso Kg Std.	Volumen m³ Std.	Código Alfan.	PVR Iva incl.	Precio Tarifa
Cascada Straight. H-700 A-500 AISI-316L	57096	1	36	0,25	A07	2.575,00	2.503,00



Cascada One



	Código	Emb. Std.	Peso Kg Std.	Volumen m³ Std.	Código Alfan.	PVR Iva incl.	Precio Tarifa
Cascada One. H-700 A-500 AISI-316L	57097	1	36	0,25	A07	2.164,00	2.104,00

RECOMENDADO



Bomba Victoria Plus

Ver P189

No incluyen bomba, armario de maniobra ni aspiración

CASCADAS, CAÑONES Y CORTINAS



Cascadas decorativas

En acero inoxidable AISI-316L.

	Código	Emb. Std.	Peso Kg Std.	Volumen m³ Std.	Código Alfan.	PVR lva incl.	Precio Tarifa
Ancho (A) 300 mm. Conexión (B) 1½"	05577	1	6,9	0,06	A07	724,00	703,00
Ancho (A) 600 mm. Conexión (B) 2"	05578	1	11,9	0,09	A07	1.112,00	1.081,00

Código juego	Embellecedor	Anclaje		Aspiración		Bomba	Armario Maniobra		
		Hormigón	Liner	Hormigón	Liner		Pulsador manual	Pulsador neumático	
								Hormigón	Liner
05577	-	-	-	19987 x 1	20091 x 1	65558	19988	07669	07868
05578	-	-	-	19987 x 2	20091 x 2	65565	19989	17154	17155

Nota: El pulsador neumático incluye: armario de maniobra, pasamuros y pulsador.



Cascadas SilkFlow



Cascada fabricada en ABS resistente a la corrosión. Se puede alimentar a través del circuito de retorno de la filtración de la piscina o con una bomba específica.

	Código	Emb. Std.	Peso Kg Std.	Volumen m³ Std.	Código Alfan.	PVR lva incl.	Precio Tarifa
Cascada 300 mm	45205	1	1,19	0,012	A07	293,00	284,00
Cascada 600 mm	45206	1	2,36	0,021	A07	342,00	332,00
Cascada 900 mm	45207	1	3,45	0,003	A07	392,00	381,00
Cascada 1200 mm	45208	1	4,62	0,004	A07	482,00	468,00

Código	Flujo de agua necesario l/min	Tamaño típico de la bomba HP	A Longitud de la cascada	B Ancho de la cascada en la superficie de la piscina, a los l/min/m recomendados	C Altura recomendada para la cascada	D Distancia al agua a los l/min/m recomendados
45205	50	0,5	300 mm	200 mm	300 mm	300 mm
45206	100	0,5	600 mm	500 mm	600 mm	300 mm
45207	150	0,75	900 mm	800 mm	900 mm	300 mm
45208	200	0,75	1200 mm	1100 mm	900 mm	300 mm



Consulte + info en **PRODUCTOS**.
www.astralpool.com

CASCADAS, CAÑONES Y CORTINAS



Cortina Cobra

Altura 1,2 m. Ancho 600 mm. En acero inoxidable AISI-316L.



	Código	Emb. Std.	Peso Kg Std.	Volumen m³ Std.	Código Alfan.	PVR lva incl.	Precio Tarifa
Satinado	19972	1	23,2	0,630	A07	1.760,00	1.711,00
Pintado en blanco	19973	1	23,2	0,630	A07	2.048,00	1.991,00



Cortina Boa

Altura 1,2 m. Ancho 340 mm. En acero inoxidable AISI-316L.



	Código	Emb. Std.	Peso Kg Std.	Volumen m³ Std.	Código Alfan.	PVR lva incl.	Precio Tarifa
Pulido brillante	19974	1	11,2	0,278	A07	1.389,00	1.350,00



Cortina Luxe

Altura 0,9 m. En acero inoxidable AISI-316L.



	Código	Emb. Std.	Peso Kg Std.	Volumen m³ Std.	Código Alfan.	PVR lva incl.	Precio Tarifa
Pulido brillante	19975	1	60,0	0,547	A07	2.585,00	2.513,00



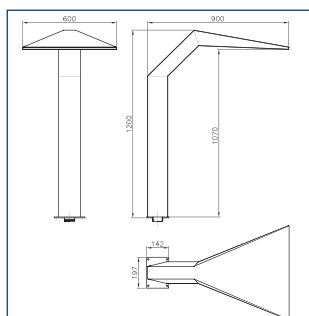
Cortina Arco

En acero inoxidable AISI-316L, satinado.

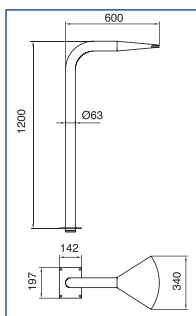


	Código	Emb. Std.	Peso Kg Std.	Volumen m³ Std.	Código Alfan.	PVR lva incl.	Precio Tarifa
Ancho 600 mm, alto 800 mm	20129	1	34,1	0,247	A07	2.262,00	2.199,00
Ancho 600 mm, alto 1000 mm	20130	1	62,0	0,547	A07	3.470,00	3.373,00
Ancho 1000 mm, alto 1000 mm	20131	1	106,5	1,044	A07	4.904,00	4.768,00

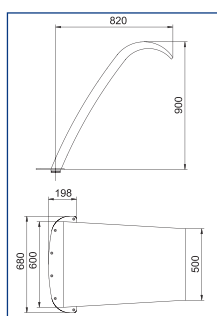
19972-19973



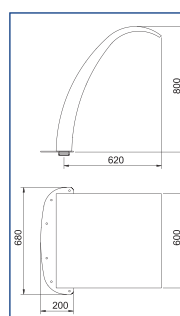
19974



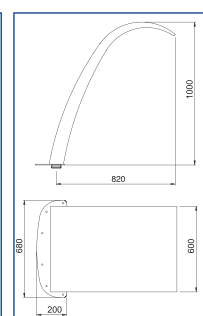
19975



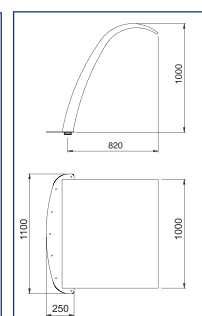
20129



20130



20131



Código cortina	Embellecedor	Anclaje		Aspiración		Bomba	Armario de maniobra	
		Hormigón	Hormigón	Liner	Pulsador manual		Pulsador neumático	
							Hormigón	Liner
19972	19981	19983	19987 x 3	20091 x 3	65570	19990	07537	07867
19973	19982	19983	19987 x 3	20091 x 3	65570	19990	07537	07867
19974	19977	19983	19987 x 2	20091 x 2	65565	19989	17154	17155
19975	-	19985	19987 x 3	20091 x 3	65570	19990	07537	07867
20129	-	19985	19987 x 3	20091 x 3	65570	19990	07537	07867
20130	-	19985	19987 x 3	20091 x 3	65570	19990	07537	07867
20131	-	20135	19987 x 3	20091 x 3	65570	19990	07537	07867

Nota: El pulsador neumático incluye: armario de maniobra, pasamuros y pulsador.

CASCADAS, CAÑONES Y CORTINAS



Powerfall

Sistema X-Baffle: caudal de agua continuo. Valoración estética y cualitativa de la piscina. Inalterable: plástico 100% en ABS.



Sistema X-Baffle®

- PowerFall 1' (30 cm)
- PowerFall 18' (46 cm)
- PowerFall 2' (61 cm)
- PowerFall 3' (91 cm)

Código	Emb. Std.	Peso Kg Std.	Volumen m ³ Std.	Código Alfan.	PVR Iva incl.	Precio Tarifa
WB000011	1	2,94	0,014	Z05	266,00	258,00
WB000008	1	4,00	0,021	Z05	317,00	308,00
WB000009	1	5,00	0,026	Z05	341,00	331,00
WB000010	1	6,5	0,04	Z05	400,00	388,00
Accesorios suministrados						
Manguito M/F 1,5"/50 mm	W8620110	1	-	ZOR	7,21	5,96
Manguito F/F 1,5"/1,5"	W8620111	1	-	ZOR	10,33	8,54

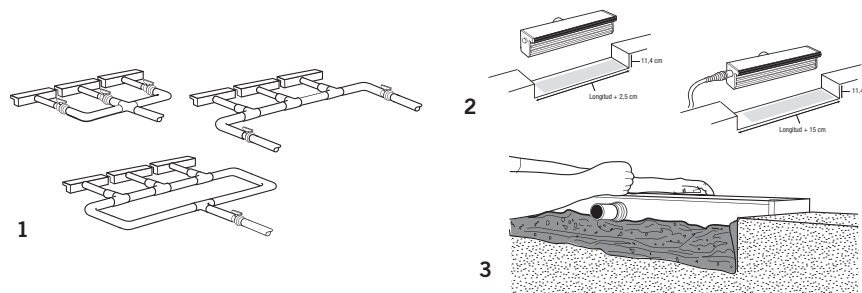
Accesorios suministrados

- Manguito M/F 1,5"/50 mm
- Manguito F/F 1,5"/1,5"

Instalación

Importante: la cascada debe instalarse a una altura máxima de 1,20 m del nivel del agua.

- 1- Ponga una válvula separada para cada lámina de agua. Si las cascadas son de la misma medida y la misma altura, realice un bucle para repartir el mismo caudal en todas las láminas.
- 2- Preparación del nicho de la cascada: para láminas PowerFall hacer un rebaje en el borde de la piscina de una profundidad de 11 cm y de la anchura de la cascada elegida + 2,5 cm.
- 3- Colocación: hacer un fondo de mortero para reforzar la base de la cascada. Fijar la cascada en el momento y nivelar.



Proyección de la lámina de agua y el caudal necesario*

Proyección a 15 cm de la pared	5,5 m ³ /h
Proyección a 30 cm de la pared	7,0 m ³ /h
Proyección a 45 cm de la pared	11,5 m ³ /h
Proyección a 60 cm de la pared	15,0 m ³ /h

La tubería debe adaptarse al flujo

< 16 m ³ /hora	50 mm
≥ 16 m ³ /hora	63 mm

Equivalencia potencia / caudal

3/4 CV	13 m ³ /hora
1 CV	16 m ³ /hora
1,5 CV	22 m ³ /hora
2 CV	30 m ³ /hora



No incluyen bomba, armario de maniobra ni aspiración

CASCADAS, CAÑONES Y CORTINAS



Cañón residencial

Cañón residencial en acero inoxidable pulido. Sujeción en el suelo con tornillos y tacos de anclaje.



Código	Emb. Std.	Peso Kg Std.	Volumen m³ Std.	Código Alfan.	PVR Iva incl.	Precio Tarifa
Acero inox AISI-316L						
Boca Circular - 5 m³/h, 2 m.c.a.	52242	1	3	0,12	A07	447,00 434,00
Boca Plana - 15 m³/h, 2 m.c.a.	52243	1	5	0,13	A07	447,00 434,00
Acero inox AISI-304L						
Boca Circular - 5 m³/h, 2 m.c.a.	52238	1	3	0,12	A07	429,00 417,00
Boca Plana - 15 m³/h, 2 m.c.a.	52239	1	5	0,13	A07	429,00 417,00

Código	Aspiración hormigón	Bomba	Armario de maniobra	*Opcional Pulsador + Interruptor
52242	00302	65557	25718	04047 + 04050
52243	00302 x 2	65566	25719	04047 + 04050
52238	00302	65557	25718	04047 + 04050
52239	00302 x 2	65560	25719	04047 + 04050

*Opcional: componentes para la activación del cañón desde la piscina.



Cañones

En acero inoxidable AISI-316L pulido, (sólo cañón sin boquillas). Tubo Ø 50 mm. Altura 1,2 m.

Código	Emb. Std.	Peso Kg Std.	Volumen m³ Std.	Código Alfan.	PVR Iva incl.	Precio Tarifa
19968	1	7,2	0,193	A07	675,00	656,00



Boquillas intercambiables

Boquilla N.º 1
Boquilla N.º 2
Boquilla N.º 3
Boquilla N.º 4

Código	Emb. Std.	Peso Kg Std.	Volumen m³ Std.	Código Alfan.	PVR Iva incl.	Precio Tarifa
05572	1	0,66	0,003	A07	252,00	245,00
05573	1	0,46	0,003	A07	223,00	216,00
05574	1	0,56	0,003	A07	225,00	218,00
05575	1	0,81	0,003	A07	357,00	347,00

¡¡ Importante !!

Las escaleras y otros elementos construidos en acero inoxidable AISI-304 no se recomiendan en piscinas tratadas con electrólisis salina ni tampoco en piscinas que estén cerca de la costa (< 2 km de la costa).



Consulte + info en **PRODUCTOS**.
www.astralpool.com

CASCADAS, CAÑONES Y CORTINAS



Campana

En acero inoxidable AISI-316L pulido. Tubo Ø 63 mm. Altura 1,2 m.



Código	Emb. Std.	Peso Kg Std.	Volumen m³ Std.	Código Alfan.	PVR Iva incl.	Precio Tarifa
19971	1	9,2	0,274	A07	1.107,00	1.076,00

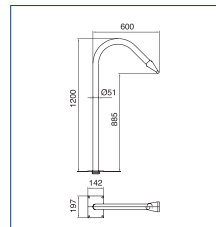
Cañón Luxe

En acero inoxidable AISI-316 pulido. Tubo Ø 63 mm. Altura 0,8 m.

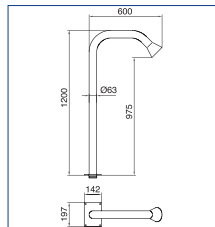


Código	Emb. Std.	Peso Kg Std.	Volumen m³ Std.	Código Alfan.	PVR Iva incl.	Precio Tarifa
19970	1	8,2	0,211	A07	1.087,00	1.056,00
20132	1	9,4	0,209	A07	1.469,00	1.428,00
20133	1	8,6	0,213	A07	1.356,00	1.318,00

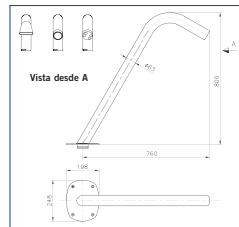
Plano
Circular
6 salidas



19968



19971



19970-20132-20133

Código juego de agua	Embellecedor	Anclaje			Aspiración		Bomba	Armario de maniobra		
		Hormigón	Hormigón		Liner	Pulsador manual		Pulsador neumático		
			Hormigón	Liner				Hormigón	Liner	
19968	19976	19983	19987 x 1	20091 x 1	38770	19988	07669	07868		
19969	19978	19983	19987 x 1	20091 x 1	38770	19988	07669	07868		
19970	-	19983	19987 x 1	20091 x 1	38770	19988	07669	07868		
19971	19977	19983	19987 x 2	20091 x 2	38776	19989	17154	17155		
20132	-	19983	19987 x 1	20091 x 1	38770	19988	07669	07868		
20133	-	19983	19987 x 1	20091 x 1	38770	19988	07669	07868		

JUEGOS Y ORNAMENTOS ACUÁTICOS



AstralPool Bike

Bicicleta acuática fabricada en tubo cuadrado y rectangular de acero inoxidable AISI-316L acabado pulido brillante. Ideal para uso en instalaciones fitness, wellness, centros spa, instalaciones médicas, hoteles y piscinas privadas.

- Fabricada en acero inoxidable AISI-316L.
- Regulable en altura para diferentes usuarios: sillín y manillar.
- Para uso en piscinas públicas y residenciales desde 1 a 1,5 metros de profundidad.
- Ergonómica.
- Pedal fabricado en PUR.
- Fácil transporte.



Código	Emb. Std.	Peso Kg Std.	Volumen m³ Std.	Código Alfan.	PVR Iva incl.	Precio Tarifa
67333	1	20	0,12	A07	2.011,00	1.955,00

AstralPool Bike

NOTA: Los juegos NO incluyen anclaje, bomba, armario maniobra ni aspiraciones.



JUEGOS Y ORNAMENTOS ACUÁTICOS

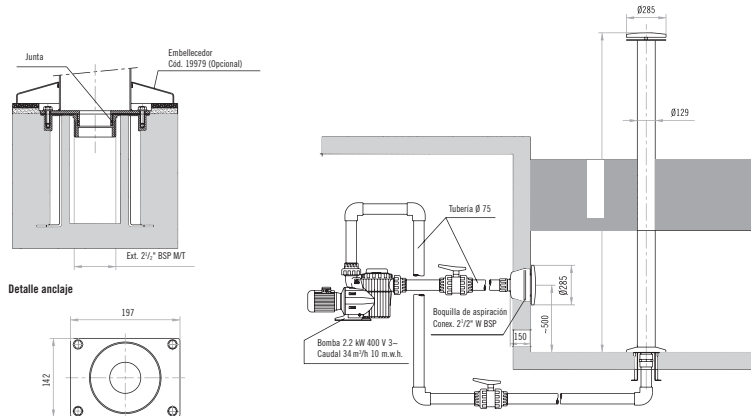


Setas

En acero inoxidable AISI-316L pulido. Columna Ø 129 mm. Altura 2,3 m.

Seta Ø 285 mm

Código	Emb. Std.	Peso Kg Std.	Volumen m³ Std.	Código Alfán.	PVR Iva incl.	Precio Tarifa
19966	1	24,8	0,273	A07	1.519,00	1.476,00



Código juego	Embellecedor	Anclaje		Aspiración		Bomba	Armario Maniobra		
		Hormigón	Liner	Hormigón	Liner		Pulsador manual	Pulsador neumático	
							Hormigón	Liner	
19966	19979	19983	15833	19987 x 3	20091 x 3	65558	19990	07537	07867

Nota: El pulsador neumático incluye: armario de maniobra, pasamuros y pulsador.

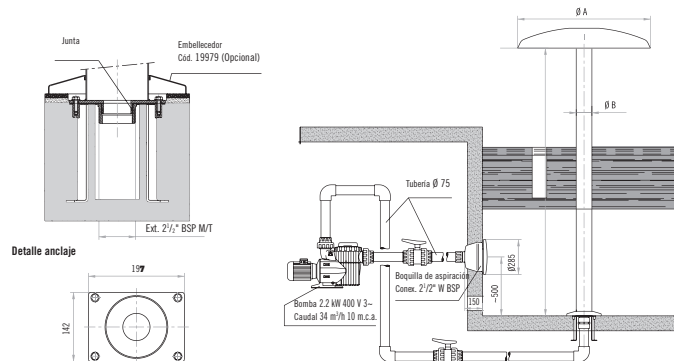


Sombrillas

En acero inox AISI-316L pulido. Copa en poliéster.

Código	Emb. Std.	Peso Kg Std.	Volumen m³ Std.	Código Alfán.	PVR Iva incl.	Precio Tarifa
--------	-----------	--------------	-----------------	---------------	---------------	---------------

Copa Sombrilla S, (Ø 1100 mm)	22750	1	30,0	0,450	A07	1.077,00	1.047,00
Copa Sombrilla M, (Ø 1500 mm)	22751	1	85,0	1,900	A07	1.252,00	1.217,00
Copa Sombrilla L, (Ø 2000 mm)	22752	1	110,0	2,400	A07	3.100,00	3.014,00
Copa Sombrilla XL, (Ø 2500 mm)	22753	1	130,0	3,500	A07	4.777,00	4.644,00
Columna Ø 129 mm	22754	1	23,4	0,274	A07	1.799,00	1.749,00
Columna Ø 254 mm	22755	1	55,8	0,507	A07	3.278,00	3.187,00



Sombrilla Ø	Copa	Columna	Embellecedor	Anclaje		Aspiración		Bomba	Armario Maniobra		
				Hormigón	Liner	Hormigón	Liner		Pulsador manual	Pulsador neumático	
									Hormigón	Liner	
1100	22750	22754	19979	19983	15833	19987 x 3	20091 x 3	65558	19990	07537	07867
1500	22751	22755	19980	19984	19986	19987 x 4	20091 x 4	08003	19991	-	-
2000	22752	22755	19980	19984	19986	19987 x 4	20091 x 4	08003	19991	-	-
2500	22753	22755	19980	19984	19986	19987 x 5	20091 x 5	08004	19992	-	-

No incluyen bomba, armario de maniobra ni aspiración

JUEGOS Y ORNAMENTOS ACUÁTICOS



Aspiración piscina hormigón

En acero inoxidable AISI-316 L. Ø 285 mm para aspiración del agua de los juegos acuáticos. Conexión 2½". Caudal máximo recomendado 13 m³/h.



Piscina de hormigón

Código	Emb. Std.	Peso Kg Std.	Volumen m³ Std.	Código Alfan.	PVR lva incl.	Precio Tarifa
19987	1	2,9	0,018	A07	551,00	535,00



Aspiración piscina prefabricada y liner

En acero inoxidable AISI-316 L. Ø 285 mm para aspiración del agua de los juegos acuáticos. Conexión 2½". Caudal máximo recomendado 13 m³/h.



Piscina prefabricada y liner

Código	Emb. Std.	Peso Kg Std.	Volumen m³ Std.	Código Alfan.	PVR lva incl.	Precio Tarifa
20091	1	2,9	0,018	A07	659,00	640,00



Anclaje para piscina hormigón

Fabricado en acero inoxidable AISI-316 L. Compuesto por la base empotrable en el suelo, tornillos, arandelas y toma de tierra. Conexión inferior 2½".



Anclaje rectangular
Anclaje Ø 254 mm
Anclaje ancho 600 mm
Anclaje ancho 1000 mm

Código	Emb. Std.	Peso Kg Std.	Volumen m³ Std.	Código Alfan.	PVR lva incl.	Precio Tarifa
19983	1	2,1	0,012	A07	257,00	249,00
19984	1	9,8	0,113	A07	739,00	718,00
19985	1	6,4	0,039	A07	508,00	493,00
20135	1	10,8	0,076	A07	1.001,00	973,00



Anclaje para piscina hormigón

Fabricado en acero inoxidable AISI-316 L. Compuesto por la base empotrable en el suelo, pletina de fijación, tres juntas y toma de tierra. Conexión inferior 2½".



15833

Anclaje rectangular
Anclaje Ø 254 mm

Código	Emb. Std.	Peso Kg Std.	Volumen m³ Std.	Código Alfan.	PVR lva incl.	Precio Tarifa
15833	1	2,5	0,007	A07	991,00	963,00
19986	1	11,0	0,400	A07	1.583,00	1.539,00



19986

No incluyen bomba, armario de maniobra ni aspiración

JUEGOS Y ORNAMENTOS ACUÁTICOS



Embellecedores

En acero inoxidable AISI 316-L, pulido.



Ø 51 mm

Código	Emb. Std.	Peso Kg Std.	Volumen m³ Std.	Código Alfan.	PVR Iva incl.	Precio Tarifa
19976	1	1,0	0,008	A07	264,00	256,00



Embellecedores

En acero inoxidable AISI 316-L, pulido.



Ø 63 mm

Código	Emb. Std.	Peso Kg Std.	Volumen m³ Std.	Código Alfan.	PVR Iva incl.	Precio Tarifa
19977	1	1,0	0,008	A07	340,00	330,00



Embellecedores

En acero inoxidable AISI 316-L, pulido.



Ø 129 mm

Código	Emb. Std.	Peso Kg Std.	Volumen m³ Std.	Código Alfan.	PVR Iva incl.	Precio Tarifa
19979	1	0,9	0,005	A07	340,00	330,00



Embellecedores

En acero inoxidable AISI 316-L, pulido.



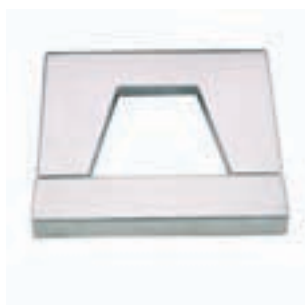
Ø 254 mm

Código	Emb. Std.	Peso Kg Std.	Volumen m³ Std.	Código Alfan.	PVR Iva incl.	Precio Tarifa
19980	1	0,9	0,006	A07	406,00	394,00



Embellecedores

Cortina 600 mm satinado



Código	Emb. Std.	Peso Kg Std.	Volumen m³ Std.	Código Alfan.	PVR Iva incl.	Precio Tarifa
19981	1	1,22	0,008	A07	265,00	257,00

No incluyen bomba, armario de maniobra ni aspiración

JUEGOS Y ORNAMENTOS ACUÁTICOS



Armario maniobra - Manual

Para el control de arranque y parada desde fuera de la piscina en función manual.



Manual - Caja de control

0,45 kW (0,5 CV) 400 V III
1,1 kW (1,5 CV) 400 V III
2,2 kW (3,0 CV) 400 V III
2,65 kW (3,5 CV) 400 V III

Código	Emb. Std.	Peso Kg Std.	Volumen m ³ Std.	Código Alfan.	PVR Iva incl.	Precio Tarifa
19988	1	0,7	0,005	A07	370,00	359,00
19989	1	0,7	0,005	A07	370,00	359,00
19990	1	0,7	0,005	A07	370,00	359,00
19991	1	0,7	0,005	A07	370,00	359,00

Armario maniobra con pulsador neumático

Permite al bañista controlar los juegos acuáticos desde dentro de la piscina. Incluye armario maniobra, pasamuros, tubo de aire y pulsador neumático.



Para piscina de hormigón

2,2 kW (3,0 CV) 400 V III
0,45 kW (0,5 CV) 400 V III
1,1 kW (1,5 CV) 400 V III

Código	Emb. Std.	Peso Kg Std.	Volumen m ³ Std.	Código Alfan.	PVR Iva incl.	Precio Tarifa
07537	1	3,1	0,02	A07	1.356,00	1.318,00
07669	1	3,1	0,02	A07	1.356,00	1.318,00
17154	1	3,1	0,02	A07	1.356,00	1.318,00

Pulsadores piezoeléctricos

Pulsadores basados en el principio físico piezoeléctrico. Una ligera presión sobre el elemento piezoeléctrico crea la tensión necesaria para activar el circuito eléctrico. Especialmente diseñados para trabajar en los entornos más adversos. Antivandálicos, indestructibles, resistentes al agua y polvo, sin partes móviles y libres de mantenimiento reduciendo así los costes de mantenimiento y reparación.



Pulsador Inox. 1 LED
Pulsador Inox. 2 LEDs
Conjunto pulsador simple
Conjunto pulsador simple mini

Código	Emb. Std.	Peso Kg Std.	Volumen m ³ Std.	Código Alfan.	PVR Iva incl.	Precio Tarifa
35759	1	-	-	A07	505,00	491,00
35760	1	-	-	A07	492,00	478,00
45219	1	-	-	A07	363,00	352,00
60747	1	-	-	A07	286,00	278,00

Temporizador de efectos de agua

Aparato para desconexión temporizada de efectos de agua tales como cascadas, chorros de masaje, etc. De esta forma se evita su conexión permanente.



Código	Emb. Std.	Peso Kg Std.	Volumen m ³ Std.	Código Alfan.	PVR Iva incl.	Precio Tarifa
35761	1	-	-	A07	247,00	240,00



Consulte + info en **PRODUCTOS**.
www.astralpool.com

SILLAS Y ACCESORIOS DE SOCORRISMO



Silla alta

Fabricada con tubo Ø 43 mm de acero inox AISI-304L. Peldaños, plataforma y asiento de material plástico. Base con ruedas.



Silla alta
Soporte salvavidas
Soporte sombrilla

	Código	Emb. Std.	Peso Kg Std.	Volumen m³ Std.	Código Alfan.	PVR Iva incl.	Precio Tarifa
Silla alta	56993	1	55,6	0,52	A07	2.235,00	2.173,00
Soporte salvavidas	56994	1	0,6	0,03	A07	78,90	76,70
Soporte sombrilla	56995	1	0,6	0,01	A07	163,00	158,40



56994



56995



Silla H-400 acceso rápido

Fabricada con tubo Ø 43 mm de acero inox AISI-304L. Peldaños, plataforma y asiento en material plástico. Gran plataforma y asiento giratorio 90° para facilitar la zona de visión. Indicada para piscina infantil y de chapoteo. Incluye soporte parasol.

Silla H-400

	Código	Emb. Std.	Peso Kg Std.	Volumen m³ Std.	Código Alfan.	PVR Iva incl.	Precio Tarifa
Silla H-400	15673	1	39,6	0,66	A07	2.890,00	2.809,00



Silla H-1000 multiusos

Fabricada con tubo Ø 43 mm de acero inox AISI-304L. Peldaños, plataforma y asiento en material plástico. Gran plataforma y asiento giratorio 90° para facilitar la zona de visión. Incluye soporte parasol.

Silla H-1000

	Código	Emb. Std.	Peso Kg Std.	Volumen m³ Std.	Código Alfan.	PVR Iva incl.	Precio Tarifa
Silla H-1000	15674	1	65,0	1,64	A07	3.810,00	3.704,00

¡¡ Importante !!

Las sillas construidas en acero inoxidable AISI-304 no se recomiendan en piscinas tratadas con electrolisis salina ni tampoco en piscinas que estén cerca de la costa (<2km de la costa)

SILLAS Y ACCESORIOS DE SOCORRISMO



Soporte salvavidas



En acero inoxidable AISI-304L con conexión a mangos telescópicos 01361, 01362, 01363 y 15838 mediante palomillas.

Soporte salvavidas

Código	Emb. Std.	Peso Kg Std.	Volumen m ³ Std.	Código Alfan.	PVR lva incl.	Precio Tarifa
01368	1	1,46	0,03	A07	170,30	165,50



Salvavidas



Fabricado en Styropor forrado en lona Ø 700 mm.

En plástico, color naranja, Ø ext. 730 mm
Salvavidas

Código	Emb. Std.	Peso Kg Std.	Volumen m ³ Std.	Código Alfan.	PVR lva incl.	Precio Tarifa
18880	6	18,0	0,330	A07	205,20	199,50
01369	6	18,0	0,330	A07	222,00	215,00



Soporte salvavidas



En acero inoxidable AISI-304L. Puede ir colgado en la pared o puede ir montado en el pie para soporte salvavidas (código 01371). Se suministra con tacos anclaje y tornillos.

Soporte salvavidas

Código	Emb. Std.	Peso Kg Std.	Volumen m ³ Std.	Código Alfan.	PVR lva incl.	Precio Tarifa
01370	1	1,16	0,004	A07	129,50	125,90



Pie para soporte salvavidas



En acero inoxidable AISI-304L, Ø 43 mm. Placa en la base con 3 agujeros. Se suministra con junta elástica, tacos anclaje y tornillos.

Pie para soporte salvavidas

Código	Emb. Std.	Peso Kg Std.	Volumen m ³ Std.	Código Alfan.	PVR lva incl.	Precio Tarifa
01371	1	3,0	0,01	A07	206,50	200,70

¡¡ Importante !!

Los accesorios construidos en acero inoxidable AISI-304 no se recomiendan en piscinas tratadas con electrolisis salina ni tampoco en piscinas que estén cerca de la costa (<2km de la costa)

REJILLAS PARA REBOSADERO

NOTA GENERAL PARA TODOS LOS MODELOS

El material empleado en la fabricación es PP estabilizado a la acción de los rayos U.V. Color blanco en toda la gama. Para otros colores consultar.

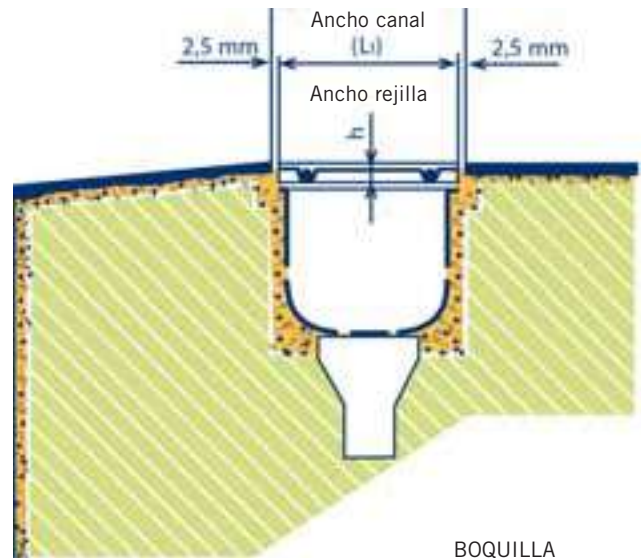
Formada por placas de módulos para tramos rectos o curvos (radio exterior de 1 ó 2 mts), ensambladas entre sí por unión clicada macho-hembra, que permite cierta elasticidad de montaje, a la vez que absorbe posibles dilataciones, efecto de las diferencias térmicas a las que la rejilla se ve expuesta.

Para todos los modelos de rejilla es necesario construir el canal 5 mm más ancho que la rejilla, para que esta pueda adaptarse con facilidad y evitar posibles dilataciones.

Ancho canal	Ancho rejilla
200.....	195
250.....	245
300.....	295
350.....	345

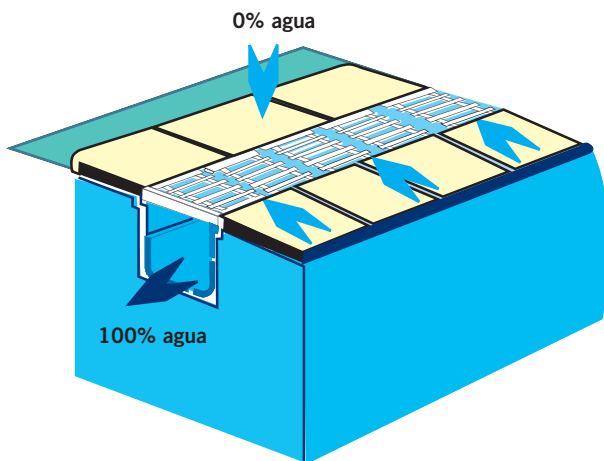
La altura de rejilla (h) varía según el modelo.

- Modelo longitudinal h = 24 mm
- Modelo transversal h = 22 mm y h = 35 mm

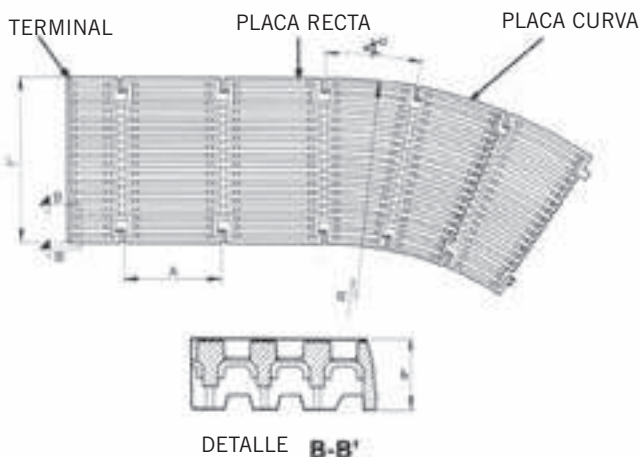


BOQUILLA
CÓD. 00302

MODELO LONGITUDINAL



La concepción longitudinal de este modelo asegura la asimilación completa de la lámina de agua, impidiendo que ésta pueda sortear los múltiples canales transversales que encuentra a su paso, conservando así, prácticamente seco el suelo que circunda la piscina.



Modelo		L	L1	h	A	↖r.1m.	↖r.2m.
PLACA RECTA	05581	200	195	24	206	-	-
	05582	250	245	24	206	-	-
	05583	300	295	24	206	-	-
	05584	350	345	24	206	-	-
TERMINAL	06420	200	195	24	-	-	-
	06421	250	245	24	-	-	-
	06422	300	295	24	-	-	-
	06423	350	345	24	-	-	-
PLACA CURVA	08001	200	195	24	-	x	
	08002	300	295	24	-	x	
	07565	250	245	24	-	x	
	07566	350	345	24	-	x	
	05585	200	195	24	-		x
	05586	250	245	24	-		x



PDB

Consulte + info en PRODUCTOS.
www.astralpool.com

REJILLAS PARA REBOSADERO



Placa rejilla longitudinal

En PP con estabilizantes para la protección contra los rayos UV. Unión por enganches macho-hembra de la misma placa (5 unidades = 1.024 m) La flexibilidad de sus unidades permite realizar radios de hasta 5 m.

	Código	Emb. Std.	Peso Kg Std.	Volumen m³ Std.	Código Alfan.	PVR lva incl.	Precio Tarifa
alto 24 mm, ancho 195 mm	05581	45	16,2	0,080	A07	9,94	9,66
alto 24 mm, ancho 245 mm	05582	29	13,4	0,080	A07	10,67	10,37
alto 24 mm, ancho 291 mm	05583	28	15,6	0,080	A07	10,87	10,57
alto 24 mm, ancho 345 mm	05584	19	13,2	0,080	A07	11,11	10,80



Placa rejilla curvada

En PP con estabilizantes para la protección contra los rayos UV. Rejilla fijada con enganches macho-hembra.

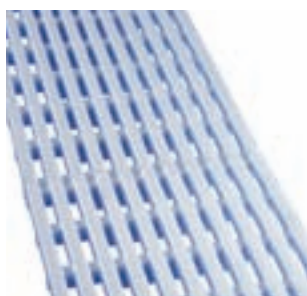
	Código	Emb. Std.	Peso Kg Std.	Volumen m³ Std.	Código Alfan.	PVR lva incl.	Precio Tarifa
alto 24 mm, ancho 195 mm, radio 1 m	08001	60	17,2	0,079	A07	9,60	9,33
alto 24 mm, ancho 295 mm, radio 1 m	08002	32	14,6	0,079	A07	10,31	10,02
alto 24 mm, ancho 245 mm, radio 1 m	07565	42	17,2	0,079	A07	10,07	9,79
alto 24 mm, ancho 345 mm, radio 1 m	07566	24	13,4	0,079	A07	11,44	11,12
alto 24 mm, ancho 195 mm, radio 2 m	05585	48	17,2	0,079	A07	10,36	10,07
alto 24 mm, ancho 245 mm, radio 2 m	05586	30	14,2	0,079	A07	11,40	11,08



Kit terminal para rejilla paralela

Compuesto por placa en inox AISI-304L, terminal y rejilla longitudinal en PP con estabilizantes para la protección contra los rayos UV. Para adaptar en la última placa de cada longitud, en el caso de que fuera necesario cortar.

	Código	Emb. Std.	Peso Kg Std.	Volumen m³ Std.	Código Alfan.	PVR lva incl.	Precio Tarifa
alto 24 mm, ancho 195 mm	16064	15	5,11	0,002	A07	53,20	51,70
alto 24 mm, ancho 245 mm	16065	12	5,17	0,002	A07	56,70	55,10
alto 24 mm, ancho 291 mm	16066	8	4,21	0,002	A07	58,70	57,00
alto 24 mm, ancho 345 mm	16067	8	5,00	0,002	A07	60,70	59,00



Reja perimetral

Gama de rejas de rebosadero para piscinas. Material PP homopolímero, con aditivos para la protección contra los rayos UV. Está disponible en módulos de 500 mm de longitud con anclajes macho hembra de fácil y rápido montaje.

	Código	Emb. Std.	Peso Kg Std.	Volumen m³ Std.	Código Alfan.	PVR lva incl.	Precio Tarifa
Rejilla longitudinal 0,5 m Altura 22 mm. Ancho 195 mm	28664	20	19,9	0,080	A07	16,11	15,66



Rejilla transversal para curvas

Módulo rejilla transversal para curvas. En PP con estabilizantes para la protección contra los rayos UV. Unión por acoplamiento de ajuste entre módulos. Según normativa EN-13451-1 (8 mm). Resistencia al deslizamiento CLASE 3 (Rd>45) según la UNE-ENV 12633 tal y como se especifica en la sección SU1 del Código Técnico de la Edificación vigente.

	Código	Emb. Std.	Peso Kg Std.	Volumen m³ Std.	Código Alfan.	PVR lva incl.	Precio Tarifa
Módulo rejilla para curvas							
Alto 22 mm, ancho 195 mm	52535	470	14,1	0,08	A07	1,03	1,00
Alto 22 mm, ancho 245 mm	52536	320	12,4	0,08	A07	1,25	1,22
Alto 22 mm, ancho 295 mm	52537	300	15,0	0,08	A07	1,27	1,23
Alto 22 mm, ancho 335 mm	52538	250	15,0	0,08	A07	1,37	1,33
Módulo rejilla para curvas reversible							
Alto 35 mm, ancho 195 mm	52539	450	16,0	0,08	A07	1,03	1,00
Alto 35 mm, ancho 245 mm	52540	300	13,7	0,08	A07	1,25	1,22
Alto 35 mm, ancho 295 mm	52541	290	17,3	0,08	A07	1,27	1,23
Alto 35 mm, ancho 335 mm	52542	250	17,4	0,08	A07	1,37	1,33



Bajo pedido, pueden realizarse rejillas de otros colores.
Para más información, consulta a tu distribuidor AstralPool.



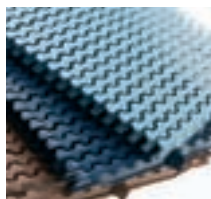
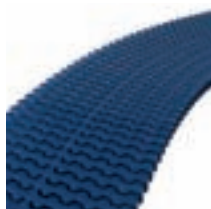
Consulte + info en **PRODUCTOS**.
www.astralpool.com

REJILLAS PARA REBOSADERO



Módulo rejilla transversal para curvas

En PP con estabilizantes para la protección contra los rayos UV. Unión por acoplamiento de ajuste entre módulos. Según normativa EN-13451-1 (8 mm). Disponibles en 5 colores. Bajo pedido, pueden realizarse rejillas de otros colores. Para más información, póngase en contacto con su distribuidor AstralPool.



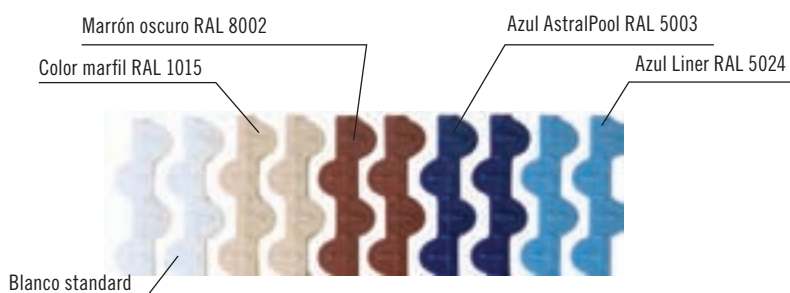
MODULO REJILLA PARA CURVAS

alto 22 mm, ancho 195 mm
alto 22 mm, ancho 245 mm
alto 22 mm, ancho 295 mm
alto 22 mm, ancho 335 mm

MODULO REJILLA PARA CURVAS REVERSIBLE

alto 35 mm, ancho 195 mm
alto 35 mm, ancho 245 mm
alto 35 mm, ancho 295 mm
alto 35 mm, ancho 335 mm

Código	Emb. Std.	Peso Kg Std.	Volumen m³ Std.	Código Alfan.	PVR Iva incl.	Precio Tarifa
34190	470	14,1	0,08	A07	1,03	1,00
34191	320	12,4	0,08	A07	1,25	1,22
34192	300	15,0	0,08	A07	1,27	1,23
34193	250	15,0	0,08	A07	1,37	1,33
34194	450	16,0	0,08	A07	1,03	1,00
34195	300	13,7	0,08	A07	1,25	1,22
34196	290	17,3	0,08	A07	1,27	1,23
34197	250	17,4	0,08	A07	1,37	1,33



Color	Código
Blanco	-
RAL 1015	CL90
RAL 8002	CL109
RAL 5003	CL60
RAL 5024	CL 108



Módulo rejilla transversal para curvas

En PP con estabilizantes para la protección contra los rayos UV. Unión por acoplamiento de ajuste entre módulos.

MODULO REJILLA PARA CURVAS

alto 22 mm, ancho 195 mm
alto 22 mm, ancho 245 mm
alto 22 mm, ancho 295 mm
alto 22 mm, ancho 335 mm

MODULO REJILLA PARA CURVAS REVERSIBLE

alto 35 mm, ancho 195 mm
alto 35 mm, ancho 245 mm
alto 35 mm, ancho 295 mm
alto 35 mm, ancho 335 mm

Código	Emb. Std.	Peso Kg Std.	Volumen m³ Std.	Código Alfan.	PVR Iva incl.	Precio Tarifa
11107	470	15,8	0,080	A07	1,03	1,00
11108	320	13,6	0,080	A07	1,25	1,22
19202	300	18,0	0,080	A07	1,27	1,23
19203	250	17,0	0,080	A07	1,37	1,33
00220	450	16,5	0,080	A07	1,03	1,00
00221	300	14,3	0,080	A07	1,25	1,22
00222	290	19,3	0,080	A07	1,27	1,23
00223	250	18,1	0,080	A07	1,37	1,33



Rejilla transversal

En PP con estabilizantes para la protección contra los rayos UV. Unión mediante cable (49 unidades por m).

alto 22 mm, ancho 195 mm
alto 22 mm, ancho 245 mm

Código	Emb. Std.	Peso Kg Std.	Volumen m³ Std.	Código Alfan.	PVR Iva incl.	Precio Tarifa
00212	340	11,9	0,039	A07	0,99	0,96
00213	305	13,2	0,039	A07	1,08	1,05



Consulte + info en **PRODUCTOS**.
www.astralpool.com

REJILLAS PARA REBOSADERO



00214

00215

Cable plastificado

Ø 2,5 mm para unión de módulos.

Cable Acero Galvanizado plastificado
Cable inoxidable AISI-316L plastificado

Código	Emb. Std.	Peso Kg Std.	Volumen m³ Std.	Código Alfan.	PVR lva incl.	Precio Tarifa
00214	100 m	21	0,036	A07	1,24	1,21
00215	100 m	21	0,036	A07	2,67	2,60

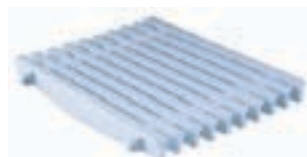


Prisionero para cable

Construido en latón.

Prisionero para cable

Código	Emb. Std.	Peso Kg Std.	Volumen m³ Std.	Código Alfan.	PVR lva incl.	Precio Tarifa
00216	100	1,5	0,001	A07	2,64	2,57



Bajo pedido pueden realizarse rejillas de otros colores. Para más información, consulta a tu distribuidor AstralPool.

Placa rejilla transversal

En PP con estabilizantes para la protección contra los rayos UV. Unión para enganches a presión de la misma placa (5 unidades = 1 m).

alto 22 mm, ancho 245 mm
alto 22 mm, ancho 295 mm
alto 22 mm, ancho 335 mm

Código	Emb. Std.	Peso Kg Std.	Volumen m³ Std.	Código Alfan.	PVR lva incl.	Precio Tarifa
00217	52	22,8	0,080	A07	7,75	7,54
00218	45	23,1	0,080	A07	8,43	8,20
00219	38	22,0	0,080	A07	9,29	9,03



Perfil soporte rejilla

Adaptable a rejillas de 22, 24 y 35 mm de alto. En material plástico inalterable. Suministrada en tiras de 2 m. Medidas interiores 24 mm x 37 mm.

Perfil soporte rejilla (precio por metro)

Nota: Disponible en gris, marrón, azul y beig.

Código	Emb. Std.	Peso Kg Std.	Volumen m³ Std.	Código Alfan.	PVR lva incl.	Precio Tarifa
00224	25	13,2	0,033	A01	12,27	19,31



Bajo pedido pueden realizarse rejillas de otros colores. Para más información, consulta a tu distribuidor AstralPool.

Placas para esquinas de canal rebosadero de 90°

Construidas en polipropileno copolímero inyectado, color blanco.

alto 22 mm, ancho canal 195 mm
alto 22 mm, ancho canal 245 mm
alto 22 mm, ancho canal 295 mm
alto 22 mm, ancho canal 335 mm
alto 35 mm, ancho canal 195 mm
alto 35 mm, ancho canal 245 mm
alto 35 mm, ancho canal 295 mm
alto 35 mm, ancho canal 335 mm

Código	Emb. Std.	Peso Kg Std.	Volumen m³ Std.	Código Alfan.	PVR lva incl.	Precio Tarifa
22379	4	2,8	0,006	A07	30,77	29,91
22380	4	3,6	0,009	A07	40,14	39,02
22381	4	4,8	0,012	A07	48,09	46,75
22382	4	5,7	0,016	A07	57,40	55,80
22383	4	3,2	0,009	A07	33,00	32,08
22384	4	4,1	0,014	A07	40,26	39,14
22385	4	5,3	0,012	A07	51,00	49,55
22386	4	6,2	0,023	A07	61,80	60,00

Placas para esquinas de canal rebosadero de 45°

Construidas en polipropileno copolímero inyectado, color blanco.

alto 22 mm, ancho canal 195 mm
alto 22 mm, ancho canal 245 mm
alto 22 mm, ancho canal 295 mm
alto 22 mm, ancho canal 335 mm
alto 35 mm, ancho canal 195 mm
alto 35 mm, ancho canal 245 mm
alto 35 mm, ancho canal 295 mm
alto 35 mm, ancho canal 335 mm

Código	Emb. Std.	Peso Kg Std.	Volumen m³ Std.	Código Alfan.	PVR lva incl.	Precio Tarifa
22387	4	-	-	A07	22,95	22,31
22388	4	-	-	A07	27,29	26,53
22389	4	-	-	A07	32,33	31,43
22390	4	-	-	A07	36,64	35,62
22391	4	-	-	A07	24,73	24,04
22392	4	-	-	A07	29,26	28,44
22393	4	-	-	A07	33,27	32,34
22394	4	-	-	A07	39,74	38,63

Bajo pedido pueden realizarse rejillas de otros colores. Para más información, consulta a tu distribuidor AstralPool.

SEA-DOO YAMAHA - INMERSIÓN PROFESIONAL

Jet Pod Pro



El equipo Yamaha JET POD PRO es un Seascooter compacto y fácil de usar, para un uso principalmente recreativo. A pesar de su simplicidad alcanza una extraordinaria velocidad de hasta 10 km/h y una profundidad de inmersión de hasta 30 m. Dispone de tres velocidades de 3,6, 8 y 10 km/h que permiten un disfrutar de la actividad de buceo.

- Compacto y fácil de transportar
- Tiempo funcionamiento de hasta 75 min a velocidad baja
- Peso solo de 3,8 Kg
- Empuñaduras abatibles
- Soporte para Go Pro
- Tres velocidades: baja 3,6 km/h, media 8 km/h, alta 10 km/h
- Baterías de litio intercambiable
- Sistema automático de flotabilidad
- Dimensiones: 221 x 320 mm



Jet Pod Pro

Código	Emb. Std.	Peso Kg Std.	Volumen m³ Std.	Código Alfan.	PVR Iva incl.	Precio Tarifa
74385	-	-	-	A06	1.259,00	910,00

500LI



El buque insignia de Yamaha 500Li Seascooter cuenta con la mejor potencia y velocidad de su clase. Diseñado tanto para buceadores profesionales como para buceadores recreativos, este potente Seascooter con 500 vatios de potencia se desliza a través del agua a velocidades de hasta 4,35 mph (7 km / h). Los buceadores pueden pasar más tiempo de fondo en el agua al ejercer menos energía.

- Tiempo de funcionamiento de hasta 90 minutos con uso normal (uso continuo a alta velocidad de hasta 40 minutos)
- Calificación de 130 pies / 40 m
- Velocidad hasta 4.35 MPH / 7 KM / H
- Control de velocidad de rotación de 3 niveles
- Indicador de nivel de batería
- Sistema superior de prevención de inundaciones
- Sistema de ajuste automático de la flotabilidad.
- Alimentado por una batería reemplazable de iones de litio de alto rendimiento
- Sólo pesa 21 lb / 9.5 kg, incluida la batería
- Tamaño del producto: 12.6 " x 11.8" x 24" / 319 x 300 x 610 (mm)

Yamaha Seascooter 500 LI

Código	Emb. Std.	Peso Kg Std.	Volumen m³ Std.	Código Alfan.	PVR Iva incl.	Precio Tarifa
69594	-	-	-	A06	1.889,00	1.566,00

SEA-DOO YAMAHA - INMERSIÓN PROFESIONAL

350LI



El Yamaha 350Li es un Seascooter con todas las funciones que te permite navegar bajo el agua con una velocidad máxima de hasta 3.7 mph (6 km / h). Cambie fácilmente entre 3 velocidades de rotación a medida que conserva su energía durante más tiempo. El sistema automático de flotabilidad, diseñado para agua salada, le permite concentrarse en el paisaje y no en su equipo.

- Tiempo de funcionamiento de hasta 75 minutos con el uso normal (uso continuo a alta velocidad de hasta 30 minutos)
- Calificación de 130 pies / 40 m
- Velocidad de hasta 3.7 MPH / 6 KM / H
- Control de velocidad de rotación de 3 niveles
- Indicador de nivel de batería
- Sistema superior de prevención de inundaciones
- Alimentado por una batería reemplazable de iones de litio de alto rendimiento. (Batería actualizable de 500W disponible)
- Ajuste automático de la flotabilidad
- Solo pesa 19 lb / 8.6 kg, incluida la batería
- Tamaño del producto: 12.6" x 11.8" x 24" / 319 x 300 x 610 (mm)

	Código	Emb. Std.	Peso Kg Std.	Volumen m³ Std.	Código Alfan.	PVR Iva incl.	Precio Tarifa
Yamaha Seascooter 350 LI	69595	-	-	-	A06	1.469,00	1.198,00

220LI



El Yamaha 220Li presenta la potencia y la conveniencia de una batería de iones de litio con control de velocidad de rotación de 2 niveles. Ahorre energía y navegue con velocidades de hasta 3.1 mph (5 km / h). Cambie fácilmente las baterías para disfrutar de múltiples inmersiones.

- Tiempo de funcionamiento de hasta 60 minutos con uso normal (uso continuo a alta velocidad de hasta 30 minutos)
- Clasificación de 100 pies / 30 m
- Velocidad de hasta 3.1 MPH / 5 KM / H
- Control de velocidad de rotación de 2 niveles.
- Indicador de nivel de batería
- Sistema superior de prevención de inundaciones
- Alimentado por una batería reemplazable de iones de litio de alto rendimiento (Batería actualizable de 500W o 350W disponible)
- Ajuste automático de flotabilidad
- Peso de solo 19 lb / 8.6 kg, incluida la batería
- Tamaño del producto: 12.6 "x 11.8" x 24 " / 319 x 300 x 610 (mm)

	Código	Emb. Std.	Peso Kg Std.	Volumen m³ Std.	Código Alfan.	PVR Iva incl.	Precio Tarifa
Yamaha Seascooter 220 LI	69596	-	-	-	A06	1.154,00	928,00

SEA-DOO YAMAHA - INMERSIÓN PROFESIONAL

275L



El Yamaha 275L Seascooter es una poderosa máquina de buceo con una batería de ácido de plomo sellada personalizada de 12v. Calificado a 130 pies (40 m), el 275L viajará a velocidades de hasta 3.3 mph (5.3 km / h). El 275L es un verdadero caballo de trabajo diseñado para personas que bucean con frecuencia y dependen de su equipo.

- Funciona hasta 2 horas con uso normal (uso continuo a alta velocidad de hasta 50 minutos)
- Calificación de 130 pies / 40 m
- Velocidad hasta 3.3 MPH / 5.3 KM / H
- Control de velocidad de rotación de 3 niveles
- Sistema superior de prevención de inundaciones
- Sistema automático de ajuste de flotabilidad (diseñado para el uso de agua salada)
- Alimentado por una batería sellada de plomo-ácido (se requiere mantenimiento ocasional de la batería)
- Tamaño del producto: 12.6" x 12.6" x 28" / 320 x 320 x 710 (mm)
- Peso solo de 32 lb / 14.5 kg, incluida la batería

	Código	Emb. Std.	Peso Kg Std.	Volumen m ³ Std.	Código Alfan.	PVR Iva incl.	Precio Tarifa
Yamaha Seascooter 275 L	69848	-	-	-	A06	1.364,00	1.157,00

Sea Wing



El Yamaha YME22320 (SEAWING) es una poderosa máquina de buceo con una bateríaLi-IOn. Profundidad de inmersión a 130 pies (40 m), el equipo funciona a velocidades de hasta 4 mph (6,5 km / h). Está diseñado para personas que bucean con frecuencia y requieren de un equipo profesional de máximas prestaciones.

- Funciona hasta 45 min en un uso normal.
- Carga batería en 1-2 horas
- Profundidad de inmersión de 130 pies / 40 m
- Velocidad hasta 4 mph (6,5 km / h)
- Control de velocidad de 2 niveles
- Transportable en cabina de vuelo
- Soporte para cámara de acción
- Tamaño del producto: 500 x 209 x 226 (mm)
- Peso: 8,15 lb / 3,7 kg, incluida la batería

	Código	Emb. Std.	Peso Kg Std.	Volumen m ³ Std.	Código Alfan.	PVR Iva incl.	Precio Tarifa
SeaWing	72333	-	-	-	A06	1.259,00	723,00

SEA-DOO YAMAHA - BUCEO RECREATIVO

RDS 300



El Yamaha RDS300 Seascooter es ligero y potente. Diseñado para navegar a velocidades de hasta 3.0 mph (4.8 km / h), el RDS300 le permitirá maximizar su experiencia de buceo bajo el agua. Con un índice de profundidad de 100 pies (30 m) y control de velocidad rotacional de 2 niveles *, el RDS300 es perfecto para los entusiastas del buceo recreativo.

- Ejecute hasta 1,5 horas con el uso normal (uso continuo a alta velocidad de hasta 30 minutos)
- Calificación de 100 pies / 30 m
- Velocidad hasta 3 mph / 4.8 km / h
- Control de velocidad de rotación de 2 niveles (para modelo de EE. UU.) * Control de velocidad simple.
- Su construcción impermeable evita inundaciones accidentales.
- Protección de casco de caucho resistente a los impactos.
- Las características de seguridad superiores incluyen: apagado automático cuando se liberan los disparadores, función de interruptor térmico y sensor de fugas de agua
- Cámara de control de flotabilidad extraíble (el RDS300 está diseñado para su uso en agua salada. Tendrá menos flotabilidad en el agua dulce y puede hundirse lentamente en cuerpos de agua fresca).
- Alimentado por una batería sellada de plomo-ácido (se requiere un mantenimiento ocasional de la batería)
- Tamaño del producto: 24" x 15.2" x 12.3" / 612 x 385 x 312 (mm)
- Peso de solo 18 lbs / 8.2 kg incluyendo la batería

	Código	Emb. Std.	Peso Kg Std.	Volumen m³ Std.	Código Alfan.	PVR Iva incl.	Precio Tarifa
Yamaha Seascooter RDS 300	69597	-	-	-	A06	839,00	624,00

RDS 280



El Yamaha RDS280 Seascooter es liviano y eficiente, con un tiempo de ejecución de hasta 1.5 horas con uso normal. Este Seascooter de velocidad única navegará a velocidades de hasta 2.8 mph (4.5 km / h) y tendrá una profundidad de 100 pies (30 m). Perfecto para aventuras de buceo recreativo y snorkeling.

- Funciona hasta 1.5 horas con uso normal (uso continuo hasta 30 minutos)
- Calificación de 100 pies / 30 m
- Velocidad hasta 2.8 mph / 4.5 km / h
- Su construcción impermeable evita inundaciones accidentales.
- Cámara de control de flotabilidad extraíble (el RDS280 está diseñado para su uso en agua salada. Tendrá menos flotabilidad en el agua dulce y puede hundirse lentamente en cuerpos de agua fresca).
- Alimentado por una batería sellada de plomo-ácido (se requiere un mantenimiento ocasional de la batería)
- Tamaño del producto: 25.1" x 15" x 12.6" / 631 x 385 x 322 (mm)
- Peso de solo 18 lbs / 8.2 kg incluyendo la batería

	Código	Emb. Std.	Peso Kg Std.	Volumen m³ Std.	Código Alfan.	PVR Iva incl.	Precio Tarifa
Yamaha Seascooter RDS 280	69592	-	-	-	A06	734,00	588,00

SEA-DOO YAMAHA - BUCEO RECREATIVO

RDS 250



El Yamaha RDS250 Seascooter ofrece un equilibrio perfecto entre tiempo de ejecución y velocidad. Calificado a una profundidad de 100 pies (30 m), el RDS250 viajará a velocidades de hasta 2.5 mph (4 km / h). Combine eso con un tiempo de ejecución de hasta 2 horas y el RDS250 es el vehículo perfecto para los días de inmersión de espalda a espalda.

- Ejecución de hasta 2 horas con uso normal (uso continuo de hasta 45 minutos)
- Calificado a 100 pies / 30 m
- Velocidad hasta 2.5 mph / 4 km / h
- Su construcción impermeable evita inundaciones accidentales.
- Cámara de control de flotabilidad extraíble (el RDS250 está diseñado para su uso en agua salada. Tendrá menos flotabilidad en el agua dulce y puede hundirse lentamente en cuerpos de agua fresca).
- Alimentado por una batería sellada de plomo-ácido (se requiere un mantenimiento ocasional de la batería)
- Tamaño del producto: 24" x 15.2" x 12.3" / 612 x 385 x 312 (mm)
- Peso de solo 18 lbs / 8.2 kg incluyendo la batería

	Código	Emb. Std.	Peso Kg Std.	Volumen m³ Std.	Código Alfan.	PVR Iva incl.	Precio Tarifa
Yamaha Seascooter RDS 250	69591	-	-	-	A06	629,00	488,00

RDS 200



El Yamaha RDS200 Seascooter es el vehículo perfecto para navegar a través del agua. Con una profundidad de 65 pies (20 m) y una velocidad de crucero de 2.0 mph (3,2 km / h), el RDS200 está diseñado tanto para buceadores recreativos como para entusiastas del buceo.

- Funciona hasta 1 hora con uso normal (uso continuo hasta 40 minutos)
- Calificado a 65 pies / 20 m
- Velocidad hasta 2 mph / 3.2 km / h
- Cámara de control de flotabilidad extraíble (el RDS200 está diseñado para su uso en agua salada. Tendrá menos flotabilidad en el agua dulce y puede hundirse lentamente en cuerpos de agua fresca).
- Alimentado por una batería sellada de plomo-ácido (se requiere mantenimiento ocasional de la batería)
- Tamaño del producto: 24" x 15.2" x 12.3" / 612 x 385 x 312 (mm)
- Peso de solo 13 lbs / 6 kg, incluida la batería

	Código	Emb. Std.	Peso Kg Std.	Volumen m³ Std.	Código Alfan.	PVR Iva incl.	Precio Tarifa
Yamaha Seascooter RDS 200	69847	-	-	-	A06	471,00	380,00

SEA-DOO YAMAHA - RECREATIVO

Explorer



El Yamaha Explorer Seascooter es un modelo de nivel de entrada diseñado para buceadores recreativos y buceadores más jóvenes. Navegando a velocidades de hasta 2.5 mph (4 km / h) con una clasificación de profundidad de 30 pies (10 m), el Explorer es perfecto para buceos poco profundos, aventuras de snorkel o caza de peces.

- Duración de 1 hora con uso normal (uso continuo de hasta 20 minutos)
- Velocidad hasta 2.5 mph / 4 km / h
- Clasificado a 30 pies / 10 m
- Construcción totalmente impermeable.
- Diseño extremadamente compacto, características de seguridad que incluyen rejilla de seguridad, apagado automático y operación de doble gatillo.
- Flotabilidad positiva (el Seascooter está diseñado para su uso en agua salada. Tendrá menos flotabilidad en el agua dulce y puede hundirse lentamente en cuerpos de agua fresca).
- Peso de solo 11.5 lbs / 5.2 kg incluyendo la batería
- Tamaño del producto: 11.77" x 11.10" x 20.5" / 299 x 282 x 520 (mm)

	Código	Emb. Std.	Peso Kg Std.	Volumen m³ Std.	Código Alfan.	PVR Iva incl.	Precio Tarifa
Explorer	69590	-	-	-	A06	419,00	316,00

SEA-DOO YAMAHA - RECREATIVO

Seal



El Yamaha Seal Seascooter está diseñado para la diversión acuática familiar. Haga un crucero alrededor de la piscina, el lago o el océano a velocidades de hasta 2.0 mph (3.2 km / h). Conecta tu cámara y graba tus aventuras acuáticas. Seal está equipado con características de seguridad que incluyen una rejilla protectora y un control de doble disparo con apagado automático.

- Funciona hasta 1.5 horas con uso normal (uso continuo hasta 30 minutos)
- Velocidad hasta 2 mph / 3.2 km / h
- Calificado a 15 pies / 5 m
- Construcción totalmente impermeable.
- Diseño extremadamente compacto, características de seguridad que incluyen rejilla de seguridad, apagado automático y operación de doble gatillo.
- Flotabilidad positiva (el Seascooter está diseñado para su uso en agua salada. Tendrá menos flotabilidad en el agua dulce y puede hundirse lentamente en cuerpos de agua fresca).
- Tamaño del producto: 11.25" x 11.25" x 19" / 285 x 283 x 483 (mm)
- Peso sólo 12 libras / 5,4 kg

	Código	Emb. Std.	Peso Kg Std.	Volumen m³ Std.	Código Alfan.	PVR Iva incl.	Precio Tarifa
Seal	69593	-	-	-	A06	314,00	251,00

Scout



El Yamaha Scout Seascooter es ideal para bucear, nadar y jugar en la piscina. Este modelo más pequeño y liviano para jóvenes de 8 a 10 años supervisados por adultos (hasta 100 libras / 45.4 kg) es impermeable a 10 pies y puede ofrecer una hora de juego con una sola carga.

- Funciona hasta 1 hora con uso normal (uso continuo hasta 40 minutos)
- Velocidad hasta 1 mph / 1.6 km / h
- Calificado a 10 pies / 3 m
- Funciones de seguridad completas (apagado automático cuando se suelta)
- Flotabilidad positiva (Tendrá menos flotabilidad en el agua dulce, el lago o la piscina y puede hundirse lentamente en tales aguas).
- Tamaño del producto: 10.5 "x 10.5" x 13.3 " / 265.5 x 265.5 x 338 (mm)

	Código	Emb. Std.	Peso Kg Std.	Volumen m³ Std.	Código Alfan.	PVR Iva incl.	Precio Tarifa
Scout	69588	-	-	-	A06	209,00	164,30

Pool Jet



El Yamaha POOLJET está diseñado para la diversión acuática. Navegue alrededor de la piscina o el lago a velocidades de hasta 1.2 mph (2.0 km / h). PoolJet está equipado con características de seguridad que incluyen una rejilla protectora y un control de doble disparo con apagado automático.

- Funciona hasta 30 minutos con uso normal (uso continuo hasta 20 minutos)
- Velocidad hasta 1.2 mph / 2.0 km / h
- Construcción totalmente impermeable.
- Diseño extremadamente compacto, características de seguridad que incluyen rejilla de seguridad, apagado automático y operación de doble gatillo.
- Flotabilidad positiva (Tendrá menos flotabilidad en el agua dulce, el lago o la piscina y puede hundirse lentamente en tales aguas).
- Tamaño del producto: 10.63 "x 10.31" x 7.65 " / 270 x 262 x 202 (mm)
- Peso solo 3.52 lbs / 1.6 kg

	Código	Emb. Std.	Peso Kg Std.	Volumen m³ Std.	Código Alfan.	PVR Iva incl.	Precio Tarifa
Pool jet	71545	-	-	-	A06	125,00	96,90

SEA-DOO YAMAHA - RECREATIVO



Aqua Cruise

El Yamaha Aqua Cruise está diseñado para la diversión acuática. Navegue alrededor de la piscina o el lago a velocidades de hasta 2.0 mph (3.2 km / h) Fácil de montar y conducir. Sistemas de protección que incluyen el bloqueo del interruptor maestro, protección contracorriente, protección de bajo voltaje, protección de alta temperatura, protección contra bloqueo, protección contra ingreso de dedos.

- Tiempo de funcionamiento hasta 1 hora con uso normal.
- Velocidad hasta 2 mph / 3,2 km / h (uso continuo hasta 40 minutos)
- Diseñado para un jinete, de 8 años en adelante / diseñado para transportar un máximo de 155 lb / 70kgs)
- Vejiga de PVC de gran espesor
- Funciona con batería (batería recargable y cargador incluidos)
- Tamaño del producto (aprox. Tamaño inflado): 58 "(L) x 34" (W) / 147.32 (L) x 86.36 (W) (cm)
- Funciones de seguridad que incluyen hélice totalmente enjaulada, bloqueo de interruptor maestro y sistema de prevención de sobrecalentamiento
- Función de apagado automático
- Kit de reparación de pinchazos

	Código	Emb. Std.	Peso Kg Std.	Volumen m³ Std.	Código Alfan.	PVR Iva incl.	Precio Tarifa
Aqua Cruise	69587	-	-	-	A06	314,00	250,00

SEA-DOO YAMAHA - BATERIAS

Para Seawing



	Código	Emb. Std.	Peso Kg Std.	Volumen m³ Std.	Código Alfan.	PVR Iva incl.	Precio Tarifa
Bateria para Seawing	73129	-	-	-	A06	394,00	325,00

Para 500LI



	Código	Emb. Std.	Peso Kg Std.	Volumen m³ Std.	Código Alfan.	PVR Iva incl.	Precio Tarifa
Bateria para 500LI	RS1B	-	-	-	A06	932,00	770,00

Para 350LI



	Código	Emb. Std.	Peso Kg Std.	Volumen m³ Std.	Código Alfan.	PVR Iva incl.	Precio Tarifa
Bateria para 350LI	RS2B	-	-	-	A06	906,00	748,00

SEA-DOO YAMAHA - BATERIAS



Para 220LI

Bateria para 220LI

Código	Emb. Std.	Peso Kg Std.	Volumen m ³ Std.	Código Alfan.	PVR Iva incl.	Precio Tarifa
RS3B	-	-	-	A06	563,00	465,00



Para 275L

Bateria para 275L

Código	Emb. Std.	Peso Kg Std.	Volumen m ³ Std.	Código Alfan.	PVR Iva incl.	Precio Tarifa
YZS7B	-	-	-	A06	285,00	235,00



Para RDS300 y RDS250

Bateria para RDS300, RDS250 y RDS280

Código	Emb. Std.	Peso Kg Std.	Volumen m ³ Std.	Código Alfan.	PVR Iva incl.	Precio Tarifa
SDGTIV5BAT	-	-	-	A06	119,10	98,40



Para RDS200

Bateria para RDS200

Código	Emb. Std.	Peso Kg Std.	Volumen m ³ Std.	Código Alfan.	PVR Iva incl.	Precio Tarifa
YZS4B3	-	-	-	A06	87,20	72,00

SEA-DOO YAMAHA - BATERIAS

Para Explorer y Seal



Bateria para Explorer y Seal

Código	Emb. Std.	Peso Kg Std.	Volumen m³ Std.	Código Alfan.	PVR Iva incl.	Precio Tarifa
SDLARBAT	-	-	-	A06	97,10	80,20

Para Scout



Bateria para Scout

Código	Emb. Std.	Peso Kg Std.	Volumen m³ Std.	Código Alfan.	PVR Iva incl.	Precio Tarifa
SDZS4D	-	-	-	A06	61,80	51,00

Para Aqua Cruise



Bateria para Aqua Cruise

Código	Emb. Std.	Peso Kg Std.	Volumen m³ Std.	Código Alfan.	PVR Iva incl.	Precio Tarifa
SDZS4E	-	-	-	A06	70,80	58,50



MATERIAL VASO PISCINA

- 111 • Gama de colores del material del vaso de piscina AstralPool

Piscina hormigón

- 112 • Skimmers 15 l
- 114 • Skimmers 17,5 l
- 115 • Accesorios skimmers
- 117 • Skimmers en inox
- 119 • Reguladores de nivel
- 120 • Información sobre sumideros de piscina
- 121 • Sumideros
- 125 • Accesorios sumideros
- 126 • Rejas de desagüe
- 127 • Boquillas en ABS
- 131 • Boquillas en inox
- 133 • Pasamuros

Piscina con liner y prefabricada

- 134 • Skimmers 15 l
- 137 • Skimmers 17,5 l
- 140 • Accesorios skimmers
- 141 • Reguladores de nivel
- 142 • Información sobre sumideros de piscina
- 143 • Sumideros
- 147 • Boquillas en ABS
- 152 • Boquillas en inox
- 154 • Embellecedores en inox para ABS
- 155 • Pasamuros

Packs material vaso piscina

SKIMMER FILTRANTE

LA SOLUCIÓN 2 EN 1 DE FÁCIL INSTALACIÓN

Instalación fácil y rápida: La instalación de esta solución integrada (skimmer + cartucho) ahorra mucho tiempo al instalador en la construcción de una piscina y reduce considerablemente los costes de mano de obra.

La solución 2 en 1 de skimmer y filtro:

1. El skimmer filtra el agua y retiene la suciedad.
2. El agua se filtra a través del cartucho integrado de 15 micras. Una vez el agua está limpia, es aspirada por la bomba y enviada de nuevo a la piscina. Consulta nuestras recomendaciones de bomba al final de esta página.



SKIMMER Y CARTUCHO

1. ACCESORIO EASYCOLOR



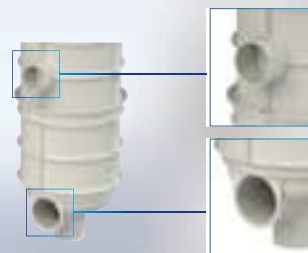
→ Es posible cambiar el color del embellecedor y el flotador con un accesorio interno. Este accesorio se puede instalar sin cambiar la boca del skimmer y resulta muy práctico para renovar o modernizar la piscina.

2. ÓPTIMA FILTRACIÓN Y FÁCIL DE CAMBIAR



→ Óptima calidad de filtración: **15 micras.** Además, los cartuchos del skimmer son muy fáciles de cambiar.

3. SEGURO E INTEGRADO



→ Equipado con boquillas de aspiración laterales y una boca en la parte superior para evitar obstrucciones y garantizar que la bomba no pueda quedarse sin agua.

4. ESCOGER EL SKIMMER ADECUADO

CARTUCHO	16 m ³					
	20 m ³					
piscina volumen	30 m ³	40 m ³	50 m ³	60 m ³	70 m ³	80 m ³
BOMBA ASTRALPOOL RECOMENDADA	Ref. 25465 Sena 1CV (11.5m ³ /h a 10 µm)					
				Ref. 25467 Sena 1.25 PRLED (14m ³ /h a 10 µm)		

GAMA DE COLORES DEL MATERIAL DEL VASO DE PISCINA ASTRALPOOL

Resumen de las características standard de la piscina que existen en la versión de color:

- Beige
- Gris Claro
- Gris Antracita

Familia	Descripciones	Piscina hormigón	Colores	Página	Piscina con liner y prefabricada	Colores	Página	
Skimmer	15L	Skimmer 15 l STD - apertura	00249CLXXX		113			
		Skimmer 15 l - con boca ancha	00251CLXXX		113	34413CLXXX		135
	17,5L	Skimmer Norm - con insertos				56176CLXXX		138
		Skimmer Norm - sin insertos	58707CLXXX		114	56299CLXXX		138
		Skimmer 17,5 l - con boca standard				11309CLXXX		138
		Skimmer 17,5 l - con boca standard, 6° en piscinas de poliéster, tapa circular				68108CLXXX		138
		Skimmer 17,5 l - con boca standard				11310CLXXX		139
		Skimmer 17,5 l - con boca ancha				11311CLXXX		139
Sumidero	Sumidero NORM	56378CLXXX		121	56380CLXXX		143	
	Sumidero NORM - rejilla antivortex	56379CLXXX		121	56382CLXXX		143	
	Sumidero NORM - sin insertos				56381CLXXX		143	
	Sumidero NORM - sin insertos Rejilla antivortex				56383CLXXX		143	
	Sumidero circular, salida 2"				00271CLXXX		143	
	Sumidero circular, salida 2" - sin insertos	01467CLXXX		121				
Boquillas	Impulsión	Boquilla Multiflow	00295CLXXX		127	00330CLXXX		146
		Boquilla Multiflow	00298CLXXX		127	00334CLXXX		146
		Boquilla NORM				56499CLXXX		147
		Boquilla NORM				56500CLXXX		147
	Aspiración fondo de piscina	Boquilla de aspiración	00300CLXXX		129	17382CLXXX		149
		Boquilla de aspiración 2"				00336CLXXX		149
	Fondo de piscina	Boquilla de fondo	00303CLXXX		128	00340CLXXX		147
		Boquilla de fondo oscilante	22353CLXXX		129			
	Boquilla de pared	Boquilla de pared para piscina de poliéster				74121CLXXX		151
	Kits de hidromasaje	Longitud del pasamuros 190 mm	32113CLXXX		130	31443CLXXX ⁽¹⁾		130
Longitud del pasamuros 280 / 275 mm		32370CLXXX		130	32371CLXXX ⁽¹⁾		130	
Longitud del pasamuros 190 mm					32114CLXXX ⁽²⁾ 32115CLXXX ⁽³⁾		151	
Longitud del pasamuros 275 mm					32384CLXXX ⁽²⁾ 32385CLXXX ⁽³⁾		151	
Net & clean				65234CLXXX*		460		
Iluminación	LumiPLus Flexi	Aro decorativo FlexiNiche	71209CLXXX				476	
		Aro decorativo FlexiSlim	71210CLXXX				476	
		Aro decorativo FlexiRapid	71211CLXXX				476	
	LumiPLus FlexiMini	Aro decorativo para nichos	74392CLXXX					479
		Aro decorativo para boquillas L	74393CLXXX					479
		Aro decorativo para boquillas S	74394CLXXX					479
		Aro decorativo para tubos	74395CLXXX					479

* Sólo para piscinas de hormigón y prefabricadas.

- (1) Hormigón con revestimiento
 (2) Prefabricada con poliéster
 (3) Prefabricada con revestimiento

XXXXXCL090 Beige

XXXXCL129 Gris claro

XXXXXCL144 Gris antracita

PISCINA HORMIGÓN - SKIMMERS 15 L

Posibilidad de tapa de color para los modelos de skimmer.

Todos los skimmers de la gama tienen tratamiento UV en las partes que no quedan enterradas. Fabricados en ABS blanco, con flotador de compuerta y clapeta para regulación de caudal. Conexión inferior de aspiración: rosca int. G 1 1/2", ext. G 2". Conexión simultánea al sumidero: Ø int. 50 mm. Conexión superior de evacuación de agua sobrante Ø 40 mm. Cesto recogehojas. **Caudal recomendado 5 m³/h.** Se recomienda instalar un skimmer por cada 25 m² de superficie de lámina de agua.

Pack de material de vaso piscina

Pack compuestos por:

2 skimmer / 3 boquilla impulsión multiflow / 1 boquilla aspiración / 1 sumidero circular.

Pack con sumidero NORM conforme a normativa

Código	Emb. Std.	Peso Kg Std.	Volumen m³ Std.	Código Alfa.	PVR Iva incl.	Precio Tarifa
74349	1	-	-	A01	117,80	166,70

Pack código 74349 para piscina de hormigón, con sumidero NORM conforme a normativa.

Se compone de los siguientes productos:



00249
2x



56379
1x



24413
3x



24415
1x

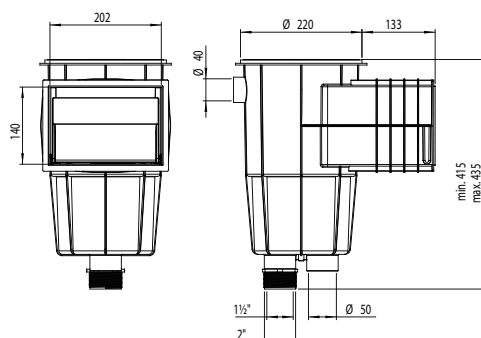
PISCINA HORMIGÓN - SKIMMERS 15 L

Skimmer con boca standard



- Con tapa circular - Blanco
- Con tapa circular - Beige
- Con tapa circular - Gris Claro
- Con tapa circular - Gris Antracita
- Con tapa cuadrada

Código	Emb. Std.	Peso Kg Std.	Volumen m ³ Std.	Código Alfán.	PVR lva incl.	Precio Tarifa
00249	1	2,95	0,059	A01	69,20	98,10
00249CL090	1	2,95	0,059	A01	74,80	106,00
00249CL129	1	2,95	0,059	A01	74,80	106,00
00249CL144	1	2,95	0,059	A01	74,80	106,00
00250	1	3,15	0,059	A01	78,00	110,50

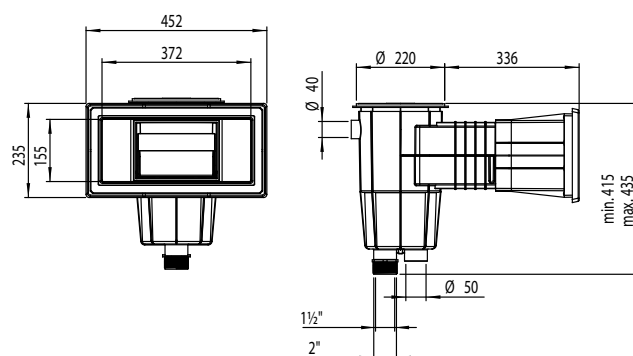


Skimmer con boca ampliación



- Con tapa circular - Blanco
- Con tapa circular - Beige
- Con tapa circular - Gris claro
- Con tapa circular - Gris antracita
- Con tapa cuadrada

Código	Emb. Std.	Peso Kg Std.	Volumen m ³ Std.	Código Alfán.	PVR lva incl.	Precio Tarifa
00251	1	4,47	0,12	A01	112,30	158,70
00251CL090	1	4,47	0,12	A01	121,10	171,20
00251CL129	1	4,47	0,12	A01	121,10	171,20
00251CL144	1	4,47	0,12	A01	121,10	171,20
00252	1	3,00	0,12	A01	120,00	168,90



Distanciador tapa skimmer 15 l



Distanciador adicional para poder aumentar la distancia entre la boca del skimmer de 15 l y la tapa. Distancia alargamiento 25 mm. Fabricado en ABS. Sobreponiendo diferentes acoplamientos se puede aumentar en altura. También puede inclinarse ligeramente para nivelarse con el terreno.

Código	Emb. Std.	Peso Kg Std.	Volumen m ³ Std.	Código Alfán.	PVR lva incl.	Precio Tarifa
19919	17	4,08	0,069	A01	6,04	8,57

PISCINA HORMIGÓN - SKIMMERS 17,5 L



58707



58707CL090



58707CL129



58707CL144



Cumple con las normas
EN 16582-1
EN 16713-2

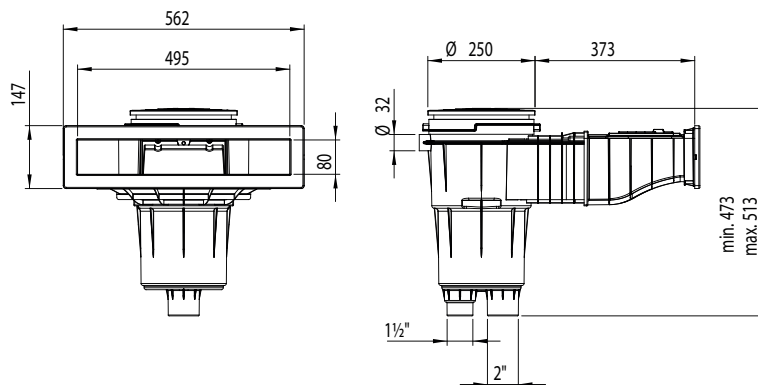
Todos los skimmers de la gama tienen tratamiento UV en las partes que no quedan enterradas. Fabricados en ABS blanco, con flotador de compuerta y tapón para regulación de caudal. Conexión inferior de aspiración: int. G 1½". Conexión simultánea al sumidero: int. G 2". Conexión de evacuación de agua sobrante Ø 32 mm. Tapa circular con sistema de apertura mediante pinzas. A través de un alargo extensible, se puede regular la altura y pivotar la tapa, para enrasarla perfectamente con la piedra de coronamiento. Cesto recogehojas fijado a la base mediante cierre por bayoneta. Marco soporte compuerta intercalado. **Caudal recomendado 7,5 m³/h. Se recomienda instalar un skimmer por cada 25 m² de superficie de lámina de agua.**

Skimmer NORM

Gama de skimmer de 17 l aptos para instalarse en piscinas públicas y privadas. Fabricados en ABS blanco con tratamiento UV incorpora compuerta, regulador de caudal, regulador en altura de la tapa y cesto de recogehojas. La entrada del agua es de 495x80 mm. Caudal recomendado 7,5 m³/h y instalar un skimmer cada 25 m² de superficie de lámina de agua. Conexiones inferiores de 1½" y de 2", conexión superior de agua sobrante de Ø 40 mm.

Skimmer NORM 17 L piscina hormigón

	Código	Emb. Std.	Peso Kg Std.	Volumen m³ Std.	Código Alfan.	PVR lva incl.	Precio Tarifa
Blanco	58707	1	5,61	0,182	A01	93,60	132,70
Beige	58707CL090	1	5,61	0,182	A01	114,50	162,10
Gris claro	58707CL129	1	5,61	0,182	A01	114,50	162,10
Gris antracita	58707CL144	1	5,61	0,182	A01	114,50	162,10



Skimmer con boca standard



Con tapa cuadrada

	Código	Emb. Std.	Peso Kg Std.	Volumen m³ Std.	Código Alfan.	PVR lva incl.	Precio Tarifa
Con tapa cuadrada	11306	1	4,20	0,062	A01	96,00	136,00



Cumple con las normas
EN 16582-1
EN 16713-2

PISCINA HORMIGÓN - SKIMMERS 17,5 L

Skimmer filtrante

Skimmer de 17,5 l con sistema de cartucho integrado. Fabricado en ABS con tratamiento UV. Tiene compuerta, Puerta de incorporación, regulador de altura de la tapa, cesto y 2 filtros de cartucho. Conexión Ø 32 m para acceso superior, conexiones Ø 63 mm en el fondo y Ø 50 mm laterales. Las conexiones laterales son para conectar las boquillas de aspiración.

El cambio de color se propone con una funda, tanto el embellecedor como el flotador. La funda se puede instalar sin cambiar la boca del skimmer y resulta muy práctica para renovar o modernizar la piscina.



73158

73161

Skimmer filtrante - blanco

Skimmer filtrante con 2 cartuchos de 16 m³

Skimmer filtrante con 2 cartuchos de 20 m³

Fundas EASYCOLOR*

Gris claro - funda

Gris antracita - funda

Beige - funda

Cartucho

Cartucho* 16 m³/h - 15 micras

Cartucho* 20 m³/h - 15 micras

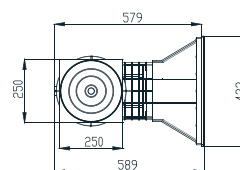
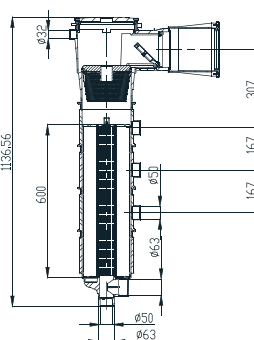
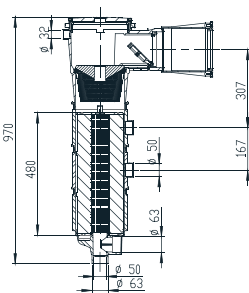
Código	Emb. Std.	Peso Kg Std.	Volumen m ³ Std.	Código Alfán.	PVR lva incl.	Precio Tarifa
73158	1	12	0,32	A01	633,00	572,00
73161	1	13	0,32	A01	664,00	599,00
73166CL129	1	1,22	0,02	A01	49,51	43,86
73166CL144	1	1,22	0,02	A01	49,51	43,86
73166CL090	1	1,22	0,02	A01	49,51	43,86
73164	1	1,64	0,02	A01	143,10	147,30
73165	1	2,24	0,026	A01	154,10	158,70



Cumple con las normas EN 16713-1



Cumple con las normas EN 16582-1 EN 16713-2



*Garantía limitada de 2 años. Consulta el manual de instrucciones

PISCINA HORMIGÓN - ACCESORIOS SKIMMERS

Tapas de skimmer de 15 L



Tapa circular, marco circular

Beige

Gris Claro

Gris Antracita

Tapa circular, marco cuadrado

Beige

Gris Claro

Gris Antracita

Código	Emb. Std.	Peso Kg Std.	Volumen m ³ Std.	Código Alfán.	PVR lva incl.	Precio Tarifa
00249-0600CL090	23 un.	7,9	0,069	A01	12,69	17,99
00249-0600CL129	23 un.	7,9	0,069	A01	12,69	17,99
00249-0600CL144	23 un.	7,9	0,069	A01	12,69	17,99
00249-0700CL090	13 un.	6,9	0,069	A01	19,33	27,43
00249-0700CL129	13 un.	6,9	0,069	A01	19,33	27,43
00249-0700CL144	13 un.	6,9	0,069	A01	19,33	27,43

PISCINA HORMIGÓN - ACCESORIOS SKIMMERS

Tapas de skimmer de 17,5 L



Tapa circular, marco circular
Beige
Gris Claro
Gris Antracita

Tapa circular, marco cuadrado
Beige
Gris Claro
Gris Antracita

Código	Emb. Std.	Peso Kg Std.	Volumen m³ Std.	Códi#o Alfan.	PVR lva incl.	Precio Tarifa
05280-0600CL090	15 u.	8	0,069	A01	19,78	28,07
05280-0600CL129	15 u.	8	0,069	A01	19,78	28,07
05280-0600CL144	15 u.	8	0,069	A01	19,78	28,07
05280-0700CL090	15 u.	8	0,069	A01	24,21	34,34
05280-0700CL129	15 u.	8	0,069	A01	24,21	34,34
05280-0700CL144	15 u.	8	0,069	A01	24,21	34,34

Distanciador tapa skimmer 17,5 l



Anillo adicional para poder graduar y nivelar mejor con el terreno la tapa de los skimmers de 17,5 l. Distancia alargamiento 20 mm. Fabricado en ABS blanco. Sobreponiendo diferentes acoplamientos se puede graduar milimétricamente en altura. También puede inclinarse ligeramente para nivelarse con el terreno.

Código	Emb. Std.	Peso Kg Std.	Volumen m³ Std.	Códi#o Alfan.	PVR lva incl.	Precio Tarifa
18153	17	4,70	0,06	A01	6,50	9,21

EASYCOLOR - Fundas para skimmers de boca ancha



El kit de fundas EASYCOLOR permite cambiar el color de la boca ancha de los skimmers (artículos 00251, 00252, 11304 y 11305), tanto el embellecedor como el flotador. La funda se puede instalar sin cambiar la boca del skimmer y resulta muy práctica para renovar o modernizar la piscina. Este kit incluye funda, flotador, bridas y embellecedor.

Código	Emb. Std.	Peso Kg Std.	Volumen m³ Std.	Códi#o Alfan.	PVR lva incl.	Precio Tarifa
74035CL090	1	1,22	0,022	A01	74,80	68,40
74035CL129	1	1,22	0,022	A01	74,80	68,40
74035CL144	1	1,22	0,022	A01	74,80	68,40

Conjunto flotador de ABS



De boya con cesto en ABS blanco.

Código	Emb. Std.	Peso Kg Std.	Volumen m³ Std.	Códi#o Alfan.	PVR lva incl.	Precio Tarifa
00253	12	20,5	0,207	A01	13,00	18,45
05703	12	20,5	0,207	A01	17,98	25,50

Prefiltros para cesta de skimmer



Prefiltro higiénico desechable para cestas de cualquier tipo de skimmer (cesta hasta Ø 24 cm). Provoca la retención de los residuos acumulados en el cesto de los skimmers con la siguiente protección para la bomba y mayor rendimiento del filtro.

Código	Emb. Std.	Peso Kg Std.	Volumen m³ Std.	Códi#o Alfan.	PVR lva incl.	Precio Tarifa
042747	12	0,40	0,006	A04	15,91	15,47

PISCINA HORMIGÓN - SKIMMERS EN INOX

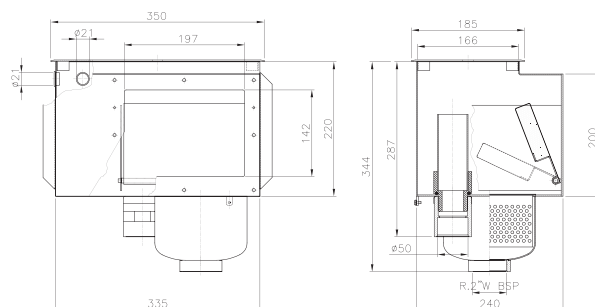
Skimmer Inox A-100 completo



En acero inoxidable AISI-316L. Con rebosadero de \varnothing 50 mm, cesto y tapa en inox, ambos incluidos. Dispone de alojamiento para montar válvula reguladora de nivel 00256. Con conexión para toma equipotencial. Caudal recomendado: 7,5 m³/h. No incluye embellecedor cód. 00255. Para piscinas liner, prefabricadas y de paneles utiliza el kit acoplamiento 07525 (no incluido).

Conexión aspiración, rosca 2"

Código	Emb. Std.	Peso Kg Std.	Volumen m ³ Std.	Código Alf. Alf.	PVR lva incl.	Precio Tarifa
00254	1	8,4	0,04	A01	994,00	1.410,00



Cumple con las normas
EN 16582-1
EN 16713-2

Marco decorativo



Para skimmer 00254. Fabricado en acero inoxidable AISI-316L.

Código	Emb. Std.	Peso Kg Std.	Volumen m ³ Std.	Código Alf. Alf.	PVR lva incl.	Precio Tarifa
00255	1	0,62	0,003	A01	108,00	153,10

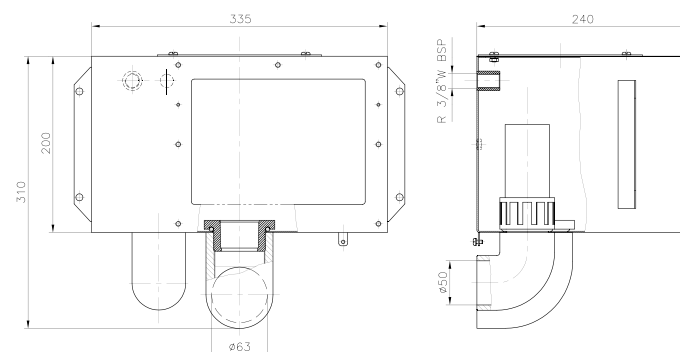
Cumple con las normas
EN 16582-1
EN 16713-2

Cuerpo skimmer A-201



En inox AISI-316L. Con rebosadero de \varnothing 50 mm. Caja skimmer sin tapa telescópica. Dispone de alojamiento para montar válvula reguladora de nivel 00256 (ver página 141). Con conexión para toma equipotencial. Cesto extraíble frontalmente. No incluye ribete cód. 07251. Conexión aspiración \varnothing 63 mm. Para piscinas liner, prefabricadas y de paneles utiliza el kit acoplamiento 07525 (no incluido).

Código	Emb. Std.	Peso Kg Std.	Volumen m ³ Std.	Código Alf. Alf.	PVR lva incl.	Precio Tarifa
07520	1	6,51	0,04	A01	994,00	1.410,00



Cumple con las normas
EN 16582-1
EN 16713-2

PISCINA HORMIGÓN - SKIMMERS EN INOX

Cuerpo skimmer A-202



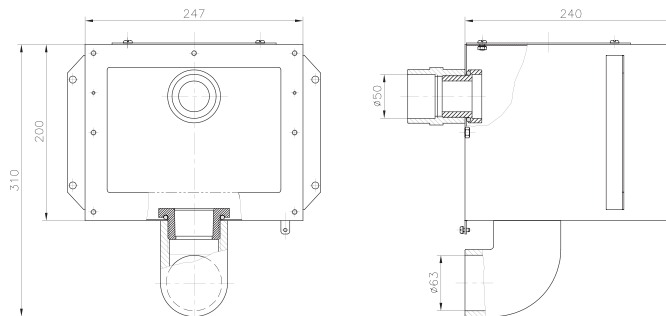
En acero inoxidable AISI-316L. Con rebosadero de Ø 50 mm. Caja skimmer sin tapa telescópica. Con conexión para toma equipotencial. Cesto extraíble frontalmente. No incluye cesto cód. 07251. Para piscinas liner, prefabricadas y de paneles utiliza el kit acoplamiento 07525 (no incluido).

Conexión aspiración Ø 63 mm

Código	Emb. Std.	Peso Kg Std.	Volumen m³ Std.	Código Alfán.	PVR lva incl.	Precio Tarifa
07610	1	5,25	0,04	A01	791,00	1.121,00



Cumple con la normas
EN 16582-1
EN 16713-2



Cesto para skimmers A-201 y A-202

Cesto en acero inoxidable AISI-316L. Con embellecedor frontal para extracción directa.

Código	Emb. Std.	Peso Kg Std.	Volumen m³ Std.	Código Alfán.	PVR lva incl.	Precio Tarifa
07521	1	2,19	0,02	A01	543,00	769,00



Cumple con la normas
EN 16582-1
EN 16713-2

PISCINA HORMIGÓN - REGULADORES DE NIVEL

Válvula reguladora de nivel



Para montar en todos los modelos de skimmer de acero inoxidable, excepto en el modelo A-202, 56313-56316-72743-72744-73501-73502. Apertura ajustable. Conexión a 3/8".

Código	Emb. Std.	Peso Kg Std.	Volumen m ³ Std.	Código Alfan.	PVR lva incl.	Precio Tarifa
00256	1	0,21	0,02	A01	32,07	45,50



Regulador de nivel universal

Fabricado en material ABS. Instalación mediante conexión lateral o inferior, según necesidad. Agujeros de salida a la piscina semitroquelados para adoptar la solución más adecuada. Tapa regulable en altura y nivel. Para todo tipo de skimmers.

Código	Emb. Std.	Peso Kg Std.	Volumen m ³ Std.	Código Alfan.	PVR lva incl.	Precio Tarifa
15862	1	0,2	0,016	A01	69,40	98,30



Válvula reguladora de nivel

Válvula reguladora de nivel compatible con los skimmers de acero inoxidable de la gama SLIM. Compatible con los artículos: 56313, 56316, 72743, 72744, 73501 73502. Con conexión lateral de 3/8" y flotador ajustable.

Código	Emb. Std.	Peso Kg Std.	Volumen m ³ Std.	Código Alfan.	PVR lva incl.	Precio Tarifa
73453	1	0,9	0,008	A01	65,60	93,00

INFORMACIÓN SOBRE SUMIDEROS DE PISCINA

Cómo afecta la EN 16713-02: 2016 UV-C (W) a los sumideros de piscinas residenciales

PISCINA NUEVA

RENOVACIÓN DE PISCINA

Velocidad de aspiración: garantiza un máximo de 0,5 m/s

RIESGO DE ATRAPAMIENTO
¿Cómo evitarlo?

CON TAPA ANTIVORTEX

Número de sumideros por piscina:
1

SIN TAPA ANTIVORTEX

Número de sumideros por piscina:
2 sumideros equilibrados, **como mínimo con una separación de 1 metro.**
Y si **cualquiera de los sumideros** se bloquea, **el otro debería poder absorber** todo el caudal de la instalación.

CON CAMBIO DE CUERPO DE SUMIDERO

Se aplican **las normas de la piscina nueva**

SIN CAMBIO DE CUERPO DE SUMIDERO

Se instala una **rejilla antivortex** en el sumidero preinstalado

DIMENSIÓN DE LA CAVIDAD

El sumidero debe respetar ciertas dimensiones de la cavidad en función de una regla matemática.

OTROS

Se toman en consideración otros requisitos para definir si un sumidero cumple con la norma EN, como el diseño.
P. ej., el diseño de la rejilla para evitar que cualquier parte del cuerpo o el pelo queden atrapados.

Únicamente cuando se cumplen todos los requisitos de la norma se puede obtener un Certificado de cumplimiento.

* La placa antivortex es un elemento especial instalado en la vía de succión para controlar la turbulencia en un fluido en movimiento. Estas placas permiten controlar la velocidad del fluido y, así, evitar la cavitación.

PISCINA HORMIGÓN - SUMIDEROS

Todos los sumideros de la gama en plástico se suministran con tratamiento UV en la rejilla.

- En piscinas colectivas, es necesario:
 - Velocidad de paso de 0,5 m/s.
 - Velocidad máx de aspiración en tubería de 1,5 m/s.
 - Distancia mínima entre sumideros: >2 m



56379



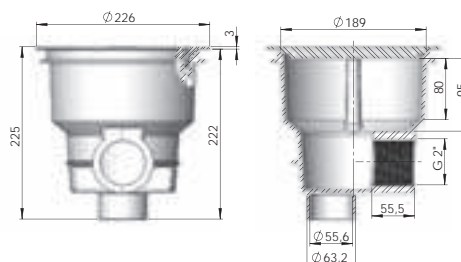
Cumple con la normas
EN 16582-1
EN 16713-2

Sumidero NORM



Gama de sumideros, aptos para instalarse en piscinas públicas y privadas, se suministran con rejillas planas o antivortex. Fabricados en ABS blanco y con tratamiento UV, conexiones de salida lateral de 2" y salida inferior de 1" 1/2, la salida inferior tapada con un semitroquelado.

	Código	Emb. Std.	Peso Kg Std.	Volumen m³ Std.	Código Alf. Alf.	PVR lva incl.	Precio Tarifa
Rejilla plana - Blanco	56378	4	10,60	0,069	A01	34,29	48,64
Rejilla plana - Beige	56378CL090	4	10,60	0,069	A01	37,08	52,60
Rejilla plana - Gris claro	56378CL129	4	10,60	0,069	A01	37,08	52,60
Rejilla plana - Gris antracita	56378CL144	4	10,60	0,069	A01	37,08	52,60
Rejilla antivortex - Blanco	56379	4	10,60	0,069	A01	35,25	50,00
Rejilla antivortex - Beige	56379CL090	4	10,60	0,069	A01	38,14	54,10
Rejilla antivortex - Gris claro	56379CL129	4	10,60	0,069	A01	38,14	54,10
Rejilla antivortex - Gris antracita	56379CL144	4	10,60	0,069	A01	38,14	54,10



Sumidero circular Ø 270 mm con rejilla ABS

Salida inferior de 1 1/2" y lateral de 2". Construido totalmente en ABS color blanco. Salida lateral con posibilidad de instalación de un tapón para pruebas de estanqueidad. Salida inferior con tapón y posibilidad de montaje de válvula hidrostática (Cód. 00277) y tubo drenaje (Cód. 21581). Reja de aspiración Ø 250 mm. Caudal máx: 13 m³/h.



Cumple con las normas
EN 16582-1

	Código	Emb. Std.	Peso Kg Std.	Volumen m³ Std.	Código Alf. Alf.	PVR lva incl.	Precio Tarifa
	01466	4	5,0	0,045	A01	32,56	46,18

Sumideros circulares. Salida 2"

Cuerpo y rejilla en ABS. Fijación rejilla mediante tornillos. Caudal máx.: 13 m³/h.



	Código	Emb. Std.	Peso Kg Std.	Volumen m³ Std.	Código Alf. Alf.	PVR lva incl.	Precio Tarifa
Rosca standard - Blanco	01467	4	2,8	0,028	A01	22,06	31,29
Rosca standard - Beige	01467CL090	4	2,8	0,028	A01	28,73	40,75
Rosca standard - Gris claro	01467CL129	4	2,8	0,028	A01	28,73	40,75
Rosca standard - Gris antracita	01467CL144	4	2,8	0,028	A01	28,73	40,75



Cumple con las normas
EN 16582-1

PISCINA HORMIGÓN - SUMIDEROS

Sumidero circular Ø 200 mm con rejilla antivortex



Cumple con las normas EN 16582-1

Fabricado en material ABS blanco. Salida lateral de 2" y salida inferior de 1½". Salida inferior tapada con un semitroquelado, lo cual permite que se pueda abrir según necesidad. Posibilidad de montaje de tubo de drenaje (Cód. 21581). Caudal máx: 11 m³/h.

Código	Emb. Std.	Peso Kg Std.	Volumen m³ Std.	Código Alfán.	PVR lva incl.	Precio Tarifa
27837	1	2,807	0,028	A01	21,78	30,88

Sumidero circular Ø 200 mm con rejilla plana



Cumple con las normas EN 16582-1

Fabricado en material ABS blanco. Salida lateral de 2" y salida inferior de 1½". Salida inferior tapada con un semitroquelado, lo cual permite que se pueda abrir según necesidad. Caudal máx: 11 m³/h.

Código	Emb. Std.	Peso Kg Std.	Volumen m³ Std.	Código Alfán.	PVR lva incl.	Precio Tarifa
27839	1	2,651	0,028	A01	17,87	25,35

Sumidero con rejilla ABS cuadrado 210 mm x 210 mm



Cumple con las normas EN 16582-1

Salida lateral 2". Cuerpo y rejilla en ABS color blanco. Fijación rejilla mediante tornillos. Caudal máx: 13 m³/h.

Código	Emb. Std.	Peso Kg Std.	Volumen m³ Std.	Código Alfán.	PVR lva incl.	Precio Tarifa
00258	4	4,0	0,044	A01	25,41	36,04

Rejilla de sumidero para cumplir con el standard para piscinas



Cumple con las normas EN 16582-1

Rejilla para sustituir las rejillas que ya están instaladas en sumideros de piscinas privadas y cumplir con la normativa. Construido en plástico PP. Compatible con los sumideros 01467, 27837, 27839.

Código	Emb. Std.	Peso Kg Std.	Volumen m³ Std.	Código Alfán.	PVR lva incl.	Precio Tarifa
74097	-	-	-	A01	9,73	13,79
74097CL090	-	-	-	A01	10,01	13,79
74097CL129	-	-	-	A01	10,01	13,79
74097CL144	-	-	-	A01	10,01	13,79

Rejilla drenaje principal para cumplimiento normas piscina

Rejilla drenaje principal para cumplimiento normas piscina, beige

Rejilla drenaje principal para cumplimiento normas piscina, gris claro

Rejilla drenaje principal para cumplimiento normas piscina, gris antracita

La rejilla cumple también con la normativa específica para sumideros: Apt.4.4.1 b.2 de la Norma 16713-2:2017

PISCINA HORMIGÓN - SUMIDEROS

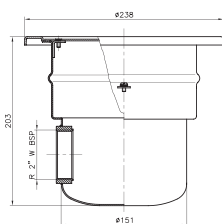
Sumidero circular en acero inoxidable. Salida 2"



00268

Salida lateral 2". Fabricado en acero inoxidable. AISI-316L. Fijación rejilla mediante tornillos. Caudal Máximo: 13 m³/h.

Salida lateral 2"
Sumidero piscina hormigón AISI316
salida lateral 2"H y fondo 1 1/2" H



Código	Emb. Std.	Peso Kg Std.	Volumen m ³ Std.	Código Alfán.	PVR lva incl.	Precio Tarifa
00268	1	2,56	0,02	A01	293,00	415,00
26196				A01	625,00	860,00



Cumple con la normas
EN 16582-1
EN-16713-2

Rejilla normalizada antivortex



Rejilla de acero inoxidable AISI-316L normalizada antivortex para remplazar en sumideros 00268, 26196.

Piscina hormigón

Código	Emb. Std.	Peso Kg Std.	Volumen m ³ Std.	Código Alfán.	PVR lva incl.	Precio Tarifa
74807				A01	230,00	316,00



Cumple con la normas
EN 16582-1
EN-16713-2

Sumidero circular en acero inoxidable. Salida 1 1/2"

Salida inferior 1 1/2". Fabricado en acero inoxidable. AISI-316L. Tapa Antivortex. Puede ser usada en piscinas de hormigón y prefabricadas con adaptador 00276. Caudal máximo recomendado: 6 m³/h.

Salida lateral 1 1/2"

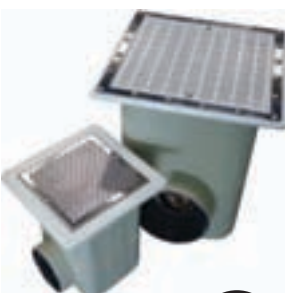
Código	Emb. Std.	Peso Kg Std.	Volumen m ³ Std.	Código Alfán.	PVR lva incl.	Precio Tarifa
08463	1	1,14	0,01	A01	106,30	150,70



Sumidero con tapa cuadrada en acero inoxidable. Salida 2"

Salida lateral 2". Fabricado en acero inoxidable. AISI-316L. Tapa Antivortex. Puede ser usada en piscinas de hormigón y prefabricadas con adaptador 00276. Caudal máximo recomendado: 6 m³/h.

Código	Emb. Std.	Peso Kg Std.	Volumen m ³ Std.	Código Alfán.	PVR lva incl.	Precio Tarifa
00269	1	1,14	0,01	A01	180,00	255,00



Sumidero NORM de poliéster y fibra de vidrio - 330 mm x 330 mm

Gama de sumideros fabricados en resina de poliéster y fibra de vidrio. Rejilla de acero Inox o plástico. Válvula hidrostática opcional.

Código	Emb. Std.	Peso Kg Std.	Volumen m ³ Std.	Código Alfán.	PVR lva incl.	Precio Tarifa
20282N	1	8	0,08	A01	553,00	784,00
20283N	1	9	0,08	A01	566,00	802,00
20284N	1	10	0,08	A01	578,00	819,00

Rejilla en acero inox
Conexión salida Rejilla Caudal
para encolar

Ø 75 mm	AISI-316L	15 m ³ /h	20282N	1	8	0,08	A01	553,00	784,00
Ø 90 mm	AISI-316L	23 m ³ /h	20283N	1	9	0,08	A01	566,00	802,00
Ø 110 mm	AISI-316L	27 m ³ /h	20284N	1	10	0,08	A01	578,00	819,00

Profundidad mínima de instalación 1,5 m. Caudal máximo recomendado en la rejilla: 103 m³/h (0,5 m/s).



Cumple con la norma
EN 13451-3 2012



Cumple con la norma
EN 16713-02 2016

PISCINA HORMIGÓN - SUMIDEROS



Sumidero NORM de poliéster y fibra de vidrio - 512 mm x 512 mm

Gama de sumideros fabricados en resina de poliéster y fibra de vidrio. Rejilla en acero inox AISI-316L o plástico. Válvula hidroestática opcional.



Código	Emb. Std.	Peso Kg Std.	Volumen m³ Std.	Código Alf. Alf.	PVR Iva incl.	Precio Tarifa
--------	-----------	--------------	-----------------	------------------	---------------	---------------

Rejilla de acero inox AISI-316L

Conexión salida para encolar	Reja	Caudal	Código	Emb. Std.	Peso Kg Std.	Volumen m³ Std.	Código Alf. Alf.	PVR Iva incl.	Precio Tarifa
Ø 110 mm	AISI-316L	42 m³/h	20285N	1	16	0,23	A01	770,00	1.091,00
Ø 125 mm	AISI-316L	51 m³/h	20286N	1	17	0,23	A01	785,00	1.114,00
Ø 140 mm	AISI-316L	66 m³/h	20287N	1	18	0,23	A01	799,00	1.132,00
Ø 160 mm	AISI-316L	95 m³/h	20288N	1	19	0,23	A01	829,00	1.175,00
Ø 200 mm	AISI-316L	103 m³/h	20289N	1	20	0,23	A01	890,00	1.261,00



Cumple con la norma EN 13451-1:2012. Cumple con las normas EN 16713-2:2016. Profundidad mínima de instalación 1,5 m.

Caudal máximo recomendado en la rejilla: 103 m³/h (0,5 m/s).

Profundidad mínima de instalación: 1,5 m.

Modelo de poliéster y fibra de vidrio - 330 mm x 330 mm

Acabado con gel-coat. Con válvula hidroestática opcional.



Código	Emb. Std.	Peso Kg Std.	Volumen m³ Std.	Código Alf. Alf.	PVR Iva incl.	Precio Tarifa
--------	-----------	--------------	-----------------	------------------	---------------	---------------

Rejilla en plástico ABS con protección anti-radiaciones solares

Conexión salida para encolar	Reja	Caudal	Código	Emb. Std.	Peso Kg Std.	Volumen m³ Std.	Código Alf. Alf.	PVR Iva incl.	Precio Tarifa
Ø 75 mm	Plástico	16 m³/h	22359	1	4,5	0,034	A01	243,00	344,00
Ø 90 mm	Plástico	22 m³/h	22360	1	4,5	0,034	A01	252,00	357,00
Ø 110 mm	Plástico	33 m³/h	22361	1	4,5	0,034	A01	268,00	380,00
Ø 125 mm	Plástico	43 m³/h	22362	1	4,5	0,034	A01	282,00	398,00

Opcional medida americana y anti-vortex medida americana

de acuerdo con EN 13451-1.



Sumidero de poliéster y fibra de vidrio - 512 mm x 512 mm

Acabado con gel-coat. Con válvula hidroestática opcional.



Código	Emb. Std.	Peso Kg Std.	Volumen m³ Std.	Código Alf. Alf.	PVR Iva incl.	Precio Tarifa
--------	-----------	--------------	-----------------	------------------	---------------	---------------

Rejilla de acero inox AISI-316L. Orificios < 8 mm

Conexión salida para encolar	Reja	Caudal	Código	Emb. Std.	Peso Kg Std.	Volumen m³ Std.	Código Alf. Alf.	PVR Iva incl.	Precio Tarifa
Ø 110 mm	AISI-316L33	m³/h	20285	1	11,5	0,132	A01	646,00	916,00
Ø 125 mm	AISI-316L43	m³/h	20286	1	11,5	0,132	A01	650,00	921,00
Ø 140 mm	AISI-316L54	m³/h	20287	1	11,5	0,132	A01	659,00	934,00
Ø 160 mm	AISI-316L70	m³/h	20288	1	11,5	0,132	A01	675,00	957,00
Ø 200 mm	AISI-316L100	m³/h	20289	1	11,5	0,132	A01	735,00	1.043,00

Rejilla en plástico ABS con protección anti-radiaciones solares

Conexión salida para encolar	Reja	Caudal	Código	Emb. Std.	Peso Kg Std.	Volumen m³ Std.	Código Alf. Alf.	PVR Iva incl.	Precio Tarifa
Ø 110 mm	Plástico	33 m³/h	28709	1	11,5	0,132	A01	522,00	740,00
Ø 125 mm	Plástico	43 m³/h	28710	1	11,5	0,132	A01	525,00	745,00
Ø 140 mm	Plástico	54 m³/h	28711	1	11,5	0,132	A01	541,00	766,00
Ø 160 mm	Plástico	70 m³/h	28712	1	11,5	0,132	A01	550,00	779,00
Ø 200 mm	Plástico	100 m³/h	28713	1	11,5	0,132	A01	607,00	860,00

Caudal máximo recomendado de acuerdo con EN 13451-1 Standard.

PISCINA HORMIGÓN - ACCESORIOS SUMIDEROS



Válvula hidroestática

Para aliviar la presión que pudieran ejercer sobre el vaso de la piscina posibles aguas subterráneas, se recomienda la instalación en el sumidero de una válvula hidroestática y un tubo de drenaje. Válvula hidroestática para colocar en el fondo de los sumideros con salida 2", Fabricada en ABS blanco, con tornillo y muelle de inox. Rosca macho 1½".

Código	Emb. Std.	Peso Kg Std.	Volumen m³ Std.	Código Alfán.	PVR lva incl.	Precio Tarifa
00277	50	2,63	0,01	A01	8,25	11,70



Tubo de drenaje

Tubo de drenaje con conexión a rosca de 1½" BSP para los sumideros 01466, 27837 y 27839. Fabricado en ABS.

Código	Emb. Std.	Peso Kg Std.	Volumen m³ Std.	Código Alfán.	PVR lva incl.	Precio Tarifa
21581	24	3,54	0,021	A01	7,77	11,01



Tapa antivortex extraplana

Diseño especial extra-plano que permite a la mayoría de limpiafondos superar la tapa sin quedarse atascados. La tapa 570 mm x 570 mm (28556) puede ir montada sobre los sumideros de poliéster + FV 515 mm x 515 mm (Cód. 20285, 20286, 20287, 20288).

La tapa 415 mm x 415 mm (25344) puede ir montada con los siguientes sumideros:

Con reja inoxidable:	Con reja de plástico:
- 20282	- 22359
- 20283	- 22360
- 20284	- 22361
	- 22362

La tapa 570 mm x 570 mm (28556) puede ir montada con los siguientes sumideros:

Con reja inoxidable:	Con reja de plástico:
- 20285	- 28709
- 20286	- 28710
- 20287	- 28711
- 20288	- 28712



415 mm x 415 mm. Altura: 70 mm
570 mm x 570 mm. Altura: 60 mm

Código	Emb. Std.	Peso Kg Std.	Volumen m³ Std.	Código Alfán.	PVR lva incl.	Precio Tarifa
25344	1	2,25	0,012	A01	182,00	258,00
28556	1	4,00	0,032	A01	421,00	597,00



Cumple con la norma EN 13451-1-3



Cumple con las normas EN 16713-02 2016

PISCINA HORMIGÓN - REJAS DE DESAGÜE



Reja de drenaje Ø 200 mm en ABS

Aro y rejilla en ABS color blanco, con tornillos de fijación reja.

Código	Emb. Std.	Peso Kg Std.	Volumen m³ Std.	Código Alfán.	PVR lva incl.	Precio Tarifa
00280	10	3,0	0,031	A01	9,68	13,73



Cumple con las normas EN 16582-1



PISCINA HORMIGÓN - REJAS DE DESAGÜE



Reja de drenaje Ø 200 mm en acero inox



Aro soporte en material plástico color blanco, reja en acero inox AISI-316L. Con tornillos de fijación reja. Caudal máximo recomendado 13 m³/h.

Código	Emb. Std.	Peso Kg Std.	Volumen m ³ Std.	Código Alfán.	PVR lva incl.	Precio Tarifa
00279	10	6,0	0,02	A01	49,97	70,90



Cumple con la norma EN 13451-1-3



Cumple con las normas EN 16582-1 EN 16713-2



Reja de drenaje Ø 300 mm en acero inox



Aro soporte en aluminio, reja en acero inox AISI-316L. Con tornillos de fijación reja. Caudal máximo recomendado 27 m³/h.

Código	Emb. Std.	Peso Kg Std.	Volumen m ³ Std.	Código Alfán.	PVR lva incl.	Precio Tarifa
00282	4	5,8	0,02	A01	137,60	195,00



Reja de desagüe en acero inox



Diseñadas para piscinas de hormigón. Marco soporte y reja en acero inoxidable pulido con tornillos de fijación. Bajo pedido se pueden suministrar otras medidas.

Código	Emb. Std.	Peso Kg Std.	Volumen m ³ Std.	Código Alfán.	PVR lva incl.	Precio Tarifa
--------	-----------	--------------	-----------------------------	---------------	---------------	---------------

AISI-304 Caudal máx. recom.:

- 200 x 200 mm. 15 m³/h (0,5m/s)
- 300 x 300 mm. 43 m³/h (0,5m/s)
- 400 x 400 mm. 83 m³/h (0,5m/s)
- 500 x 500 mm. 136 m³/h (0,5m/s)

00284	1	1,2	0,01	A01	349,00	495,00
00285	1	2,2	0,01	A01	398,00	564,00
00286	1	4,0	0,03	A01	437,00	619,00
00287	1	4,5	0,04	A01	496,00	702,00

AISI-316L Caudal máx. recom.:

- 200 x 200 mm. 15 m³/h (0,5m/s)
- 300 x 300 mm. 43 m³/h (0,5m/s)
- 400 x 400 mm. 83 m³/h (0,5m/s)
- 500 x 500 mm. 136 m³/h (0,5m/s)

30764	1	1,2	0,01	A01	426,00	604,00
30765	1	2,2	0,01	A01	434,00	615,00
30766	1	4,0	0,03	A01	476,00	674,00
30767	1	4,5	0,04	A01	589,00	835,00



Gama de rejas de desagüe



Disponibles en acero inox y plástico. Los marcos están fabricados en resina de poliéster y FV y acabado en gel-coat. Posibilidad de montar las tapas antivortex códigos 25344 y 28556.

Código	Emb. Std.	Peso Kg Std.	Volumen m ³ Std.	Código Alfán.	PVR lva incl.	Precio Tarifa
--------	-----------	--------------	-----------------------------	---------------	---------------	---------------

Reja de desagüe con reja plástico

- 490 mm x 490 mm
- 345 mm x 345 mm

28561	1	4,7	0,029	A01	323,00	458,00
28563	1	2,9	0,029	A01	208,20	294,00



Rejas de desagüe para piscina privada

Nueva gama de rejas de desagüe para el uso en piscinas privadas y piscinas públicas. Rejas opcionales en plástico o inoxidable. Marcos fabricados en plástico. Excelente acabado.

Código	Emb. Std.	Peso Kg Std.	Volumen m ³ Std.	Código Alfán.	PVR lva incl.	Precio Tarifa
--------	-----------	--------------	-----------------------------	---------------	---------------	---------------

- Reja de 252 x 252 mm de plástico **34331** 1 - 0,0129 A01 **75,70** **107,30**
- Reja de 252 x 252 mm inoxidable **34332** 1 - 0,0129 A01 **181,50** **256,30**
- Reja de 410 x 410 mm de plástico **34333** 1 - 0,0540 A01 **123,30** **174,60**
- Reja de 410 x 410 mm inoxidable **34334** 1 - 0,0540 A01 **365,00** **516,00**

PISCINA HORMIGÓN - BOQUILLAS EN ABS

MULTIFLOW SYSTEM

Este sistema consiste en que la bola de la boquilla se suministra premarcada con una serie de diámetros (14-20 y 25). Con la ayuda de un punzón (también suministrado junto a la boquilla) se puede seleccionar uno de los diámetros en el momento de la instalación.

Caudal máx. recomendado para una velocidad de paso máx de 4 m/s.:

Ø 14 mm = 2,2 m³/h, Ø 20 mm = 4,5 m³/h, Ø 25 mm = 7 m³/h



Boquilla de impulsión Multiflow para encolar

Para encolar a tubo Ø 50 mm PN 10. Fabricada en ABS color blanco.

Código	Emb. Std.	Peso Kg Std.	Volumen m³ Std.	Código Alfán.	PVR lva incl.	Precio Tarifa
24413	40	4,0	0,020	A01	5,27	7,47



Cumple con la normas
EN 16582-1
EN 16713-2



Boquilla de impulsión Multiflow para roscar



Rosca exterior 2", e interior encolar Ø 50 mm. Fabricada en ABS color blanco. Se recomienda instalación con pasamuros cód.: 15658-15659.

Código	Emb. Std.	Peso Kg Std.	Volumen m³ Std.	Código Alfán.	PVR lva incl.	Precio Tarifa
00295	24	4,35	0,020	A01	11,20	15,88
00295CL090	24	4,35	0,020	A01	12,64	17,92
00295CL129	24	4,35	0,020	A01	12,64	17,92
00295CL144	24	4,35	0,020	A01	12,64	17,92

Blanco
Beige
Gris Claro
Gris Antracita



Cumple con las normas
EN 16582-1
EN 16713-2



Boquilla de impulsión Multiflow para encolar

Para encolar exterior Ø 63 mm, PN 6 e interior encolar Ø 50 mm. Fabricada en ABS color blanco. Se recomienda instalación con pasamuros cód.: 15661-15660.

Código	Emb. Std.	Peso Kg Std.	Volumen m³ Std.	Código Alfán.	PVR lva incl.	Precio Tarifa
00298	24	4,24	0,020	A01	11,08	15,72
00298CL090	24	4,24	0,020	A01	12,64	17,92
00298CL129	24	4,24	0,020	A01	12,64	17,92
00298CL144	24	4,24	0,020	A01	12,64	17,92

Blanco
Beige
Gris Claro
Gris Antracita



Cumple con las normas
EN 16582-1
EN 16713-2

PISCINA HORMIGÓN - BOQUILLAS EN ABS



Boquilla de impulsión para encolar piscina hormigón



Fabricada en ABS color blanco. Para encolar a tubo de Ø 50 mm PN 10.

Código	Emb. Std.	Peso Kg Std.	Volumen m³ Std.	Código Alf. Alf.	PVR lva incl.	Precio Tarifa
33501	50	2,9	0,020	A01	6,09	8,63



Cumple con la normas
EN 16582-1
EN 16713-2



Boquilla Impulsión / Aspiración de gran caudal



Boquilla de impulsión para grandes caudales, también pueden utilizarse como boquilla de aspiración. Caudal máximo impulsión 30 m³/h para una velocidad de flujo máxima de 4 m/s. Caudal máximo aspiración 4 m³/h para una velocidad de flujo máxima de 0,5 m/s. Cuerpo de PVC. Conexión para tubo Ø75 ó Ø90 mm. Las boquillas pueden instalarse en el tubo pasamuros 43590. La rejilla es orientable en cualquier dirección.

Código	Emb. Std.	Peso Kg Std.	Volumen m³ Std.	Código Alf. Alf.	PVR lva incl.	Precio Tarifa
41520	16	4,20	0,021	A01	56,30	79,82



Cumple con las normas
EN 16582-1
EN 16713-2



Boquilla NORM



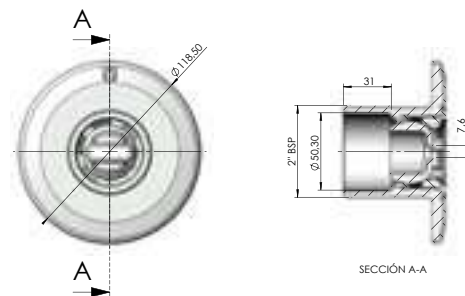
Nueva gama de boquillas conformes con las normas EN-13451-1 y EN-13451-3, aptas para instalarse en piscinas públicas y privadas. Fabricadas en ABS blanco y con tratamiento UV. Caudal máximo recomendado: 2,3 m³/h.

Código	Emb. Std.	Peso Kg Std.	Volumen m³ Std.	Código Alf. Alf.	PVR lva incl.	Precio Tarifa
56498	24	4,5	0,020	A01	10,65	15,10



Cumple con la norma
EN 13451-1-3

Boquilla NORM piscina hormigón



Boquilla de fondo



Impulsión/Aspiración. Caudal regulable. Fabricada en material plástico ABS y tornillería en acero inox. Caudal máximo recomendado según norma EN 13451-1: 12 m³/h.

Código	Emb. Std.	Peso Kg Std.	Volumen m³ Std.	Código Alf. Alf.	PVR lva incl.	Precio Tarifa
00303	24	5,0	0,020	A01	11,53	16,36
00303CL090	24	5,0	0,020	A01	12,47	17,69
00303CL129	24	5,0	0,020	A01	12,47	17,69
00303CL144	24	5,0	0,020	A01	12,47	17,69
20140	20	4,4	0,021	A01	10,79	15,29

Rosca exterior 2", Ø int. 50 mm
Blanco
Beige
Gris claro
Gris antracita

A encolar Ø 63 mm PN 6, int. Ø 50 mm



Cumple con las normas
EN 16582-1
EN 16713-2

PISCINA HORMIGÓN - BOQUILLAS EN ABS

Boquilla de fondo 3" regulable

Fabricada en material plástico ABS blanco. Aspiración. Caudal regulable mediante el giro de la rejilla. Superficie aspiración: 0,015 m². Ø ext. 295 mm. Caudal (0,4 m/s.) 20 m³/h. Caudal máx. recomendado según norma EN 13451-1: 26 m³/h (0,5 m/s.).

Código	Emb. Std.	Peso Kg Std.	Volumen m ³ Std.	Código Alfán.	PVR lva incl.	Precio Tarifa
--------	-----------	--------------	-----------------------------	---------------	---------------	---------------

Rejilla en acero inoxidable AISI-304
Rejilla ABS en blanco

08317	2	2,65	0,047	A01	136,50	192,70
11796	2	2,65	0,047	A01	43,14	61,27



Boquilla de fondo oscilante

Cuerpo oscilante en PVC. Tapa en ABS. Tornillo regulador en POM. Caudal máximo 10 m³/h. Adaptable a tubo de Ø 75 mm y a pasamuros cód. 21248.

Código	Emb. Std.	Peso Kg Std.	Volumen m ³ Std.	Código Alfán.	PVR lva incl.	Precio Tarifa
--------	-----------	--------------	-----------------------------	---------------	---------------	---------------

Boquilla de fondo oscilante
Blanco
Beige
Gris claro
Gris antracita

22353	24	4,1	0,022	A01	19,47	27,63
22353CL090	24	4,1	0,022	A01	24,20	34,33
22353CL129	24	4,1	0,022	A01	24,20	34,33
22353CL144	24	4,1	0,022	A01	24,20	34,33



Boquilla de aspiración

Para encolar a tubo Ø 63 mm y a Ø 50 mm. Presión máxima 6 bar. Fabricada en ABS color blanco. Rosca 1½". Se recomienda instalación con pasamuros cód.: 15661-15660.

Código	Emb. Std.	Peso Kg Std.	Volumen m ³ Std.	Código Alfán.	PVR lva incl.	Precio Tarifa
--------	-----------	--------------	-----------------------------	---------------	---------------	---------------

Boquilla standard - Blanco
Boquilla standard - Beige
Boquilla standard - Gris Claro
Boquilla standard - Gris Antracita

00300	24	3,62	0,020	A01	7,85	11,13
00300CL090	24	3,62	0,020	A01	8,37	11,87
00300CL129	24	3,62	0,020	A01	8,37	11,87
00300CL144	24	3,62	0,020	A01	8,37	11,87



Cumple con las normas
EN 16582-1
EN 16713-2

Boquilla de aspiración

Rosca exterior 2", Ø interior 50 mm. Presión máxima: 6 bares. Fabricada en ABS color blanco con tapón rosca 1½". Se recomienda instalación con pasamuros (cód. 15658-15659).

Código	Emb. Std.	Peso Kg Std.	Volumen m ³ Std.	Código Alfán.	PVR lva incl.	Precio Tarifa
--------	-----------	--------------	-----------------------------	---------------	---------------	---------------

Boquilla standard - Blanco

00301	24	3,8	0,020	A01	8,12	11,51
--------------	----	-----	-------	-----	-------------	--------------



Cumple con las normas
EN 16582-1
EN 16713-2

PISCINA HORMIGÓN - BOQUILLAS EN ABS



Boquilla de aspiración

Para encolar a tubo Ø 50 PN 10. Fabricada en ABS color blanco con tapón rosca 1 1/2". Conexión terminal 07958 y racord 01393.

Código	Emb. Std.	Peso Kg Std.	Volumen m³ Std.	Código Alfan.	PVR lva incl.	Precio Tarifa
24415	50	3,72	0,02	A01	4,74	6,72



Cumple con las normas
EN 16582-1
EN 16713-2



Toma de aspiración



Para encolar a tubo Ø 63 mm. Cuerpo y reja en material plástico ABS, tornillería de acero inoxidable. Por sus características, esta boquilla está especialmente indicada para canales de rebosadero. Caudal máximo recomendado: 7 m³/h.

Código	Emb. Std.	Peso Kg Std.	Volumen m³ Std.	Código Alfan.	PVR lva incl.	Precio Tarifa
00302	12	3,1	0,016	A01	9,78	13,87

Kit de hidromasaje

Compuesto de una boquilla de impulsión y un pasamuros que va provisto de una toma de aire y un venturi. Disponemos de dos longitudes de pasamuros. Conexión de agua tubo Ø 50 mm y aspiración de aire Ø 20 mm.

Código	Emb. Std.	Peso Kg Std.	Volumen m³ Std.	Código Alfan.	PVR lva incl.	Precio Tarifa
--------	-----------	--------------	-----------------	---------------	---------------	---------------

Kit de hidromasaje para piscinas de hormigón:

Longitud del pasamuros 195 mm

Blanco	32113	12	3,5	0,021	A01	34,31	48,67
Beige	32113CL090	12	3,5	0,021	A01	37,44	53,12
Gris claro	32113CL129	12	3,5	0,021	A01	37,44	53,12
Gris antracita	32113CL144	12	3,5	0,021	A01	37,44	53,12

Longitud del pasamuros 280 mm

Blanco	32370	12	3,6	0,021	A01	36,76	52,15
Beige	32370CL090	12	3,6	0,021	A01	39,92	56,70
Gris claro	32370CL129	12	3,6	0,021	A01	39,92	56,70
Gris antracita	32370CL144	12	3,6	0,021	A01	39,92	56,70

Kit de hidromasaje para piscinas de hormigón con liner:

Longitud del pasamuros 195 mm

Blanco	31443	12	3,5	0,021	A01	36,31	51,50
Beige	31443CL090	12	3,5	0,021	A01	39,53	56,16
Gris claro	31443CL129	12	3,5	0,021	A01	39,53	56,16
Gris antracita	31443CL144	12	3,5	0,021	A01	39,53	56,16

Longitud del pasamuros 275 mm

Blanco	32371	8	3,5	0,021	A01	38,65	54,81
Beige	32371CL090	8	3,5	0,021	A01	42,31	60,10
Gris claro	32371CL129	8	3,5	0,021	A01	42,31	60,10
Gris antracita	32371CL144	8	3,5	0,021	A01	42,31	60,10



PISCINA HORMIGÓN - BOQUILLAS EN ABS



Boquilla de aspiración para rebosadero con liner



Cuerpo de PVC. Caudal máximo 5 m³/h para una velocidad de flujo máxima de 0,5 m/s.. Conexión para tubo Ø 75 o Ø 90. Boquilla con junta doble y gracias al diseño de la brida la boquilla puede aspirar toda el agua del canal rebosadero.

Código	Emb. Std.	Peso Kg Std.	Volumen m ³ Std.	Código Alfán.	PVR lva incl.	Precio Tarifa
41519	12	4,83	0,021	A01	54,10	76,70

PISCINA HORMIGÓN - BOQUILLAS EN INOX

Boquilla impulsión con bola Ø 20 mm



Rosca exterior 1½". Fabricada en acero inox AISI-316L. Caudal máx. recomendado según norma EN 13451-3: 4,5 m³/h. Bola Ø 20 mm.

Longitud 35 mm
Longitud 50 mm
Longitud 70 mm

Código	Emb. Std.	Peso Kg Std.	Volumen m ³ Std.	Código Alfán.	PVR lva incl.	Precio Tarifa
32994	1	0,3	0,001	A01	102,40	145,10
16325	1	0,3	0,001	A01	106,30	150,70
16326	1	0,5	0,001	A01	114,50	162,10



Cumple con la normas
EN 16582-1
EN 16713-2



Boquilla impulsión con bola Ø 25 mm

Rosca exterior 1½". Fabricada en acero inoxidable AISI-316L. Caudal máx. recomendado según Norma EN 13451-3: 7 m³/h. Bola Ø 25 mm.

Longitud 35 mm
Longitud 50 mm
Longitud 70 mm

Código	Emb. Std.	Peso Kg Std.	Volumen m ³ Std.	Código Alfán.	PVR lva incl.	Precio Tarifa
69874	1	0,3	0,001	A01	81,60	115,70
69875	1	0,3	0,001	A01	82,40	116,80
69876	1	0,5	0,001	A01	97,50	138,30



Cumple con la norma
EN 13451-3



Cumple con las normas
EN 16582-1
EN 16713-2



Boquilla impulsión regulable de fondo

Rosca exterior 2". Fabricada en acero inox AISI-316L. Permite su instalación en piscinas de hormigón y prefabricadas. El caudal de agua puede ser regulado mediante el tornillo central. Caudal máx. recomendado según norma EN 13451-3: 14 m³/h.

Código	Emb. Std.	Peso Kg Std.	Volumen m ³ Std.	Código Alfán.	PVR lva incl.	Precio Tarifa
15839	1	0,9	0,002	A01	248,00	351,00



Cumple con la norma
EN 13451-3



Cumple con la normas
EN 16582-1
EN 16713-2



PISCINA HORMIGÓN - BOQUILLAS EN INOX

Boquilla aspiración

Rosca exterior 1 1/2". Fabricada en acero inox AISI-316L. Se precisa racord conexión 05684.



Código	Emb. Std.	Peso Kg Std.	Volumen m³ Std.	Código Alfán.	PVR lva incl.	Precio Tarifa
16328	1	0,2	0,001	A01	76,40	108,30
21644	1	0,3	0,001	A01	120,00	170,00

Longitud 50 mm
Longitud 50 mm con tapa



Cumple con la norma EN 13451-1-3



Cumple con la normas EN 16582-1 EN 16713-2



Boquilla de impulsión regulable

Fabricadas en latón cromado. Rejilla en acero inox AISI-316L.



Código	Emb. Std.	Peso Kg Std.	Volumen m³ Std.	Código Alfán.	PVR lva incl.	Precio Tarifa
00312	12	7,0	0,013	A01	52,50	74,40
00313	6	10,0	0,014	A01	123,30	173,40

Caudal máx. 21 m³/h Rosca interior 2"
Caudal máx. 40 m³/h Rosca interior 3"



Cumple con la norma EN 13451-1-3



Cumple con las normas EN 16582-1 EN 16713-2



Boquilla aspiración con tapa deslizante

Fabricadas en latón cromado. Tapeta en acero inox AISI-304L. Conexión a presión, rosca interior 2" (se necesita manguito 01392 acople a manguera).



Código	Emb. Std.	Peso Kg Std.	Volumen m³ Std.	Código Alfán.	PVR lva incl.	Precio Tarifa
00315	12	8,0	0,008	A01	55,40	78,50



Cumple con la norma EN 13451-1-3



Cumple con la normas EN 16582-1 EN 16713-2



Boquilla aspiración con tapa roscada

Fabricadas en latón cromado. Conexión a rosca interior 2" (se necesita manguito 01395 acople a manguera).



Código	Emb. Std.	Peso Kg Std.	Volumen m³ Std.	Código Alfán.	PVR lva incl.	Precio Tarifa
00317	12	10,0	0,012	A01	73,00	103,40



Cumple con la norma EN 13451-1-3



Cumple con la normas EN 16582-1 EN 16713-2

PISCINA HORMIGÓN - PASAMUROS

Gama de pasamuros de 300 mm de longitud para boquillas Ø 2" y Multiflow que pueden cortarse a la medida que el usuario precise, según el grosor de la piscina. Fabricados en material ABS. Diseñados con unos orificios en los nervios de la valona que permiten posicionar el pasamuro a la estructura de la piscina, facilitando así su montaje.



Pasamuros con conexión posterior 2" rosca macho y liso interior Ø 50 mm

	Código	Emb. Std.	Peso Kg Std.	Volumen m³ Std.	Código Alfan.	PVR lva incl.	Precio Tarifa
Conexión anterior rosca hembra 2" para boquillas rosca macho 2"	15658	15	4,3	0,040	A01	11,43	16,21
Conexión anterior liso Ø 59,3 mm para boquillas encolables a tubo de Ø 63 mm, 6 atm y proyector "MINI" 33684	15661	15	4,2	0,040	A01	11,43	16,21



Pasamuros con conexión posterior lisa Ø 63 mm macho y liso interior Ø 50 mm

	Código	Emb. Std.	Peso Kg Std.	Volumen m³ Std.	Código Alfan.	PVR lva incl.	Precio Tarifa
Conexión anterior rosca hembra 2" para boquillas rosca macho 2"	15659	15	4,2	0,040	A01	11,43	16,21
Conexión anterior liso Ø 59,3 mm para boquillas encolables a tubo de Ø 63 mm, 6 atm y proyector "MINI" 33684	15660	15	5,6	0,040	A01	11,43	16,21



Pasamuros en PVC

PVC color gris.

	Código	Emb. Std.	Peso Kg Std.	Volumen m³ Std.	Código Alfan.	PVR lva incl.	Precio Tarifa
150 mm longitud: Rosca ext. 2" + int. Ø 50 mm, rosca int 2"	00322	40	3,0	0,011	A01	8,17	11,59
300 mm longitud: Conexión 2" rosca hembra y macho	00323	20	3,0	0,011	A01	11,97	16,97
Conexión posterior a tubo por rosca ext. 2" o liso interior para proyector "MINI" 33684	00324	20	3,0	0,011	A01	11,32	16,04
Rosca ext 2" + int. Ø 50 mm, rosca int. 1 1/2"	00325	20	3,0	0,011	A01	11,97	16,97
Rosca ext 2" + int. Ø 50 mm, Ø 50 mm especial para boquillas 00289, 07957, 00304, 00305 y 00306	00326	20	3,0	0,011	A01	11,32	16,04



Pasamuros en inox

En acero inox AISI-304LL. Ambos extremos con rosca interior 1 1/2". Con toma equipotencial.

	Código	Emb. Std.	Peso Kg Std.	Volumen m³ Std.	Código Alfan.	PVR lva incl.	Precio Tarifa
Longitud 240 mm	00327	1	0,7	0,003	A01	81,60	115,70
Longitud 340 mm	00328	1	0,8	0,005	A01	101,60	144,00

PISCINA HORMIGÓN - PASAMUROS

Tapón de invernaje



Para tapar las boquillas y proteger de posibles heladas.

Para boquilla 1 1/2"
Para boquilla 2"

Código	Emb. Std.	Peso Kg Std.	Volumen m³ Std.	Código Alfán.	PVR lva incl.	Precio Tarifa
53849	-	-	-	A01	3,05	4,31
06212	-	-	-	A01	8,68	12,31

PISCINA CON LINER Y PREFABRICADA - SKIMMERS 15 L

Todos los skimmers de la gama tienen tratamiento UV en las partes que no quedan enterradas. Fabricado en ABS blanco, con flotador de compuerta y clapeta para regulación de caudal. Conexión inferior de aspiración: rosca interior G 1 1/2", exterior G 2". Conexión simultánea al sumidero: Ø interior 50 mm. Conexión superior de evacuación de agua sobrante Ø 40 mm. Cesto recogehojas. **Caudal recomendado 5 m³/h.** Se recomienda instalar un skimmer por cada 25 m² de superficie de lámina de agua. En todos los skimmers hay dos modelos distintos, el modelo con insertos y el modelo PARKER, el cual se suministra con tornillos autoroscantes.

Pack de material de vaso piscina

Pack compuesto por:

2 skimmer / 3 boquilla impulsión multiflow / 1 boquilla aspiración / 1 sumidero circular.

Pack para piscina de liner con sumidero 56382 conforme a normativa

Código	Emb. Std.	Peso Kg Std.	Volumen m³ Std.	Código Alfán.	PVR lva incl.	Precio Tarifa
74350	-	-	-	A01	296,00	420,00

Pack código 74350 para piscina de liner con sumidero 56382 conforme a normativa

Se compone de los siguientes productos:



01464
2x



56382
1x



56381
3x



00332
1x

PISCINA CON LINER Y PREFABRICADA - SKIMMERS 15 L



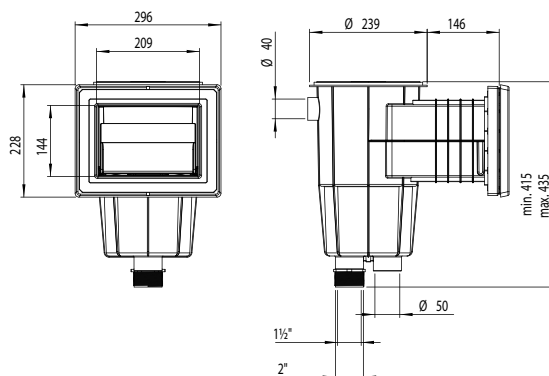
Cumple con las normas
EN 16582-1
EN 16713-2

Skimmer con boca standard



Suministrados con una junta adhesiva, marco de bi-inyección, brida y tornillos.

	Código	Emb. Std.	Peso Kg Std.	Volumen m³ Std.	Código Alfán.	PVR lva incl.	Precio Tarifa
Con tapa circular a presión	01461	1	4,0	0,059	A01	132,00	185,90
Con tapa cuadrada a presión							
Beige	01461CL090	1	4,0	0,059	A01	131,10	185,90
Gris claro	01461CL129	1	4,0	0,059	A01	131,10	185,90
Gris antracita	01461CL144	1	4,0	0,059	A01	131,10	185,90
Con tapa cuadrada a presión							
Blanco	01462	1	4,2	0,059	A01	142,00	200,70



34413



34413CL090



34413CL129



34413CL144



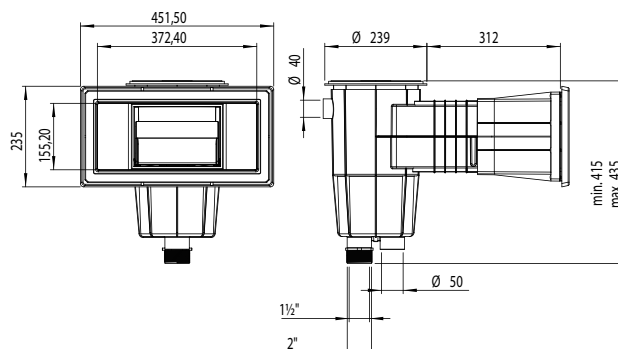
Cumple con las normas
EN 16582-1
EN 16713-2

Skimmer con boca ampliación



Suministrados con juntas adhesivas, brida y tornillos.

	Código	Emb. Std.	Peso Kg Std.	Volumen m³ Std.	Código Alfán.	PVR lva incl.	Precio Tarifa
Tapa circular Blanco	01463	1	5,28	0,12	A01	156,30	221,00
Tapa cuadrada, embellecedor completo							
Blanco	34413	1	5,04	0,12	A01	76,10	107,80
Beige	34413CL090	1	5,04	0,12	A01	85,60	121,40
Gris Claro	34413CL129	1	5,04	0,12	A01	85,60	121,40
Gris Antracita	34413CL144	1	5,04	0,12	A01	85,60	121,40
Tapa cuadrada Blanco	01464	1	5,28	0,12	A01	163,90	232,10



PISCINA CON LINER Y PREFABRICADA - SKIMMERS 15 L



Skimmer para piscinas de poliéster con boca ancha

Skimmer de 15 l, tapa cuadrada. Este skimmer no incluye juntas. El instalador deberá comprobar que la boca del skimmer es perfectamente estanca.



Cumple con las normas
EN 16582-1
EN 16713-2

	Código	Emb. Std.	Peso Kg Std.	Volumen m³ Std.	Código Alfán.	PVR lva incl.	Precio Tarifa
Blanco	06470	1	4,32	0,12	A01	93,60	132,70



Kit juntas dobles para skimmer

Kits formados por una junta doble y los tornillos necesarios para la instalación de skimmers en piscinas de paneles. Producido en TPE, el kit permite la instalación de los diferentes accesorios del vaso de la piscina, protegiendo los paneles de cualquier contacto con el agua. Fácil de instalar. Evita la corrosión de la chapa en la zona troquelada.

	Código	Emb. Std.	Peso Kg Std.	Volumen m³ Std.	Código Alfán.	PVR lva incl.	Precio Tarifa
Insertos para boca amplia	14516-0500	50	-	0,070	A01	22,02	31,22
Tornillos autorroscantes para boca amplia	14516-0600	50	-	0,070	A01	19,19	27,23
Insertos para boca standard	27124-0500	80	-	0,035	A01	18,46	26,18
Tornillos autorroscantes para boca standard	27124-0600	80	-	0,035	A01	17,52	24,13
Insertos para boca Norm	57289-0500	40	-	0,070	A01	33,35	47,30
Tornillos autorroscantes para boca Norm	57289-0600	40	-	0,070	A01	32,22	45,70



Skimmer Panel Protect de montaje interior

Suministrados con juntas adhesivas, brida y tornillos. Skimmers especialmente diseñados para piscinas de paneles. La amplia boca debe instalarse en el panel por la parte interior. Se suministra la cola adhesiva. El artículo 30866 es compatible con el artículo 73166CLXXX (funda EASYCOLOR) para conseguir un sencillo cambio de color del embellecedor y el flotador del skimmer. La funda se puede instalar sin cambiar la boca del skimmer y resulta muy práctica para renovar o modernizar la piscina.

	Código	Emb. Std.	Peso Kg Std.	Volumen m³ Std.	Código Alfán.	PVR lva incl.	Precio Tarifa
Skimmer Panel Protect 15 l boca amplia, tapa cuadrada	30866	1	5,13	0,116	A01	133,10	188,10
Cola adhesiva para ABS	30884	1	0,20	0,001	A01	8,83	12,53



Cumple con las normas
EN 16582-1
EN 16713-2



73166CL129



73166CL1144

73166CL090

PISCINA CON LINER Y PREFABRICADA - SKIMMERS 17,5 L



MATERIAL VASO PISCINA

Skimmer filtrante



73159

73162

Skimmer de 17,5 l con sistema de cartucho integrado. Fabricado en ABS con tratamiento UV. Consta de compuerta, regulador de altura de la tapa, cesto y 2 filtros de cartucho. Conexión Ø 32 mm para acceso superior, conexiones Ø 63 mm en el fondo y Ø 50 mm en los laterales. Las conexiones laterales son para conectar las boquillas de aspiración.

El cambio de color se propone con una funda, tanto el embellecedor como el flotador. La funda se puede instalar sin cambiar la boca del skimmer y resulta muy práctica para renovar o modernizar la piscina.

Código	Emb. Std.	Peso Kg Std.	Volumen m³ Std.	Código Alfán.	PVR lva incl.	Precio Tarifa
--------	-----------	--------------	-----------------	---------------	---------------	---------------

Piscinas prefabricadas - Blanco ⁽¹⁾

Skimmer filtrante con 2 cartuchos de 16 m³	73159	1	12	0,32	A01	661,00	596,00
Skimmer filtrante con 2 cartuchos de 20 m³	73162	1	13	0,32	A01	715,00	645,00

Piscinas de paneles - Blanco

Skimmer filtrante con 2 cartuchos de 16 m³	73160	1	12,5	0,32	A01	833,00	621,00
Skimmer filtrante con 2 cartuchos de 20 m³	73163	1	13,5	0,32	A01	754,00	679,00

EASYCOLOR - Fundas ⁽²⁾

Gris claro - Funda	73166CL129	1	1,22	0,02	A01	49,51	43,86
Gris antracita - funda	73166CL144	1	1,22	0,02	A01	49,51	43,86
Beige - funda	73166CL090	1	1,22	0,02	A01	49,51	43,86

Cartucho ⁽³⁾

Cartucho 16 m³/h - 15 micras	73164	1	1,64	0,02	A01	143,10	147,30
Cartucho 20 m³/h - 15 micras	73165	1	2,24	0,026	A01	154,10	158,70



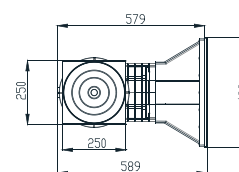
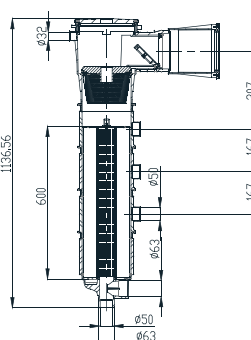
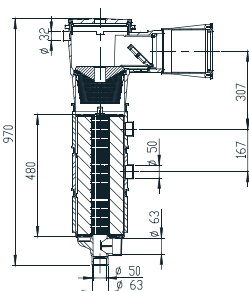
73166CL129



73166CL144



73166CL090



- (1) Los códigos 73159 y 73162 vienen con 2 juegos de tornillos: DIN 7982 A4 5,5x25 y 32.
- (2) También compatibles con los skimmers 30866, 30867 y 34413
- (3) Garantía limitada de 2 años. Consulta el manual de instrucciones



Cumple con las normas
EN 16713-1



Cumple con las normas
EN 16582-1
EN 16713-2

Skimmer SPS 250



Nueva gama de skimmers de 17L aptos para instalarse en piscinas residenciales. Gracias a su poca longitud, 250mm. son ideales para instalarse en piscinas construidas en bloques de poliestireno expandido, además gracias a su configuración llevan el nivel del agua al borde de la piedra de coronación. Fabricados en ABS blanco con tratamiento UV incorpora compuerta, regulador de caudal y cesto de recogehojas. Caudal recomendado 7,5m³/h y instalar un skimmer cada 25 m² de superficie de lámina de agua. Conexiones inferiores de Ø 63mm. y de 2", conexión de agua sobrante de Ø 32 mm.

Código	Emb. Std.	Peso Kg Std.	Volumen m³ Std.	Código Alfán.	PVR lva incl.	Precio Tarifa
--------	-----------	--------------	-----------------	---------------	---------------	---------------

Skimmer con insertos rosca 2"	58382	1	3,50	0,037	A01	173,80	246,40
Skimmer con insertos encolar 63 (norma)	66756	1	3,50	0,037	A01	173,80	246,40



PISCINA CON LINER Y PREFABRICADA - SKIMMERS 17,5 L

Skimmer NORM



56176



56176CL090



56176CL129



56176CL144

Gama de skimmer de 17,5 L aptos para instalarse en piscinas públicas y privadas. Fabricados en ABS blanco con tratamiento UV incorpora compuerta, regulador de caudal, regulador en altura de la tapa y cesto de recojeojas. La entrada del agua es de 495x80 mm. Caudal recomendado 7,5 m³/h y instalar un skimmer cada 25 m² de superficie de lámina de agua. Conexiones inferiores de 1"½ y de 2", conexión superior de agua sobrante de Ø 32 mm.

Para piscina prefabricada con insertos

Blanco

Beige

Gris claro

Gris antracita

Para piscina prefabricada sin insertos

Blanco

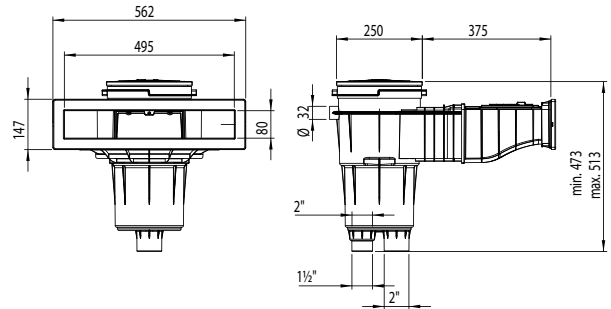
Beige

Gris claro

Gris antracita

NORM 6° para piscinas prefabricadas con insertos

Código	Emb. Std.	Peso Kg Std.	Volumen m ³ Std.	Código Alf. Alf.	PVR lva incl.	Precio Tarifa
56176	1	5,61	0,182	A01	191,70	272,00
56176CL090	1	5,61	0,182	A01	207,10	293,00
56176CL129	1	5,61	0,182	A01	207,10	293,00
56176CL144	1	5,61	0,182	A01	207,10	293,00
56299	1	5,61	0,182	A01	172,70	244,20
56299CL090	1	5,61	0,182	A01	185,90	262,90
56299CL129	1	5,61	0,182	A01	185,90	262,90
56299CL144	1	5,61	0,182	A01	185,90	262,90
57114	1	5,61	0,182	A01	201,30	286,00



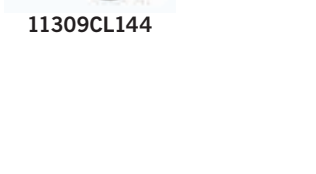
Skimmer con boca standard



11309CL090



11309CL129



11309CL144

Suministrados con juntas adhesivas, brida y tornillos.

Skimmer con tapa cuadrada

Con tapa cuadrada - Blanco

Con tapa cuadrada - Beige

Con tapa cuadrada - Gris Claro

Con tapa cuadrada - Gris Antracita

Skimmer de 6° para piscina de poliéster con tapa cuadrada e insertos blanco

Skimmer de 6° para piscina de poliéster con tapa circular, sin insertos

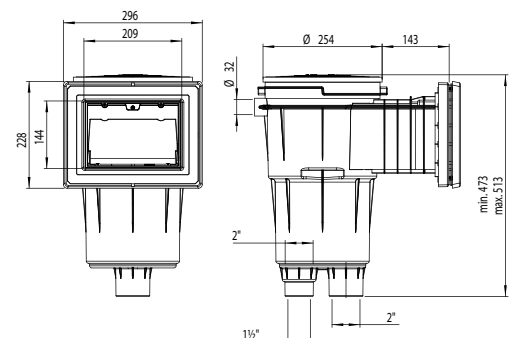
Blanco

Beige

Gris claro

Gris antracita

Código	Emb. Std.	Peso Kg Std.	Volumen m ³ Std.	Código Alf. Alf.	PVR lva incl.	Precio Tarifa
11309	1	5,30	0,062	A01	142,00	200,70
11309CL090	1	5,30	0,062	A01	150,80	213,10
11309CL129	1	5,30	0,062	A01	150,80	213,10
11309CL144	1	5,30	0,062	A01	150,80	213,10
35664	1	6,00	0,062	A01	126,60	179,10
68108	1	6,00	0,062	A01	122,90	174,30
68108CL090	1	6,00	0,062	A01	132,70	188,20
68108CL129	1	6,00	0,062	A01	132,70	188,20
68108CL144	1	6,00	0,062	A01	132,70	188,20



PISCINA CON LINER Y PREFABRICADA - SKIMMERS 17,5 L

Skimmer con boca standard y largo

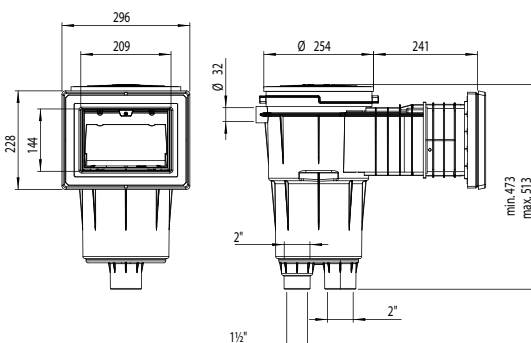
Suministrados con juntas adhesivas, brida y tornillos.

- Con tapa cuadrada
- Blanco
- Beige
- Gris Claro
- Gris Antracita
- Con tapa cuadrada, 6° para piscina de poliéster, blanco

Código	Emb. Std.	Peso Kg Std.	Volumen m³ Std.	Códi#o Alfan.	PVR lva incl.	Precio Tarifa
11310	1	5,90	0,077	A01	155,20	219,90
11310CL090	1	5,90	0,077	A01	162,90	230,10
11310CL129	1	5,90	0,077	A01	162,90	230,10
11310CL144	1	5,90	0,077	A01	162,90	230,10
35665	1	6,12	0,135	A01	176,00	249,70



Cumple con las normas
EN 16582-1
EN 16713-2



Skimmer con boca ampliación

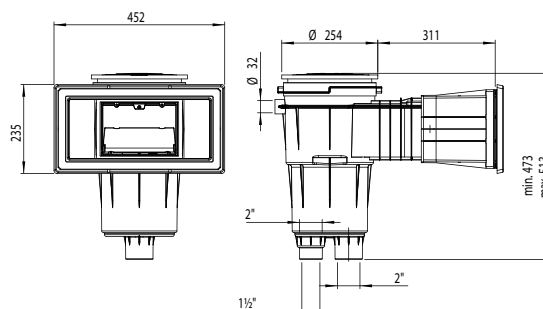
Suministrados con juntas adhesivas, brida y tornillos.

- Con tapa cuadrada - Blanco
- Con tapa cuadrada - Beige
- Con tapa cuadrada - Gris Claro
- Con tapa cuadrada - Gris Antracita

Código	Emb. Std.	Peso Kg Std.	Volumen m³ Std.	Códi#o Alfan.	PVR lva incl.	Precio Tarifa
11311	1	6,52	0,135	A01	151,90	215,30
11311CL090	1	6,52	0,135	A01	160,70	227,90
11311CL129	1	6,52	0,135	A01	160,70	227,90
11311CL144	1	6,52	0,135	A01	160,70	227,90



Cumple con las normas
EN 16582-1
EN 16713-2



PISCINA CON LINER Y PREFABRICADA - ACCESORIOS SKIMMERS

Tapas de skimmer de 15 L



00249-0600CL090



00249-0600CL129



00249-0600CL144



00249-0700CL090



00249-0700CL129



00249-0700CL144



05280-0600CL090



05280-0600CL129



05280-0600CL144



05280-0700CL090



05280-0700CL129



05280-0700CL144

Tapa circular, marco circular
Beige
Gris Claro
Gris Antracita

Tapa circular, marco cuadrado
Beige
Gris Claro
Gris Antracita

Tapa circular, marco circular
Beige
Gris Claro
Gris Antracita

Tapa circular, marco cuadrado
Beige
Gris Claro
Gris Antracita

Código	Emb. Std.	Peso Kg Std.	Volumen m³ Std.	Código Alfán.	PVR lva incl.	Precio Tarifa
00249-0600CL090	23 u.	7,9	0,069	A01	12,69	17,99
00249-0600CL129	23 u.	7,9	0,069	A01	12,69	17,99
00249-0600CL144	23 u.	7,9	0,069	A01	12,69	17,99
00249-0700CL090	13 u.	6,9	0,069	A01	19,33	27,43
00249-0700CL129	13 u.	6,9	0,069	A01	19,33	27,43
00249-0700CL144	13 u.	6,9	0,069	A01	19,33	27,43

Tapas de skimmer de 17,5 L



05280-0600CL090



05280-0600CL129



05280-0600CL144



05280-0700CL090



05280-0700CL129



05280-0700CL144

Tapa circular, marco circular
Beige
Gris Claro
Gris Antracita

Tapa circular, marco cuadrado
Beige
Gris Claro
Gris Antracita

Código	Emb. Std.	Peso Kg Std.	Volumen m³ Std.	Código Alfán.	PVR lva incl.	Precio Tarifa
05280-0600CL090	15 u.	8	0,069	A01	19,78	28,07
05280-0600CL129	15 u.	8	0,069	A01	19,78	28,07
05280-0600CL144	15 u.	8	0,069	A01	19,78	28,07
05280-0700CL090	15 u.	8	0,069	A01	24,21	34,34
05280-0700CL129	15 u.	8	0,069	A01	24,21	34,34
05280-0700CL144	15 u.	8	0,069	A01	24,21	34,34

EASYCOLOR - Fundas para skimmers de boca ancha

El kit de fundas EASYCOLOR permite cambiar el color de la boca ancha de los skimmers (artículos 01463, 01464, 11311, 11313, 11314 y 11317), tanto el embellecedor como el flotador. La funda se puede instalar sin cambiar la boca del skimmer y resulta muy práctica para renovar o modernizar la piscina. Este nuevo kit incluye funda, flotador, bridas y embellecedor.



74035CL129



74035CL090



74035CL144

Beige - funda
Gris claro - Funda
Gris antracita - funda

Código	Emb. Std.	Peso Kg Std.	Volumen m³ Std.	Código Alfán.	PVR lva incl.	Precio Tarifa
74035CL090	1	1,22	0,02	A01	74,80	68,40
74035CL129	1	1,22	0,02	A01	74,80	68,40
74035CL144	1	1,22	0,02	A01	74,80	68,40

Profundidad mínima de instalación: 1,5 m.

PISCINA CON LINER Y PREFABRICADA - REGULADORES DE NIVEL



Regulador de nivel universal

Fabricado en material ABS. Instalación mediante conexión lateral o inferior, según necesidad. Agujeros de salida a la piscina semitroquelados para adoptar la solución más adecuada. Tapa regulable en altura y nivel. Para todo tipo de skimmers.

Código	Emb. Std.	Peso Kg Std.	Volumen m ³ Std.	Código Alfan.	PVR lva incl.	Precio Tarifa
15862	1	2,0	0,016	A01	69,40	98,30

MATERIAL VASO PISCINA



Válvula reguladora de nivel

Para montar en todos los modelos de skimmer de acero inoxidable, excepto en el modelo A-202, 56313-56316-72743-72744-73501-73502. Apertura ajustable. Conexión a 3/8".

Código	Emb. Std.	Peso Kg Std.	Volumen m ³ Std.	Código Alfan.	PVR lva incl.	Precio Tarifa
00256	1	0,21	0,002	A01	32,07	45,50

INFORMACIÓN SOBRE SUMIDEROS DE PISCINA

Cómo afecta la EN 16713-02: 2016 UV-C (W) a los sumideros de piscinas residenciales

PISCINA NUEVA

RENOVACIÓN DE PISCINA

Velocidad de aspiración: garantiza un máximo de 0,5 m/s

RIESGO DE ATRAPAMIENTO
¿Cómo evitarlo?

SIN	TAPA ANTIVORTEX SIN	CON CAMBIO DE CUERPO DE SUMIDERO	SIN CAMBIO DE CUERPO DE SUMIDERO
Número de sumideros por piscina: 1	Número de sumideros por piscina: 2 sumideros equilibrados, como mínimo con una separación de 1 metro. Y si cualquiera de los sumideros se bloquea, el otro debería poder absorber todo el caudal de la instalación.	Se aplican las normas de la piscina nueva	Se instala una rejilla antivortex en el sumidero preinstalado

DIMENSIÓN DE LA CAVIDAD

El sumidero debe respetar unas ciertas dimensiones de la cavidad en función de una regla matemática.

OTROS

Se toman en consideración otros requisitos para definir si un sumidero cumple con la norma EN, como el diseño.
P.ej., el diseño de la rejilla para evitar que cualquier parte del cuerpo o el pelo queden atrapados.

Únicamente cuando se cumplen todos los requisitos de la norma se puede obtener un Certificado de cumplimiento.

* La placa antivortex es un elemento especial instalado en la vía de succión para controlar la turbulencia en un fluido en movimiento. Estas placas permiten controlar la velocidad del fluido y, así, evitar la cavitación en el fluido.

PISCINA CON LINER Y PREFABRICADA - SUMIDEROS

Sumidero NORM



56380

Gama de sumideros, aptos para instalarse en piscinas públicas y privadas, se suministran con con rejillas planas o antivortex. Fabricados en ABS blanco y con tratamiento UV, conexiones de salida lateral de 2" y salida inferior de 1" 1/2, la salida inferior tapada con un semitroquelado.

Rejilla plana, con insertos
Blanca
Beige
Gris claro
Gris antracita

Rejilla plana. sin insertos
Blanca
Beige
Gris claro
Gris antracita

Rejilla antivortex, con insertos
Blanca
Beige
Gris claro
Gris antracita

Rejilla antivortex, sin insertos
Blanca
Beige
Gris claro
Gris antracita

Código	Emb. Std.	Peso Kg Std.	Volumen m³ Std.	Código Alf. Alf.	PVR lva incl.	Precio Tarifa
56380	4	10,60	0,069	A01	66,50	94,30
56380CL090	4	10,60	0,069	A01	71,80	101,80
56380CL129	4	10,60	0,069	A01	71,80	101,80
56380CL144	4	10,60	0,069	A01	71,80	101,80
56381	4	10,60	0,069	A01	56,80	80,50
56381CL090	4	10,60	0,069	A01	61,30	86,90
56381CL129	4	10,60	0,069	A01	61,30	86,90
56381CL144	4	10,60	0,069	A01	61,30	86,90
56382	4	10,60	0,069	A01	67,50	95,60
56382CL090	4	10,60	0,069	A01	72,90	103,30
56382CL129	4	10,60	0,069	A01	72,90	103,30
56382CL144	4	10,60	0,069	A01	72,90	103,30
56383	4	10,60	0,069	A01	57,80	82,00
56383CL090	4	10,60	0,069	A01	62,50	88,50
56383CL129	4	10,60	0,069	A01	62,50	88,50
56383CL144	4	10,60	0,069	A01	62,50	88,50



56382



56382CL090



56382CL129



56382CL144



Cumple con las normas
EN 16582-1
EN 16713-2

Sumidero Ø 290 mm especial Liner. Modelo PARKER



Salida lateral de 2" e inferior de 1 1/2". Especial piscinas LINER. Construido totalmente en ABS color blanco, tornillería en acero inoxidable y juntas adhesivas de material sintético. Salida lateral con posibilidad de instalación de un tapón para pruebas de estanqueidad. Salida inferior con tapón y posibilidad de montaje de válvula hidrostática (Cód. 00277) y tubo de drenaje (Cód. 21581). Velocidad de aspiración de 0,5 m/s. Caudal máximo recomendado de 11 m³/h. Montaje a ras de fondo que permite un vaciado total.

Código	Emb. Std.	Peso Kg Std.	Volumen m³ Std.	Código Alf. Alf.	PVR lva incl.	Precio Tarifa
00270	4	5,71	0,044	A01	54,20	76,70



00271



00271CL090



00271CL129



00271CL144

Sumidero Ø 210 mm con rejilla ABS



Salida lateral de 2". Cuerpo y rejilla en ABS blanco, con juntas adhesivas, brida y tornillos. Caudal máximo recomendado de 13 m³/h.

Sumidero Ø 210 mm con rejilla ABS
Blanco
Beige
Gris claro
Gris antracita

Código	Emb. Std.	Peso Kg Std.	Volumen m³ Std.	Código Alf. Alf.	PVR lva incl.	Precio Tarifa
00271	4	4,0	0,033	A01	47,19	67,00
00271CL090	4	4,0	0,033	A01	52,00	73,70
00271CL129	4	4,0	0,033	A01	52,00	73,70
00271CL144	4	4,0	0,033	A01	52,00	73,70



Cumple con las normas
EN 16582-1

PISCINA CON LINER Y PREFABRICADA - SUMIDEROS



Cumple con las normas EN 16582-1

La rejilla cumple también con la normativa específica para sumideros: Apt.4.4.1 b.2 de la Norma 16713-2:2017

Rejilla de sumidero para cumplir con el standard para piscinas

Rejilla para sustituir las rejillas que ya están instaladas en sumideros de piscinas privadas y cumplir con la normativa. Construido en plástico PP. Compatible con los sumideros 00270, 00271 y 07880.

	Código	Emb. Std.	Peso Kg Std.	Volumen m³ Std.	Código Alfán.	PVR lva incl.	Precio Tarifa
Blanco	74097	4	-	-	A01	9,73	13,79
Beige	74097CL090	4	-	-	A01	10,01	13,79
Gris claro	74097CL129	4	-	-	A01	10,01	13,79
Gris atracita	74097CL144	4	-	-	A01	10,01	13,79



Sumidero circular en acero inoxidable

Rejilla inox AISI-316L normalizada antivortex para remplazar en sumideros 00275, 26197, piscina liner y prefabricada.



	Código	Emb. Std.	Peso Kg Std.	Volumen m³ Std.	Código Alfán.	PVR lva incl.	Precio Tarifa
	74808	-	-	-	A01	234,00	322,00

Sumidero circular en acero inoxidable

Salida lateral de 2". Fabricado en inox AISI -316L. Fijación de la reja mediante tornillos, equipado con juntas, brida y tornillos fijación. Caudal máximo recomendado de 13 m³/h.



	Código	Emb. Std.	Peso Kg Std.	Volumen m³ Std.	Código Alfán.	PVR lva incl.	Precio Tarifa
Salida lateral 2"	00275	1	2,27	0,02	A01	384,00	543,00



Sumidero NORM de poliéster y fibra de vidrio - 515 mm x 515 mm

Nueva gama de sumideros que cumplen con las exigencias de la normativa EN-13451-1/3 2012. Fabricados en resina de poliéster y fibra de vidrio. Reja de acero inox o plástico. Válvula hidrostática opcional.



	Código	Emb. Std.	Peso Kg Std.	Volumen m³ Std.	Código Alfán.	PVR lva incl.	Precio Tarifa
Rejilla de acero inox							
Conexión salida para encolar							
Ø 110 mm	20076N	1	16	0,23	A01	1.299,00	1.841,00
Ø 125 mm	20077N	1	17	0,23	A01	1.349,00	1.913,00
Ø 140 mm	20078N	1	18	0,23	A01	1.398,00	1.983,00
Ø 160 mm	20079N	1	19	0,23	A01	1.447,00	2.053,00
Ø 200 mm	20291N	1	20	0,23	A01	1.498,00	2.125,00



Caudal máximo recomendado en la rejilla de plástico: 114 m³/h (0,5 m/s).
Caudal máximo recomendado en la rejilla de acero inox: 86 m³/h (0,5 m/s).



Cumple con la norma EN 13451-3 Cumple con las normas EN 16713-2:2016

Sumidero de poliéster y fibra de vidrio 355 mm x 355 mm

Fabricado en poliéster reforzado con fibra de vidrio. Acabado con gel-coat. Con juntas, bridas y tornillos. Orificios < 8 mm. Conexión salida para encolar. Con válvula hidrostática opcional. Rejilla en acero inox AISI -316L.



	Código	Emb. Std.	Peso Kg Std.	Volumen m³ Std.	Código Alfán.	PVR lva incl.	Precio Tarifa
Conexión salida para encolar							
Ø 75 mm	20074	1	6,5	0,047	A01	775,00	1.099,00
Ø 90 mm	20075	1	6,5	0,047	A01	785,00	1.114,00
Ø 110 mm	20290	1	6,5	0,047	A01	825,00	1.169,00



PISCINA CON LINER Y PREFABRICADA - SUMIDEROS



Sumidero de poliéster y fibra de vidrio 515 mm x 515 mm



Acabado con gel-coat. Rejilla en acero inox AISI -316L, con juntas, bridas y tornillos. Orificios < 8 mm. Conexión salida para encolar. Caudal recomendado 62 m³/h (0,3 m/s). Caudal máx. recomendado 103 m³/h (0,5 m/s.). Con válvula hidrostática opcional. Rejilla en acero inox AISI-31.

				Código	Emb.	Peso	Volumen	Código	PVR	Precio
					Std.	Kg Std.	m ³ Std.	Alfan.	Iva incl.	Tarifa
Conexión salida para encolar	Reja	Caudal								
Ø 110 mm	Inox	42 m ³ /h		20076	1	1,4	0,132	A01	1.094,00	1.551,00
Ø 125 mm	Inox	51 m ³ /h		20077	1	1,4	0,132	A01	1.102,00	1.562,00
Ø 140 mm	Inox	66 m ³ /h		20078	1	1,4	0,132	A01	1.109,00	1.573,00
Ø 160 mm	Inox	95 m ³ /h		20079	1	1,4	0,132	A01	1.138,00	1.614,00
Ø 200 mm	AISI-316L	103 m ³ /h		20291	1	1,4	0,132	A01	1.198,00	1.698,00

Rejilla en plástico ABS con protección anti-radiaciones solares

					Std.	Kg Std.	m ³ Std.	Alfan.	Iva incl.	Tarifa
Conexión salida para encolar	Reja	Caudal								
Ø 110 mm	Plástico	42 m ³ /h		28722	1	1,4	0,132	A01	861,00	1.220,00
Ø 125 mm	Plástico	51 m ³ /h		28723	1	1,4	0,132	A01	880,00	1.247,00
Ø 140 mm	Plástico	66 m ³ /h		28724	1	1,4	0,132	A01	891,00	1.263,00
Ø 160 mm	Plástico	95 m ³ /h		28725	1	1,4	0,132	A01	906,00	1.284,00
Ø 200 mm	Plástico	103 m ³ /h		28726	1	1,4	0,132	A01	950,00	1.347,00



Sumidero de poliéster y fibra de vidrio 355 mm x 355 mm



Fabricado en poliéster reforzado con fibra de vidrio. Acabado con gel-coat. Con juntas, bridas y tornillos. Orificios < 8 mm. Conexión salida para encolar. Con válvula hidrostática opcional.

				Código	Emb.	Peso	Volumen	Código	PVR	Precio
					Std.	Kg Std.	m ³ Std.	Alfan.	Iva incl.	Tarifa
Conexión salida para encolar	Reja	Caudal								
Ø 75 mm	Plástico	18 m ³ /h		22416	1	6,5	0,047	A01	458,00	649,00
Ø 90 mm	Plástico	27 m ³ /h		22417	1	6,5	0,047	A01	464,00	657,00
Ø 110 mm	Plástico	42 m ³ /h		22418	1	6,5	0,047	A01	483,00	685,00
Ø 125 mm	Plástico	45 m ³ /h		22419	1	6,5	0,047	A01	538,00	763,00

Caudal máx. recomendado 45 m³/h (0,5 m/s)

Caudal recomendado 27 m³/h (0,3 m/s)

Regulador de nivel universal



Fabricado en material ABS. Instalación mediante conexión lateral o inferior, según necesidad. Agujeros de salida a la piscina semitroquelados para adoptar la solución más adecuada. Tapa regulable en altura y nivel. Para todo tipo de skimmers.

Código	Emb. Std.	Peso Kg Std.	Volumen m ³ Std.	Código Alfan.	PVR Iva incl.	Precio Tarifa
15862	1	2,0	0,016	A01	69,40	98,30

Válvula reguladora de nivel



Válvula reguladora de nivel compatible con los skimmers de acero inoxidable de la gama SLIM. Compatible con los artículos: 56313, 56316, 72743, 72744, 73501 73502. Con conexión lateral de 3/8" y flotador ajustable.

Código	Emb. Std.	Peso Kg Std.	Volumen m ³ Std.	Código Alfan.	PVR Iva incl.	Precio Tarifa
73453	1	0,9	0,008	A01	65,60	93,00

PISCINA CON LINER Y PREFABRICADA - SUMIDEROS

MULTIFLOW SYSTEM

Este sistema consiste en que la bola de la boquilla se suministra premarcada con una serie de diámetros (14-20 y 25). Con la ayuda de un punzón (también suministrado junto a la boquilla) se puede seleccionar uno de los diámetros en el momento de la instalación.

Caudal máx. recomendado para una velocidad de paso máx de 4 m/s.:

Ø 14 mm = 2,2 m³/h, Ø 20 mm = 4,5 m³/h, Ø 25 mm = 7 m³/h



Boquilla de impulsión Multiflow para enroscar, piscinas liner

Rosca exterior 2", Ø interior 50 mm. Para piscinas liner en ABS color blanco, con juntas y tornillos. Se recomienda instalación con pasamuros 15662 ó 15663 (ver página 155).



Código	Emb. Std.	Peso Kg Std.	Volumen m³ Std.	Código Alfán.	PVR Iva incl.	Precio Tarifa
00330	12	4,5	0,020	A01	28,13	39,91
00330CL090	12	4,5	0,020	A01	30,35	43,04
00330CL129	12	4,5	0,020	A01	30,35	43,04
00330CL144	12	4,5	0,020	A01	30,35	43,04

Boquilla de impulsión Multiflow para enroscar, piscinas prefabricadas



Rosca exterior 2", e interior encolar Ø 50 mm. Fabricadas en ABS color blanco.



Código	Emb. Std.	Peso Kg Std.	Volumen m³ Std.	Código Alfán.	PVR Iva incl.	Precio Tarifa
00334	24	4,61	0,020	A01	15,84	22,46
00334CL090	24	4,61	0,020	A01	11,93	16,92
00334CL129	24	4,61	0,020	A01	11,93	16,92
00334CL144	24	4,61	0,020	A01	11,93	16,92

Boquilla de impulsión Multiflow para enroscar, piscinas prefabricadas



Rosca exterior 2", y rosca interior de 1½". Fabricadas en ABS color blanco, con juntas. Los orificios de la rejilla no superan los 8 mm.



Código	Emb. Std.	Peso Kg Std.	Volumen m³ Std.	Código Alfán.	PVR Iva incl.	Precio Tarifa
Boquilla impulsión 2"M-1½"H	30	5,1	0,021	A01	13,50	19,15
Boquilla impulsión 2"M-1½"H con rejilla	-	-	-	A01	10,59	15,02
Boquilla impulsión 2"M-D50 H	-	-	-	A01	7,02	9,94

Cumple con las normas
EN 16582-1
EN 16713-2



Cumple con las normas
EN 16582-1
EN 16713-2

Boquilla de impulsión Multiflow para piscinas de paneles



Boquillas especiales para instalar en piscina de paneles con un espesor entre 10 y 15 cm. Para encolar a tubo Ø 50 mm. Fabricadas en ABS color blanco, con juntas.

Código	Emb. Std.	Peso Kg Std.	Volumen m³ Std.	Código Alfán.	PVR Iva incl.	Precio Tarifa
33091	8	3,35	0,021	A01	20,03	28,41

PISCINA CON LINER Y PREFABRICADA - BOQUILLAS EN ABS

Boquilla NORM



56499



56499CL090



56499CL129



56499CL144



Cumple con las normas
EN 16582-1
EN 16713-2

Gama de boquillas aptas para instalarse en piscinas públicas y privadas. Fabricados en ABS blanco y con tratamiento UV.

Para piscina prefabricada / liner

Blanco

Beige

Gris claro

Gris antracita

Para piscina prefabricada

Blanco

Beige

Gris claro

Gris antracita

Código	Emb. Std.	Peso Kg Std.	Volumen m³ Std.	Código Alfán.	PVR lva incl.	Precio Tarifa
56499	12	4,5	0,020	A01	25,04	35,52
56499CL090	12	4,5	0,020	A01	27,00	38,31
56499CL129	12	4,5	0,020	A01	27,00	38,31
56499CL144	12	4,5	0,020	A01	27,00	38,31
56500	24	4,5	0,020	A01	14,38	20,40
56500CL090	24	4,5	0,020	A01	15,55	22,05
56500CL129	24	4,5	0,020	A01	15,55	22,05
56500CL144	24	4,5	0,020	A01	15,55	22,05

Boquilla de fondo para piscina prefabricada



00340



00340CL090



00340CL129



00340CL144



Cumple con las normas
EN 16582-1
EN 16713-2

Impulsión. Con juntas, bridas y tornillos. Caudal regulable. Caudal máx. 12 m³/h.

Exterior rosca 2" e interior Ø 50 mm

Blanco

Beige

Gris claro

Gris antracita

Encolar exterior Ø 63 PN 6, int. Ø 50 mm

Código	Emb. Std.	Peso Kg Std.	Volumen m³ Std.	Código Alfán.	PVR lva incl.	Precio Tarifa
00340	12	5,4	0,020	A01	25,22	35,78
00340CL090	12	5,4	0,020	A01	27,24	38,63
00340CL129	12	5,4	0,020	A01	27,24	38,63
00340CL144	12	5,4	0,020	A01	27,24	38,63
20139	12	5,4	0,021	A01	25,36	35,97

Boquilla de fondo BCN03



Cumple con las normas
EN 16582-1
EN 16713-2

Boquilla regulable para instalar en el fondo de las piscinas con liner. Disponibles para encolar en el interior del tubo PN6 y PN10. Material ABS blanco, con tornillos autorroscantes o con insertos metálicos según modelo. Brida de plástico o de acero inox según modelo. Caudal máximo 9,5 m³/h.

Autorroscante brida plástico PN6

Con insertos brida plástico PN6

Con insertos brida inox PN10

Código	Emb. Std.	Peso Kg Std.	Volumen m³ Std.	Código Alfán.	PVR lva incl.	Precio Tarifa
28230	12	3,25	0,031	A01	23,42	33,22
28231	12	3,55	0,031	A01	17,78	24,49
28502	12	4,54	0,031	A01	51,00	72,40

Boquilla BCN 03 orientable



Cumple con la norma
13451-1-3



Cumple con las normas
EN 16582-1
EN 16713-2

Boquilla de fondo para piscinas con liner. Gracias a su nuevo diseño orientable facilita enormemente su instalación en el fondo de la piscina pudiéndose instalar después del proceso de hormigonado con el tubo pasamuros 43590.

Con insertos brida plástico

Autorosca brida plástico

Con insertos brida inox

Autorosca brida inox

Código	Emb. Std.	Peso Kg Std.	Volumen m³ Std.	Código Alfán.	PVR lva incl.	Precio Tarifa
43586	12	2,04	0,033	A01	34,46	48,88
43587	12	2,04	0,033	A01	27,58	39,13
43588	12	2,04	0,033	A01	64,20	91,10
43589	12	2,04	0,033	A01	58,70	83,10

PISCINA CON LINER Y PREFABRICADA - BOQUILLAS EN ABS



Boquilla de fondo 3'' regulable

Fabricadas en ABS color blanco. Aspiración. Con juntas, bridas y tornillos. Caudal regulable mediante el giro de la rejilla. Superficie aspiración: 0,015 m². Caudal a 0,4 m/s: 20 m³/h. Caudal máximo recomendado: 26 m³/h. (0,5 m/s.).

	Código	Emb. Std.	Peso Kg Std.	Volumen m ³ Std.	Código Alfán.	PVR lva incl.	Precio Tarifa
Rejilla en acero inoxidable AISI-304	08316	2	2,65	0,047	A01	201,30	286,00
Rejilla ABS en blanco	11795	2	2,65	0,047	A01	92,80	131,50



Tubo pasamuros Ø 90 mm



Tubo de material plástico PVC. Zona de corte de 120 mm para poder ajustar a la pared o al fondo de la piscina. Conexión de Ø 63 o Ø 75 mm según preferencias.

	Código	Emb. Std.	Peso Kg Std.	Volumen m ³ Std.	Código Alfán.	PVR lva incl.	Precio Tarifa
Tubo pasamuros Ø 90 / Ø63-Ø75 mm	43590	9	-	0,033	A01	21,38	30,33

Para las boquillas:

Net'N'Clean: 43584 - 43585

BCN 03: 43586 - 43587 - 43588 - 43589

Boquilla aspiración/impulsión gran caudal: 41518 - 41519 - 41520 - 41521



Boquilla de aspiración para piscina liner

Rosca exterior 2", Ø interior 50 mm. Fabricada en ABS color blanco, con tapón, juntas y tornillos. Se recomienda instalación con pasamuros 15663.

	Código	Emb. Std.	Peso Kg Std.	Volumen m ³ Std.	Código Alfán.	PVR lva incl.	Precio Tarifa
Boquilla standard - Blanco	00332	12	4,22	0,020	A01	24,60	34,89
Boquilla standard - Beige	00332CL090	12	4,22	0,020	A01	27,31	37,61
Boquilla standard - Gris claro	00332CL129	12	4,22	0,020	A01	27,31	37,61
Boquilla standard - Gris antracita	00332CL144	12	4,22	0,020	A01	27,31	37,61



Cumple con las normas
EN 16582-1
EN 16713-2



Boquilla aspiración para piscina de paneles

Para instalar en piscina de paneles con un espesor entre 10 y 15 cm. Con juntas. Conexiones: Para encolar a tubos de Ø 50 mm y rosca 1 1/2" BSP.

	Código	Emb. Std.	Peso Kg Std.	Volumen m ³ Std.	Código Alfán.	PVR lva incl.	Precio Tarifa
	33092	8	3,35	0,021	A01	21,21	30,07



Cumple con las normas
EN 16582-1
EN 16713-2

PISCINA CON LINER Y PREFABRICADA - BOQUILLAS EN ABS



Boquilla de impulsión para piscinas liner

Fabricado en ABS blanco. Con juntas, bridas y tornillos. Conexiones: rosca exterior 2", interior Ø 50 mm.



Código	Emb. Std.	Peso Kg Std.	Volumen m³ Std.	Código Alfán.	PVR Iva incl.	Precio Tarifa
17382	20	6,0	0,020	A01	22,94	32,54
17382CL090	20	6,0	0,020	A01	28,82	40,88
17382CL129	20	6,0	0,020	A01	28,82	40,88
17382CL144	20	6,0	0,020	A01	28,82	40,88



Cumple con las normas
EN 16582-1
EN 16713-2



Boquilla de aspiración para piscina prefabricada

Rosca exterior 2", Ø interior 50 mm. Para piscinas prefabricadas, Fabricada en ABS color blanco, con tapón, rosca 1½".

Código	Emb. Std.	Peso Kg Std.	Volumen m³ Std.	Código Alfán.	PVR Iva incl.	Precio Tarifa
00336	24	4,13	0,020	A01	12,40	17,58
00336CL090	24	4,13	0,020	A01	14,11	20,01
00336CL129	24	4,13	0,020	A01	14,11	20,01
00336CL144	24	4,13	0,020	A01	14,11	20,01



Cumple con las normas
EN 16582-1
EN 16713-2



Kit juntas dobles

Kits formados por una junta doble y los tornillos necesarios para la instalación de boquillas en piscina de chapa. Producido en TPE, el kit permite la instalación de los diferentes accesorios del vaso piscina, protegiendo la chapa de cualquier contacto con el agua. Fácil instalación. Evita la corrosión de la chapa en la zona troquelada.

Código	Emb. Std.	Peso Kg Std.	Volumen m³ Std.	Código Alfán.	PVR Iva incl.	Precio Tarifa
43455-0500	50	1,3	0,008	A01	5,18	7,34

Para boquilla, insertos



PISCINA CON LINER Y PREFABRICADA - BOQUILLAS EN ABS



Boquilla Impulsión / Aspiración de gran caudal



Boquilla de impulsión para grandes caudales, también pueden utilizarse como boquilla de aspiración. Caudal máximo impulsión 30 m³/h para una velocidad de flujo máxima de 4 m/s. Caudal máximo aspiración 4 m³/h para una velocidad de flujo máxima de 0,5 m/s. Cuerpo de PVC. Conexión para tubo Ø75 ó Ø90 mm. Las boquillas pueden instalarse en el tubo pasamuros 43590. La rejilla es orientable en cualquier dirección.



Cumple con las normas
EN 16582-1
EN 16713-2

	Código	Emb. Std.	Peso Kg Std.	Volumen m ³ Std.	Código Alfán.	PVR lva incl.	Precio Tarifa
Piscina de paneles	41518	10	5,5	0,021	A01	71,00	100,70
Piscina prefabricada	41521	12	4,20	0,021	A01	63,10	89,40



Boquilla de aspiración para rebosadero con liner



Cuerpo de PVC. Caudal máximo 7 m³/h para una velocidad de flujo máxima de 0,5 m/s. Conexión para tubo Ø 75 o Ø 90. Boquilla con junta doble y gracias al diseño de la brida la boquilla puede aspirar toda el agua del canal rebosadero.

	Código	Emb. Std.	Peso Kg Std.	Volumen m ³ Std.	Código Alfán.	PVR lva incl.	Precio Tarifa
	41519	12	4,83	0.021	A01	54,10	76,70



Boquilla Impulsión para piscinas prefabricadas



Rosca exterior 2", rosca interior 1½". Fabricado en ABS blanco.

	Código	Emb. Std.	Peso Kg Std.	Volumen m ³ Std.	Código Alfán.	PVR lva incl.	Precio Tarifa
Boquilla standard	06484	30	4,3	0,021	A01	7,47	10,58



Cumple con las normas
EN 16582-1
EN 16713-2

PISCINA CON LINER Y PREFABRICADA - BOQUILLAS EN ABS

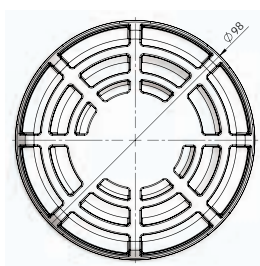


Sumidero/boquilla para piscina de poliéster

Diseñado especialmente para piscinas de poliéster. Sumidero/boquilla que se debe instalar en la pared de la piscina, en la zona más profunda. Instalación con rosca 2", junta y tuerca. Fabricadas en ABS.



	Código	Emb. Std.	Peso Kg Std.	Volumen m³ Std.	Código Alfan.	PVR lva incl.	Precio Tarifa
Blanco	74121	24	4,5	0,021	A01	18,02	13,43
Beige	74121CL090	24	4,5	0,021	A01	19,49	14,50
Gris claro	74121CL129	24	4,5	0,021	A01	19,49	14,50
Gris antracita	74121CL144	24	4,5	0,021	A01	19,49	14,50



Kit de hidromasaje

Compuesto de una boquilla de impulsión y un pasamuros que va provisto de una toma de aire y un venturi. Disponemos de dos longitudes de pasamuros. Conexión de agua tubo Ø 50 mm y aspiración de aire Ø 20 mm.

	Código	Emb. Std.	Peso Kg Std.	Volumen m³ Std.	Código Alfan.	PVR lva incl.	Precio Tarifa
Kit hidromasaje para piscinas prefabricadas de poliéster:							
Longitud del pasamuros 195 mm							
Blanco	32114	12	3,5	0,021	A01	32,94	46,72
Beige	32114CL090	12	3,5	0,021	A01	35,96	51,00
Gris claro	32114CL129	12	3,5	0,021	A01	35,96	51,00
Gris antracita	32114CL144	12	3,5	0,021	A01	35,96	51,00
Longitud del pasamuros 275 mm							
Blanco	32384	10	3,4	0,021	A01	35,11	49,79
Beige	32384CL090	10	3,4	0,021	A01	38,35	54,40
Gris claro	32384CL129	10	3,4	0,021	A01	38,35	54,40
Gris antracita	32384CL144	10	3,4	0,021	A01	38,35	54,40
Kit hidromasaje para piscinas prefabricadas con liner:							
Longitud del pasamuros 195 mm							
Blanco	32115	12	3,5	0,021	A01	36,52	51,80
Beige	32115CL090	12	3,5	0,021	A01	39,92	56,70
Gris claro	32115CL129	12	3,5	0,021	A01	39,92	56,70
Gris antracita	32115CL144	12	3,5	0,021	A01	39,92	56,70
Longitud del pasamuros 275 mm							
Blanco	32385	8	3,5	0,021	A01	38,77	55,00
Beige	32385CL090	8	3,5	0,021	A01	42,29	60,00
Gris claro	32385CL129	8	3,5	0,021	A01	42,29	60,00
Gris antracita	32385CL144	8	3,5	0,021	A01	42,29	60,00

PISCINA CON LINER Y PREFABRICADA - BOQUILLAS EN INOX

Boquilla de impulsión para piscina liner con bola Ø 20 mm



Rosca exterior 1½". Fabricada en acero inoxidable AISI-316L. Bola Ø 20 mm. Con juntas y tornillos. Caudal máx. recomendado 4,5 m³/h según normas EN 16582-1 y EN 16713-2 si se instalan como máximo a 500 mm por debajo del nivel del agua de la piscina.

Código	Emb. Std.	Peso Kg Std.	Volumen m³ Std.	Código Alfán.	PVR lva incl.	Precio Tarifa
16327	1	0,5	0,001	A01	153,30	217,00



Cumple con las normas
EN 16582-1
EN 16713-2



Boquilla de impulsión para piscina liner con bola Ø 25 mm

Rosca exterior 1½". Fabricada en acero inoxidable AISI-316L. Bola Ø 25 mm. Con juntas y tornillos. Caudal recomendado: 7 m³/h.

Código	Emb. Std.	Peso Kg Std.	Volumen m³ Std.	Código Alfán.	PVR lva incl.	Precio Tarifa
69877	1	0,5	0,001	A01	165,50	235,00



Cumple con la norma
EN 13451-1-3



Cumple con las normas
EN 16582-1
EN 16713-2



Adaptador pasamuros de piscina

Rosca exterior 1½". Fabricada en acero inoxidable AISI-316L. Para la conversión de pasamuros piscina hormigón en prefabricada. Se debe utilizar con boquilla de acero inoxidable 16331, 69878.

Código	Emb. Std.	Peso Kg Std.	Volumen m³ Std.	Código Alfán.	PVR lva incl.	Precio Tarifa
26171	1	0,2	0,001	A01	89,60	127,00



Cumple con la norma
EN 13451-1-3



Cumple con las normas
EN 16582-1
EN 16713-2

PISCINA CON LINER Y PREFABRICADA - BOQUILLAS EN INOX

Boquilla de impulsión pasamuros para piscina liner con bola Ø20

Fabricada en acero inoxidable AISI-316L. Adaptable a pasamuros 00344, 00345 y convertidor 26171. Con juntas y tornillos. Instalar máximo a 500 mm debajo del nivel de agua. Fijación bola mediante tornillos. Caudal recomendado: 4,5 m³/h.

Código	Emb. Std.	Peso Kg Std.	Volumen m ³ Std.	Código Alfán.	PVR lva incl.	Precio Tarifa
16331	1	0,3	0,001	A01	75,50	107,00



Cumple con las normas
EN 16582-1
EN 16713-2

Boquilla de impulsión pasamuros para piscina liner con bola Ø25

Fabricada en acero inoxidable AISI-316L. Adaptable a pasamuros 00344, 00345 y convertidor 26171. Con juntas y tornillos. Fijación bola mediante tornillos. Caudal recomendado: 7 m³/h.

Código	Emb. Std.	Peso Kg Std.	Volumen m ³ Std.	Código Alfán.	PVR lva incl.	Precio Tarifa
69878	1	0,3	0,001	A01	76,70	108,80



Cumple con la norma
EN 13451-1-3



Cumple con las normas
EN 16582-1
EN 16713-2

Boquilla de impulsión regulable de fondo



Rosca exterior 2". Fabricada en acero inoxidable AISI-316L. Permite su instalación en piscinas de hormigón y prefabricadas. El caudal de agua puede ser regulado mediante el tornillo central. Caudal máx recomendado según norma EN 13451-3: 14m³/h.

Código	Emb. Std.	Peso Kg Std.	Volumen m ³ Std.	Código Alfán.	PVR lva incl.	Precio Tarifa
15839	1	0,9	0,002	A01	248,00	351,00



Cumple con la norma
EN 13451-1-3



Cumple con la normas
EN 16582-1
EN 16713-2

Boquilla aspiración para piscina liner

Fabricada en acero inoxidable AISI-316L, con juntas de estanqueidad, brida y tornillos. Con rosca exterior de 1 1/2". Se necesita rãcord conexión código 05684.

Código	Emb. Std.	Peso Kg Std.	Volumen m ³ Std.	Código Alfán.	PVR lva incl.	Precio Tarifa
16330	1	0,5	0,001	A01	191,70	272,00



Cumple con la norma
EN 13451-1-3



Cumple con la normas
EN 16582-1
EN 16713-2

PISCINA CON LINER Y PREFABRICADA - EMBELLECEDORES EN INOX PARA ABS

Embellecedores en Inox para skimmers

Embellecedores en AISI-316L para skimmers en ABS. ** Incluye bridas, tornillos y juntas.

	Código	Emb. Std.	Peso Kg Std.	Volumen m³ Std.	Código Alfán.	PVR lva incl.	Precio Tarifa
Skimmers en ABS con boca standard artículos 01461 (15 l), 01462 (15 l), 11309 (17,5L), 11310 (17,5L)	56344	1	1,5	0,004	A01	201,10	257,00
Skimmers en ABS con boca ancha artículos 01463 (15 l), 01464 (15 l), 11311 (17,5L), 11313 (17,5L)	56340	1	1,87	0,005	A01	223,00	285,00
Skimmer NORM en ABS artículo 56176.	74101	1	1,76	0,001	A01	266,00	339,00



Embellecedor en Inox para sumidero

Embellecedores en AISI-316L para sumideros en ABS. Incluye tornillos.

	Código	Emb. Std.	Peso Kg Std.	Volumen m³ Std.	Código Alfán.	PVR lva incl.	Precio Tarifa
Sumidero en ABS 00270	69173	1	1,44	0,001	A01	226,00	289,00
Sumidero en ABS 00271	69174	1	1,21	0,003	A01	193,40	248,00



69173



69174

Embellecedor en Inox para boquilla de impulsión

Embellecedor y bola de acero inoxidable para boquillas en ABS. ** Incluye bridas, tornillos y juntas.

	Código	Emb. Std.	Peso Kg Std.	Volumen m³ Std.	Código Alfán.	PVR lva incl.	Precio Tarifa
Boquilla de impulsión en ABS: artículos 00330 y 56499	69171	1	0,31	0,001	A01	60,00	76,60
Boquilla de aspiración en ABS: artículo 00332	69172	1	0,41	0,001	A01	142,40	182,50



PISCINA CON LINER Y PREFABRICADA - PASAMUROS

Gama de pasamuros de 300 mm de longitud para boquillas Ø 2" y Multiflow que pueden cortarse a la medida que el usuario precise, según el grosor de la piscina. Fabricados en material ABS. Diseñados con unos orificios en los nervios de la valona que permiten posicionar el pasamuro a la estructura de la piscina, facilitando así su montaje. La valona de la parte de la boquilla, permite que ésta quede hundida en la pared de la piscina, haciendo que el liner quede bien pegado en la misma y no se hinche. Estéticamente, este sistema permite que sólo quede a la vista el embellecedor.



Pasamuros con conexión posterior 2" rosca macho y liso interior Ø 50 mm

	Código	Emb. Std.	Peso Kg Std.	Volumen m ³ Std.	Código Alfán.	PVR lva incl.	Precio Tarifa
Conexión anterior rosca hembra 2" para boquillas rosca macho 2"	15663	12	4,0	0,040	A01	11,43	16,21
Conexión anterior rosca hembra 2" para boquilla cód. 06498 exclusivamente	15664	14	4,2	0,040	A01	11,43	16,21

Pasamuros con conexión posterior lisa Ø 63 mm macho y liso interior Ø 50 mm

	Código	Emb. Std.	Peso Kg Std.	Volumen m ³ Std.	Código Alfán.	PVR lva incl.	Precio Tarifa
Conexión anterior rosca hembra 2" para boquilla rosca macho 2"	15662	12	5,0	0,040	A01	11,43	16,21
Conexión anterior rosca hembra 2" para boquilla 06498 exclusivamente	15665	14	5,4	0,040	A01	11,43	16,21



Pasamuros en PVC

PVC color gris.

150 mm longitud:

Rosca ext. 2"+ int. Ø 50 mm, rosca int. 2"

	Código	Emb. Std.	Peso Kg Std.	Volumen m ³ Std.	Código Alfán.	PVR lva incl.	Precio Tarifa
Rosca ext. 2"+ int. Ø 50 mm, rosca int. 2"	00322	40	3,0	0,011	A01	8,17	11,59

300 mm longitud:

Conexión 2" rosca hembra y macho

Conexión posterior a tubo por rosca ext. 2"

o liso interior para proyector "MINI" 33684

Rosca ext. 2"+ int. Ø 50 mm, rosca int. 1 1/2"

Rosca ext. 2"+ int. Ø 50 mm, Ø 50 mm

especial para boquillas 00289, 07957,

00304, 00305 y 00306.

Conexión 2" rosca hembra y macho	00323	20	3,0	0,011	A01	11,97	16,97
Conexión posterior a tubo por rosca ext. 2"	00324	20	3,0	0,011	A01	11,32	16,04
Rosca ext. 2"+ int. Ø 50 mm, rosca int. 1 1/2"	00325	20	3,0	0,011	A01	11,97	16,97
Rosca ext. 2"+ int. Ø 50 mm, Ø 50 mm	00326	20	3,0	0,011	A01	11,32	16,04

Skimmer interior flotante

Diámetro 160 mm. Caudal máximo: 5 m³/h. Conexiones Ø 32 mm y Ø 38 mm exterior. Con gancho de plástico adaptable a piscinas de paneles.

	Código	Emb. Std.	Peso Kg Std.	Volumen m ³ Std.	Código Alfán.	PVR lva incl.	Precio Tarifa
	16573	1	1,3	0,024	A04	42,50	41,32



PACKS MATERIAL VASO PISCINA

Material de vaso intercambiable

Conjunto de Pasamuros, Boquilla de Impulsión, Boquilla de Aspiración, Conjunto Brida, para ser instalados en piscinas de hormigón, de paneles y liner. Las medidas de cada artículo permiten ser intercambiables con los conjuntos de Inox.

Las boquillas pueden ser instaladas en cualquier pasamuros con rosca de 1½" BSP. Se dispone de un conjunto brida para instalar las boquillas en piscinas con liner.

Todos los artículos son principalmente de plástico (ABS), exceptuando tornillería y juntas.

Cada artículo puede ser montado con los conjuntos de Inox. Codigos intercambiables inox / plástico.

	Código	Emb. Std.	Peso Kg Std.	Volumen m³ Std.	Códi#o Alfan.	PVR lva incl.	Precio Tarifa
Boquilla de impulsión intercambiable inox	49758	1	-	0,021	A01	116,70	164,40
Boquilla de impulsión intercambiable ABS - Blanco	49754	1	-	0,021	A01	11,54	16,36
Boquilla de impulsión intercambiable ABS - Beige	49754CL090	1	-	0,021	A01	13,29	18,30
Boquilla de impulsión intercambiable ABS - Gris claro	49754CL129	1	-	0,021	A01	12,81	17,64
Boquilla de impulsión intercambiable ABS - Gris antracita	49754CL144	1	-	0,021	A01	12,81	17,64
Boquilla de impulsión intercambiable ABS agujero circular	52681	1	-	0,021	A01	10,92	15,49
Boquilla de aspiración intercambiable inox	49759	1	-	0,021	A01	93,60	132,70
Boquilla de aspiración intercambiable ABS	72672	1	-	0,021	A01	7,18	10,18
Conjunto brida boquilla intercambiable inox	49760	1	-	0,021	A01	25,40	36,03
Conjunto brida boquilla intercambiable ABS	49756	1	-	0,021	A01	12,54	17,79
Conjunto pasamuros boquilla intercambiable inox para roscar	49761	1	-	0,021	A01	133,10	188,10
Conjunto pasamuros boquilla intercambiable ABS para roscar	49757	1	-	0,021	A01	26,01	36,90
Conjunto pasamuros boquilla intercambiable ABS para encolar	49832	1	-	0,021	A01	33,13	47,00



Boquilla de impulsión



Boquilla de aspiración



Brida



Pasamuros

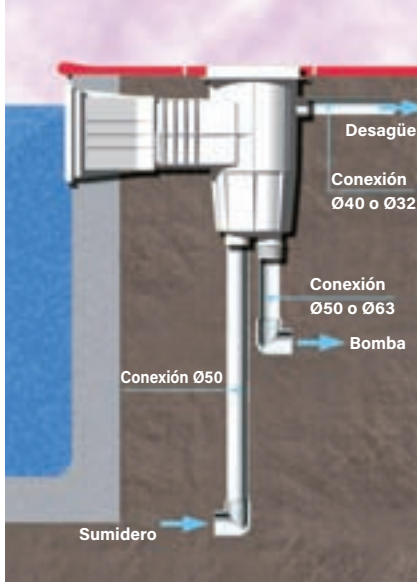
INOX	49758	49759	49760	49761
ABS	49754 52681*	72672	49756	49757 49832**

* Agujero circular

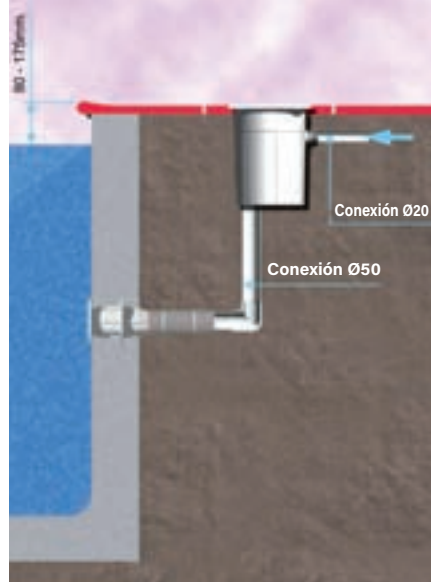
** A encolar

DIAGRAMAS DE INSTALACIÓN

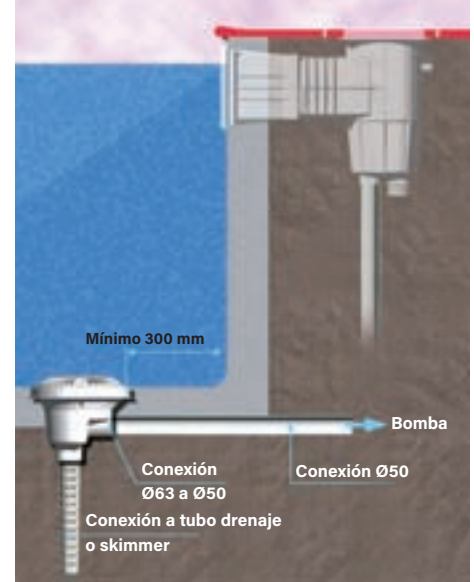
Instalación skimmer



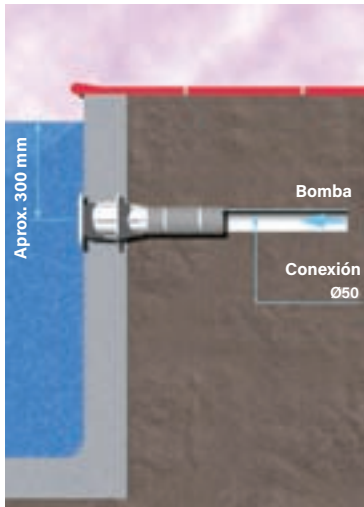
Instalación regulador de nivel



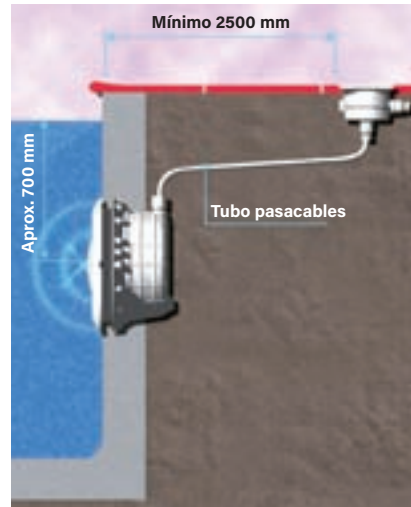
Instalación sumidero



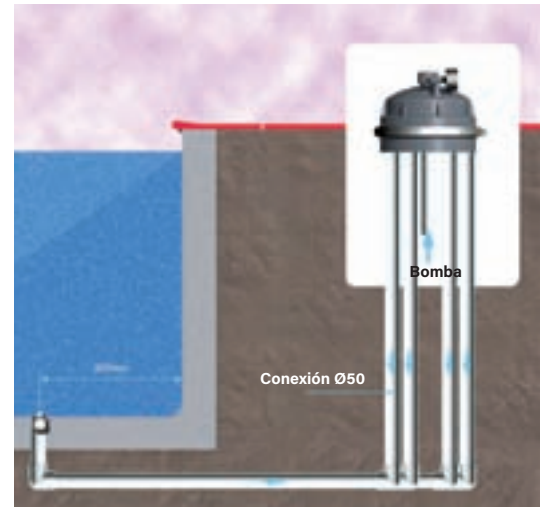
Instalación boquillas



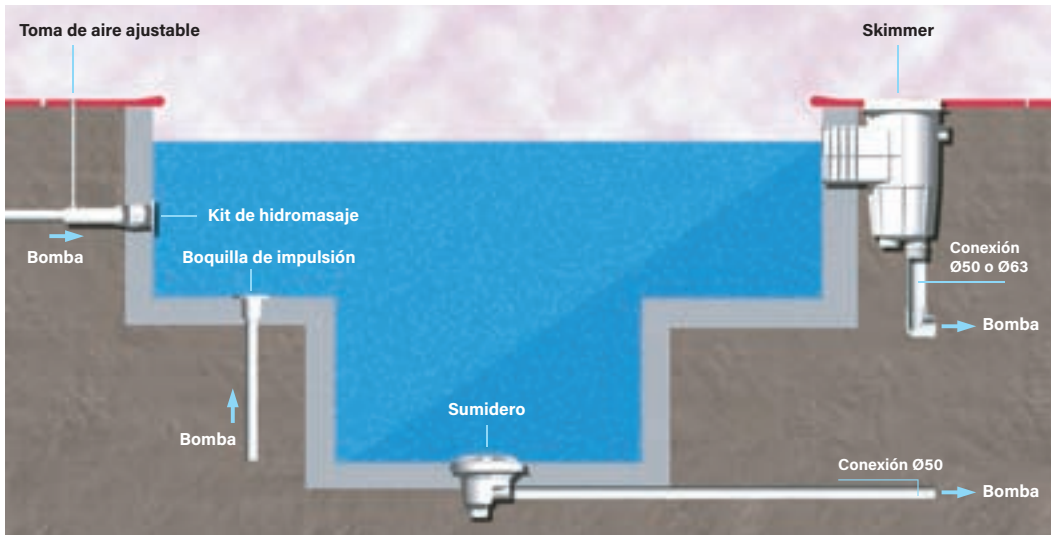
Instalación proyector



Instalación válvula Net'n'Clean



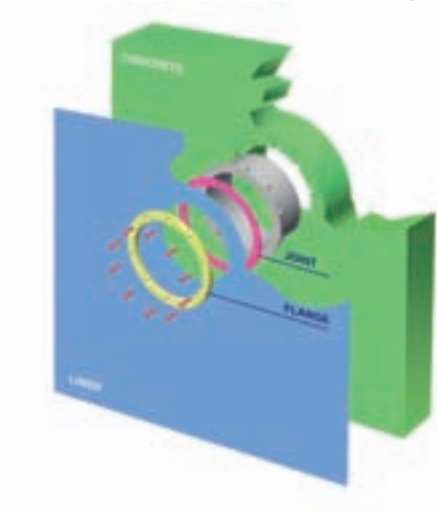
Instalación de spa



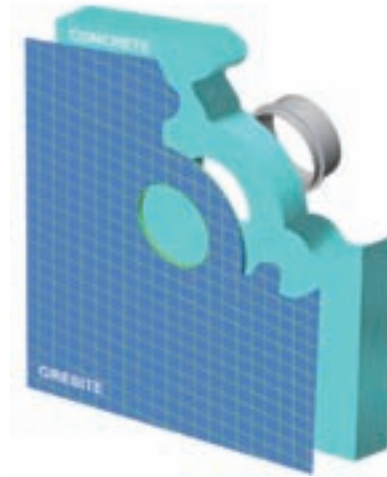
DIAGRAMAS DE INSTALACIÓN

MONTAJE PISCINA HORMIGÓN:

Hormigón / liner



Hormigón



MONTAJE PISCINA POLIÉSTER:

Poliéster

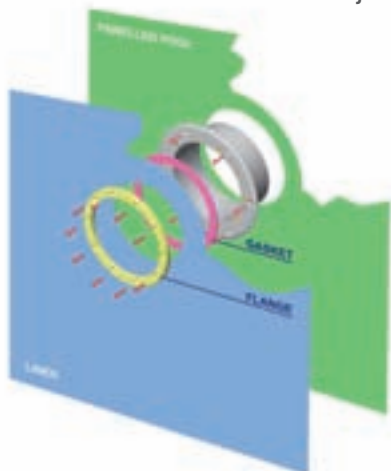


Poliéster roscado

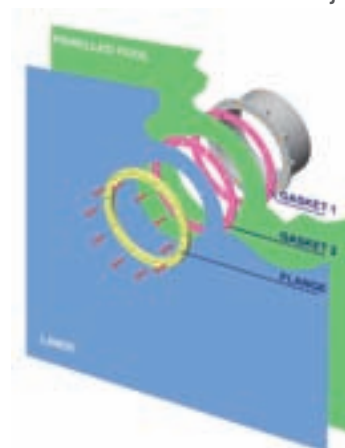


MONTAJE PISCINA PANELES:

1 junta



2 juntas



FILTRACIÓN

- 160 • Características y selección de filtros
- 162 • Packs de filtración
- 172 • Prefiltro Hydrospin
- 173 • Válvulas selectoras
- 177 • Compactos sin montaje interior
- 177 • Compactos con montaje interior
- 179 • Cargas filtrantes y accesorios
- 182 • Accesorios para conducciones de PVC
- 183 • Colectores filtros

ASTRAL POOL 



ZODIAC®

ctx®
pro

GUÍA DE SELECCIÓN DE FILTROS

¿CÓMO ESCOGER EL FILTRO ADECUADO?

Un elemento central a la hora de limpiar el agua de la piscina es el paso de esta por un filtro. Este proceso se produce en un circuito totalmente cerrado. Por lo tanto, la calidad y el tipo de filtro son dos aspectos decisivos para que, después de circular por el sistema, el agua salga totalmente limpia.

Habrà que elegir un filtro en función de los siguientes criterios:

1. Tipo de medio del filtro. Es una decisión básica para establecer el nivel de claridad del agua, las características de uso y el mantenimiento.

2. Tecnología de fabricación del tanque.

Esto afecta directamente a su resistencia, durabilidad y calidad del acabado.

3. Caudal (m³/h). Se establece en función del volumen y el tiempo de recirculación de cada piscina. Hay que asegurarse de que coincide con el caudal recomendado al elegir la bomba.

4. Características y extras añadidos.

Siempre hay que comprobar cuál es el espacio disponible en la instalación, tanto para acceder como para hacer funcionar el filtro elegido.



Filtro Cantabric

EXISTEN PRINCIPALMENTE 3 TIPOS DE FILTRO

FILTROS DE TIERRA DE DIATOMEAS

Método de filtración que ofrece la máxima finura de filtración. Sin embargo, este sistema exige más tiempo de mantenimiento.

- Excelente calidad de filtración
- Solución compacta
- Instalación y mantenimiento expertos

FILTROS DE CARTUCHO

Se utilizan uno o más cartuchos para ofrecer un alto grado de finura de filtración. Además, es la solución ideal cuando hay restricciones de espacio, consumo de agua y agua para lavar el filtro.

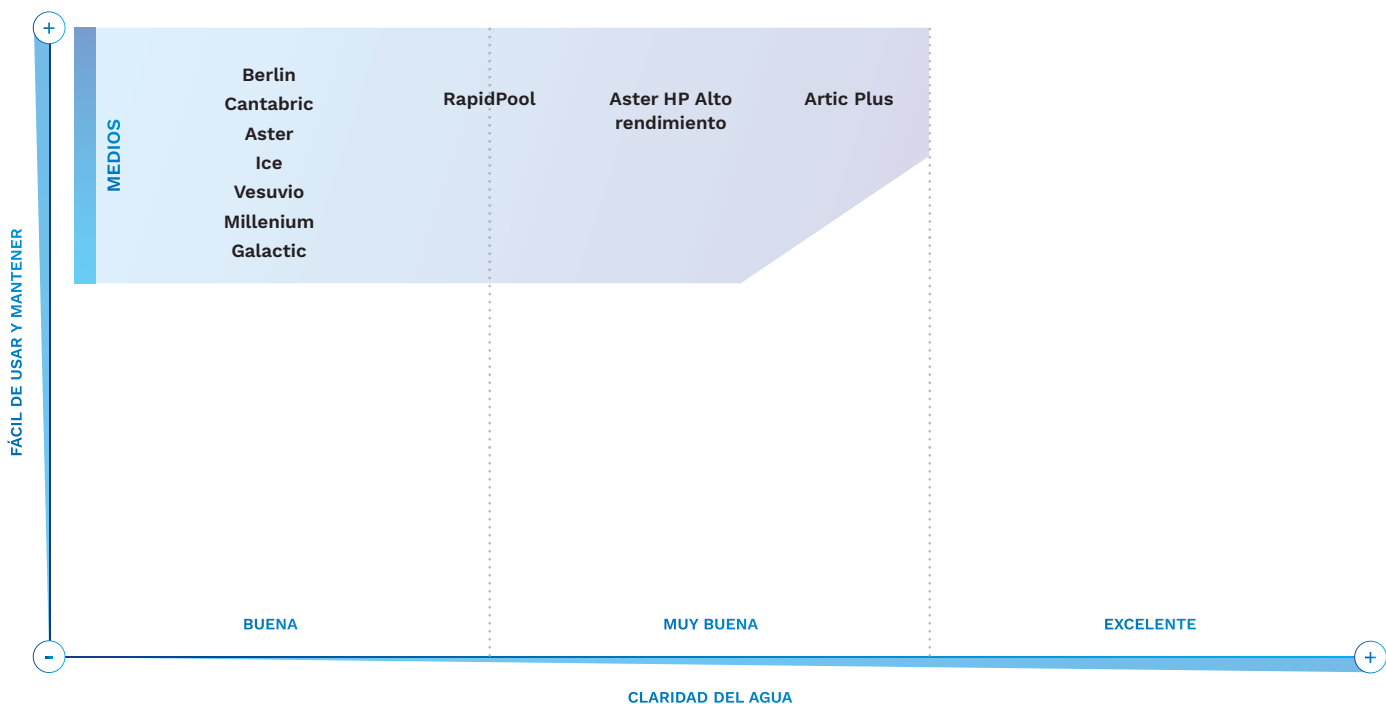
- Magnífica calidad
- Bajo consumo de agua
- Solución compacta

FILTROS DE LECHO FILTRANTE

Se les conoce como **filtros de arena**, ya que este es el medio más utilizado en este tipo de filtro. Se pueden usar otros medios, como el vidrio y la antracita, que optimizan su rendimiento.

Para obtener el máximo rendimiento y calidad de filtración, utilizar filtros con el lecho filtrante más alto, varias capas de medio de filtración y una velocidad de filtración baja.

- Tecnología robusta con una gran capacidad para recuperar agua descuidada
- Fácil de usar y mantener
- Buena relación calidad-precio



CARACTERÍSTICAS Y SELECCIÓN DE FILTROS

FILTRO	TANQUE	CARACTERÍSTICAS DEL PRODUCTO							
		Material y tecnología	Rob. y durab.*	Caudal m³/h	Diámetro	Calidad de filtración	Conexiones	Garantía (t/c)**	Otros
	Cantabric	Termoplástico moldeado por inyección	4	6-30	400-900	2	1 1/2"-2 1/2" Lateral/ Superior	10/2	Un buque insignia en la filtración de la piscina residencial. Gran calidad y diseño para lograr un buen rendimiento duradero.
	Berlin	Poliéster + FV Bobinado	5	9-56	500-1200	2	1 1/2"-D90 Lateral	2/2	Extraordinaria fiabilidad y durabilidad gracias a su cuerpo de doble capa. Tapa de diámetro grande para facilitar el acceso.
	Aster HP	Poliéster + FV Laminado	4	9-31	500-900	4	1 1/2"-2 1/2" Lateral	2/2	Altura de lecho filtrante de 0,8 m en todos los modelos con brazos colectores. Altura de lecho filtrante de 0,6 m en todos los modelos con placa de crepinas.
	RapidPool	Poliéster + FV Laminado	3	6-24	400-800	3	1 1/2"-2" Lateral	2/2	Tapa de acceso rápido. No necesita herramientas para acceder al interior.
	Ice	Poliéster + FV Laminado	3	5-31	350-900	2	1 1/2"-2" Lateral	3/2	Filtro laminado con resina de poliéster y fibra de vidrio y con un excelente acabado exterior en gelcoat color azul.
	Aster	Poliéster + FV Laminado	3	5-31	350-900	2	1 1/2"-2 1/2" Lateral/ Superior	2/2	Un clásico en la filtración de AstralPool, con la mayor amplitud de gama. Robustez, facilidad de uso y fiabilidad, todo en uno.
	Vesubio	Poliéster + FV Laminado	3	8-32	450-900	2	1 1/2"-2 1/2" Lateral/ Superior	2/2	Excelente relación calidad-precio en su categoría. Un filtro laminado adecuado para cualquier tamaño de piscina.
	Millennium	Termoplástico moldeado por soplado	2	6-17	380-660	2	1 1/2" Lateral/ Superior	2/2	Acabado y resistencia magníficos en la categoría de los filtros moldeados por soplado. Equipa por completo la filtración con el monobloc Millennium.

LECHO FILTRANTE

FILTRACIÓN

· Todos los filtros de esta tabla funcionan tanto con arena como con vidrio, excepto la gama Aster OC-1.
· Rendimiento basado en pruebas y comparativas internas.

* Robustez y durabilidad.

** Garantía para el tanque / componentes.

PACKS DE FILTRACIÓN

Pack de filtración Millenium + Sena

Conjunto de filtro MILLENIUM con válvula lateral y bomba SENA.

Millenium Ø480 + Válv. bayoneta 1" 1/2 + Sena 3/4 CV
 Millenium Ø560 + Válv. bayoneta 1" 1/2 + Sena 1CV
 Millenium Ø480 + Válv. tornillos 1" 1/2 + Sena 3/4 CV
 Millenium Ø560 + Válv. tornillos 1" 1/2 + Sena 1CV

Código	Emb. Std.	Peso Kg Std.	Volumen m³ Std.	Código Alfan.	PVR lva incl.	Precio Tarifa
22499CBS	3	-	-	A04	724,00	703,00
22501CBS	3	-	-	A04	777,00	755,00
22499PCBS	3	-	-	A04	765,00	743,00
22501PCBS	3	-	-	A04	818,00	795,00

Pack de filtración Millenium + Sena

Se compone de los siguientes productos:





Consulte + info en PRODUCTOS.
www.astralpool.com

FILTROS PISCINA RESIDENCIAL ASTRALPOOL



Filtros Rapidpool

Laminado en poliéster reforzado con FV. Color rojo, pie en polipropileno, tapa sin tornillos, tapón para vaciado de arena y agua, manómetro y purga de aire incorporado en la tapa y válvula selectora lateral. Velocidad máx. de filtración 50 m³/h/m². Presión máxima: 2,5 kg/cm².



Cumple con la norma
EN 16713-01

Altura lecho
filtrante 0,6 m

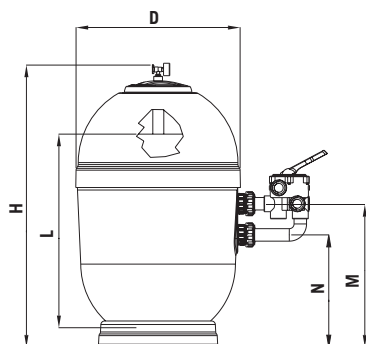
	Sin válvula	PVR lva incl.	Precio Tarifa	Válvula bayoneta	PVR lva incl.	Precio Tarifa	Válvula tornillos	PVR lva incl.	Precio Tarifa	Válvula automática	PVR lva incl.	Precio Tarifa
D.400 / 6.000 l/h / 1½"	00488-0100	720,00	700,00	00488	804,00	781,00	00488CP	847,00	823,00	00488AT	1.527,00	1.484,00
D.500 / 9.000 l/h / 1½"	00489-0100	783,00	761,00	00489	864,00	840,00	00489CP	907,00	881,00	00489AT	1.590,00	1.545,00
D.650 / 15.000 l/h / 1½"	00490-0100	920,00	894,00	00490	1.000,00	972,00	00490CP	1.041,00	1.012,00	00490AT	1.722,00	1.674,00
D.800 / 24.000 l/h / 2"	00491-0100	1.334,00	1.297,00	00491	1.453,00	1.412,00	00491AN	1.469,00	1.428,00	00491AT	2.221,00	2.159,00

Válvula Bayoneta: 1 ½" código 20569 / 2 " código 28512.

Válvula Tornillos: 1 ½" código 73950 / 2 " código 07444 / 2 ½" código 24837.

Válvula Automática: 1 ½" código 72433 / 2 " código 72434.

Alfanumérico de descuento: A04.



	Con válvula lateral			
	00488	00489	00490	00491
Ø Filtro (mm)	400	500	650	800
H (mm)	860	1032	1126	1272
M (mm)	442	527	552	592
N (mm)	317	402	427	362
Conexiones	1½"	1½"	1½"	2"
Caudal (m ³ /h) a 50 m ³ /h/m ²	6	9	15	24
Volumen piscina (m ³) (8 h)	48	72	120	192
Carga de arena (kg)	60	130	255	445
Carga de vidrio grado 1 (57011) (kg)	50	100	175	275
Carga de vidrio grado 3 (57013) (Kg)	0	0	25	75
Altura de arena (mm)	545	571	650	785
Presión máxima (kg/cm ²)	2,5	2,5	2,5	2,5
Peso neto (kg)	15	22	30	45
Volumen del embalaje (m ³)	0,16	0,3	0,53	0,9



Consulte + info en PRODUCTOS.
www.astralpool.com

FILTROS PISCINA RESIDENCIAL ASTRALPOOL



Filtro Ice

Filtro laminado con resina de poliéster y fibra de vidrio y con un excelente acabado exterior en gelcoat color azul. Purga de agua y aire 1/4" y presión máxima de 2,5 kg/cm².

	Sin válvula	PVR lva incl.	Precio Tarifa	Válvula bayoneta	PVR lva incl.	Precio Tarifa	Válvula tornillos	PVR lva incl.	Precio Tarifa	Válvula automática	PVR lva incl.	Precio Tarifa
D.350 / 1 1/2"	73177-0100	323,00	314,00	73177	420,00	408,00	73177CP	461,00	448,00	73177AT	1.144,00	1.112,00
D.450 / 1 1/2"	73178-0100	327,00	317,00	73178	424,00	412,00	73178CP	465,00	452,00	73178AT	1.146,00	1.114,00
D.500 / 1 1/2"	73179-0100	406,00	394,00	73179	502,00	488,00	73179CP	545,00	529,00	73179AT	1.225,00	1.191,00
D.600 / 1 1/2"	73180-0100	436,00	423,00	73180	533,00	518,00	73180CP	575,00	559,00	73180AT	1.256,00	1.221,00
D.650 / 1 1/2"	73181-0100	511,00	496,00	73181	608,00	591,00	73181CP	651,00	632,00	73181AT	1.331,00	1.294,00
D.750 / 2"	73182-0100	687,00	667,00	73182	829,00	806,00	73182AN	845,00	821,00	73182AT	1.598,00	1.553,00
D.900 / 2"	73183-0100	851,00	827,00	73183	1.000,00	972,00	73183AN	1.024,00	995,00	-	-	-

Válvula Bayoneta: 1 1/2" código 20569 / 2" código 28512 / D.900 código 59968.
Válvula Tornillos: 1 1/2" código 73950 / 2" código 07444 / D.900 código 21263.
Válvula Automática: 1 1/2" código 72433 / 2" código 72434.
Alfanumérico de descuento: A04.



Filtros Aster

Filtro laminado en poliéster y fibra de vidrio. Color gris, pie en polipropileno, nueva tapa sin tornillos, tapón para vaciado de agua, manómetro y válvula selectora lateral. Presión máxima 2,5 kg/cm². Velocidad máx. de filtración 50 m³/h/m².



Cumple con la norma EN 16713-01

	Sin válvula	PVR lva incl.	Precio Tarifa	Válvula bayoneta	PVR lva incl.	Precio Tarifa	Válvula tornillos	PVR lva incl.	Precio Tarifa	Válvula automática	PVR lva incl.	Precio Tarifa
D.350 / 5.000 l/h / 1 1/2"	00497-0100	475,00	461,00	00497	493,00	556,00	00497CP	613,00	596,00	00497AT	1.294,00	1.258,00
D.450 / 8.000 l/h / 1 1/2"	00498-0100	515,00	500,00	00498	533,00	595,00	00498CP	656,00	637,00	00498AT	1.337,00	1.299,00
D.500 / 9.000 l/h / 1 1/2"	19781-0100	561,00	545,00	19781	567,00	639,00	19781CP	699,00	679,00	19781AT	1.381,00	1.342,00
D.600 / 14.000 l/h / 1 1/2"	00499-0100	605,00	588,00	00499	595,00	683,00	00499CP	744,00	723,00	00499AT	1.425,00	1.385,00
D.650 / 15.000 l/h / 1 1/2"	21071-0100	703,00	683,00	21071	662,00	778,00	21071CP	843,00	819,00	21071AT	1.524,00	1.481,00
D.750 / 21.000 l/h / 2"	00500-0100	933,00	907,00	-	-	-	00500	780,00	1.047,00	00500AT	1.844,00	1.792,00
D.900 / 31.000 l/h / 2 1/2"	00501-0100	1.120,00	1.304,00	-	-	-	00501AN	1.779,00	1.729,00	-	-	-

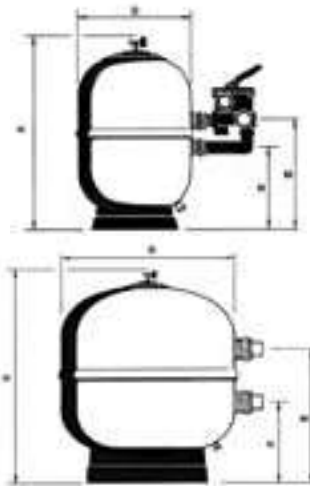
Válvula Bayoneta: 1 1/2" código 20569 / 2" código 28512.
Válvula Tornillos: 1 1/2" código 73950 / 2" código 07444 / 2 1/2" código 24837.
Válvula Automática: 1 1/2" código 72433 / 2" código 72434.
Alfanumérico de descuento: A04.



Consulte + info en PRODUCTOS.
www.astralpool.com

FILTROS PISCINA RESIDENCIAL ASTRALPOOL

Filtro Ice y Aster



	Con válvula lateral						Sin válvula
	73177 00497	73178 00498	73179 19781	73180 00499	73181 21071	73182 00500	73183 00501
Ø D (mm)	350	450	500	600	650	750	900
H (mm)	780	795	770	850	880	945	1050
M (mm)	420	430	415	455	480	555	660
N (mm)	295	305	290	330	355	325	390
Conexiones	1½"	1½"	1½"	1½"	1½"	2"	2½"
Caudal (m³/h) a 50 m³/h/m²	5	8	9	14	15	21	30
Volumen piscina (m³) (8 h)	40	64	72	112	120	168	240
Carga de arena (kg)	50	70	90	125	200	290	500
Carga de vidrio grado 1 (57011) (kg)	50	50	75	100	150	175	325
Carga de vidrio grado 3 (57013) (Kg)	0	0	0	0	0	50	75
Presión máxima (kg/cm²)	2,5	2,5	2,5	2,5	2,5	2,5	2,5
Peso neto (kg)	18	21	23	28	29	37	53
Volumen del embalaje (m³)	0,13	0,23	0,28	0,39	0,45	0,62	1,27



Consulte + info en PRODUCTOS.
www.astralpool.com

FILTROS PISCINA RESIDENCIAL ASTRALPOOL



Filtros Aster alto rendimiento



Filtro laminado en poliéster y fibra de vidrio. Altura lecho filtrante 800 mm. Color gris, pie en polipropileno, nueva tapa sin tornillos, tapón para vaciado de agua. Presión máxima 2,5 kg/cm². Velocidad máx. de filtración 50 m³/h/m². El filtro se puede usar en monocapa o multicapa combinando grava con arena, vidrio o antracita. Tapa superior de apertura rápida. Descarga de arena de 2 1/2" en la parte inferior del filtro. Descarga de arena opcional de d.200mm. Opcionalmente con acabado interior de vinilester para tratamientos con ozono. Temperatura máxima de trabajo de 50.

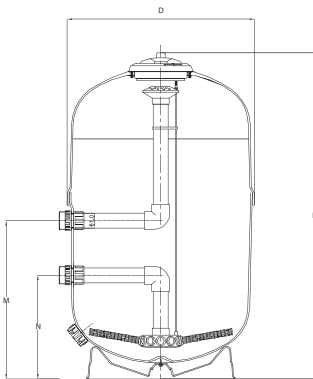
Altura lecho filtrante 0,8 m



Cumple con la norma EN 16713-01

	Sin válvula	PVR lva incl.	Precio Tarifa	Válvula bayoneta	PVR lva incl.	Precio Tarifa	Válvula tornillos	PVR lva incl.	Precio Tarifa	Válvula automática	PVR lva incl.	Precio Tarifa
D.500 / 9.500 l/h / 1 1/2"	24768-0100	840,00	816,00	24768	936,00	910,00	24768CP	979,00	951,00	24768AT	1.659,00	1.613,00
D.600 / 16.500 l/h / 1 1/2"	24769-0100	907,00	881,00	24769	1.004,00	976,00	24769CP	1.045,00	1.016,00	24769AT	1.726,00	1.678,00
D.750 / 21.000 l/h / 2"	24770-0100	1.304,00	1.267,00	24770	1.401,00	1.362,00	24770AN	1.445,00	1.404,00	24770AT	2.125,00	2.066,00
D.900 / 31.000 l/h / 2"	10003-0100	1.553,00	1.509,00	10003	1.696,00	1.649,00	10003AN	1.713,00	1.665,00	10003AT	2.465,00	2.396,00
D.900 / 31.000 l/h / 2 1/2"	10004-0100	1.640,00	1.594,00	-	-	-	10004AN	2.077,00	2.019,00	-	-	-

Válvula Bayoneta: 1 1/2" código 20569 / 2" código 28512.
Válvula Tornillos: 1 1/2" código 73950 / 2" código 07444 / 2 1/2" código 24837.
Válvula Automática: 1 1/2" código 72433 / 2" código 72434.
Alfanumérico de descuento: A04.



	24768-0100	24769-0100	24770-0100	10003-0100	10004
Ø D (mm)	500	600	750	900	
H (mm)	1365	1370	1435	1400	1435
M (mm)	605	605	665	825	865
N (mm)	480	480	435	595	595
Conexiones	1 1/2"	1 1/2"	2"	2"	2 1/2"
Caudal (m ³ /h) a 50 m ³ /h/m ²	9,5	16,5	21	31	
Volumen piscina (m ³)	75	120	175	250	
Carga de arena (kg)	200	300	450	580	
Carga de grava (kg)	16	35	65	135	
Carga de vidrio grado 1 (57011) (kg)	125	200	300	400	
Carga de vidrio grado 3 (57013) (Kg)	25	25	50	75	
Presión máxima (kg/cm ²)	2,5				



Consulte + info en PRODUCTOS.
www.astralpool.com

FILTROS PISCINA RESIDENCIAL ASTRALPOOL

Filtros Cantabric

Filtros equipados con tapón de vaciado de arena de Ø 2" en los modelos Ø 750 mm y Ø 900 mm, y de 1 1/2" en los modelos Ø 400 mm, Ø 500 mm y Ø 600 mm.



Filtros Cantabric Top

Válvula selectora Top. Tapa del filtro roscada en material plástico ABS.

	Código	Emb. Std.	Peso Kg Std.	Volumen m³ Std.	Código Alfán.	PVR lva incl.	Precio Tarifa
6.000 l/h Ø 400 mm salidas 1 1/2"	22399	1	10,7	0,23	A04	524,00	509,00
9.000 l/h Ø 500 mm salidas 1 1/2"	15780	1	17,5	0,37	A04	548,00	532,00
14.000 l/h Ø 600 mm salidas 1 1/2"	15781	1	19,9	0,49	A04	617,00	599,00
21.000 l/h Ø 750 mm salidas 1 1/2"	20128	1	30,4	0,83	A04	1.002,00	974,00
21.000 l/h Ø 750 mm salidas 2"	23866	1	32,1	0,83	A04	1.180,00	1.147,00



Filtros Cantabric Lateral

Tapa transparente de policarbonato y tuerca roscada de ABS.



Cumple con la norma
EN 16713-01



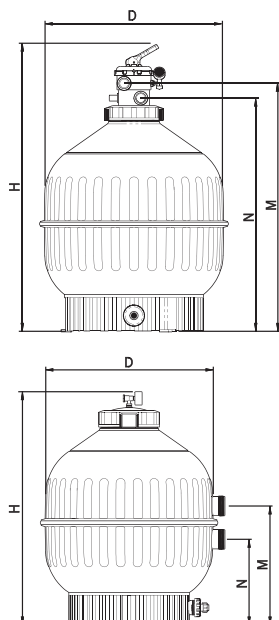
	Sin válvula	PVR lva incl.	Precio Tarifa	Válvula bayoneta	PVR lva incl.	Precio Tarifa	Válvula tornillos	PVR lva incl.	Precio Tarifa	Válvula automática	PVR lva incl.	Precio Tarifa
D.400 / 6.000 l/h / 1 1/2"	22398-0100	429,00	417,00	22398	404,00	504,00	22398CP	561,00	545,00	22398AT	1.243,00	1.208,00
D.500 / 9.000 l/h / 1 1/2"	15782-0100	467,00	454,00	15782	432,00	540,00	15782CP	598,00	581,00	15782AT	1.279,00	1.243,00
D.600 / 14.000 l/h / 1 1/2"	15783-0100	511,00	496,00	15783	488,00	582,00	15783CP	640,00	622,00	15783AT	1.321,00	1.284,00
D.750 / 21.000 l/h / 2"	15784-0100	920,00	894,00	15784	835,00	1.016,00	15784AN	1.061,00	1.031,00	15784AT	1.813,00	1.762,00
D.900 / 30.000 l/h / 2 1/2"	22402-0100	1.187,00	1.461,00	-	-	-	22402AN	1.909,00	1.856,00	-	-	-

Válvula Bayoneta: 1 1/2" código 20569 / 2" código 28512.

Válvula Tornillos: 1 1/2" código 73950 / 2" código 07444 / 2 1/2" código 24837.

Válvula Automática: 1 1/2" código 72433 / 2" código 72434.

Alfanumérico de descuento: A04.



	Filtro Top					Filtro Lateral				
	22399	15780	15781	20128	23866	22398	15782	15783	15784	22402
Ø D (mm)	400	500	600	750	750	400	500	600	750	900
H (mm)	894	1009	1069	1239	1250	715	800	875	1045	1215
M (mm)	744	829	894	1064	1098	380	415	445	575	675
N (mm)	680	765	830	1000	1023	255	290	320	345	405
Conexiones	1 1/2"	1 1/2"	1 1/2"	1 1/2"	2"	1 1/2"	1 1/2"	1 1/2"	2"	2 1/2"
Caudal (m³/h)	6	9	14	21	21	6	9	14	21	30
Volumen aprox. piscina (m³) (8 horas)*	48	72	112	168	168	48	72	112	168	240
Carga de arena (kg)	60	100	150	300	300	60	100	150	300	550
Carga de vidrio grado 1 (57011) (kg)	50	88	100	200	200	50	88	100	200	375
Carga de vidrio grado 3 (57013) (kg)	0	0	25	50	50	0	0	25	50	100
Peso neto (kg)	8	14	15	23	25	7	12	14	24	34
Volumen del embalaje (m³)	0,2	0,37	0,49	0,83	0,83	0,15	0,29	0,4	0,67	1,3



Consulte + info en PRODUCTOS.
www.astralpool.com

FILTROS PISCINA RESIDENCIAL ASTRALPOOL

Fabricados en material plástico de una sola pieza sin uniones mediante proceso de soplado. Equipados con manómetro y purgas de aire y agua manuales integradas. Válvula selectora incluida. Presión máxima: 2,5 Kg/cm² para filtros Ø 380 mm, Ø 430 mm y Ø 480 mm, y de 2 Kg/cm² para filtros Ø 560 mm y Ø 660 mm. Compatible con arena y vidrio (ver página 179). Cumple con las exigencias de la normativa de filtración EN 16713-1.



Filtros Millennium con salida top / zuncho



5.500 l/h Ø 380 mm salidas 1 1/2"
7.000 l/h Ø 430 mm salidas 1 1/2"
9.000 l/h Ø 480 mm salidas 1 1/2"
12.000 l/h Ø 560 mm salidas 1 1/2"
Ø 660 mm - 17000 l/h salida 1 1/2"

Código	Emb. Std.	Peso Kg Std.	Volumen m ³ Std.	Códifo Alfán.	PVR lva incl.	Precio Tarifa
33814	1	12	0,17	A04	312,00	303,00
33815	1	14	0,17	A04	338,00	328,00
33816	1	16	0,24	A04	363,00	352,00
33817	1	17	0,35	A04	460,00	447,00
33818	1	24,5	0,52	A04	511,00	496,00

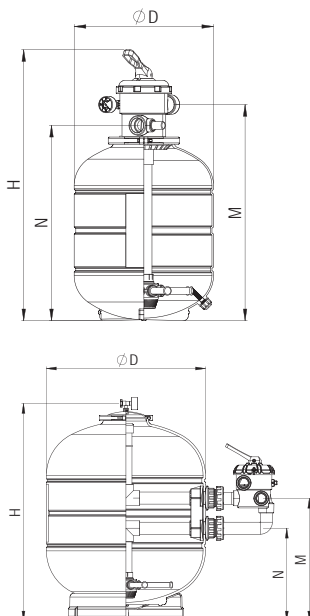


Filtros Millennium con salida lateral /zuncho



	Sin válvula	PVR lva incl.	Precio Tarifa	Válvula bayoneta	PVR lva incl.	Precio Tarifa	Válvula tornillos	PVR lva incl.	Precio Tarifa	Válvula automática	PVR lva incl.	Precio Tarifa
D.430 /7.000 l/h / 1 1/2"	22497-0100	297,00	288,00	22497	298,00	377,00	22497CP	430,00	418,00	22497AT	1.112,00	1.081,00
D.480 /9.000 l/h / 1 1/2"	22499-0100	322,00	313,00	22499	309,00	401,00	22499CP	455,00	442,00	22499AT	1.136,00	1.104,00
D.560 /12.000 l/h / 1 1/2"	22501-0100	372,00	361,00	22501	331,00	448,00	22501CP	503,00	489,00	22501AT	1.184,00	1.151,00
D.660 /17.000 l/h / 1 1/2"	28254-0100	460,00	447,00	28254	421,00	534,00	28254CP	591,00	574,00	28254AT	1.273,00	1.237,00

Válvula Bayoneta: 1 1/2" código 20569 / 2" código 28512.
Válvula Tornillos: 1 1/2" código 73950 / 2" código 07444 / 2 1/2" código 24837.
Válvula Automática: 1 1/2" código 72433 / 2" código 72434.
Alfanumérico de descuento: A04.



	A - Filtro Top					B - Filtro lateral				
	33814	33815	33816	33817	33818	35321	22497	22499	22501	28254
Ø D (mm)	380	430	480	560	33818	380	430	480	560	660
H (mm)	820	835	870	945	660	615	655	682	770	900
M (mm)	650	665	700	775	1050	225	265	292	380	510
N (mm)	585	600	635	710	880	100	140	167	255	385
Bridas	1 1/2"	1 1/2"	1 1/2"	1 1/2"	815	1 1/2"	1 1/2"	1 1/2"	1 1/2"	1 1/2"
Caudal (m ³ /h)	5,5	7	9	12	1 1/2"	5,5	7	9	12	17
Piscina volumen aprox (m ³)	hasta 40	40-50	50-75	75-100	17	hasta 40	40-50	50-75	75-100	140
Carga de arena (kg)	± 40	± 60	± 80	± 110	140	± 40	± 60	± 80	± 110	± 180
Carga de vidrio grado 1 (57011) (kg)	± 35	± 50	± 70	± 90	± 180	± 35	± 50	± 70	± 90	± 150
Carga de vidrio grado 3 (57013) (kg)	0	0	0	0	± 150	0	0	0	0	25
Presión máxima (kg/cm ²)	2,5	2,5	2,5	2	25	2,5	2,5	2,5	2	2
Peso neto (kg)	12	13,5	15	16,5	2	10	12	15	17,5	28
Package volume (m ³)	0,17	0,17	0,24	0,35	24	0,13	0,13	0,18	0,26	0,42



PDB
Product Database

Consulte + info en **PRODUCTOS**.
www.astralpool.com

FILTROS PISCINA RESIDENCIAL ASTRALPOOL

New

Monobloque Galactic



Filtro fabricado en termoplástico de alta resistencia moldeado por soplado.

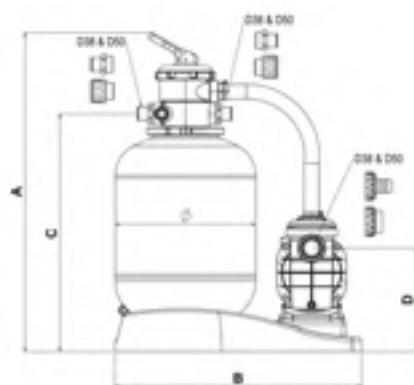
Incluye válvula selectora multipuerto de 6 vías, manómetro, purga de aire manual, purga de agua, bomba autocebante compacta, con cable eléctrico y enchufe, manguera, racores, base y accesorios para montar completamente todo el conjunto.

Presión máxima de trabajo 2,4 bares.

Accesorios incluidos, D38 y D50mm, para una versatilidad máxima de instalación.

Cumple con los requisitos de filtración según la norma EN 16713-1.

	Código	Emb. Std.	Peso Kg Std.	Volumen m ³ Std.	Códi#o Alfan.	PVR lva incl.	Precio Tarifa
Ø380 – 5 m ³ /h	74471	1	20	0,33	A04	393,00	454,00
Ø400 – 6 m ³ /h	74472	1	20,5	0,33	A04	437,00	469,00
Ø500 – 8 m ³ /h	74473	1	24	0,37	A04	560,00	574,00
Ø500 – 10 m ³ /h	74474	1	25,5	0,37	A04	576,00	601,00
Ø600 – 12 m ³ /h	74475	1	29	0,42	A04	597,00	613,00
Ø600 – 14 m ³ /h	74476	1	30	0,42	A04	619,00	638,00



	74471	74472	74473	74474	74475	74476
Ø (mm)	380	400	500	500	600	600
A (mm)	860	905	975	975	1.030	1.030
B (mm)	710	710	830	830	830	830
C (mm)	635	650	740	740	816	816
D (mm)	295	295	295	295	295	295

Código	Caudal m ³ /h	Ø Filtro mm	Potencia bomba CV	Ø Conexiones mm	Carga arena kg*	Caja	
						Peso Kg	Dimensiones mm
74471	5	380	1/3	38 / 50	40	20	790x600x700
74472	6	400	1/3	38 / 50	40	20,5	
74473	8	500	1/2	38 / 50	100	24	870x600x715
74474	10	500	3/4	38 / 50	100	25,5	
74475	12	600	3/4	38 / 50	150	29	870x600x800
74476	14	600	1	38 / 50	150	30	

Arena no suministrada.



Consulte + info en PRODUCTOS.
www.astralpool.com

FILTROS PISCINA RESIDENCIAL ASTRALPOOL



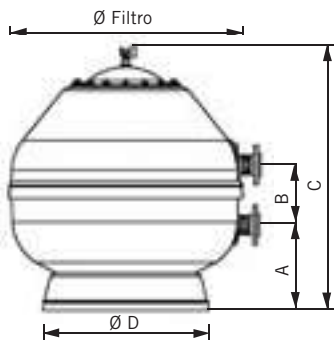
Cumple con la norma
EN 16713-01

Filtros Vesubio

La gama Vesubio es amplia para llegar tanto al sector de piscina pública como de piscina privada. Filtros fabricados con proyección simultánea de resina y fibra de vidrio. Tapa roscada con tornillos de gran resistencia. Boca superior de Ø 210 mm. Los modelos de Ø 1050 mm y Ø 1200 mm también están disponibles con boca superior de Ø 400 mm. Presión máxima de 2,5 kg/cm².

	Sin válvula	PVR lva incl.	Precio Tarifa	Válvula bayoneta	PVR lva incl.	Precio Tarifa	Válvula tornillos	PVR lva incl.	Precio Tarifa	Válvula automática	PVR lva incl.	Precio Tarifa
D.450 / 8.000 l/h / 1 ½"	15785-0100	453,00	440,00	15785	448,00	534,00	15785CP	592,00	575,00	15785AT	1.274,00	1.238,00
D.500 / 9.000 l/h / 1 ½"	19353-0100	492,00	478,00	19353	459,00	572,00	19353CP	631,00	613,00	19353AT	1.313,00	1.276,00
D.600 / 14.000 l/h / 1 ½"	15786-0100	532,00	517,00	15786	488,00	610,00	15786CP	670,00	651,00	15786AT	1.352,00	1.314,00
D.750 / 22.000 l/h / 2"	15787-0100	777,00	755,00	-	-	-	15787	717,00	895,00	15787AT	1.688,00	1.641,00
D.900 / 32.000 l/h / 2 ½"	15788-0100	1.003,00	1.147,00	-	-	-	15788AN	1.617,00	1.572,00	-	-	-

Válvula Bayoneta: 1 ½" código 20569 / 2" código 28512.
Válvula Tornillos: 1 ½" código 73950 / 2" código 07444 / 2 ½" código 24837.
Válvula Automática: 1 ½" código 72433 / 2" código 72434.
Alfanumérico de descuento: A04.



	Con válvula lateral				
	15785	19353	15786	15787	15788
Ø Filtro (mm)	450	500	600	750	900
A (mm)	265	305	325	300	325
B (mm)	125	125	125	230	270
C (mm)	725	765	865	895	1080
D (mm)	347	400	400	490	625
Superficie de filtración (m ²)	0,16	0,19	0,30	0,44	0,64
Conexiones	1½"	1½"	1½"	2"	2½"
Caudal (m ³ /h) a 50 m ³ /h/m ²	8	9	14	22	32
Volumen piscina (m ³) (8 horas)	64	72	112	176	256
Carga de arena (kg)	60	95	148	245	415
Carga de vidrio grado 1 (57011) (kg)	50	75	125	150	275
Carga de vidrio grado 3 (57013) (Kg)	0	0	0	50	50



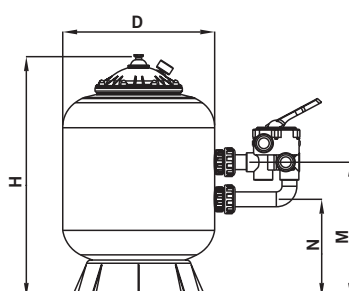
Consulte + info en PRODUCTOS.
www.astralpool.com

FILTROS PISCINA RESIDENCIAL ASTRALPOOL

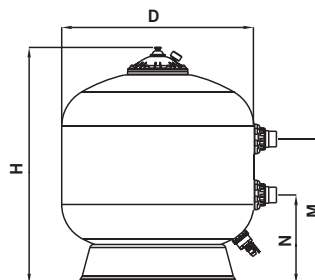


Filtro Berlin - Filtros de Arena bobinados

Acabado brillante satinado, con protección antipolvo por medio de un "flash" de barniz transparente de poliuretano. Tapa Ø 230 mm de cierre por tornillos, inyectada. Equipado con purga de aire y agua manuales y manómetro y válvula selectora lateral. Velocidad máx de filtración 50 m³/h/m².



Con válvula selectora



Sin válvula selectora



Cumple con la norma
EN 16713-01

	Sin válvula	PVR lva incl.	Precio Tarifa	Válvula bayoneta	PVR lva incl.	Precio Tarifa	Válvula tornillos	PVR lva incl.	Precio Tarifa	Válvula automática	PVR lva incl.	Precio Tarifa
D.500 / 9.000 l/h / 1 1/2"	00541-0100	636,00	618,00	00541	733,00	712,00	00541CP	771,00	749,00	00541AT	1.455,00	1.414,00
D.600 / 14.000 l/h / 1 1/2"	00542-0100	697,00	677,00	00542	795,00	772,00	00542CP	832,00	808,00	00542AT	1.519,00	1.476,00
D.750 / 22.000 l/h / 2"	00543-0100	1.131,00	1.099,00	-	-	-	00543	1.275,00	1.239,00	00543AT	2.042,00	1.985,00
D.900 / 30.000 l/h / 2 1/2"	00544-0100	1.628,00	1.582,00	-	-	-	00544AN	2.064,00	2.006,00	-	-	-

Válvula Bayoneta: 1 1/2" código 20569 / 2" código 28512.

Válvula Tornillos: 1 1/2" código 73950 / 2" código 07444 / 2 1/2" código 24837.

Válvula Automática: 1 1/2" código 72433 / 2" código 72434.

Alfanumérico de descuento: A04.

	Con válvula selectora			Sin válvula
	00541	00542	00543	00544
Ø D (mm)	500	600	750	900
H (mm)	805	910	1050	1145
M (mm)	450	505	610	685
N (mm)	325	380	380	415
Conexiones	1 1/2"	1 1/2"	2"	2 1/2"
Caudal (m ³ /h) a 50 m ³ /h/m ²	9	14	21	30
Volumen piscina (m ³)	50-75	75-115	115-170	170-240
Carga de arena (kg)	100	175	300	525
Carga de grava (kg)	-	-	-	-
Carga de vidrio grado 1 (57011) (kg)	75	150	200	350
Carga de vidrio grado 3 (57013) (Kg)	0	0	50	75
Presión máxima (kg/cm ²)	2,5	2,5	2,5	2,5
Peso neto (kg)	15,3	19,8	33,1	51,4
Volumen del embalaje (m ³)	0,35	0,37	0,65	1,01



Consulte + info en PRODUCTOS.
www.astralpool.com

PREFILTRO HYDROSPIN



Hydrospin & Hydrospin Compact

Familia de prefiltros hidrociclónicos diseñados para ahorrar agua de lavado de los filtros y alargar el período de mantenimiento de éstos (lavados de medio filtrante). Se instalan en los sistemas de filtración, entre la bomba y el filtro, tanto en instalaciones nuevas como existentes. Ahorran un 50% en agua en el lavado del filtro. Llegan a separar sólidos de hasta 40 micras gracias a los múltiples hidrociclones que incorporan, de forma que disminuye a la mitad el consumo de agua de lavado del sistema de filtración. Los Hydrospins se pueden limpiar sin necesidad de parar la bomba.

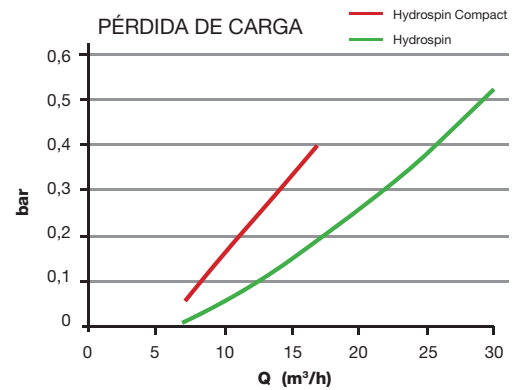


45289

53743

	Código	Emb. Std.	Peso Kg Std.	Volumen m ³ Std.	Código Alfan.	PVR Iva incl.	Precio Tarifa
Hydrospin (5 a 30 m ³ /h)	45289	1	7,8	0,088	A04	571,00	555,00
Hydrospin Compact (3 a 16,5 m ³ /h)	53743	1	4,0	0,033	A04	341,00	331,00
Kit para instalación en pared para 45289	47158	4	4,2	0,117	A04	43,17	41,97

	45289	53743
Presión de trabajo (bar)	2,5	2,5
Conexiones	Ø 63	Ø 50 rosca 2¼"
Conexión purga	1"	43193
Caudal mínimo (m ³ /h)	5	3
Caudal máximo (m ³ /h)	30	16,5
Agua para limpieza (l)	5	15
Separación (micras)	40	60
Soporte suelo	Incluido	
Soporte pared	Accesorio 47158	Incluido



+ info **PDB**
 Product Database
 Consulte + info en PRODUCTOS.
www.astralpool.com

VÁLVULAS SELECTORAS

Amplia gama de válvulas, donde podremos encontrar la serie New generation, la serie Classic y la serie Flat para versiones de válvulas de 1½" y 2". Completa la gama de válvulas, la serie Magnum de 2½" y 3".



Válvulas selectoras de 6 vías

De seis vías para realizar diversas funciones en un circuito hidráulico: filtración, vaciado, cerrado, lavado, recirculación y enjuague del filtro. Su diseño, básicamente funcional, ofrece una amplia gama de posibilidades de acoplamiento a cualquier instalación, asegurando una perfecta estanqueidad y un cómodo manejo.

Mínimos rozamiento y esfuerzos, máxima seguridad y un acabado agradable, han sido factores decisivos a la hora de escoger el material que mejor se adapta a las necesidades de cada uno de los elementos integrantes: cuerpo, tapa y maneta en ABS; distribuidor en PPO; juntas de cierre en EPDM; elementos metálicos en acero inoxidable.

Variantes de conexión de las válvulas selectoras

Alternativas de conexión	Racordaje	Salidas inferiores	New Generation (bayoneta)		Classic (tornillos)		Classic Plus	Flat	Magnum		
			1 ½" Eco	1 ½"	2"	1 ½"	2"	1 ½"	1 ½"	2 ½"	3"
Variante 1 Entrada "Top" y salida "Bottom" en la base. Comúnmente empleada para filtros con válvula salida Top.	Sin racordaje	Roscadas			28509	11542	08938				
		Lisas				00597					
Variante 2 Entrada "Top" en la base y salida "Bottom" en un lateral.	Con racordaje	Roscadas									
		Lisas				15385	15389				
	Sin racordaje	Roscadas			28510	11366	08939				
		Lisas									
Variante 3 Entrada "Top" en un lateral y salida "Bottom" en la base (esta variante puede suministrarse con racordaje). Comúnmente empleada para filtros con válvula salida lateral.	Con racordaje	Roscadas									
		Lisas		20569	28512	00599	07444	73950	34543	24837	
	Sin racordaje	Roscadas		23108	28511	14909	07441		34544	24838	
		Lisas		20043		00598			34545		
Variante 4 Entrada "Top" y salida "Bottom" en los laterales.	Sin racordaje	Roscadas			28513	11368	08940				
		Lisas									
Variante 5 Todas las entradas y salidas abiertas.	Sin racordaje	Roscadas			28514					28515	
		Lisas									
TOP	Sin racordaje	Roscadas									
		Lisas	32583	20565	33968	65216	22490		34546		



Consulte + info en PRODUCTOS.
www.astralpool.com

VÁLVULAS SELECTORAS

New Generation: Nueva generación de válvulas selectoras manuales que incorpora un sistema de cierre por bayoneta (sustituyendo los tornillos). Facilita el mantenimiento y evita problemas de oxidación. La gama consta de medidas de 1 1/2" y 2", incluyendo una versión "Top Eco" disponible en 1 1/2".

Válvula selectora con enlace a filtro - New Generation (bayoneta)



Variante 3 para 1 1/2"
Variante 3 para 2"

Código	Emb. Std.	Peso Kg Std.	Volumen m³ Std.	Código Alfan.	PVR lva incl.	Precio Tarifa
20569	6	14,0	0,079	A04	81,00	96,70
28512	6	22,0	0,150	A04	147,30	143,20

Válvula selectora 1 1/2" y 2". Versión Top - New Generation



Válvula selectora Top 1 1/2"
Válvula selectora Top 1 1/2"
(para el filtro Aster)
Válvula selectora Top 2"
Válvula selectora Top 2"
(para el filtro Aster)

Código	Emb. Std.	Peso Kg Std.	Volumen m³ Std.	Código Alfan.	PVR lva incl.	Precio Tarifa
20565	6	12,10	0,079	A04	76,50	74,30
31993	6	11,8	0,124	A04	78,70	76,50
33968	6	-	-	A04	184,00	178,90
33969	6	-	-	A04	131,90	128,20

Classic Plus: Válvulas selectoras manuales de seis vías para realizar diversas funciones en un circuito hidráulico. Conexión con el filtro mediante una curva en lugar de un codo de 90 ° y nuevo diseño para ofrecer una pérdida de presión reducida. Junta del distribuidor colocada en el distribuidor en lugar del cuerpo para mejorar desempeño y mantenimiento.



Válvula selectora 1 1/2" y 2" con accesorios de conexión - Classic Plus

New

Válvula selectora 1 1/2" - Variante 3

Código	Emb. Std.	Peso Kg Std.	Volumen m³ Std.	Código Alfan.	PVR lva incl.	Precio Tarifa
73950	6	14,7	0,079	A04	132,00	138,50

Nueva serie Classic Plus:
Esta válvula es completamente compatible con la válvula 00599, con características mejoradas (leer la descripción de la válvula).

Classic: Válvulas selectoras manuales de seis vías para realizar diversas funciones en un circuito hidráulico. Su diseño, básicamente funcional, ofrece una amplia gama de posibilidades de acoplamiento a cualquier instalación, asegurando una perfecta estanqueidad y un cómodo manejo.

Válvula selectora 1 1/2" y 2" con enlace a filtro - Classic (tornillos)



Válvula selectora 1 1/2" - Variante 3
Válvula selectora 2" - Variante 3

Código	Emb. Std.	Peso Kg Std.	Volumen m³ Std.	Código Alfan.	PVR lva incl.	Precio Tarifa
00599	6	15,5	0,079	A04	109,00	138,50
07444	6	22,7	0,150	A04	133,00	159,30

Válvula selectora de 1 1/2" y 2" - Classic



Válvula selectora 1 1/2":
Variante 1 (salidas lisas)
Variante 3 (salidas lisas)
Válvula selectora 2":
Variante 3 (salidas roscadas)

Código	Emb. Std.	Peso Kg Std.	Volumen m³ Std.	Código Alfan.	PVR lva incl.	Precio Tarifa
00597	6	12,2	0,079	A04	86,30	83,90
00598	6	12,1	0,079	A04	86,30	83,90
07441	6	19,9	0,150	A04	137,80	133,90



Consulte + info en PRODUCTOS.
www.astralpool.com

VÁLVULAS SELECTORAS

Flat: Nueva gama de válvulas selectoras que incorporan unas dimensiones reducidas gracias al diseño de un solo nivel (frente a los dos niveles habituales en las válvulas selectoras). Este menor tamaño las hace especialmente aptas para aquellas aplicaciones donde el espacio es reducido, como por ejemplo las casetas o monoblocs, donde es remarcable la mayor utilización del modelo Top.



Válvula selectora lateral 1 1/2" con enlace a filtro - Flat

	Código	Emb. Std.	Peso Kg Std.	Volumen m³ Std.	Código Alfán.	PVR Iva incl.	Precio Tarifa
Variante 3	34543	6	9,3	0,08	A04	76,20	74,00



Válvula selectora Top 1 1/2" - Flat

	Código	Emb. Std.	Peso Kg Std.	Volumen m³ Std.	Código Alfán.	PVR Iva incl.	Precio Tarifa
Top 1 1/2" rosca hembra	34546	6	9,3	0,08	A04	64,60	62,80
Top 50 mm encolar hembra	40794	1	-	-	A04	73,80	71,70

Magnum: Especialmente concebidas para soportar grandes presiones de trabajo y su acoplamiento a filtros de grandes medidas que requieren de conexiones especiales. Elija entre los modelos que ofrece la gama, válvulas selectoras de 2 1/2", 3" y 4".



Válvula selectora 2 1/2" con enlaces a filtro - Magnum

Válvula selectora con enlace a filtro y a las demás tuberías provenientes de la piscina.

	Código	Emb. Std.	Peso Kg Std.	Volumen m³ Std.	Código Alfán.	PVR Iva incl.	Precio Tarifa
Variante 3	24837	1	9,5	0,060	A04	448,00	435,00



Válvula selectora de 2 1/2" - Magnum

Entrada lateral y salida en la base con enlace a las tuberías provenientes de la piscina.

	Código	Emb. Std.	Peso Kg Std.	Volumen m³ Std.	Código Alfán.	PVR Iva incl.	Precio Tarifa
Variante 3	24838	1	8,2	0,061	A04	410,00	398,00



Válvula selectora 3" - Magnum

Válvula selectora lateral de 6 funciones. Cuerpo y tapa inyectados en ABS+FV. Maneta inyectada en ABS. Sistema de cierre por tornillos inox. Se suministra con dos tapones para que el cliente pueda transformar la válvula en el tipo de variación más adecuado a la instalación.

	Código	Emb. Std.	Peso Kg Std.	Volumen m³ Std.	Código Alfán.	PVR Iva incl.	Precio Tarifa
	28515	1	9,8	0,064	A04	708,00	688,00





Consulte + info en PRODUCTOS.
www.astralpool.com

VÁLVULAS SELECTORAS



Válvula selectora automática System VRAC Flat 1 1/2"

Modelo de válvula selectora automática económica, que destaca por su sencillez de funcionamiento. Alimentación a 230/115 VAC. Realiza las operaciones de filtración, lavado, enjuague y vaciado.

Válvula Top no compatible con filtro Cantabric

	Código	Emb. Std.	Peso Kg Std.	Volumen m³ Std.	Código Alfan.	PVR lva incl.	Precio Tarifa
Top	43512	1	4,1	0,02	A04	953,00	926,00
Lateral	43513	1	3,9	0,02	A04	953,00	926,00

Válvula selectora automática VRAC III

Válvula selectora automática mejorada provista de teclado con pulsadores para las maniobras. Hace posible controlar las posiciones de filtración, lavado, enjuague, vaciado, circulación y cierre.

¡NUEVO en 2021!

Mejores prestaciones de la válvula selectora automática, en la que se sustituye el interruptor de presión por un sensor de presión analógico.

- **Programación sencilla del set point de presión para el retrolavado** - Pulsando una tecla.
- **Evita la corrosión** - No tiene partes metálicas.
- **Configuración sencilla de Fluidra Connect Box** - Sistema VRAC Basic III.
- **Adaptabilidad:** Se usa en todos los dispositivos con filtro y se instala rápida y fácilmente.
- **Confort:** Fácil programación a través de su teclado, con toda la información automatizada de la filtración de tu piscina.
- **Higiene:** obtiene una buena calidad del agua para nadar optimizando los ciclos de lavado (monitorización diaria, semanal o por presión).
- **Seguridad:** La válvula automática monitoriza continuamente el sistema de filtración y la válvula, evitando así posibles incidencias. Nueva protección contra sobrecargas eléctricas. Muelle cubierto para evitar oxidación. Luces LED para echar un vistazo rápido a la información básica.

	Código	Emb. Std.	Peso Kg Std.	Volumen m³ Std.	Código Alfan.	PVR lva incl.	Precio Tarifa
Basic 1 1/2" Lateral, Var. 3	72433	1	4,27	0,023	A04	840,00	816,00
Basic 2" Lateral, Var. 3	72434	1	5,75	0,033	A04	933,00	907,00

Códigos sustituidos

72433 en sustitución de 70768 y 57186
72434 en sustitución de 70769 y 57187

Se recomienda la instalación de la válvula de seguridad Multiport (41898, 41899).



Válvula de seguridad Multiport automática

La válvula hidráulica de seguridad en el desagüe de 1 1/2" está especialmente indicada para su instalación en la salida de desagüe de una válvula selectora automática de un filtro de arena de piscina.

Su utilización evita las pérdidas de agua en el momento que la válvula cambia de posición de trabajo y en el caso de que falle el fluido eléctrico y la válvula quede en una posición en la cual pudiera vaciarse la piscina.

Se recomienda su uso en las instalaciones con las válvulas multiport SYSTEM VRAC.

	Código	Emb. Std.	Peso Kg Std.	Volumen m³ Std.	Código Alfan.	PVR lva incl.	Precio Tarifa
Con conexión doble manguito liso de Ø50	41898	1	-	-	A04	120,00	116,60
Con conexión doble manguito de 1 1/2" BSP	41899	1	-	-	A04	124,70	121,20



Consulte + info en PRODUCTOS.
www.astralpool.com

COMPACTOS SIN MONTAJE INTERIOR

Compactos enterrados

Encajables para facilitar su transporte y almacenamiento, racionalización de su espacio interior obteniendo el máximo rendimiento en el mínimo espacio. Tapa ligera con bisagras reforzadas. Prefabricados en poliéster, fibra de vidrio, capa de gel coat. Exterior tapa en color verde e interior de la caseta en color marfil.



Código	Emb. Std.	Peso Kg Std.	Volumen m³ Std.	Código Alfán.	PVR Iva incl.	Precio Tarifa
--------	-----------	--------------	-----------------	---------------	---------------	---------------

Suministrado con orificios para conexiones:

Para filtros Ø 350 mm, 1 unidad	00615/1	1	175,0	3,0	A04	877,00	852,00
Para filtros Ø 400-450-500-600 mm, 3 unidades	00616	3	156,5	4,0	A04	1.004,00	976,00
Para filtros Ø 400-450-500-600 mm, 1 unidad	00616/1	1	156,5	4,0	A04	1.154,00	1.122,00
Para filtros Ø 650-750-800 mm, 1 unidad	00618	1	126,0	3,6	A04	1.723,00	1.675,00

Compactos Semienterrados

Prefabricados en poliéster y fibra de vidrio. Color marfil. Apertura total de la tapa.



Código	Emb. Std.	Peso Kg Std.	Volumen m³ Std.	Código Alfán.	PVR Iva incl.	Precio Tarifa
--------	-----------	--------------	-----------------	---------------	---------------	---------------

Para filtros Ø 450-500-600 mm, 2 unidades	00619	2	80,0	2,7	A04	717,00	697,00
Para filtros Ø 450-500-600 mm, 1 unidad	00619/1	1	80,0	2,7	A04	787,00	765,00
Para filtros Ø 600-450-650-750 mm, 2 unidades	00620	2	145,0	4,7	A04	1.281,00	1.245,00
Para filtros Ø 600-450-650-750 mm, 1 unidad	00620/1	1	145,0	4,7	A04	1.407,00	1.368,00

COMPACTOS CON MONTAJE INTERIOR

Compactos enterrados de Fibra - Modelo Ra

Caseta enterrada inyectada en fibra prevista para su instalación en exterior. Completa y pre-montada alberga en su interior un filtro Aster de 500 o 600 mm de diámetro y una bomba Sena de 3/4 o 1 cv. Posibilidad de incorporar electrólisis Sel Clear 55 o 95, control de pH y válvulas para llenado de piscina y suministro de agua para la ducha.



Código	Emb. Std.	Peso Kg Std.	Volumen m³ Std.	Código Alfán.	PVR Iva incl.	Precio Tarifa
--------	-----------	--------------	-----------------	---------------	---------------	---------------

Compacto enterrado

Aster 500 + Sena 3/4 CV S/A	41911	1	-	-	A04	1.597,00	1.552,00
Aster 500 + Sena 3/4 CV S/A + Electrólisis Sel Clear 55 + válvula de llenado y ducha	70357	1	-	-	A04	2.728,00	2.652,00
Aster 500 + Sena 3/4 CV S/A + Electrólisis Sel Clear 55 + Control pH + válvula de llenado y ducha	70358	1	-	-	A04	3.168,00	3.080,00
Aster 600 + Sena 1 CV S/A	41912	1	-	-	A04	1.709,00	1.661,00
Aster 600 + Sena 1 CV S/A + Electrólisis Sel Clear 95 + válvula de llenado y ducha	70359	1	-	-	A04	2.980,00	2.897,00
Aster 600 + Sena 1 CV S/A + Electrólisis Sel Clear 95 + Control pH + válvula de llenado y ducha	70360	1	-	-	A04	3.444,00	3.348,00



Consulte + info en PRODUCTOS.
www.astralpool.com

COMPACTOS CON MONTAJE INTERIOR



Compactos enterrados de PVC - Modelo Ramses

Caseta enterrada inyectada en plástico prevista para su instalación en exterior. Completa y premontada alberga en su interior un filtro Aster de 550 mm de diámetro y una bomba Sena de 1 cv. Cubre necesidades de piscinas hasta 60 m³. Posibilidad de incorporar electrólisis Sel Clear 55 o 95, control de pH y válvulas para llenado de piscina y suministro de agua para la ducha.

Compacto enterrado

- Aster 550 1 CV Sena S/A
- Aster 550 1 CV Sena S/A + Electrólisis Sel Clear 55 + válvula de llenado y ducha
- Aster 550 1 CV Sena S/A + Electrólisis Sel Clear 95 + válvula de llenado y ducha
- Aster 550 1 CV Sena S/A + Electrólisis Sel Clear 55 + Control pH + válvula de llenado y ducha
- Aster 550 1 CV Sena S/A + Electrólisis Sel Clear 95 + Control pH + válvula de llenado y ducha

Código	Emb. Std.	Peso Kg Std.	Volumen m ³ Std.	Código Alfán.	PVR Iva incl.	Precio Tarifa
41910	1	-	-	A04	1.086,00	1.398,00
70353	1	-	-	A04	2.362,00	2.296,00
70354	1	-	-	A04	2.506,00	2.436,00
70355	1	-	-	A04	2.638,00	2.564,00
70356	1	-	-	A04	2.903,00	2.822,00



Compactos elevados de PVC - Modelo Ramses UP

Caseta inyectada en plástico prevista para su instalación en exterior. Tapa con borde reforzado, cierre de seguridad y muelle hidráulico. Completa y premontada con un filtro Aster de 550 mm de diámetro y una bomba Sena de 1 cv. Posibilidad de incorporar electrólisis Sel Clear 55 o 95, control de pH y válvulas para llenado de piscina y suministro de agua para la ducha.

Compacto elevado

- Compacto elevado sin montaje interior
- Aster 550 1 CV Sena S/A
- Aster 550 1 CV Sena S/A + Electrólisis Sel Clear 55 + válvula de llenado y ducha
- Aster 550 1 CV Sena S/A + Electrólisis Sel Clear 95 + válvula de llenado y ducha
- Aster 550 1 CV Sena S/A + Electrólisis Sel Clear 55 + Control pH + válvula de llenado y ducha
- Aster 550 1 CV Sena S/A + Electrólisis Sel Clear 95 + Control pH + válvula de llenado y ducha

Código	Emb. Std.	Peso Kg Std.	Volumen m ³ Std.	Código Alfán.	PVR Iva incl.	Precio Tarifa
74970	1	-	-	A04	370,00	359,00
61423AS55001	1	-	-	A04	1.153,00	1.359,00
61423AS55002	1	-	-	A04	2.311,00	2.246,00
61423AS55003	1	-	-	A04	2.451,00	2.383,00
61423AS55004	1	-	-	A04	2.742,00	2.666,00
61423AS55005	1	-	-	A04	2.883,00	2.803,00





Consulte + info en PRODUCTOS.
www.astralpool.com

CARGAS FILTRANTES Y ACCESORIOS



Active Clear Glass

Material vítreo activado, que ofrece los siguientes beneficios:

- Filtración más eficiente con un ahorro de agua y energía.
- Mayor capacidad de filtración y con un lecho filtrante más limpio que hace que las bacterias se queden atrapadas.

Sacos de 25 Kg.

Granulometría

0,5 mm - 1,0 mm

1,0 mm - 3,0 mm

3,0 mm - 7,0 mm

Código	Emb. Std.	Peso Kg Std.	Volumen m ³ Std.	Código Alfán.	PVR Iva incl.	Precio Tarifa
57011	1	25,0	0,667	A04	1,70	1,65
57012	1	25,0	0,667	A04	1,70	1,65
57013	1	25,0	0,667	A04	1,70	1,65

	Código	Grado	% Volumen del lecho filtrante	
			Filtros D < 900 mm	Filtros D > 900 mm
Grado 1	57011	0,5 - 1,0 mm	80%	60%
Grado 2	57012	1,0 - 3,0 mm	0%	20%
Grado 3	57013	3,0 - 7,0 mm	20%	20%

Unidad mínima de venta 10 sacos 250kgs. Los tramos de envío son de múltiplos de 10 sacos (palet 50 sacos)

Sílex y grava de sílex



Otras granulometrías de sílex bajo pedido. Sacos 25 Kg.

Código	Emb. Std.	Peso Kg Std.	Volumen m ³ Std.	Código Alfán.	PVR Iva incl.	Precio Tarifa
00596	1	25	0,667	A04	0,64	0,62
10697	1	25	0,667	A04	0,64	0,62
11346	1	25	0,667	A04	0,64	0,62

Unidad mínima de venta 8 sacos 200kgs. Los tramos de envío son de múltiplos de 8 sacos (palet 56 sacos)

Antracita



Otras granulometrías de sílex bajo pedido. Sacos 25 Kg.

Código	Emb. Std.	Peso Kg Std.	Volumen m ³ Std.	Código Alfán.	PVR Iva incl.	Precio Tarifa
03696	1	25	-	A04	4,68	4,55

Zeolita



Las Zeolitas (conocidísimo material filtrante elaborado a base de áridos naturales), por su estructura extremadamente porosa, consiguen una extraordinaria capacidad de filtración: 3/5 micras.

Ideal para filtros de carga de arena.

Su utilización asegura un ahorro de cloro y productos químicos de más del 30%, y un 50% menos de lavados del filtro con el consiguiente ahorro de agua. No precisa floculantes. Reduce enormemente los olores del agua, ya que elimina totalmente los amoníacos de la piscina, evitando de esta forma las cloraminas que producen irritación en los ojos.

Consejos de uso: Se recomienda realizar un estudio del tipo de sistema de filtración de la piscina así como las características del agua para aprovechar al máximo el rendimiento del producto.

Código	Emb. Std.	Peso Kg Std.	Volumen m ³ Std.	Código Alfán.	PVR Iva incl.	Precio Tarifa
CHZB002	1	25	-	C04	53,90	52,40
CHZB003	1	25	-	C04	53,90	52,40
CHZB004	1	25	-	C04	53,90	52,40

Carga filtrante Zeolitas, saco de 25 Kg

0,5 - 1,0 mm

1,0 - 2,0 mm

2,0 - 5,0 mm



CARGAS FILTRANTES Y ACCESORIOS



Diatomeas Celatom FW-60



	Código	Emb. Std.	Peso Kg Std.	Volumen m ³ Std.	Códi#o Alfan.	PVR Iva incl.	Precio Tarifa
Diatomeas Celite 545 (*) 25 kg unid.	03246	1	23	0,60	A04	140,10	136,20
Diatomeas Celatom FW-60 (**) 20 kg unid.	03247	1	20	0,60	A04	88,30	85,80

(*)Unidad mínima de venta 7 sacos 175kgs. Los tramos de envío son de múltiplos de 7 sacos (palet 21 sacos)

(**)Unidad mínima de venta 9 sacos 180kgs. Los tramos de envío son de múltiplos de 9 sacos (palet 45 sacos)

Cartuchos para Compacto de filtración



	Código	Emb. Std.	Peso Kg Std.	Volumen m ³ Std.	Códi#o Alfan.	PVR Iva incl.	Precio Tarifa
Cartuchos para Compacto de filtración							
Mini* - W	CTW0070	1	1,7250	0,0015	C03	161,40	177,80
Medio* - W	CTW0110	1	2,0750	0,0026	C03	197,00	217,00
Grande* - W	CTW0130	1	2,6750	0,0034	C03	190,60	210,00
Gigante* - W	CTW0150	1	2,7750	0,0039	C03	274,00	301,00
Pequeño	CTC0070	1	1,0500	0,0009	C03	115,20	126,90
Súper	CTC0110	1	1,2500	0,0013	C03	138,40	152,40
Gigante	CTC0150	1	1,7000	0,0018	C03	152,00	167,40

* Fabricación hasta año 2000.

Código	Caudal (m ³ /h)	Medidas (mm)	Superf. filtrante (m ²)
CTW0070	7/8	30 x 17,5 Ø	3,2
CTW0110	10/11	50 x 17,5 Ø	5,4
CTW0130	12/13	62 x 17,5 Ø	6,2
CTW0150	14/15	64 x 17,5 Ø	8,2
CTC0070	7/8	32,5 x 15 Ø	3,5
CTC0110	10/11	49 x 15 Ø	5,2
CTC0150	14/15	64 x 15 Ø	7,5

	Código antes del año 2000	Cantidad	Código desde el año 2000	Cantidad
TAS0071 / TAS0072 - Mini	CTW0070	1	CTC0070	1
TAM0111 / TAM0112 - Mediano	CTW0110	1	CTC0110	1
TAL0151 / TAL0152 - Grande	CTW0130	2	CTC0130	2
TAG0221 - Gigante	CTW0150	2	CTW0150	2
TAX0071 - Mix	CTC0070	1	CTC0070	1



Cartuchos para filtros Terra

	Código	Emb. Std.	Peso Kg Std.	Volumen m ³ Std.	Códi#o Alfan.	PVR Iva incl.	Precio Tarifa
Para filtro Terra 50	19785	1	1,7	0,016	A04	226,00	219,00
Para filtro Terra 75	19786	1	2,0	0,024	A04	280,00	272,00
Para filtro Terra 100	19787	1	2,5	0,031	A04	368,00	357,00
Para filtro Terra 150	19788	1	3,1	0,03	A04	546,00	530,00

fitt b-active:
resistente,
flexible,
seguro

FITT B-Active Flex: la nueva tecnología **EVO TECH** hace que la manguera flexible sea 6 veces más resistente que las otras mangueras al fenómeno de las grietas, según la norma EN ISO 3994, y la protege manteniendo inalteradas las características de elevada flexibilidad y estrecho radio de curvado.

FITT B-Active Rigid: la tecnología **SHOCK WAVE** hace que el tubo rígido sea 40 veces más resistente a los golpes respecto al mínimo prescrito por la norma EN ISO 1452, ideal para la instalación incluso con las temperaturas más bajas.

Las mangueras y los tubos **FITT B-Active Flex & Rigid** se pueden integrar perfectamente en cualquier proyecto asegurando la máxima seguridad, resistencia y duración.

bactive.fitt.com
FITT.com



*FITT ofrece una garantía de 10 años y una cobertura de seguro decenal específica.

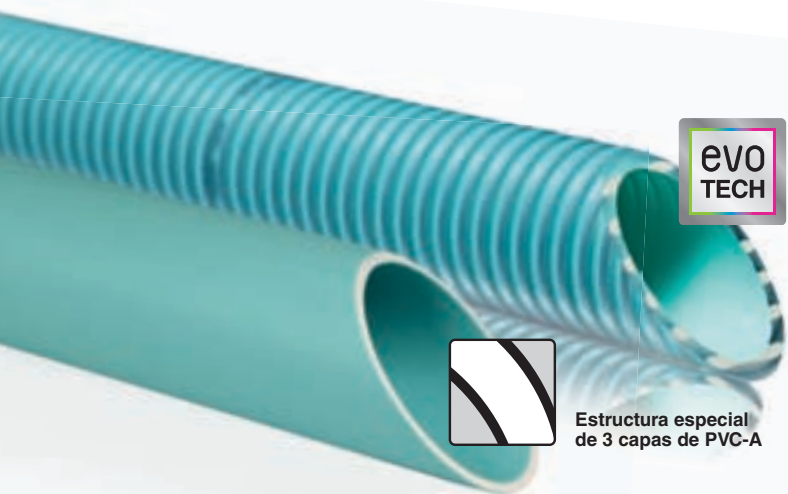


FILTRACION

FITT B-Active Flex



FITT B-Active Rigid



**evo
TECH**

Aún más resistente a las grietas



Estructura especial de 3 capas de PVC-A

fitt®



Consulte + info en PRODUCTOS.
www.astralpool.com

ACCESORIOS PARA CONDUCCIONES DE PVC

Tubo manguera semirígido



Construido en PVC y alma en PVC rígido para encolar a accesorios de presión con adhesivo para PVC. Color gris.

	Código	Emb. Std.	Peso Kg Std.	Volumen m ³ Std.	Código Alfan.	PVR lva incl.	Precio Tarifa
Ø 16 mm	34587	25 m	3,2	0,030	A04	2,36	2,29
Ø 16 mm	34586	50 m	6,2	0,040	A04	2,36	2,29
Ø 20 mm	30754	25 m	4,0	0,040	A04	2,44	2,37
Ø 20 mm	28570	50 m	9,1	0,060	A04	2,44	2,37
Ø 25 mm	30755	25 m	6,0	0,050	A04	2,90	2,82
Ø 25 mm	28571	50 m	11,0	0,042	A04	2,91	2,83
Ø 32 mm	30756	25 m	9,6	0,070	A04	3,73	3,63
Ø 32 mm	28572	50 m	16,7	0,065	A04	3,71	3,61
Ø 40 mm	30757	25 m	12,3	0,110	A04	4,86	4,73
Ø 40 mm	28573	50 m	23,0	0,109	A04	4,90	4,76
Ø 50 mm	30758	25 m	18,4	0,150	A04	7,05	6,85
Ø 50 mm	28574	50 m	37,0	0,178	A04	7,01	6,82
Ø 63 mm	28575	25 m	49,5	1,140	A04	10,49	10,20
Ø 75 mm	34588	25 m	33,3	0,300	A04	17,79	17,30



Manguera Fitt B-Active

FITT B-Active es el tubo para piscina que ofrece una "doble" seguridad con garantía y cobertura de seguro decenal, gracias a sus tecnologías amparadas por patente y a su trazabilidad que se mantiene indeleble con el tiempo. Diseño y fabricación totalmente Made in Italy.



	Código	Emb. Std.	Peso Kg Std.	Volumen m ³ Std.	Código Alfan.	PVR lva incl.	Precio Tarifa
FITT B-Active Ø50 25 m	69860	25 m	19	0,0924	A04	9,65	9,38
FITT B-Active Ø50 50 m	69861	50 m	37,5	1,7408	A04	9,65	9,38
FITT B-Active Ø63 25 m	69862	25 m	24,5	0,1856	A04	12,59	12,24



Conforme a la norma EN ISO 3994:2014.
Homologación TÜV n. B 17 04 55285 007

Código	Ø externo (mm)	Longitud del rollo (m)	Peso (kg/rtl)	Cantidad (rtl/pal)	Dimensiones paletas (mm)
69860	50	25	19	12	800x1600xH1240
69861	50	50	37,5	8	800x1600xH1360
69862	63	25	24,5	6	1200x1000xH1280

Se han realizado pruebas prestacionales (mecánicas y químicas) tanto internamente como con la colaboración de la Universidad de Padua - Laboratorio DTG. Test Certificado por TÜV (acta de test n. MEC16173.00).

Conforme a la Directiva Europea Re.(EU) 10/2011 para los simulantes A-B-C.
Temperatura de uso -10°C/+60°C.
Fórmula con contenido de ftalatos ≤ 0,1 %

Notas: Tolerancias conformes a la norma UNI EN ISO 1307: 2008. Los productos termoplásticos están sujetos a deformación, a causa de la temperatura ambiente exterior, y a retracción; la tolerancia de la longitud es ± 5%.



Consulte + info en PRODUCTOS.
www.astralpool.com

COLECTORES FILTROS

Cabezales colectores

Para brazos colectores de 3/4".



Cabezal colector 8 brazos de PVC
Ø interior 50 mm y exterior 63 mm
Cabezal colector 12 brazos de PVC
Ø interior 63 mm y exterior 75 mm

Código	Emb. Std.	Peso Kg Std.	Volumen m³ Std.	Código Alfán.	PVR lva incl.	Precio Tarifa
00624	12	4,0	0,017	A04	12,93	12,57
00625	6	3,0	0,310	A04	21,86	21,25

Brazos colectores

Calibre ranura 0,3 mm.



Brazos colectores de 3/4"

Longitud 225 mm
Longitud 160 mm
Longitud 110 mm
Longitud 100 mm (alargo)

Código	Emb. Std.	Peso Kg Std.	Volumen m³ Std.	Código Alfán.	PVR lva incl.	Precio Tarifa
00626	50	2,0	0,017	A04	1,91	1,86
00627	50	2,0	0,017	A04	1,91	1,86
00628	50	2,0	0,008	A04	1,82	1,77
00629	50	2,0	0,008	A04	1,82	1,77

Brazos colectores de 1"

Longitud 225 mm
Longitud 175 mm
Longitud 110 mm
Longitud 100 mm (alargo)

06435	50	2,0	0,017	A04	1,97	1,92
06436	50	2,0	0,017	A04	1,97	1,92
06437	50	2,0	0,008	A04	1,83	1,78
06438	50	2,0	0,008	A04	1,83	1,78

Manguitos de enlace para brazos colectores

Para brazos colectores. En PVC.



Para brazos colectores de 3/4"
Rosca interior 3/4"
Para brazos colectores de 1"
Rosca interior 1"

Código	Emb. Std.	Peso Kg Std.	Volumen m³ Std.	Código Alfán.	PVR lva incl.	Precio Tarifa
00630	50	2,0	0,003	A04	0,89	0,87
06439	-	-	-	A04	1,13	1,10

Difusores para filtro



Para tubo diámetro Ø 50 mm
Para tubo diámetro Ø 63 mm

Código	Emb. Std.	Peso Kg Std.	Volumen m³ Std.	Código Alfán.	PVR lva incl.	Precio Tarifa
00645	6	1,0	0,009	A04	5,25	5,10
00646	6	2,0	0,023	A04	14,48	14,08

Colectores para baterías de válvulas

Construido en PVC. Conexiones de entrada, Ø exterior 50 y 63 mm. Conexión de salida interior Ø 50 y 63 mm.



Conexiones Ø 50 mm
Conexiones Ø 63 mm

Código	Emb. Std.	Peso Kg Std.	Volumen m³ Std.	Código Alfán.	PVR lva incl.	Precio Tarifa
31877	1	-	-	A04	24,48	23,80
34407	1	-	-	A04	43,29	42,09





BOMBAS

- 186 • Tabla de selección bombas
- 188 • Packs de filtración
- 189 • Bombas autoaspirantes
- 191 • Armarios de maniobra
- 194 • Manguitos
- 195 • Contadores de agua
- 199 • Válvulas ventosa y manómetros
- 200 • Equipos natación contracorriente
- 202 • Bombas para fuentes y estanques

ASTRAL POOL 

 **SICCE**®

GUÍA DE SELECCIÓN DE BOMBAS

¿CÓMO ESCOGER LA BOMBA ADECUADA?

La selección de la bomba es fundamental para el buen funcionamiento del sistema de tratamiento de agua de la piscina.

La bomba es el corazón de la instalación y proporciona la energía necesaria para que el agua circule.

Su aplicación principal es filtrar el agua para conseguir que esté transparente, y asegurar una recirculación completa. Estos son los pasos principales para la selección de la bomba:

- Fijar el caudal necesario en función del volumen de la piscina y la carga de suciedad. El caudal debe ser siempre el adecuado para el filtro. Es muy importante que no sea ni demasiado lento ni demasiado rápido.
- Fijar la presión requerida en función de las características de la instalación hidráulica.
- Tener en cuenta otros aparatos que deban instalarse, como

electrolisis de sal y bombas de calor, cuando estos impongan limitaciones sobre el caudal o la presión. Por ejemplo, si es necesario un caudal mínimo para que una unidad funcione.




- Seleccionar las gamas de bomba que suministran dicho caudal y presión.
- Escoger la bomba que tenga las características más adecuadas para los requisitos de la piscina y de su propietario.

Las bombas se utilizan también para otras funciones, como juegos de agua y jets de masaje. En tales casos, deben leerse las especificaciones para cada uno de los usos con el fin de escoger la bomba adecuada.




La tecnología de velocidad variable ofrece las mejores prestaciones y el mayor nivel de confort. Es, sin lugar a dudas, la mejor elección para los usuarios más exigentes.

GAMAS DE BOMBAS Y PRINCIPALES VENTAJAS

La tabla siguiente te puede ayudar a elegir la bomba adecuada. En ella se muestran las características de cada una en función del tamaño de la piscina.

CARACTERÍSTICAS				
COMFORT VELOCIDAD VARIABLE	<ol style="list-style-type: none"> 1. Ultrasilenciosa 2. Ahorro energético. Bajo consumo 3. Gran calidad de filtración 4. Conectada y conectable 5. Bajo mantenimiento: prefiltro de gran capacidad 			
COMFORT VELOCIDAD SIMPLE	<ol style="list-style-type: none"> 1. Fácil mantenimiento: prefiltro de gran capacidad 2. Gran eficiencia 3. Gran variedad de caudales, se adaptan a casi todo tipo de piscinas 4. Buen rendimiento hidráulico 		 Victoria Plus	
COMPACT VELOCIDAD SIMPLE	<ol style="list-style-type: none"> 1. Diseño compacto: prefiltro compacto 2. Rendimiento hidráulico intermedio 3. Para piscinas de pequeño y mediano tamaño 	 Sena		
		 Boise		
		PISCINA PEQUEÑA	PISCINA MEDIANA	PISCINA GRANDE

CARACTERÍSTICAS DE LAS BOMBAS Y SELECCIÓN

	VELOCIDAD ÚNICA COMFORT	VELOCIDAD SIMPLE COMPACT	
			
	VICTORIA PLUS	SENA	BOISE
Marca			
Rango de potencia P ² (CV)	0,75 - 3,0	0,33 - 1,25	0,33 - 1,25
Rango de caudal (m ³ /h)	11,0 - 34,0	3,5 - 16,3	6,0 - 19,0
Fuente de alimentación	1~ para 0,75 , 1 , 1,5 y 2 CV y 3~ para 3 CV	1~ de 0,33 a 0,5 CV 1~ & 3~ de 0,75 a 1,25 CV	1~
Conexiones hidráulicas	D50 a D75 o 2"	D50	D50
Conectores incluidos	Sí D50-D63-D75 según potencia	Sí D50	Sí D50
Retrocompatibilidad total con instalaciones aptas para bombas	Victoria Plus Silent, VP Silent VS	IML America	--
Tamaño del prefiltro (l)	4,6	0.9	1.1
Eficiencia	★★★★★	★★★★★	★★★★★
Nivel de ruido (dBA)	70 - 75 según potencia	62	63
Controles posibles	On/Off	On/Off	On/Off
Ajustes de programa	--	--	--
Interfaz de usuario	--	--	--
Compatible con automatización	--	--	--
Garantía			

→ Tabla de bombas de filtración autoaspirantes para piscinas residenciales

→ Para más detalles sobre la retrocompatibilidad en las gamas multicompatibles se pueden consultar las especificaciones técnicas del producto, el catálogo o la página web.

→ Eficiencia total (potencia hidráulica/potencia eléctrica consumida). Comparación basada en pruebas internas realizadas con las gamas que se muestran en esta tabla.

→ Nivel de ruido. Basado en pruebas internas. Modelo de 1 CV para gamas de múltiples potencias.

→ Caudales de 10 m.c.a. para las gamas Comfort y 8 m.c.a. para las gamas Compact

PACKS DE FILTRACIÓN

Pack de filtración Millenium + Sena

Conjunto de filtro MILLENIUM con válvula lateral y bomba SENA.

Millenium Ø480 + Válv. bayoneta 1" 1/2 + Sena 3/4 CV
 Millenium Ø560 + Válv. bayoneta 1" 1/2 + Sena 1CV
 Millenium Ø480 + Válv. tornillos 1" 1/2 + Sena 3/4 CV
 Millenium Ø560 + Válv. tornillos 1" 1/2 + Sena 1CV

Código	Emb. Std.	Peso Kg Std.	Volumen m ³ Std.	Código Alfan.	PVR lva incl.	Precio Tarifa
22499CBS	3	-	-	A04	724,00	703,00
22501CBS	3	-	-	A04	777,00	755,00
22499PCBS	3	-	-	A04	765,00	743,00
22501PCBS	3	-	-	A04	818,00	795,00

Pack de filtración Millenium + Sena

Se compone de los siguientes productos:



Vea las curvas de rendimiento en la página siguiente

BOMBAS AUTOASPIRANTES



Bomba Victoria Plus

Diseño sobrio y robusto, tuerca de la tapa del prefiltro de nueva generación de fácil manipulación. Funcionamiento de bajo nivel sonoro debido a los soportes de goma en que se apoya. Motor de 3.000 rpm con protección IP-55. Cesto prefiltro de gran capacidad (4,6 lts.). Caudales en l/h a 10 m.c.a. a partir de 3/4 CV.

	Código	Emb. Std.	Peso Kg Std.	Volumen m ³ Std.	Código Alf. Alf.	PVR lva incl.	Precio Tarifa
11.000 l/h 0,61 kW (3/4 CV) 230 V II	38771	1	14	0,071	A04	317,00	438,00
16.000 l/h 0,78 kW (1 CV) 230 V II	38773	1	15	0,071	A04	322,00	452,00
21.500 l/h 1,10 kW (1,5 CV) 230 V II	38775	1	17	0,071	A04	368,00	520,00
26.000 l/h 1,50 kW (2 CV) 230 V II	38777	1	18	0,071	A04	386,00	540,00
34.000 l/h 2,20 kW (3 CV) 230/400 V III	38780	1	19	0,071	A04	426,00	592,00



Bomba Sena

Gama de bombas de nueva generación. Con potencias desde 1/3 CV hasta 1,25 CV en motores monofásicos y desde 3/4 CV hasta 1,25 CV en motores trifásicos. Marcaje GS. Protección motor de 3.000 rpm con protección IP-55, aislamiento Clase F, AISI-316 en todas aquellas partes en contacto directo con el agua. Conexiones a tubería mediante manguito para encolar de diámetro 50 mm.

Caudales en l/h a 6 m.c.a. para 1/3 CV, a 8 m.c.a. para 1/2 CV y a 10 m.c.a. para el resto de la gama.

	Código	Emb. Std.	Peso Kg Std.	Volumen m ³ Std.	Código Alf. Alf.	PVR lva incl.	Precio Tarifa
7.000 l/h, 0,23 Kw (1/3 CV), 230 V II	25461	1	10,20	0,055	A04	273,00	320,00
7.800 l/h, 0,41 Kw (1/2 CV), 230 V II	25462	1	10,20	0,055	A04	276,00	331,00
10.400 l/h, 0,56 Kw (3/4 CV), 230 V II	25463	1	11,65	0,055	A04	282,00	335,00
10.400 l/h, 0,56 Kw (3/4 CV), 230/400 V III	25464	1	11,40	0,055	A04	282,00	335,00
12.800 l/h, 0,63 Kw (1 CV), 230 V II	25465	1	12,75	0,055	A04	291,00	339,00
12.800 l/h, 0,63 Kw (1 CV), 230/400 V III	25466	1	13,00	0,055	A04	291,00	339,00
14.000 l/h, 0,82 Kw (1,25 CV), 230 V II	25467	1	13,75	0,055	A04	307,00	362,00
14.000 l/h, 0,82 Kw (1,25 CV), 230/400 V III	25468	1	13,55	0,055	A04	307,00	362,00



Bomba Boise



La bomba Boise ha sido diseñada para trabajar en una gran variedad de condiciones. En cualquier tipo de piscina, siempre funcionará con el flujo y la presión requeridos.

Boise está construida para ser de fácil manejo. Cuenta con una tapa transparente que facilita su inspección y un gran prefiltro que amplía el tiempo entre lavados.

Los materiales del motor son resistentes a la oxidación; el eje del motor es de acero inoxidable y los rodamientos no necesitan lubricación. Su carcasa termoplástica es resistente al calor extremo y la corrosión.

Caudales en l/h a 6 m.c.a. para 0,33 CV, a 8 m.c.a. para 0,5 CV, a 10 m.c.a. para 0,75 CV y a 12 m.c.a. para el resto.

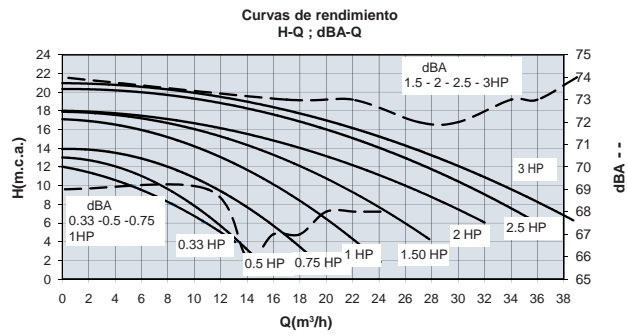
	Código	Emb. Std.	Peso Kg Std.	Volumen m ³ Std.	Código Alf. Alf.	PVR lva incl.	Precio Tarifa
8.500 l/h 0,23 kW (1/3 CV) 230 V II	71671	1	8,8	0,039	A04	207,00	221,00
10.500 l/h 0,38 kW (1/2 CV) 230 V II	71672	1	9,0	0,039	A04	209,00	223,00
10.300 l/h 0,52 kW (3/4 CV) 230 V II	71673	1	9,5	0,039	A04	214,00	230,00
14.000 l/h 0,71 kW (1 CV) 230 V II	71674	1	10,8	0,039	A04	220,00	258,00
16.000 l/h 0,82 kW (1,25 CV) 230 V II	71675	1	11,8	0,039	A04	232,00	276,00

Disponibles otras opciones como motores 230 V y 60 Hz y conexiones Thai/Australian/British

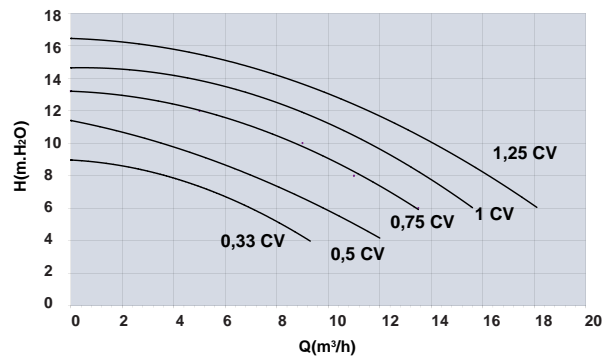
BOMBAS AUTOASPIRANTES

Curvas de rendimiento

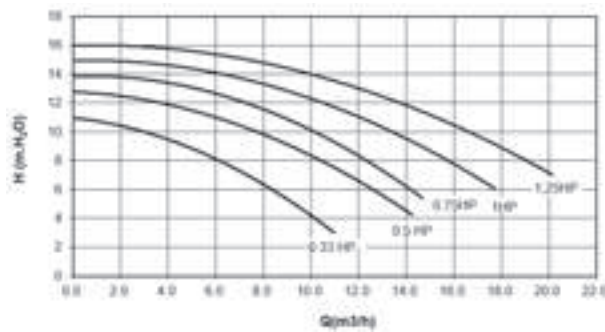
Bomba Victoria Plus



Bomba Sena



Bomba Boise





Consulte + info en PRODUCTOS.
www.astralpool.com

ARMARIOS DE MANIOBRA



Armarios de maniobra

Protección IP-65. Cristal transparente con cierre y llave. Todos los productos son compatibles con:

- 220/240V 1-fase (P+N+T) 50Hz/60Hz
- 380/415V 3-fase (3P+N+T) 50Hz/60Hz
- 220/230V 3-fase (3P+T) 50Hz/60Hz

Reloj de control 24H con pasos de programación cada 1/h. Conexión para control remoto de la bomba (run/stop,...) para equipo auxiliar (detector frío, nivel control...). Todos los productos se entregan con:

- Esquema eléctrico
- Diagrama de conexión
- Instrucciones de instalación
- Certificado de conformidad CE
- Prensa estopa para cada entrada y salida de cable.
- Tornillos y tacos (4) para instalarlo en pared.

Dependiendo de la corriente nominal de la bomba de filtración se debe seleccionar el tipo de armario:

Tipo	Corriente Rango	Potencia 1-fase 230V	Potencia 3-fases 400V	Potencia 3-fases 230V
A	1,6A - 2,5A	1/4 CV	3/4 CV - 1 CV	1/2 CV
B	2,5A - 4A	1/2 CV	1,5 CV - 2 CV	3/4 CV - 1 CV
C	4A - 6,3A	3/4 CV - 1 CV	3 CV*	1,5 CV
D	6A - 10A	1,5 CV	4 CV**	2 CV - 3 CV

* También 3,5 CV 400V 3~ de plástico (Cód. 08003)

** También 4,5 y 5,5 CV 400 V 3~de plástico (Cód. 08004, 08005)



Para 1 bomba

Protección por magnetotérmico (4 calibres, 10A max.), contactor, reloj programador 24h, interruptor de 3 posiciones (auto/O/manual).

	Código	Emb. Std.	Peso Kg Std.	Volumen m³ Std.	Código Alf. Alf.	PVR lva incl.	Precio Tarifa
Tipo A	25717	1	1,5	-	A01	205,10	290,00
Tipo B	25718	1	1,5	-	A01	205,10	290,00
Tipo C	25719	1	1,5	-	A01	205,10	290,00
Tipo D	25720	1	1,5	-	A01	205,10	290,00



Cumple con la norma
EN 16582-1:2015



Para 1 bomba + Control de iluminación (SIN TRANSFORMADOR)

Protección por magnetotérmico (1,6 a 10A), contactor, reloj programador 24h, interruptor de 3 posiciones (auto/O/manual). Interruptor encendido de luces de piscina. **No incluye transformador.**

	Código	Emb. Std.	Peso Kg Std.	Volumen m³ Std.	Código Alf. Alf.	PVR lva incl.	Precio Tarifa
Tipo A	25721	1	1,6	-	A01	232,00	327,00
Tipo B	25722	1	1,6	-	A01	232,00	327,00
Tipo C	25723	1	1,6	-	A01	232,00	327,00
Tipo D	25724	1	1,6	-	A01	232,00	327,00



Consulte + info en PRODUCTOS.
www.astralpool.com

ARMARIOS DE MANIOBRA



Armario maniobra para protección de bombas y control de luz subacuática con diferencial

Protección magnetotérmico (1,6 hasta 10A) contactor, reloj de programación 24 h.
3 posiciones: Auto / 0 / manual. 230V 10A. Salida protegida y controlada para proyector subacuático. Monofásico.

	Código	Emb. Std.	Peso Kg Std.	Volumen m ³ Std.	Código Alf. Alf.	PVR lva incl.	Precio Tarifa
Tipo A	25725	1	1,9	-	A01	324,00	458,00
Tipo B	25726	1	1,9	-	A01	324,00	458,00
Tipo C	25727	1	1,9	-	A01	324,00	458,00
Tipo D	25728	1	1,9	-	A01	324,00	458,00



Armario maniobra para protección de bomba y control de luz subacuática con diferencial

Protección magnetotérmico (1,6 hasta 10A) contactor, reloj de programación 24 h.
3 posiciones: Auto / 0 / manual. 230V 10A. Salida protegida y controlada para luces. 3 fases. Trifásico.

	Código	Emb. Std.	Peso Kg Std.	Volumen m ³ Std.	Código Alf. Alf.	PVR lva incl.	Precio Tarifa
Tipo A	25729	1	1,9	-	A01	380,00	539,00
Tipo B	25730	1	1,9	-	A01	380,00	539,00
Tipo C	25731	1	1,9	-	A01	380,00	539,00
Tipo D	25732	1	1,9	-	A01	380,00	539,00



Armario maniobra para protección de bomba y control de 1 conjunto de luces subacuáticas

New

Protección magnetotérmico (1,6 hasta 10A) contactor, reloj de programación 24 h.
3 posiciones: Auto / 0 / manual. 12V 100 VA. Salida protegida para 1 conjunto de luces subacuáticas.

	Código	Emb. Std.	Peso Kg Std.	Volumen m ³ Std.	Código Alf. Alf.	PVR lva incl.	Precio Tarifa
Tipo A	74991	1	4,6	0,021	A01	314,00	455,00
Tipo B	74992	1	4,6	0,021	A01	314,00	455,00
Tipo C	74993	1	4,6	0,021	A01	314,00	455,00
Tipo D	74994	1	4,6	0,021	A01	314,00	455,00



Armario maniobra para protección de bomba y control de 1 luz subacuática

Armario maniobra para protección de bomba y control de 1 luz subacuática.
Protección magnetotérmico (1,6 hasta 10A) contactor, reloj de programación 24 h.
3 posiciones: Auto / 0 / manual. 12V 315 VA. Salida protegida para 1 luz subacuática.

	Código	Emb. Std.	Peso Kg Std.	Volumen m ³ Std.	Código Alf. Alf.	PVR lva incl.	Precio Tarifa
Tipo A	69916	1	6	-	A01	355,00	503,00
Tipo B	69917	1	6	-	A01	355,00	503,00
Tipo C	69918	1	6	-	A01	355,00	503,00
Tipo D	69919	1	6	-	A01	355,00	503,00



Armario maniobra para protección de bomba y control de 2 luces subacuáticas

Protección magnetotérmico (1,6 hasta 10A) contactor, reloj de programación 24 h.
3 posiciones: Auto / 0 / manual. 12V 630VA. Salida protegida para 2 luces subacuáticas.

	Código	Emb. Std.	Peso Kg Std.	Volumen m ³ Std.	Código Alf. Alf.	PVR lva incl.	Precio Tarifa
Tipo A	69920	1	8	-	A01	415,00	589,00
Tipo B	69921	1	8	-	A01	415,00	589,00
Tipo C	69922	1	8	-	A01	415,00	589,00
Tipo D	69923	1	8	-	A01	415,00	589,00



Consulte + info en PRODUCTOS.
www.astralpool.com

ARMARIOS DE MANIOBRA



Armario de maniobra para protección de 2 bombas y control de 1 luz subacuática

Protección magnetotérmico para 2 bombas, contactor, reloj de programación 24 h. 3 posiciones: Auto / 0 / manual. 230V 10A Salida protegida para luces. 12V 315VA salida protegida para 1 luz subacuática.

	Código	Emb. Std.	Peso Kg Std.	Volumen m ³ Std.	Código Alfán.	PVR lva incl.	Precio Tarifa
TIPO C + C	70429	1	7,5	-	A01	529,00	749,00
TIPO C + D	70422	1	7,5	-	A01	529,00	749,00



Armario de maniobra para protección de 2 bombas y control de 2 luces subacuáticas

Protección magnetotérmico para 2 bombas, contactor, reloj de programación 24 h. 3 posiciones: Auto / 0 / manual. 230V 10A Salida protegida para luces. **12V 630VA** salida protegida para 2 luces subacuáticas.

	Código	Emb. Std.	Peso Kg Std.	Volumen m ³ Std.	Código Alfán.	PVR lva incl.	Precio Tarifa
TIPO C + C	70423	1	9,5	-	A01	576,00	816,00
TIPO C + D	70424	1	9,5	-	A01	576,00	816,00



Armario de maniobra para protección de 1 bomba y control de 3 luces subacuáticas

Protección por magnetotérmico (4 calibres, 10A max.), contactor, reloj de programación 24h, interruptor modular "Auto/0/Manual". Transformadores 230/12V – 600VA + 300VA para 3 luces subacuáticas de 300W.

	Código	Emb. Std.	Peso Kg Std.	Volumen m ³ Std.	Código Alfán.	PVR lva incl.	Precio Tarifa
Tipo A	70425	1	9,5	-	A01	606,00	859,00
Tipo B	70426	1	9,5	-	A01	606,00	859,00
Tipo C	70427	1	9,5	-	A01	606,00	859,00
Tipo D	70428	1	9,5	-	A01	606,00	859,00



Transformador de seguridad IP-65 encapsulado para piscina

Están fabricados según normativa UNE-EN 61558 y las directivas de la CE.

- Grado de protección de la caja IP-657.
- Transformador de clase II. Protección total contra choque eléctrico.
- Caja autoextinguible, IEC 695-2-1.
- Frecuencia 50/60 Hz.

	Código	Emb. Std.	Peso Kg Std.	Volumen m ³ Std.	Código Alfán.	PVR lva incl.	Precio Tarifa
130 VA de 220-240V a 12-17 V	35807	1	3,2	0,02	A01	151,10	213,00
400 VA de 220-240V a 12-17 V	35385	1	6,8	0,04	A01	158,60	224,00
800 VA de 220-240V a 12-17 V	35386	1	10,4	0,04	A01	245,00	347,00

MANGUITOS



Manguito antivibratorio elástico simple Onda EDPM



Los manguitos elásticos son uniones para tuberías y sistemas rígidos. Su función es absorber las vibraciones, dilataciones y contracciones de las instalaciones para proteger los componentes de los esfuerzos derivados del funcionamiento de los equipos. Garantizado para el uso en agua fría y caliente, agua de mar, aire comprimido y ácidos débiles. Presión nominal de trabajo: 16bar.

	Código	Emb. Std.	Peso Kg Std.	Volumen m³ Std.	Código Alfán.	PVR lva incl.	Precio Tarifa
Manguitos antivibratorios PN10 DN.50	71747	1	-	-	I03	44,76	49,32
Manguitos antivibratorios PN10 DN.65	71748	1	-	-	I03	59,00	65,00
Manguitos antivibratorios PN10 DN.80	71749	1	-	-	I03	72,50	79,80
Manguitos antivibratorios PN10 DN.100	71750	1	-	-	I03	88,80	97,80
Manguitos antivibratorios PN10 DN.125	71751	1	-	-	I03	120,60	132,80
Manguitos antivibratorios PN10 DN.150	71752	1	-	-	I03	149,80	165,00
Manguitos antivibratorios PN10 DN.200	71753	1	-	-	I03	226,00	249,00
Manguitos antivibratorios PN10 DN.250	71754	1	-	-	I03	376,00	414,00
Manguitos antivibratorios PN10 DN.300	72485	1	-	-	I03	494,00	544,00

Válvula de retención doble disco PN 16



Cuerpo en fundición dúctil ENGJS-450-10. Eje en acero inoxidable AISI420. Disco y resorte en acero inoxidable AISI304(DIN1.4301). Asiento en EPDM. Arandelas en PTFE. Cuerpo recubierto por Pintura Epoxi.

	Código	Emb. Std.	Peso Kg Std.	Volumen m³ Std.	Código Alfán.	PVR lva incl.	Precio Tarifa
Válvula retención doble disco							
DN80	71755	-	-	-	I03	62,10	68,40
DN100	71756	-	-	-	I03	77,10	84,90
DN125	71757	-	-	-	I03	103,80	114,30
DN150	71758	-	-	-	I03	152,00	167,40
DN200	71759	-	-	-	I03	244,00	268,00
DN250	71760	-	-	-	I03	368,00	405,00

CONTADORES DE AGUA



Contador Predator tipo Woltmann

Contador de turbina axial, tipo Woltmann, de lectura directa en rodillos numerados. Contador de esfera seca, con transmisión magnética. Relojería y turbina fácilmente extraíble. Estos contadores vienen pre-equipados con emisor de pulsos tipo "Ampolla Reed" no configurable. Los contadores entre DN50 y DN125: 1 pulso cada 100 litros y entre DN150 y DN200: 1 pulso cada 1000 litros.

- Sin necesidad de tramos rectilíneos, ni a la entrada ni a la salida del contador. U0-D0.
- Alta precisión en la medición. R160
- Posibilidad de instalación en vertical y horizontal.
- Fácil instalación del emisor de pulsos.
- Cable transmisor de pulsos no incluido (cod. 71721).



	Código	Emb. Std.	Peso Kg Std.	Volumen m ³ Std.	Código Alfan.	PVR lva incl.	Precio Tarifa
Calibre 2" - 50 mm	71714	1	-	-	A02	560,00	661,00
Calibre 2 1/2" - 65 mm	71715	1	-	-	A02	602,00	710,00
Calibre 3" - 80 mm	71716	1	-	-	A02	685,00	808,00
Calibre 4" - 100 mm	71717	1	-	-	A02	776,00	916,00
Calibre 5" - 125 mm	71718	1	-	-	A02	969,00	1.143,00
Calibre 6" - 150 mm	71719	1	-	-	A02	1.163,00	1.373,00
Calibre 8" - 200 mm	71720	1	-	-	A02	1.495,00	1.765,00
Cable transmisor pulsos contador Predator	71721	1	-	-	A02	32,35	38,19

Contador de turbina tipo Woltmann



Contador de turbina axial, tipo Woltman, de lectura directa en rodillos numerados. Contador de esfera seca con transmisión magnética. Relojería y turbina fácilmente extraíble. Preequipado para emisión de impulsos. Grado de protección IP-68. Emisor de impulsos tipo CYBLE.



	Código	Emb. Std.	Peso Kg Std.	Volumen m ³ Std.	Código Alfan.	PVR lva incl.	Precio Tarifa
Calibre 2" - 50 mm	20430	1	12,0	0,004	A02	643,00	758,00
Calibre 2 1/2" - 65 mm	20431	1	13,6	0,004	A02	681,00	804,00
Calibre 3" - 80 mm	20432	1	14,6	0,004	A02	750,00	885,00
Calibre 4" - 100 mm	20433	1	20,0	0,006	A02	812,00	958,00
Calibre 5" - 125 mm	20434	1	30,0	-	A02	1.104,00	1.303,00
Calibre 6" - 150 mm	20435	1	36,0	0,009	A02	1.286,00	1.518,00
Calibre 8" - 200 mm	20436	1	55,0	0,012	A02	1.650,00	1.948,00
Emisor tipo CYBLE K= 1	23235	1	-	-	A02	110,30	130,20
Emisor tipo CYBLE K= 10	23235-0010	1	-	-	A02	110,30	130,20
Emisor tipo CYBLE K= 100	23235-0100	1	-	-	A02	110,30	130,20

CONTADORES DE AGUA

Contador electromagnético



Contadores electromagnéticos Hidromag

1. Las variaciones de densidad, viscosidad, temperatura, presión y conductividad del fluido no afectan a la medida del Contador.
2. La alta exactitud en la medida, está garantizada en todo el rango de medida del Contador.
3. No hay obstáculos en la tubería, por lo tanto, no hay pérdidas de presión y es necesario menor tramo de tubería recta.
4. Amplia gama de calibres.
5. Variedad de revestimientos y materiales de electrodos para trabajar según las diferentes características del fluido circulante.
6. Programable a baja frecuencia de excitación de onda cuadrada, mejorando la estabilidad de medición y reducción del consumo.
7. Implementan microprocesador de 16 Bits, proporcionando alta integración y precisión.
8. El procesamiento es totalmente digital, proporcionando mayor resistencia a ruidos y produciendo mediciones más fiables.
9. Display LCD de alta definición retroiluminado.
10. Puertos de comunicación digital RS485 or RS232.
11. Detector inteligente de Tubería Vacía.
12. Versión Compacta o Remota hasta 100 metros, opcional.

	Código	Emb. Std.	Peso Kg Std.	Volumen m³ Std.	Código Alf. Std.	PVR lva incl.	Precio Tarifa
Contador electromagnético electrónica separada 10m PN16							
DN50	66424	-	-	-	103	2.090,00	2.302,00
DN65	66425	-	-	-	103	2.094,00	2.307,00
DN80	66426	-	-	-	103	2.274,00	2.505,00
DN100	66427	-	-	-	103	2.488,00	2.741,00
DN125	66428	-	-	-	103	2.635,00	2.903,00
DN150	66429	-	-	-	103	2.795,00	3.079,00
DN200	66430	-	-	-	103	3.509,00	3.866,00
DN250	66431	-	-	-	103	4.360,00	4.804,00
DN300	66432	-	-	-	103	4.982,00	5.489,00
DN350	66433	-	-	-	103	5.926,00	6.529,00
DN400	66434	-	-	-	103	6.778,00	7.468,00



Caudalímetro ultrasónico no invasivo

- LCD alfanumérico retroiluminado con dos líneas y 20 dígitos.
 Cable 20m. Visualización de caudal instantáneo, volumen positivo, negativo y neto, y velocidad de fluido.
 Transductores no invasivos IP68.
 Rango de trabajo: +/- 16m/sg.
 Consumo máximo: 2W.
 Diseñado para todo tipo de líquidos y tuberías.
 Salidas 4 - 20mA, pulsos, frecuencia, RS-485 MODBUS y alarmas.
 Alimentación (NO INVASIVO): 90-260Vac 50/60Hz y 12-36Vdc.
 Alimentación (PORTÁTIL): Adaptador corriente - Entrada 90-260 Vac, Salida: 6Vdc, Potencia 6W.
 Precisión: Superior a ± 1%.".

	Código	Emb. Std.	Peso Kg Std.	Volumen m³ Std.	Código Alf. Std.	PVR lva incl.	Precio Tarifa
Contador ultrasónico							
DN15 hasta DN6000 LCD	68268	-	-	-	103	3.329,00	3.668,00
Portátil DN15 hasta DN6000	70623	-	-	-	103	4.061,00	4.474,00

CONTADORES DE AGUA

Contadores chorro múltiple esfera seca metálica Hidrojet



1. Totalizador de fácil lectura.
2. Cuerpo metálico recubierto con pintura Epoxy.
3. Turbina y relojería en material termoplástico.
4. Montaje de relojería al vacío para impedir la condensación del agua.
5. Transmisión magnética protegida contra campos magnéticos externos.
6. Preequipo de emisor de pulsos para telelectura. Rápida conexión sin necesidad de detener el funcionamiento del contador o desmontarlo.
7. Alta resistencia mecánica y al desgaste.
8. Homologación C.E.E. Clase B en posición horizontal y Clase A en posición vertical. (hasta fin de existencias). Homologación Emeñe (códigos acabados en M)
9. Cable transmisor de pulsos cable Estandar 1,5m opcional.
10. Valor de pulsos estandar 1/100 (K1, K10 y K100, disponibles bajo pedido)
11. Sin necesidad de tramos rectilíneos a la entrada ni a la salida del contador.
12. Temperatura: 0.1 C ~ 30°C para agua fría.
13. Presión: ≤ 16 bar
14. Racores rosca macho incluidos.

Contador chorro múltiple R80H con racores. Homologación EMEÑE.
 DN15-1/2"
 DN25-1"
 DN32-1 1/4"
 DN40-1 1/2"
 DN50-2"

Código	Emb. Std.	Peso Kg Std.	Volumen m³ Std.	Código Alf. Alf.	PVR lva incl.	Precio Tarifa
--------	-----------	--------------	-----------------	------------------	---------------	---------------

66404M	-	-	-	I03	48,47	53,40
66406M	-	-	-	I03	83,80	92,30
66407M	-	-	-	I03	100,20	110,40
66408M	-	-	-	I03	176,60	194,50
66409M	-	-	-	I03	252,00	277,00



Totalizador digital

Totalizador digital Chronos Hidroconta

Chronos permite conectar el emisor de pulsos de contacto libre de potencial de un contador y visualizar en la pantalla LCD el valor de volumen acumulado y caudal medio.

Se pueden configurar las unidades de volumen (m³ y galones USA, 1m³= 264,172 galones) y las de caudal (m³/h, litros/segundo, galones/minuto), así como fijar el valor de volumen actual acumulado.

Además, también permite fijar la equivalencia de volumen por pulso (10l/pulso, 100 l/pulso, 1 m³/pulso, 10 m³/pulso) para adaptarse a diversos tipos7 calibres de contador. Grado de protección IP65.

Tipo de batería CR 1/2 AA 1200 mAh. Frecuencia mínima de pulsos 0,003 Hz.

Frecuencia máxima de pulsos 1 Hz.

Código	Emb. Std.	Peso Kg Std.	Volumen m³ Std.	Código Alf. Alf.	PVR lva incl.	Precio Tarifa
--------	-----------	--------------	-----------------	------------------	---------------	---------------

Totalizador digital Chronos	70157	-	-	I03	248,00	273,00
-----------------------------	-------	---	---	-----	--------	--------

CONTADORES DE AGUA



Rotámetros montaje vertical

- Presión trabajo 10 atm. a 20° C.
- Montaje en posición vertical.
- Fabricados en PVC con protección ultravioleta.
- Tubo de metracrilato (bajo pedido se puede suministrar en polysulfone).
- Tapones del flotador en PVDF.
- Flotador en AISI 316.
- Temperatura máxima trabajo 55°C; según norma VDI 3531, clase 6. Escala en l/h y GPM. Junta Tórica en EPDM.
- Posibilidad conexión con bridas o con rosca.
- Doble escala : l/h y gpm.

Caudalímetro montaje tub. vertical

	Código	Emb. Std.	Peso Kg Std.	Volumen m ³ Std.	Códi#o Alfan.	PVR lva incl.	Precio Tarifa
10-100 l/h D. 20 H encolar	20205	1	-	-	I03	166,60	183,50
16-160 l/h D. 20 H encolar	20206	1	-	-	I03	166,60	183,50
25-250 l/h D. 20 H encolar	20207	1	-	-	I03	166,60	183,50
40-400 l/h D. 25 H encolar	20208	1	-	-	I03	177,50	195,50
60-630 l/h D.25 H encolar	20209	1	-	-	I03	177,50	195,50
100-1.000 l/h D.25 H encolar	20210	1	-	-	I03	177,50	195,50
160-1.600 l/h DN25-1" H rosca	04238	1	-	-	I03	239,00	263,00
250-2.500 l/h DN25-1" H rosca	04239	1	-	-	I03	239,00	263,00
10-100 l/h 1/2"H rosca	20211	1	-	-	I03	171,50	188,90
16-160 l/h 1/2"H rosca	20212	1	-	-	I03	171,50	188,90
25-250 l/h 1/2"H rosca	20213	1	-	-	I03	171,50	188,90
40-400 l/h 3/4"H rosca	20214	1	-	-	I03	178,50	196,60
60-630 l/h 3/4"H rosca	20215	1	-	-	I03	178,50	196,60
100-1000 l/h 3/4"H rosca	20216	1	-	-	I03	178,50	196,60



Caudalímetros

Se han diseñado para ser compatibles con prácticamente con todos los existentes para facilitar su reposición. Los caudalímetros se construyen para soportar temperaturas del agua hasta 90°C y fabricados para trabajar con tuberías de PVC. La bola de acero inoxidable 316 previene la acumulación de la corrosión.

LECTURAS EXACTAS: Junta resistente que asegura el sellado hermético.

INDICADOR VISUAL: Calibrado en ambos lados en galones y litros por minuto.

MANTENIMIENTO: Abrir y quitar de forma facil los depósitos del cal.

MONTAJE: Requiere agujero de 3/4" de diámetro en el orificio de la tubería.

Caudalímetro

	Código	Emb. Std.	Peso Kg Std.	Volumen m ³ Std.	Códi#o Alfan.	PVR lva incl.	Precio Tarifa
50 mm. 1 1/2" 5,70-13,62 m ³ /h. Toma por arriba.	04228	1	-	-	I03	117,00	128,90
50 mm. 1 1/2" 5,70-13,62 m ³ /h. Toma lateral.	04228-0100	1	-	-	I03	117,00	128,90
50 mm. 1 1/2" 5,70-13,62 m ³ /h. Toma terminal en tubo vertical.	04228-0200	1	-	-	I03	119,00	131,10
63 mm. 2" 9,06-31,80 m ³ /h. Toma por arriba.	04229	1	-	-	I03	121,00	133,30
63 mm. 2" 9,06-31,80 m ³ /h. Toma lateral.	04229-0100	1	-	-	I03	122,00	134,40
63 mm. 2" 9,06-31,80 m ³ /h. Toma terminal en tubo vertical.	04229-0200	1	-	-	I03	122,00	134,40
90 mm. 3" 22,74-68,16 m ³ /h. Toma por arriba.	04230	1	-	-	I03	169,60	186,80
90 mm. 3" 22,74-68,16 m ³ /h. Toma lateral.	04230-0100	1	-	-	I03	171,50	188,90
90 mm. 3" 22,74-68,16 m ³ /h. Toma terminal en tubo vertical.	04230-0200	1	-	-	I03	171,50	188,90
110 mm. 4" 39,72-113,58 m ³ /h. Toma por arriba.	04231	1	-	-	I03	189,40	208,70
110 mm. 4" 39,72-113,58 m ³ /h. Toma lateral.	04231-0100	1	-	-	I03	189,40	208,70
110 mm. 4" 39,72-113,58 m ³ /h. Toma terminal en tubo vertical.	04231-0200	1	-	-	I03	189,40	208,70
160 mm. 6" 90,84-238,50 m ³ /h. Toma por arriba.	04232	1	-	-	I03	239,00	263,00
60 mm. 6" 90,84-238,50 m ³ /h. Toma lateral.	04232-0100	1	-	-	I03	238,00	262,00
225 mm. 8" 159,00-431,52 m ³ /h. Toma por arriba.	04233	1	-	-	I03	272,00	299,00
225 mm. 8" 159,00-431,52 m ³ /h. Toma lateral.	04233-0100	1	-	-	I03	270,00	297,00

VÁLVULAS VENTOSA Y MANÓMETROS

Ventosas de aluminio



Se han diseñado para ser compatibles con prácticamente con todos los existentes para facilitar su reposición. Los caudalímetros se construyen para soportar temperaturas del agua hasta 90°C y fabricados para trabajar con tuberías de PVC. La bola de acero inoxidable 316 previene la acumulación de la corrosión.

LECTURAS EXACTAS: Junta resistente que asegura el sellado hermético.

INDICADOR VISUAL: Calibrado en ambos lados en galones y litros por minuto.

MANTENIMIENTO: Abrir y quitar de forma facil los depósitos del cal.

MONTAJE: Requiere agujero de 3/4" de diámetro en el orificio de la tubería.

	Código	Emb. Std.	Peso Kg Std.	Volumen m ³ Std.	Códiºo Alfán.	PVR lva incl.	Precio Tarifa
Ventosa simple efecto Aluminio							
Ø 1 1/2" PN 10	04144	1	-	-	I03	36,11	39,78
Ø 2" PN 16	04145	1	-	-	I03	38,42	42,33

Ventosas Cepex



49381S



49381



49382S



49382



22803

Se han diseñado para ser compatibles con prácticamente con todos los existentes para facilitar su reposición. Los caudalímetros se construyen para soportar temperaturas del agua hasta 90°C y fabricados para trabajar con tuberías de PVC. La bola de acero inoxidable 316 previene la acumulación de la corrosión.

LECTURAS EXACTAS: Junta resistente que asegura el sellado hermético.

INDICADOR VISUAL: Calibrado en ambos lados en galones y litros por minuto.

MANTENIMIENTO: Abrir y quitar de forma facil los depósitos del cal.

MONTAJE: Requiere agujero de 3/4" de diámetro en el orificio de la tubería.

	Código	Emb. Std.	Peso Kg Std.	Volumen m ³ Std.	Códiºo Alfán.	PVR lva incl.	Precio Tarifa
Ventosa Cepex							
1"M simple efecto PN10	49381S	1	-	-	I03	9,96	10,97
1"M doble efecto PN16	49381	1	-	-	I03	29,32	32,30
2"M simple efecto PN16	49382S	1	-	-	I03	29,44	32,43
2"M doble efecto PN16	49382	1	-	-	I03	66,40	73,14
doble efecto D.1½"M PVC	22803	1	-	-	F02	21,98	24,22

Medidores de presión



MANOMETROS INOX DE GLICERINA WIKA

Se han diseñado para ser compatibles con prácticamente con todos los existentes para facilitar su reposición. Los caudalímetros se construyen para soportar temperaturas del agua hasta 90°C y fabricados para trabajar con tuberías de PVC. La bola de acero inoxidable 316 previene la acumulación de la corrosión.

LECTURAS EXACTAS: Junta resistente que asegura el sellado hermético.

INDICADOR VISUAL: Calibrado en ambos lados en galones y litros por minuto.

MANTENIMIENTO: Abrir y quitar de forma facil los depósitos del cal.

MONTAJE: Requiere agujero de 3/4" de diámetro en el orificio de la tubería.

	Código	Emb. Std.	Peso Kg Std.	Volumen m ³ Std.	Códiºo Alfán.	PVR lva incl.	Precio Tarifa
Manómetro Glicerina Inox							
0-2,5 kg/cm ²	04212	1	-	-	I03	9,21	10,15
0-4 kg/cm ²	04213	1	-	-	I03	9,21	10,15
0-6 kg/cm ²	04214	1	-	-	I03	9,13	10,06
0-10 kg/cm ²	04215	1	-	-	I03	9,21	10,15
0-16 kg/cm ²	25412	1	-	-	I03	9,21	10,15
0-25 kg/cm ²	25413	1	-	-	I03	9,21	10,15

EQUIPOS NATACIÓN CONTRACORRIENTE



Cumple con la norma
EN 13451-1-3



Cumple con las normas
EN 16582-1
EN 16713-2



Equipo contracorriente Marlin XS

Nuevo conjunto boquilla de natación contracorriente ECO MINI. Altamente competitivo por su prestaciones hidráulicas. Previsto para ser instalado tanto en piscinas de hormigón como prefabricadas. Fabricado en piezas plásticas de color blanco. Compuesto por carátula frontal, conjunto boquilla, pulsador paro/marcha y caja alojamiento. Se suministra con kit de instalación. No incluye bomba ni armario de maniobra.

	Código	Emb. Std.	Peso Kg Std.	Volumen m³ Std.	Código Alfán.	PVR Iva incl.	Precio Tarifa
Marlin XS	45618	1	1,553	0,015	A02	741,00	874,00



Bombas



Fabricadas en material plástico. Eje motor con doble aislamiento. Motor protección IP-55.

	Código	Emb. Std.	Peso Kg Std.	Volumen m³ Std.	Código Alfán.	PVR Iva incl.	Precio Tarifa
Potencia 1,5 kW (2 CV) Monofásica 230 V 50 Hz	11505	1	27	0,098	A02	1.954,00	2.306,00
Potencia 2,2 kW (3 CV) Monofásica 230 V 50 Hz	25415	1	29	0,098	A02	2.254,00	2.660,00
Potencia 2,60 kW (3,5 CV) Trifásica 230/400 V 50 Hz	11504	1	30,5	0,098	A02	2.008,00	2.370,00



Bombas CCIV de impulsión vertical



Especialmente diseñadas para equipos contracorriente con elevadas prestaciones de caudal con un mayor diámetro de las conexiones de aspiración e impulsión de la bomba. Es importante no añadir singularidades en la instalación que limiten notablemente estas conexiones. Todos los componentes metálicos de la bomba que están en contacto con el agua están fabricados en acero inoxidable AISI-316 para dar gran resistencia a la corrosión.

	Código	Emb. Std.	Peso Kg Std.	Volumen m³ Std.	Código Alfán.	PVR Iva incl.	Precio Tarifa
Potencia 1,5 Kw 2 CV Monof., 230 V 50 Hz	28566	1	21,0	0,095	A02	1.032,00	1.218,00
Potencia 2,2 Kw 3 CV Monof., 230 v 50 Hz	28568	1	22,6	0,095	A02	1.351,00	1.594,00
Potencia 2,2 Kw 3 CV Trif., 230/400 V 50 Hz	30774	1	22,5	0,095	A02	1.231,00	1.453,00
Potencia 4 Kw 5,5 CV Trif., 230/400 V 50 Hz	65549	1	-	-	A02	1.743,00	2.057,00



Bombas



Construida en material plástico. Eje motor con doble aislamiento. Motor protección IP-55.

	Código	Emb. Std.	Peso Kg Std.	Volumen m³ Std.	Código Alfán.	PVR Iva incl.	Precio Tarifa
Potencia 3,3 kW (4,5 CV) Trifásica 230/400 V 50 Hz	11509	1	32,5	0,098	A02	2.103,00	2.482,00

EQUIPOS NATACIÓN CONTRACORRIENTE



Armarios de maniobra



Electroneumáticos. Para el accionamiento de las bombas a través de los mandos del conjunto boquilla.

	Código	Emb. Std.	Peso Kg Std.	Volumen m³ Std.	Código Alf. Alf.	PVR lva incl.	Precio Tarifa
Para bomba 230 V II de 1,5 kW (2 CV)	11507	1	1,2	0,004	A02	862,00	1.017,00
Para bomba 230 V II de 2,2 kW (3 CV)	25456	1	1,2	0,004	A02	851,00	1.004,00
Para bomba 400 V III 2,2 Kw (3 CV)	32151	1	1,2	0,004	A02	726,00	856,00
Para bomba 230/400 V III 2,6 kW (3,5 CV)	11506	1	1,2	0,004	A02	856,00	1.010,00
Para bomba 400 V III 3,3 Kw (4,5 CV)	11510	1	1,2	0,004	A02	627,00	740,00
Para bomba 400 V III 4 kW de (5,5 CV)	65536	1	-	-	A02	753,00	889,00

Marlin: Equipo de natación a contracorriente económico. Su diseño innovador y el concepto de kit (incluye carátula, caja de alojamiento, armario de maniobra y bomba de impulsión) lo convierten en un elemento de valor añadido a incorporar en la piscina. Altamente competitivo por sus altas prestaciones hidráulicas, el equipo contracorriente Marlin está disponible en 3 modelos, Marlin 30 II, Marlin 30 III y Marlin 45 III. Con posibilidad de acoplar agarraderas y mangueras de hidromasaje (opcionales).

Marlin 30 II (monofásico)



Compuesto de: conjunto boquilla, caja de alojamiento de plástico, armario de maniobra y bomba 2,2 Kw (3CV) 230 V II 50 Hz.

Código	Emb. Std.	Peso Kg Std.	Volumen m³ Std.	Código Alf. Alf.	PVR lva incl.	Precio Tarifa
35375	1	37,4	0,260	A02	2.359,00	2.785,00

Marlin 30 III (trifásico)

Compuesto de: conjunto boquilla, caja de alojamiento de plástico, armario de maniobra y bomba 2,2 Kw (3CV) 400 V III 50 Hz.

Código	Emb. Std.	Peso Kg Std.	Volumen m³ Std.	Código Alf. Alf.	PVR lva incl.	Precio Tarifa
35376	1	37,4	0,260	A02	2.460,00	2.904,00

Marlin 45 III (trifásico)

Compuesto de: conjunto boquilla, caja de alojamiento de plástico, armario de maniobra y bomba 3,3 Kw (4,5CV) 400 V III 50 Hz.

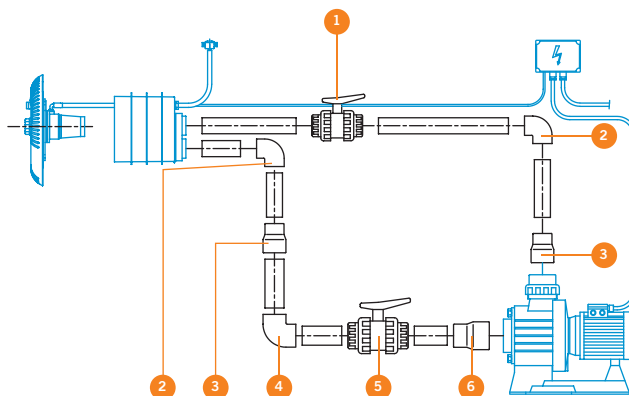
Código	Emb. Std.	Peso Kg Std.	Volumen m³ Std.	Código Alf. Alf.	PVR lva incl.	Precio Tarifa
35377	1	42,2	0,260	A02	2.527,00	2.983,00



Para piscinas liner, es necesario el complemento 11503

Accesorios instalación (no incluidos en el Kit)

Posición	Cantidad	Denominación	Código
1	1	Válvula bola PVC Ø63 mm	02458
2	2	Codo PVC 90° Ø63 mm	01717
3	2	Reducción cónica Ø90-75x63 mm	01993
4	1	Codo PVC 90° Ø75 mm	01718
5	1	Válvula bola PVC Ø75 mm	02459
6	1	Reducción cónica Ø110-90x75 mm	01997
-	-	Tubo PVC Ø63 mm PN-6	02692
-	-	Tubo PVC Ø75 mm PN-6	02693



BOMBAS PARA FUENTES Y ESTANQUES

Bombas multifunción sumergibles SICCE. Serie SYNCRA

ALTO AHORRO ENERGÉTICO EXTREMADAMENTE SILENCIOSA SUMERGIDAS O EN SECO.

Incluye conectores de manguera.

Alimentación eléctrica 230 VCA 50 hz.



SYNCRA HF



SYNCRA ADV

	Código	Emb. Std.	Modelo	Código Alfan.	PVR Iva incl.	Precio Tarifa
Bomba SYNCRA 1.0						
950L/H - H 150CM - 1,5 MT	54679	24	-	105	32,45	31,55
950L/H - H 150CM - 1,5 MT CABLE c/Toma Tierra	55189	24	-	105	46,96	45,65
Bomba SYNCRA 1.5						
1350L/H - H 180CM - 1,5 MT CABLE - SUSTITUYE A Bomba IDRA	54680	24	-	105	43,65	42,44
1350L/H - H 180CM c/Toma Tierra - SUSTITUYE A Bomba IDRA	55190	24	-	105	53,80	52,30
Bomba SYNCRA 2.0						
2150L/H - H 200CM - 2,2 MT CABLE	54681	15	-	105	50,40	48,97
2150L/H - H 200CM - 1,5 MT CABLE c/Toma Tierra	55191	15	-	105	79,60	77,30
Bomba SYNCRA 2.5						
2400L/H - H 240CM - 2,2 MT - SUSTITUYE A Bomba EXTREMA	54682	15	-	105	69,50	67,50
2400L/H - H 240CM - 1,5 MT CABLE c/Toma Tierra SUSTITUYE A Bomba EXTREMA	55192	15	-	105	90,80	88,20
Bomba SYNCRA 3.0						
2700L/H - H 300CM - 2,2 MT- SUSTITUYE A Bomba SUPREMA	54683	15	-	105	79,60	77,30
2700L/H - H 300CM - 1,5 MT CABLE c/Toma Tierra SUSTITUYE A Bomba SUPREMA	55193	15	-	105	109,90	106,80
Bomba SYNCRA 4.0						
3500L/H - H 370CM - 1,5 MT CABLE c/Toma Tierra	55195	8	-	105	150,00	145,80
Bomba SYNCRA 5.0						
5000L/H - H 380CM - 1,5 MT CABLE c/Toma Tierra	55196	8	-	105	167,60	162,90
Bomba SYNCRA ADV 7.0						
7000l/h - H 350cm - 55W - 10m CABLE c/Toma Tierra	71777	8	-	105	205,60	199,90
Bomba SYNCRA ADV 9.0						
9500l/h - H 450cm						
90W - 10m CABLE c/Toma Tierra	71778	8	-	105	233,00	226,00
Bomba SYNCRA HF 12.0						
12500L/H - H 500CM - 3 MT CABLE c/Toma Tierra	54688	4	-	105	400,00	388,00
Bomba SYNCRA HF 16.0						
16000L/H H 450CM - 3 MT CABLE c/Toma Tierra	54689	4	-	105	450,00	437,00

Nota: Emplea imanes de Neodimio a partir de la Syncra 3.0

Bombas multifunción SYNCRA SDC wifi

Nueva serie de bombas SYNCRA, con control remoto por vía WiFi.

- % de potencia de la bomba.
- Varios programas prefijados.
- Posibilidad de seleccionar un programa personalizado.
- Alertas si la bomba funciona en seco, si el rotor está bloqueado, si no hay Wi-Fi.
- APP gratuita "SICCE ContraAll" descargable en Apple App Store y Goole Play Store.



	Código	Emb. Std.	Modelo	Código Alfan.	PVR Iva incl.	Precio Tarifa
Bomba SYNCRA SDC Control WiFi						
6.0 2000-5500 l/h 1-3,5 m	70655	-	-	105	381,00	370,00
7.0 3000-7000 l/h 2-5 m	70657	-	-	105	487,00	473,00
9.0 4000-9000 l/h 2,6-7 m	70656	-	-	105	527,00	512,00

BOMBAS PARA FUENTES Y ESTANQUES

Bombas sumergibles para fuentes SICCE. Serie EASY LINE

Ajuste variable del caudal.
Adaptadores para conectar la tubería flexible desde 13 a 20 milímetros.
Alimentación eléctrica 230 VCA 50 hz.



21348
26572



11558
26573



11559
26574



11560
26575



11561
26576



11562
26577

	Código	Emb. Std.	Modelo	Código Alfán.	PVR Iva incl.	Precio Tarifa
Bomba sumerg. MI-MOUSE -Q 300 l/h	21348	48	-	105	14,18	13,79
H 50cm - CABLE 1,5m	26572	48	-	105	17,17	16,69
Bomba sumerg. MICRA - 400 l/h	11558	24	-	105	16,26	15,81
H 60 cm- CABLE 1,5m	26573	24	-	105	22,67	22,04
Bomba sumerg. NOVA 800 l/h	11559	24	-	105	27,30	26,54
H 160 cm - CABLE 1,5m	26574	24	-	105	31,44	30,56
Bomba sumerg. IDRA - 1300 l/h	11560	27	-	105	40,74	39,61
H 220 cm CABLE 1,5m C/Toma Tierra	26575	27	-	105	44,33	43,10
Bomba sumerg. EXTREMA -2500 l/h	11561	27	-	105	73,20	71,10
H 250 cm- CABLE 1,5m	26576	27	-	105	71,50	69,50
Bomba sumerg. SUPREMA - 4000 l/h	11562	27	-	105	93,80	91,20
H 250 cm- CABLE 1,5m	26577	27	-	105	78,20	76,00

Bombas multifunción sumergibles para recirculación SICCE. Serie MULTI

El uso MOJADO y SECO permite a los modelos del MULTI (excepto la MOD más pequeña. 800) que se utilizan tanto totalmente sumergido como exteriores al agua.
Alimentación eléctrica 230 VCA 50 hz.



28533
28534



28535
28536



28537
28538



28539
28540



28541
28542

	Código	Emb. Std.	Modelo	Código Alfán.	PVR Iva incl.	Precio Tarifa
Bomba sumerg. MULTI 800	28533	36	-	105	22,94	22,30
840l/h - H130cm- CABLE 1,5m	28534	36	-	105	30,12	29,28
Bomba sumerg. MULTI 1300	28535	36	-	105	36,06	35,06
1200l/h - H170cm- CABLE 1,5m	28536	36	-	105	39,38	38,28
Bomba sumerg. MULTI 2500	28537	8	-	105	75,50	73,40
2450l/h- H308cm-CABLE 1,5m	28538	8	-	105	77,50	75,30
Bomba sumerg. MULTI 4000	28539	8	-	105	88,10	85,60
3800l/h- H295cm- CABLE 1,5m	28540	8	-	105	97,40	94,70
Bomba sumerg. MULTI 5800	28541	8	-	105	152,20	147,90
5760l/h- H377cm- CABLE 1,5m	28542	8	-	105	169,90	165,10
MULTI 5800 KIT Mezclador de aire (Precámara, tuno y flotador)	61440	6	-	105	15,14	14,72

Nota: Opcionalmente se puede pedir accesorio para la mezcla de aire, disponible para 2500, 4000, 5800 modelos, aumentando considerablemente la concentración de oxígeno (O2).

BOMBAS PARA FUENTES Y ESTANQUES

Bombas Aqua 3



AQUA3 es una serie de bombas multifuncionales que satisface los 3 usos principales de las bombas de estanque: Oxigenación (capacidad de succión de aire a partir de mod.1500), filtración y la creación de cascadas o fuentes. AQUA3 es una nueva generación de bombas de estanque, compuesta de una bomba dentro de un cáscara que permite el funcionamiento en continuo sin tener que recurrir a frecuentes limpiezas. 230 VCA 50 hz.

	Código	Emb. Std.	Modelo	Código Alfan.	PVR Iva incl.	Precio Tarifa
AQUA 3 con cable 10 m con toma tierra						
800l/h - H150cm	28529	6	-	I05	63,90	62,10
1500l/h - H200cm	28530	6	-	I05	81,90	79,60
2500l/h - H290cm	28531	4	-	I05	121,30	117,90
4000l/h - H300cm	28532	4	-	I05	142,30	138,30

Bombas Ecopond



Las bombas ECOPOND son muy útiles cuando se requiere una filtración extra y juegos acuáticos.

ECOPOND 1 Incluye Kit con 4 toberas: Campana, Lirio, Margarita y margarita doble.

ECOPOND 2 Y 3 Incluyen Kit con Campana grande y Super Margarita. Y como opcionales están el Lirio "waterlily" y Chorro de espuma "Foam Jet".

	Código	Emb. Std.	Modelo	Código Alfan.	PVR Iva incl.	Precio Tarifa
Fuente ECOPOND con cable 10 m con toma tierra						
ECOPOND 1 700l/h H 120cm	17056	4	-	I05	77,60	75,40
ECOPOND 2 1350l/h H 180cm	17057	4	-	I05	88,80	86,30
ECOPOND 3 2400l/h H 240cm	17058	4	-	I05	122,40	119,00

Accesorios para bombas Sicce - juegos acuáticos



	Código	Emb. Std.	Modelo	Código Alfan.	PVR Iva incl.	Precio Tarifa
Kit tubo + 4 boquillas para ECOPOND 1, MICRA Y NOVA.	11568	30	-	I05	14,24	13,85
Boquilla CAMPANA GRANDE fuente para ECOPOND 2	11564	6	-	I05	8,38	8,15
Boquilla LIRIO GRANDE fuente para ECOPOND 2 Y 3.	11565	6	-	I05	8,68	8,44
Boquilla GÉISER-CHORRO DE ESPUMA GRANDE fuente para ECOPOND 2 Y 3.	11566	6	-	I05	9,31	9,05
Boquilla MARGARITA GRANDE fuente para ECOPOND 2 Y 3.	11567	12	-	I05	6,45	6,27
LLH001E. FOCO HALLEY LED 3,7W, Sumergido o exterior, 12V-500mA transformador 230-240V 50Hz EU 2P 6m	67336	1	-	I05	79,70	77,40
FOCO LED NATHUR-LED sumergible o superficie, estanques y jardines, 3,5W, 12V-500mA transformador 230-240V 50Hz EU 2P 6m	68250	8	-	I05	61,00	59,30
FOCO LED NATHUR-LED TRIO, sumergible o superficie, estanques y jardines, 3,5W x 3, 12V-500mA transformador 230-240V 50Hz EU 2P 6m	70659	4	-	I05	144,50	140,40
FOCO LED FLOWER básico, sumergible o superficie, estanques y jardines, 3,7W, 12V-500mA transformador 230-240V 50Hz EU 2P 6m	68251	8	-	I05	44,25	43,02
KIT 3 X FOCO LED FLOWER TRIO, sumergible o superficie, estanques y jardines, 3,7W, 12V-500mA transformador y adaptador 3 vías bajo voltaje 230-240V 50Hz EU 2P 6m	68252	4	-	I05	111,40	108,30
KIT FOCO LED FLOWER PLUS, sumergible o superficie, incluye bomba SYNCRA SILENT NANO y kit tobera, estanques y jardines, 3,7W 12V- transformador EU 2P 6m	68253	8	-	I05	61,00	59,30



BOMBAS PARA FUENTES Y ESTANQUES

Bombas de achique e impulsión de agua sucia hacia filtro

Las bombas en la gama Master DW se han diseñado para estanques grandes o para el agua particularmente sucia, para crear las cascadas o para utilizarlas conjuntamente con los filtros externos. La capacidad de paso de sólidos es de 8 mm para las Master Dw y 2 mm para las SYNCRA DW. Estas bombas tienen un avanzado sistema de control electrónico que permite una salida perfecta y un alto rendimiento. 230 VCA 50 hz.



28196
28197

Bomba SYNCRA DW cable 10m C/Toma Tierra

3.0 - 2700l/h H 300cm
4.0 - 3500l/h H 370cm

Bomba MASTER DW cable 10m C/Toma Tierra

4.000 l/h
5.500 l/h - 400cm
8.000 l/h - 600cm

Bomba EKO POWER 230VAC 50Hz 10m CABLE 3P

10.000l/h
12.000l/h
14.000l/h

Código	Emb. Std.	Modelo	Código Alfan.	PVR Iva incl.	Precio Tarifa
28543	8	-	105	88,70	86,20
60707	8	-	105	124,60	121,10
59873	-	-	105	99,80	97,00
28196	4	-	105	155,60	151,20
28197	4	-	105	223,00	216,00
64531	3	-	105	279,00	271,00
64532	3	-	105	312,00	303,00
64533	3	-	105	335,00	325,00

Filtros biológicos de presión

La gama GREEN RESET, representa la facilidad para la limpieza de estanques de jardín. Este nuevo Bio-Filtro UVC a presión está disponible en modelos - 25L, 40L, 60L y 100L -. Primero el agua es forzada a través de las esponjas para realizar filtración mecánica, después a través de las biobolas se realiza la filtración biológica (no en mod.60 y 100), conjuntamente con una lámpara UVC conseguimos garantizar un agua cristalina. La particularidad del GREEN RESET es la gran facilidad de las operaciones del mantenimiento que se pueden realizar en 3 pasos:

- 1 - Levanten la maneta en la tapa de la cubierta;
- 2 - Den vuelta a la maneta lateral hasta la posición de la "limpieza" y, después, a la maneta del selector del flujo.
- 3 - Empujen la maneta grande hacia abajo así se exprimarán las esponjas internas (MECANISMO PATENTADO).
- 4 - Puede ser colocado en superficie o enterrado .
- 5- Para obtener los mayores rendimientos del filtro, recomendamos el uso con las bombas de la serie DW y EKO POWER.
- 6- Tomas D.25/30mm
- 7- Bombas recomendadas (NO INCLUÍDAS):

49781 GREEN RESET 25L : 60707 SYNCRA DW 4.0 / 59873 BOMBA MASTER DW 4000
49782 GREEN RESET 40L : 28196 MASTER DW 5500
60708 GREEN RESET 60L : 28197 MASTER DW 8000
60709 GREEN RESET 100L: EKO POWER 12000z.



49781 / 49782

Filtro semi-automático GREEN RESET

25L con lámpara UV 10 W .
Estanque 8.000 litros máx.
40L con lámpara UV 20 W.
Estanque 16.000 litros máx.
60L con lámpara UVC 2x20 W.
Estanque 20.000 litros máx. Nueva VS.
100L con lámpara UVC 2x25 W.
Estanque 30.000 litros máx.
Kit Filtro GREEN RESET 100L, lámpara UVC 2x25W,
bomba EKO POWER 12.0. Estanque 30.000 litros máx.
Lámpara UVC 10W para Green Reset 25 L
Lámpara UVC 20W para Green Reset 40 L
Lámpara UVC 20W para Green Reset 60 L
Lámpara UVC 25W para Green Reset 100 L

Código	Emb. Std.	Modelo	Código Alfan.	PVR Iva incl.	Precio Tarifa
49781	-	-	105	312,00	303,00
49782*	-	-	105	356,00	346,00
75108*	-	-	105	481,00	467,00
60709*	-	-	105	588,00	571,00
64534	-	-	105	744,00	723,00
SKT0110	-	-	105	23,73	23,07
SKT0111	-	-	105	27,71	26,94
SKT0145	-	-	105	32,41	31,51
SKT0135	-	-	105	29,27	28,45

* Bajo pedido.





TRATAMIENTOS QUÍMICOS DEL AGUA

AstralPool

- 213 • Equilibrio
- 214 • Desinfección
- 217 • Alguicidas
- 219 • Floculantes
- 221 • Complementos
- 223 • Productos para el invernaje
- 224 • Kit piscina infantil
- 225 • Productos para electrólisis de sal

CTX

- 228 • Equilibrio
- 230 • Desinfección
- 237 • Alguicidas
- 238 • Floculantes
- 239 • Limpieza
- 244 • Kit mantenimiento
- 244 • Productos para el invernaje
- 245 • Producto químico para spa

INFORMACIÓN SOBRE PH MINOR LÍQUIDO

Cómo afecta la Nueva Normativa PH MINOR LÍQUIDO

De acuerdo al REGLAMENTO (UE) 2019/1148 de 20 de junio de 2019, sobre la comercialización y utilización de precursores de explosivos, el ácido sulfúrico ha pasado a incluirse al Anexo I de dicho reglamento: "PRECURSORES DE EXPLOSIVOS RESTRINGIDOS", donde se indican las sustancias que no deben ponerse a disposición de los particulares, salvo si su concentración es igual o inferior a los valores límite, en este caso 15%.

≤ 15% --> venta libre sin restricciones (el nuevo pH MINUS líquido diluido)

15 - 40% --> venta a particulares (siempre y cuando tengan en posesión la "licencia" correspondiente).
No hay restricción para su venta/ uso entre profesionales, pero se debe llevar un registro de las ventas

> 40% --> prohibida su venta a particulares
(SOLO PROFESIONALES, pero se debe llevar un registro de las ventas)

NOTA:

Según el Reglamento 2019/1148 (Artículo 23, apartado 5): la posesión, introducción y utilización por particulares de precursores de explosivos regulados adquiridos legalmente antes del 1 de febrero de 2021 estará permitida hasta el 2 de febrero de 2022.

Este período transitorio no se extiende a la puesta a disposición de precursores de explosivos restringidos: Por lo tanto, no se trata de un período transitorio para los operadores económicos, sino solamente para la posesión, introducción y utilización por particulares.

INFORMACIÓN SOBRE EL ÁCIDO BÓRICO

Cómo afecta la Nueva Normativa de ÁCIDO BÓRICO

Le informamos que, debido a la publicación del REGLAMENTO (UE) 2021/849 (ATP 17), los productos químicos biocidas para el tratamiento del agua que excedan de un límite genérico del 0,3% de ácido bórico quedan prohibidos en el mercado. Debido a este cambio, el Ministerio de Sanidad Español ha procedido a la cancelación de todas las autorizaciones actuales y de acuerdo con el art. 52 del Reglamento 528/2012, dichos productos deberán dejar de comercializarse a los 180 días de la fecha de cancelación y con un máximo adicional de otros 180 días para la eliminación y la utilización de existencias. Fluidra ha reaccionado con agilidad a esta situación creando nuevas fórmulas que satisfacen la exigencia del reglamento y en esta tarifa de precios ya pueden encontrarse los códigos de las nuevas fórmulas, acordes con esta nueva limitación.

El ácido bórico es un componente químico que ayuda a la compactación de las tabletas de cloro y oxígeno. El producto en tabletas de esta tarifa cumple con el reglamento arriba mencionado. Para todo producto en el mercado con concentración de ácido bórico > 0,3% las fechas de comercialización y uso son las siguientes:

- Fin de comercialización: **no se puede vender a partir del 9 de enero 2022**. Esto significa que nadie podrá comercializar estos productos a partir de esta fecha (ni fabricantes, ni distribuidores, ni profesionales).
- Fin de utilización y eliminación stocks: **8 de julio 2022**.

NOTA:

El producto se podrá consumir y seguir utilizándose hasta el 8 de Julio por parte de profesionales y consumidores finales, siempre que hayan adquirido el producto con anterioridad al 9 de enero de 2022. Esto aplica a toda persona que manipula el producto. A tener en cuenta, los profesionales que hacen servicios de mantenimiento, siempre que facturen el servicio y no el producto, podrán seguir utilizándolo hasta la fecha indicada.

EL CUIDADO DE TU PISCINA EMPIEZA AQUÍ

Nueva gama AstralPool

MANTENIMIENTO

LOS 6 PASOS PARA MANTENER TU PISCINA



- EQUILIBRIO** 1 ajustar el pH
- DESINFECCIÓN** 2 añadir el desinfectante escogido
- ALGICIDA** 3 prevención de algas
- FLOCULANTE** 4 mantener el agua limpia y cristalina
- COMPLEMENTOS** 5 limpieza de los elementos de la piscina
- WINTER CARE** 6 para mantener la piscina en invierno



UN BUEN MANTENIMIENTO ES LA MEJOR SOLUCIÓN

Pero si surge algún imprevisto, ¡TRANQUILO!

- ¿AGUA TURBIA?
- ¿AGUA VERDE Y LLENA DE ALGAS?
- ¿PICOR EN LOS OJOS Y OLOR A CLORO?
- ¿pH INESTABLE?



Nueva gama AstralPool
SOLUCIÓN
NO HABRÁ IMPREVISTO QUE SE RESISTA



Gama
MANTENIMIENTO
o **SOLUCIÓN**

Nombre + Descripción del producto

Beneficios del producto

Recomendado por la
Federación Española de
Natación



Formatos	Duración Efectividad en el agua	Tipo de piscinas	Dosificación Dosis necesaria por m ³
Granulado	Inmediato	Todas las piscinas	
Tabletas	8h	Piscinas con skimmer y filtro de arena	
Líquido	Diario	Especial filtro de arena	
Líquido concentrado	10 días	Especial liner	
Polvo	Recuperación	Especial gresite	

PERDIENDO EL MIEDO A LA PISCINA

El cuidado del agua de la piscina puede parecer una misión imposible. La oferta de productos es muy amplia, muy compleja y los consumidores no saben por dónde empezar. Los packs que encontramos en el mercado tampoco ayudan mucho, la información que brindan no es clara ni fácil de entender.

En AstralPool® hemos decidido remediar esta situación.

Partimos de un rediseño de todos nuestros packs que apuesta por la claridad. Diferenciando bien el uso de cada producto, y su aplicación dentro de un protocolo de mantenimiento simplificado que garantiza un agua saludable todo el año.



MANTENIMIENTO, LOS 6 PASOS PARA UNA PISCINA PERFECTA



UN BUEN MANTENIMIENTO ES LA MEJOR SOLUCIÓN

La mejor forma de tener un agua saludable todo el año empieza mediante el mantenimiento periódico con la combinación de diferentes productos de la gama de Astralpool® Mantenimiento.

EQUILIBRIO

1. Ajustar el pH

DESINFECCIÓN

2. Añadir el desinfectante escogido

ALGICIDA

3. Prevenir las algas

FLOCULANTE

4. Mantener el agua limpia y cristalina

COMPLEMENTOS

5. Limpiar los elementos de la piscina

WINTER CARE

6. Mantener la piscina en invierno



SOLUCIÓN A CUALQUIER IMPREVISTO

Aunque se realice un correcto mantenimiento de la piscina, en ocasiones surgen problemas sin previo aviso. Tras una tormenta fuerte, o unos días de lejos de casa, podemos encontrarlos con agua turbia, crecimiento de algas u otros problemas. Que no cunda el pánico, los productos AstralPool® Solución son ideales para recuperar la normalidad.

NUEVOS PACKS, MÁS IMPACTANTES Y CLAROS COMO EL AGUA



La tapa azul se convierte en un sello de marca, facilitando el reconocimiento y la mancha en lineal.

Los cortes en diagonal y la foto aportan dinamismo y modernidad

Identificación clara entre Mantenimiento y Solución

La estructura bien organizada permite diferenciar cada familia de productos y sus características

Toda la información técnica resumida en iconos fáciles de entender



Con el sello de la Real Federación Española de Natación en todos los packs

UN LINEAL QUE POTENCIA LAS VENTAS

Los productos químicos son una categoría clave en las tiendas. Representando 40-60% del total de las ventas, el 30% de la facturación y con una concentración importante en clorados con gran potencial de venta cruzada de productos complementarios. Mediante la ubicación correcta de cada gama, ayudaremos al consumidor a descubrir productos que queremos potenciar. Respetando los porcentajes de espacio y surtido eficientes lograremos maximizar las ventas de los productos estratégicos.



En la balda superior dispondremos de los Complementos y la familia Winter Care. Son productos estacionales a potenciar.

Las familias Floculante y Algicidas se ubicarán a la altura de la vista. Queremos potenciar la compra de estos productos.

A la altura de las manos la gama de Desinfección. Nuestra locomotora máxima de ventas fruto de una compra premeditada

A la altura de los pies la gama Equilibrio. Productos de compra premeditada y reflexiva. Otra locomotora.

Consultar la nueva normativa sobre pH Minor en la pág. 208

EQUILIBRIO



ASTRAL-10 pH Minus sólido

Minorador de pH sólido. Para ajustar el pH entre 7,2 y 7,6.



Formato	Código	Emb. Standard	Kg/l/palet	Código Alfanum.	PVR Iva incl.	Precio Tarifa
1,5 kg	11384	18	648	A04	5,14	5,15
5 kg	74651	4	720	A04	2,68	2,73
40 kg	11974	1	480	A04	2,45	2,44



ASTRAL-15 pH Minus líquido

Minorador de pH líquido. Ideal para dosificar con bomba.



pH Minus diluido
pH Minus diluido

Formato	Código	Emb. Standard	Kg/l/palet	Código Alfanum.	PVR Iva incl.	Precio Tarifa
10 l	73664	1	400	A04	1,67	1,66
20 l	73674	1	600	A04	1,36	1,36

*Solo para la venta a profesionales de la piscina. Sujeto al Reglamento Europeo (UE) 2019/1148, sobre Precusores de Explosivos



ASTRAL-20 pH Plus sólido

Incrementador de pH sólido. Para ajustar el pH entre 7,2 y 7,6.



Formato	Código	Emb. Standard	Kg/l/palet	Código Alfanum.	PVR Iva incl.	Precio Tarifa
1 kg	16538	18	432	A04	5,71	5,71
5 kg	74896	4	720	A04	2,98	3,08
35 kg	15975	1	630	A04	2,45	2,44



ASTRAL-25 pH Plus líquido

Incrementador de pH líquido. Ideal para dosificar con bomba.



Formato	Código	Emb. Standard	Kg/l/palet	Código Alfanum.	PVR Iva incl.	Precio Tarifa
20 l	74863	1	600	A04	2,06	2,16



ASTRAL-21 Incrementador de alcalinidad

Polvo para aumentar la alcalinidad del agua cuando esta sea inferior a las 125 ppm.



Formato	Código	Emb. Standard	Kg/l/palet	Código Alfanum.	PVR Iva incl.	Precio Tarifa
6 kg	15976	4	864	A04	3,52	3,40



Consulte la Ficha de Seguridad en Pro Fluidra: pro.fluidra.com/es_es

DESINFECCIÓN



ASTRAL-200GR Cloro Choque granulado

Dicloro granulado con un disponible del 55% en cloro útil.



Formato	Código	Emb. Standard	Kg/l/palet	Código Alfanum.	PVR Iva incl.	Precio Tarifa
1 kg	11393	18	432	A01	12,90	20,36
5 kg	11394	4	720	A01	7,51	12,18
30 kg	11395	1	540	A01	7,06	11,45



ASTRAL-250 Cloro Choque tabletas 30 gr

Tabletas de dicloro de 30 gr.



0 ácido bórico

Cloro Choque 30g 0%

Formato	Código	Emb. Standard	Kg/l/palet	Código Alfanum.	PVR Iva incl.	Precio Tarifa
1 kg	75156	18	432	A01	12,90	22,42
5 kg	75157	4	720	A01	9,22	14,70
5 kg	75370	4	720	A01	9,40	14,98



ASTRAL-300 Cloro Lento en polvo

Tricloro en polvo con un disponible del 90% en cloro útil.



Formato	Código	Emb. Standard	Kg/l/palet	Código Alfanum.	PVR Iva incl.	Precio Tarifa
5 kg	11401	4	720	A01	7,89	10,04
30 kg	11402	1	540	A01	6,85	9,83



ASTRAL-300GR Cloro Lento granulado

Tricloro granulado con un disponible del 90% en cloro útil.



Formato	Código	Emb. Standard	Kg/l/palet	Código Alfanum.	PVR Iva incl.	Precio Tarifa
1 kg	11404	18	432	A01	11,04	16,75
5 kg	11405	4	720	A01	7,89	10,04
30 kg	11406	1	540	A01	6,85	9,83



ASTRAL-395 Cloro Lento tabletas 250 gr

Compuesto sólido de disolución lenta, altamente estabilizado, para la desinfección y el mantenimiento del agua cristalina e higiénicamente pura.



0 ácido bórico

Cloro lento 250g 0%
Cloro lento 250g 0%

Formato	Código	Emb. Standard	Kg/l/palet	Código Alfanum.	PVR Iva incl.	Precio Tarifa
5 Kg	75162	4	720	A01	8,13	10,24
25 Kg	75163	1	450	A01	7,06	9,83
5 Kg	75303	4	720	A01	8,62	10,87
25 Kg	75366	1	450	A01	7,49	10,44



Consulte la Ficha de Seguridad en Pro Fluidra: pro.fluidra.com/es_es

DESINFECCIÓN



ASTRAL-370SB Cloro Lento Sin Bórico tabletas 250 gr

Compuesto sólido de disolución lenta, altamente estabilizado, para la desinfección y el mantenimiento del agua cristalina e higiénicamente pura.

Con tecnología PUREDROP:

- 0% ácido bórico
- +50% duración de la tableta
- 0% residuos en el agua



Formato	Código	Emb. Standard	Kg/l/palet	Código Alfanum.	PVR Iva incl.	Precio Tarifa
4 kg	71722	4	-	A01	9,34	13,97

ASTRAL-391 - 10 Acciones antical



Tabletas multifuncionales de 250 gr que realizan las funciones de 10 productos: desinfectante, alguicida, bactericida, algicida, virucida, fungicida, floculante-coagulante, reducción nivel pH, estabilizante y antical.



Formato	Código	Emb. Standard	Kg/l/palet	Código Alfanum.	PVR Iva incl.	Precio Tarifa
---------	--------	---------------	------------	-----------------	---------------	---------------

Multiaccion 10	5 kg	75158	4	72	A01	9,74	12,24
----------------	------	--------------	---	----	-----	-------------	--------------

0 ácido bórico

Multiaccion 10 250 gr 0%	5 kg	75305	4	72	A01	9,94	12,41
--------------------------	------	--------------	---	----	-----	-------------	--------------

ASTRAL-392 Multi-Action granulado



Producto granulado, con poder bactericida, algicida y floculante.



Formato	Código	Emb. Standard	Kg/l/palet	Código Alfanum.	PVR Iva incl.	Precio Tarifa
---------	--------	---------------	------------	-----------------	---------------	---------------

5 kg	15984	4	480	A01	7,89	10,13
30 kg	15985	1	540	A01	7,45	10,56

ASTRAL-393 Multi-Action tableta 250 gr



Compuesto sólido en tabletas, especialmente formulado para que con su sola aplicación en el agua de la piscina se consiga eliminar las bacterias, virus y microorganismos en general; evitar el desarrollo de las algas y mantener transparente y cristalina el agua.



Formato	Código	Emb. Standard	Kg/l/palet	Código Alfanum.	PVR Iva incl.	Precio Tarifa
---------	--------	---------------	------------	-----------------	---------------	---------------

1 kg	75159	18	540	A01	12,40	16,54
5 kg	75160	4	720	A01	8,86	10,34
25 kg	75161	1	450	A01	7,70	9,94

0 ácido bórico

Multiaction 5 250g 0%	5 kg	75304	4	720	A01	9,04	10,55
Multiaction 5 250g 0%	25 kg	75367	1	450	A01	7,85	10,14

ASTRAL Multi-Action tableta para aguas duras



Compuesto sólido en tabletas, especialmente formulado para que con su sola aplicación en el agua de la piscina se consiga eliminar las bacterias, virus y microorganismos en general; evitar el desarrollo de las algas; mantener transparente y cristalina el agua y evitar las incrustaciones de cal.



Formato	Código	Emb. Standard	Kg/l/palet	Código Alfanum.	PVR Iva incl.	Precio Tarifa
---------	--------	---------------	------------	-----------------	---------------	---------------

5 kg	75154	4	720	A01	7,09	10,34
25 kg	75155	1	450	A01	7,70	9,94



Consulte la Ficha de Seguridad en Pro Fluidra: pro.fluidra.com/es_es

DESINFECCIÓN



ASTRAL-393SB Multi-Action Sin Bórico tabletas 250 gr

Cloro multiacción en tabletas de 250 g con función desinfectante, alguicida y floculante.

Con su sola aplicación en el agua de la piscina se consigue eliminar las bacterias, virus y microorganismos en general. Además, se evita el desarrollo de algas y se mantiene transparente y cristalina el agua.

Con tecnología PUREDROP:

- 0% ácido bórico
- +50% duración de la tableta
- 0% residuos en el agua

Formato	Código	Emb. Standard	Kg/l/palet	Código Alfanum.	PVR Iva incl.	Precio Tarifa
4 kg	71724	4	-	A01	10,19	13,97



ASTRAL-130 Bromo tabletas 20 gr



Tabletas de bromo de 20 gr de disolución lenta para la desinfección continua de piscinas y spas. Sin olor a cloro. Gran tolerancia de valor pH. Gran poder desinfectante y oxidante.

Formato	Código	Emb. Standard	Kg/l/palet	Código Alfanum.	PVR Iva incl.	Precio Tarifa
5 kg	16550	5	400	A01	20,50	27,92
20 kg	28740	1	540	A01	16,54	22,53



ASTRAL-12 Neutralizador de cloro y bromo



Para la eliminación del exceso de cloro o bromo residual.

Formato	Código	Emb. Standard	Kg/l/palet	Código Alfanum.	PVR Iva incl.	Precio Tarifa
6 kg	16578	4	576	A04	4,50	4,50



ASTRAL-400 Estabilizador de cloro



Evita la rápida destrucción del cloro provocada por los rayos UV del sol.

Formato	Código	Emb. Standard	Kg/l/palet	Código Alfanum.	PVR Iva incl.	Precio Tarifa
4,5 kg	72812	4	480	A04	8,38	8,61



Consulte la Ficha de Seguridad en Pro Fluidra: pro.fluidra.com/es_es

ALGUICIDAS



ASTRAL-60 Antialgas abrillantador



Con elevado poder bactericida, algicida y fungicida.

Formato	Código	Emb. Standard	Kg/l/palet	Código Alfanum.	PVR Iva incl.	Precio Tarifa
5 l	11414	4	640	A04	3,19	2,95
25 l	11415	1	600	A04	2,55	2,68



ASTRAL-500 Antialgas



Para prevenir la formación de algas.

Formato	Código	Emb. Standard	Kg/l/palet	Código Alfanum.	PVR Iva incl.	Precio Tarifa
5 l	11417	4	640	A04	3,13	2,73
25 l	11418	1	600	A04	2,35	2,62



ASTRAL-500S Antialgas concentrado



Para evitar la formación y el desarrollo de algas.

Formato	Código	Emb. Standard	Kg/l/palet	Código Alfanum.	PVR Iva incl.	Precio Tarifa
5 l	11420	4	640	A04	3,29	3,62
25 l	11421	1	600	A04	3,43	3,43



ASTRAL-530 Antialgas Extra



Algicida no espumante, muy eficaz, con acción floculante incorporada.

Formato	Código	Emb. Standard	Kg/l/palet	Código Alfanum.	PVR Iva incl.	Precio Tarifa
5 l	11423	4	640	A04	7,04	7,05
25 l	11424	1	600	A04	6,34	6,35



Consulte la Ficha de Seguridad en Pro Fluidra: pro.fluidra.com/es_es

ALGUICIDAS



ASTRAL-596 PhosFree

Producto concentrado que permite evitar la formación de algas derivadas de los productos químicos, fertilizantes de jardín y otros agentes contaminantes. Elimina los fosfatos que sirven como alimento de las algas, inhibiendo su crecimiento.

Compatible con todo tipo de piscinas, filtros y tratamientos de desinfección.

- Fácil y simple de usar.
- Mejora el rendimiento de las electrólisis de sal.

Recomendamos:

Se debe mantener una concentración de fosfatos inferior a 125 ppb (partes por billón) para evitar la formación de algas.

Tratamiento inicial para altos niveles de fosfato:

1. Asegúrese de que el filtro está limpio y el equipo está funcionando correctamente.
2. Verter la dosis necesaria de Phos Free en un recipiente con agua y repartir dicha solución sobre la superficie de la piscina por un igual.
3. Mantener el sistema de filtración en marcha durante al menos 24 horas después de la aplicación.
4. Después de 48 horas, analice el nivel de fosfato de su piscina con un kit de análisis de fosfato. Si fuese necesario, repita el tratamiento.



	Formato	Código	Emb. Standard	Kg/l/palet	Código Alfanum.	PVR Iva incl.	Precio Tarifa
PhosFree	1 l	65957	12	480	A04	34,57	34,62
Tiras analíticas para determinar el nivel de fosfatos	25 tiras	64291	12	-	C04	20,54	19,97

Para una piscina de 50 m³

Cantidad de Fosfatos en la piscina	250 ppb*	500 ppb*	1000 ppb*	1500 ppb*
ml de Phosfree	150	300	600	900

1 ppm equivale a 1000 ppb



ASTRAL-500C Algi Power

Compuesto de acción rápida y carácter tenso-activo con un elevado poder bactericida, algicida y fungicida, destinado a evitar la formación y desarrollo de algas en el agua de la piscina.

La prevención es la mejor solución:

Producto concentrado de mantenimiento que gracias a su gran poder de eficacia le permitirá mantener la piscina libre de algas de todo tipo.

Su revolucionario tapón dosificador le permitirá ajustar al máximo la dosis exacta ayudándole a ahorrar y usar de forma más eficiente el producto.

Formato	Código	Emb. Standard	Kg/l/palet	Código Alfanum.	PVR Iva incl.	Precio Tarifa
1 l	63124	12	480	A04	12,36	12,96



ASTRAL-530C Algi Power Plus

Antialgas extra de acción rápida con poder microfloculante lo cual le confiere una mayor capacidad para prevenir la aparición de las algas que aparecen en suspensión. No espumante.

Producto concentrado de mantenimiento que gracias a su gran poder de eficacia le permitirá mantener la piscina libre de algas de todo tipo.

Su revolucionario tapón dosificador le permitirá ajustar al máximo la dosis exacta ayudándole a ahorrar y usar de forma más eficiente el producto.

Formato	Código	Emb. Standard	Kg/l/palet	Código Alfanum.	PVR Iva incl.	Precio Tarifa
1 l	63126	12	480	A04	17,76	18,65



Consulte la Ficha de Seguridad en Pro Fluidra: pro.fluidra.com/es_es

ALGICIDAS

ASTRAL-511R AlgiStop

Antialgas concentrado de recuperación, elimina todo tipo de algas, incluso negras. De acción rápida, recomendable incluso para piscinas de liner y poliéster (no mancha).



Formato	Código	Emb. Standard	Kg/l/palet	Código Alfanum.	PVR Iva incl.	Precio Tarifa
1 l	72824	5 l	640	A04	14,04	14,99

FLOCULANTES

ASTRAL-37 Claritab

Tabletas floculantes super-concentradas “coagulantes” y “floculantes”, especialmente formuladas para obtener un mejor rendimiento del filtro de arena. De disolución lenta y controlada, elimina completamente las partículas en suspensión dentro del agua (iones metálicos, materia orgánica...). Ahorra al reducir el consumo de los productos de desinfección.



Formato	Código	Emb. Standard	Kg/l/palet	Código Alfanum.	PVR Iva incl.	Precio Tarifa
Caja 20 botes	72769	8	144	A04	93,83	94,00

ASTRAL-39 Crystalblock - Floculante gel monodosis

Agua cristalina y pura de la manera más sencilla. Sin manipulación ni complicados sistemas de dosificación. Nunca fue más fácil disfrutar del resplandor del agua. Es ideal para todo tipo de piscinas excepto filtros de cartucho/diatomeas.

Su formato gel monodosis le permite dosificar de una manera más cómoda y exacta, Crystalblock recolecta las partículas coloidales y las esporas de algas para facilitar su recogida por el filtro.

- Aumenta la eficiencia del filtro.
- Ayuda a mantener el agua de su piscina cristalina y resplandeciente.
- Mejora la eficacia de los productos desinfectantes.



Formato	Código	Emb. Standard	UN/palet	Código Alfanum.	PVR Iva incl.	Precio Tarifa
36 unid.	67558	72	10.800	A04	5,50	5,73



Consulte la Ficha de Seguridad en Pro Fluidra: pro.fluidra.com/es_es

FLOCULANTES



ASTRAL-41 Floculante líquido

Clarifica el agua, eliminando las partículas coloidales que provocan turbiedad en el agua.



Formato	Código	Emb. Standard	Kg/l/palet	Código Alfanum.	PVR Iva incl.	Precio Tarifa
5 l	11388	4	640	A04	3,28	3,41
25 l	11389	1	600	A04	2,96	3,08

ASTRAL-42 Floculante sólido

Mejora continua de la transparencia del agua mediante floculación permanente.



Floculante en cartuchos
1 kg de producto en 8 bolsas
1 kg (8 x 125 g)
(8 bolsas de 125 g cada una)

Formato	Código	Emb. Standard	UN/palet	Código Alfanum.	PVR Iva incl.	Precio Tarifa
1 kg	11390	14	35	A04	17,88	18,56

ASTRAL-597 Floculante natural

Clarificador concentrado de origen Natural a base de Chitosán (cáscaras de crustáceos), que aporta a la piscina el tratamiento semanal más eficaz para evitar la creación de espuma o turbidez en el agua. Elimina los restos de cremas y aceites corporales así como el exceso de metales.



Compatible con todo tipo de piscinas y filtros.

- Mantiene el agua cristalina y resplandeciente ayudando al filtro en la recogida de la suciedad.
- Elimina el exceso de metales.
- Facilita la limpieza de los filtros más rápido y fácil.
- Mejora el rendimiento de las electrólisis de sal.
- Compatible con filtros de cartucho.

Recomendamos:

Para mantener el agua de la piscina cristalina y resplandeciente, trátela con Floculante natural una vez por semana con la dosis recomendada. Para piscinas de casas de mucho uso o para piscinas comerciales, trate el agua de la piscina dos veces por semana con una dosis doble o triple.

Formato	Código	Emb. Standard	UN/palet	Código Alfanum.	PVR Iva incl.	Precio Tarifa
1 l	65956	12	480	A04	22,53	20,52



Consulte la Ficha de Seguridad en Pro Fluidra: pro.fluidra.com/es_es

COMPLEMENTOS



ASTRAL-51 Limpiador superficies



Limpiador detergente extra fuerte. Ácido.

Formato	Código	Emb. Standard	Kg/l/palet	Código Alfanum.	PVR Iva incl.	Precio Tarifa
5 l	11391	4	640	A04	2,68	2,61
25 l	11392	1	600	A04	2,53	2,53



ASTRAL-52 Gelamin

Desincrustante en gel para paredes y fondo de la piscina. Muy eficaz. Fácil aplicación.

Formato	Código	Emb. Standard	Kg/l/palet	Código Alfanum.	PVR Iva incl.	Precio Tarifa
5 l	15987	4	640	A04	4,13	4,13



ASTRAL-53 Limpiador superficies poliéster y fibra



Actúa contra incrustaciones calcáreas y grasa sin dañar los materiales.

Formato	Código	Emb. Standard	Kg/l/palet	Código Alfanum.	PVR Iva incl.	Precio Tarifa
5 l	16558	4	640	A04	4,66	4,85



ASTRAL-56 Netoline

Potente desincrustante líquido para limpieza de la línea de flotación con poder desengrasante.

Formato	Código	Emb. Standard	Kg/l/palet	Código Alfanum.	PVR Iva incl.	Precio Tarifa
1 l	40931	12	480	A04	5,50	5,04
5 l	40932	4	640	A04	4,47	4,47
25 l	40934	1	600	A04	3,34	2,10



ASTRAL-67 Desengrasante de bordes no espumante



Compuesto especialmente formulado para eliminar los cercos de grasa y suciedad en los bordes, paredes de las piscinas y zonas anexas a las mismas que lo requieran.

Formato	Código	Emb. Standard	Kg/l/palet	Código Alfanum.	PVR Iva incl.	Precio Tarifa
5 l	11426	4	480	A04	3,93	3,93
25 l	11427	1	600	A04	3,80	3,80

COMPLEMENTOS



ASTRAL Filnet líquido



Desincrustante líquido diseñado especialmente para la limpieza interior de filtros de arena de piscina pública.

Formato	Código	Emb. Standard	Kg/l/palet	Código Alfanum.	PVR Iva incl.	Precio Tarifa
5 l	73557	4	640	A04	5,50	Consultar
25 l	73558	1	600	A04	4,40	Consultar



ASTRAL Filnet sólido



Desincrustante sólido para la limpieza interior de filtros de arena.

Formato	Código	Emb. Standard	Kg/l/palet	Código Alfanum.	PVR Iva incl.	Precio Tarifa
1 kg	15988	18	540	A04	6,17	11,07



ASTRAL-600 Antical



Evita las incrustaciones de cal.

Formato	Código	Emb. Standard	Kg/l/palet	Código Alfanum.	PVR Iva incl.	Precio Tarifa
5 l	11431	4	640	A04	14,59	14,61



ASTRAL-700 Antical Super



Anticalcáreo supereficaz. Impide las precipitaciones de cal e incrustaciones. Previene la calcificación de tuberías. Sujeto al Reglamento Europeo (UE) 2019/1148, sobre Precursores de Explosivos.

Formato	Código	Emb. Standard	Kg/l/palet	Código Alfanum.	PVR Iva incl.	Precio Tarifa
5 l	16555	4	640	A04	22,91	22,95



ASTRAL-606 Limpiador abrillantador de acero inoxidable



Descalcificador y desengrasante adecuado para todo tipo de superficies de acero inoxidable. Sujeto al Reglamento Europeo (UE) 2019/1148, sobre Precursores de Explosivos. Producto muy eficaz para eliminar los óxidos del acero inoxidable, por ejemplo de las escaleras.

Formato	Código	Emb. Standard	Kg/l/palet	Código Alfanum.	PVR Iva incl.	Precio Tarifa	
1 Litro	72845	12 u.	13,8	0,023	A04	11,86	11,94
5 Litros	72846	2 u.	22,0	0,034	A04	7,72	7,72

COMPLEMENTOS

ASTRAL-604 Paso 1: Pulidor

Pulidor de acero inoxidable y desoxidante.

Formato	Código	Emb. Standard	Kg/l/palet	Código Alfanum.	PVR Iva incl.	Precio Tarifa
750 ml	72847	12	432	A04	9,51	10,47



ASTRAL-605 Paso 2: Abrillantador

Producto diseñado para cuidar y pulir el acero inoxidable.

Formato	Código	Emb. Standard	Kg/l/palet	Código Alfanum.	PVR Iva incl.	Precio Tarifa
750 ml	72848	12	432	A04	22,08	24,33



ASTRAL Surf-Clean

Esterilizador de superficies con un agradable aroma a pino; para todo tipo de superficies.

Formato	Código	Emb. Standard	Kg/l/palet	Código Alfanum.	PVR Iva incl.	Precio Tarifa
1 l	73666	9	432	A04	8,22	7,67
5 l	73667	4	720	A04	3,39	3,84
25 l	73668	1	450	A04	2,65	3,00



PRODUCTOS PARA EL INVERNAJE

ASTRAL-235 Inverlong

Tratamiento completo para la piscina en invierno. Previene la putrefacción del agua y la proliferación de algas. Mantiene el agua cristalina. Incluye acción bactericida, algicida y floculante. Con dosificador flotante incorporado.

Formato	Código	Emb. Standard	UN/palet	Código Alfanum.	PVR Iva incl.	Precio Tarifa
1,75 kg	75151	8	128	A04	31,19	30,32



PRODUCTOS PARA EL INVERNAJE



ASTRAL-550 Invernador



Evita la proliferación intensa de algas y bacterias en el agua. Previene la putrefacción del agua y los sedimentos calcáreos. Facilita la limpieza en primavera. No espumante.

Formato	Código	Emb. Standard	Kg/l/palet	Código Alfanum.	PVR Iva incl.	Precio Tarifa
5 l	11430	4	640	A04	10,29	10,00



ASTRAL-551 Invernador sin cobre



Previene la putrefacción del agua y frena la proliferación de algas y bacterias. Compatible con todos los tratamientos. Incluido el PHMB.

Formato	Código	Emb. Standard	Kg/l/palet	Código Alfanum.	PVR Iva incl.	Precio Tarifa
5 l	16553	4	640	A04	5,83	5,67

ASTRAL-550C Invernador sin cobre Power



Invernador concentrado especial para piscinas de Liner o Poliester que le permitirá mantener en perfectas condiciones el agua durante el periodo de hibernación evitando la formación de algas y bacterias. Ahorre agua conservándola durante todo el invierno.

Su revolucionario tapón dosificador le permitirá ajustar al máximo la dosis exacta ayudándole a ahorrar y usar de forma más eficiente el producto.

Al finalizar la temporada de baño y sin haber suspendido el tratamiento de mantenimiento, efectuar una supercloración con Dicloro Granulado.

Es aconsejable repetir a mitad de temporada invernal la adición de producto.

Formato	Código	Emb. Standard	Kg/l/palet	Código Alfanum.	PVR Iva incl.	Precio Tarifa
1 l	63165	12	480	A04	23,74	23,07

KIT PISCINA INFANTIL

ASTRAL-205 Kit-Splash



Kit piscina infantil. Contiene 0,5 kg de dicloro granulado y 0,5 l de antialgas concentrado.

Formato	Código	Emb. Standard	UN/palet	Código Alfanum.	PVR Iva incl.	Precio Tarifa
Kit	15986	14	294	A04	22,07	21,46



Consulte la Ficha de Seguridad en Pro Fluidra: pro.fluidra.com/es_es

PRODUCTOS PARA ELECTRÓLISIS DE SAL



pH Minor sólido para electrólisis de sal

Consultar la nueva normativa sobre pH Minor en la pág. 208

Formato	Código	Emb. Standard	Kg/l/palet	Código Alfanum.	PVR Iva incl.	Precio Tarifa
8 Kg	40919	4	768	A04	4,68	4,55
16 Kg	40920	1	384	A04	4,21	4,09



pH Minor líquido para electrólisis de sal

Sujeto al Reglamento Europeo (UE) 2019/1148, sobre Precursores de Explosivos.

pH Minus concentrado*
pH Minus concentrado*
pH Minus concentrado*

Formato	Código	Emb. Standard	Kg/l/palet	Código Alfanum.	PVR Iva incl.	Precio Tarifa
5 l	40921	4	640	A04	5,61	5,45
10 l	40922	1	600	A04	5,34	5,19
25 l	40923	1	600	A04	4,40	4,28

*Solo para la venta a profesionales de la piscina.



Floculante en cartucho 100 gr especial para electrólisis de sal

Formato	Código	Emb. Standard	Kg/l/palet	Código Alfanum.	PVR Iva incl.	Precio Tarifa
1 Kg	40924	14	588	A04	17,04	16,57



Algicida y Anticalcáreo especial para electrólisis de Sal

Formato	Código	Emb. Standard	Kg/l/palet	Código Alfanum.	PVR Iva incl.	Precio Tarifa
5 l	40926	4	640	A04	5,15	5,01
25 l	40927	1	600	A04	4,13	4,02



Gen Brom

Formato	Código	Emb. Standard	Kg/l/palet	Código Alfanum.	PVR Iva incl.	Precio Tarifa
5 Kg	40928	4	480	A04	18,64	18,12



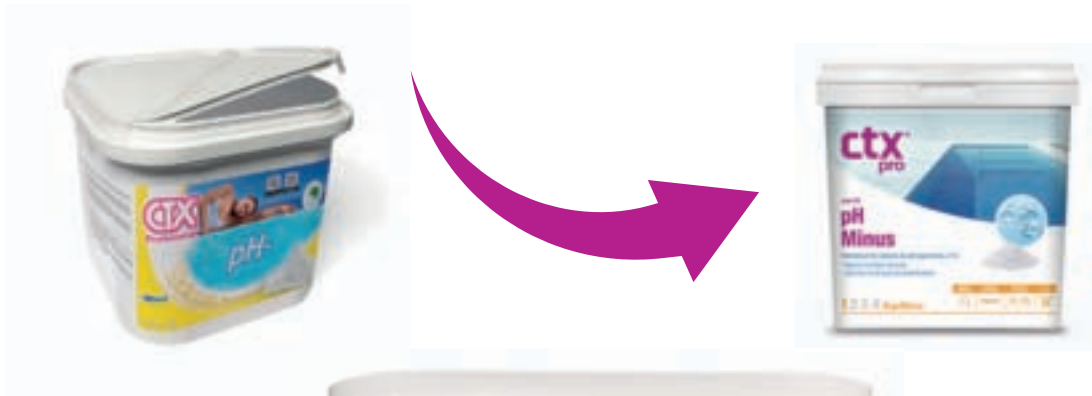
Netcel. Limpiador de células electrolíticas

Formato	Código	Emb. Standard	Kg/l/palet	Código Alfanum.	PVR Iva incl.	Precio Tarifa
5 l	28730	4	640	A04	2,21	2,15

ctx[®] pro

Conocemos, cuidamos, vivimos el agua.

Nuestra fórmula es única: cuidado, tecnología, conocimiento.
Ahora con un nuevo diseño, más claro y funcional.



Nuevo diseño

- Referencia
- Nombre del producto
- Beneficios y ventajas del producto
- Fase del proceso de cuidado
- Formato del producto
- Recomendado por la Federación Española de Natación
- Guía de utilización





Todo lo que necesitas para un agua sana y perfecta en 4 pasos:



1

Equilibrio

Mantiene los parámetros del agua en niveles óptimos



2

Desinfección

Desinfecta el agua y elimina los microorganismos



3

Alguicida

Previene de las algas, impidiendo su aparición



4

Agua cristalina

Elimina la suciedad y la turbidez: agua limpia y cristalina

Cuida los elementos de tu piscina para un funcionamiento perfecto.

Productos de limpieza



Cuida de tu piscina durante el invierno.

Productos para el invernaje



Y si surge cualquier tipo de problema o necesitas un extra de cuidado, cuentas con la gama completa de **Soluciones CTX**.



ctx[®]
pro

La fórmula del cuidado

ctxprofessional.com

EQUILIBRIO



CTX 10 pH Minus



Disminuye los valores de pH superiores a 7.6.

- Mejora el confort del baño, ya que evita la irritación de los ojos y mucosas de ojos y mucosas, y la destrucción de la capa protectora natural de la piel.
- Optimiza la eficacia del desinfectante.
- Evita las incrustaciones de cal.

GRANULADO



EFICACIA

INMEDIATA

TODO TIPO DE PISCINAS



DOSIFICACIÓN

150 g / -0,2 pH / 10m³

	Formato	Código	Emb. Standard	Kg/l/palet	Código Alfanum.	PVR Iva incl.	Precio Tarifa
CTX 10 pH Minus	1.5 kg	03105	18	648	C04	5,26	5,26
CTX 10 pH Minus	5 kg	74650	4	720	C04	2,72	2,77



CTX 15 pH Minus



Disminuye los valores de pH superiores a 7.6.

- Mejora el confort del baño, ya que evita la irritación de los ojos y mucosas, y la destrucción de la capa protectora natural de la piel.
- Optimiza la eficacia del desinfectante.
- Evita las incrustaciones de cal.
- Ideal para dosificar con bomba.

LÍQUIDO



EFICACIA

INMEDIATA

TODO TIPO DE PISCINAS



DOSIFICACIÓN

325ml / -0,2pH / 10m³

	Formato	Código	Emb. Standard	Kg/l/palet	Código Alfanum.	PVR Iva incl.	Precio Tarifa
CTX 15 pH Minus	10 l	73669	1	600	C04	1,71	1,71
CTX 15 pH Minus	20 l	73670	1	400	C04	1,39	1,39

EQUILIBRIO

CTX 20 pH Plus



Aumenta los valores del pH por debajo de 7,2.

- Mejora la calidad del baño, evitando la irritación de los ojos y mucosas y la destrucción de la capa protectora natural de la piel.
- Optimiza la eficacia del desinfectante.
- Previene la corrosión de los metales.

GRANULADO	EFICACIA	TODO TIPO DE PISCINAS	DOSIFICACIÓN
	INMEDIATA		150 g / -0,2 pH / 10m ³

	Formato	Código	Emb. Standard	Kg/l/palet	Código Alfanum.	PVR Iva incl.	Precio Tarifa
CTX 20 pH Plus	1 kg	16723	18	432	C04	5,82	5,82
CTX 20 pH Plus	5 kg	74895	4	720	C04	3,04	3,15

CTX 25 pH Plus



Aumenta los valores del pH por debajo de 7,2.

- Mejora el confort del baño, ya que evita la irritación de los ojos y mucosas, y la destrucción de la capa protectora natural de la piel.
- Optimiza la eficacia del desinfectante.
- Previene la corrosión de los metales.
- Ideal para dosificar con bomba.

LÍQUIDO	EFICACIA	TODO TIPO DE PISCINAS	DOSIFICACIÓN
	INMEDIATA		350ml / -0,2pH / 10m ³

	Formato	Código	Emb. Standard	Kg/l/palet	Código Alfanum.	PVR Iva incl.	Precio Tarifa
CTX 25 pH Plus	20 l	17182	1	480	C04	2,17	1,91

EQUILIBRIO



CTX 21 Alka Plus



La alcalinidad juega un papel importante porque tiene un efecto regulador de los cambios del pH y corrige un pH inestable cuando la alcalinidad es baja.

- Previene las fluctuaciones de pH, siempre que la alcalinidad esté entre 125-150 ppm.
- Refuerza el equilibrio del agua.
- Mejora el confort del baño.

GRANULADO	EFICACIA	TODOS TIPO DE PISCINAS	DOSIFICACIÓN
	INMEDIATA		180g / +10pH / 10m ³

	Formato	Código	Emb. Standard	Kg/l/palet	Código Alfanum.	PVR Iva incl.	Precio Tarifa
CTX 21 Alka Plus	6 kg	03212	4	864	C04	3,59	3,47

DESINFECCIÓN



CTX 200gr ClorShock



Tratamiento de cloro para la recuperación del agua

- Disolución rápida.
- La elevada solubilidad del agua hace que se obtenga rápidamente la cantidad de cloro residual necesaria.
- Cloro estable, mayor duración en el agua.
- No modifica el pH.

GRANULADO	EFICACIA	TODAS, ESPECIALMENTE DE LINER Y POLIÉSTER	DOSIFICACIÓN
	INMEDIATA		150g / 10m ³

	Formato	Código	Emb. Standard	Kg/l/palet	Código Alfanum.	PVR Iva incl.	Precio Tarifa
CTX 200gr Clor Shock	1 kg	03135	18	432	C01	17,77	20,36
CTX 200gr Clor Shock	5 kg	03137	4	720	C01	10,63	12,18
CTX 200gr Clor Shock	25 kg	10905	1	450	C01	10,21	11,70

DESINFECCIÓN



CTX 250 ClorShock

Tratamiento de cloro para la recuperación del agua

- Disolución rápida.
- Las tabletas tienen un efecto efervescente que asegura un aumento rápido de la concentración de cloro.
- Cloro estable, mayor duración en el agua.
- No modifica el pH.
- Utilización recomendada en piscinas de baldosas o en el skimmer.

TABLETA	EFICACIA	TODO TIPO DE PISCINAS	DOSIFICACIÓN
---------	----------	-----------------------	--------------



INMEDIATA



7 tabletas / 10m³

0% ácido bórico

	Formato	Código	Emb. Standard	Kg/l/palet	Código Alfanum.	PVR Iva incl.	Precio Tarifa
CTX 250 ClorShock	1 kg	75133	18	432	C01	13,55	22,89
CTX 250 ClorShock	5 kg	75134	4	720	C01	9,67	14,98
CTX 250 ClorShock	25 kg	75135	1	450	C01	8,41	12,54
CTX 250.0 ClorShock	5 kg	75139	4	720	C01	9,87	15,28

TRATAMIENTOS QUÍMICOS



CTX 300 ClorLent

Tratamiento con cloro para desinfectar la piscina.

- Esencial para el tratamiento continuado de la piscina, ya que el desinfectante se libera a medida que el agua lo necesita.
- Cloro estable, mayor duración en el agua.
- Apto para tratamiento de choque y de mantenimiento.

POLVO	EFICACIA	TODO TIPO DE PISCINAS	DOSIFICACIÓN
-------	----------	-----------------------	--------------



DIARIA



10g / 10m³

	Formato	Código	Emb. Standard	Kg/l/palet	Código Alfanum.	PVR Iva incl.	Precio Tarifa
CTX 300 ClorLent	1 kg	03147	18	480	C01	17,09	17,11
CTX 300 ClorLent	5 kg	03149	4	720	C01	10,23	10,24
CTX 300 ClorLent	25 kg	19194	1	450	C01	9,81	9,83

DESINFECCIÓN



CTX 300/gr ClorLent



Tratamiento con cloro para desinfectar la piscina.

- Esencial para el tratamiento continuado de la piscina, ya que el desinfectante se libera a medida que el agua lo necesita.
- Cloro estable, mayor duración en el agua.
- Apto para tratamiento de choque y de mantenimiento.

GRANULADO	EFICACIA	TODO TIPO DE PISCINAS	DOSIFICACIÓN
	DIARIA		10g / 10m ³

	Formato	Código	Emb. Standard	Kg/l/palet	Código Alfanum.	PVR Iva incl.	Precio Tarifa
CTX 300/gr ClorLent	1 kg	03154	18	480	C01	17,09	17,11
CTX 300/gr ClorLent	5 kg	03156	4	720	C01	10,23	10,24
CTX 300/gr ClorLent	25 kg	19195	1	450	C01	9,81	9,83

CTX 370 ClorLent



Tratamiento con cloro para desinfectar la piscina.

- Disolución lenta y desinfección continua.
- Cloro estable, mayor duración en el agua.
- Se aconseja dosificar desde el skimmer o en un dosificador flotante. Evitar el contacto directo con las piscinas fabricadas con liner, poliéster o vinilo, o bien pintadas, puesto que puede producir decoloraciones.

TABLETA	EFICACIA	TODO TIPO DE PISCINAS	DOSIFICACIÓN
	SEMANAL		1 tableta / 25 m ³

	Formato	Código	Emb. Standard	Kg/l/palet	Código Alfanum.	PVR Iva incl.	Precio Tarifa
CTX 370 ClorLent	1 kg	75136	18	432	C01	11,94	17,46
CTX 370 ClorLent	5 kg	75137	4	720	C01	8,53	10,45
CTX 370 ClorLent	25 kg	75138	1	450	C01	7,41	10,04
CTX 370.0 ClorLent	5 kg	75306	4	720	C01	8,70	10,66
CTX 370.0 ClorLent	25 kg	75368	1	450	C01	7,56	10,24

0 ácido bórico

DESINFECCIÓN

CTX 120 Hypocal



Tratamiento con hipoclorito de calcio para desinfectar la piscina.

- Disolución rápida.
- Cloro no estabilizado, no añade cianúrico en el agua.
- Apto para tratamiento de choque y como de mantenimiento.

GRANULADO	EFICACIA	TODO TIPO DE PISCINAS	DOSIFICACIÓN
	DIARIA		10g / 10m ³

	Formato	Código	Emb. Standard	Kg/l/palet	Código Alfanum.	PVR Iva incl.	Precio Tarifa
CTX 120 Hypocal	5 kg	03130	4	360	C01	13,11	14,44
CTX 120 Hypocal	25 kg	03131	1	450	C01	9,00	9,91



CTX 400 ClorProtect



Mantiene el agua desinfectada por más tiempo.

- Aumenta el efecto desinfectante del cloro al prevenir la destrucción rápida causada por la luz ultravioleta del sol.
- Complemento para electrólisis salina o cloro no estabilizado.
- Para piscinas exteriores.
- Introducir el producto en el skimmer o en el prefiltro de la bomba.

POLVO	EFICACIA	ELECTRÓLISIS SALINA O CLORO NO ESTABILIZADO	DOSIFICACIÓN
	INMEDIATA		400g / 10m ³

	Formato	Código	Emb. Standard	Kg/l/palet	Código Alfanum.	PVR Iva incl.	Precio Tarifa
CTX 400 ClorProtect	4.5 kg	73127	4	648	C04	8,80	8,78

CTX 161 ClorLíquido



Cloro líquido para una desinfección continua del agua.

- Cloro no estabilizado, no añade cianúrico en el agua.
- Apto para tratamiento de choque y como de mantenimiento.

LÍQUIDO	EFICACIA	TODO TIPO DE PISCINAS	DOSIFICACIÓN
	DIARIA		500ml / 10m ³

	Formato	Código	Emb. Standard	Kg/l/palet	Código Alfanum.	PVR Iva incl.	Precio Tarifa
CTX 161 ClorLíquido	20 l	47191	1	560	C01	4,06	4,06

DESINFECCIÓN

CTX 390 Multiaction



Tratamiento multiacción con cloro de uso ocasional.

- Cloro estable, mayor duración en el agua.

GRANULADO	EFICACIA	TODAS, ESPECIAL GRESITE	DOSIFICACIÓN
	DIARIA		15g / 10m ³

	Formato	Código	Emb. Standard	Kg/l/palet	Código Alfanum.	PVR Iva incl.	Precio Tarifa
CTX 390 Multiaction	5 kg	07897	4	480	C01	10,33	10,34
CTX 390 Multiaction	25 kg	19196	1	450	C01	9,94	9,94

CTX 342 Multiaction 5



Tratamiento multiacción con cloro para el mantenimiento de la piscina.

- Disolución lenta y continua.
- Desinfección, antialgas, floculante, coagulante, estabilizador de cloro.

TABLETA	EFICACIA	TODAS, ESPECIALMENTE DE LINER Y POLIÉSTER	DOSIFICACIÓN
	SEMANAL		1 tableta / 25 m ³

	Formato	Código	Emb. Standard	Kg/l/palet	Código Alfanum.	PVR Iva incl.	Precio Tarifa
CTX 342 Multiaction 5	1 kg	75140	18	432	C01	13,03	17,53
CTX 342 Multiaction 5	5 kg	75141	4	720	C01	9,30	10,97
CTX 342 Multiaction 5	25 kg	75142	1	450	C01	8,09	10,13

DESINFECCIÓN

CTX 393 Multiaction 5



Tratamiento multiacción con cloro para el mantenimiento de la piscina.

- Disolución lenta y continua.
- Desinfección, antialgas, floculante, coagulante, estabilizador de cloro.

TABLETA	EFICACIA	TODO TIPO DE PISCINAS	DOSIFICACIÓN
250g	SEMANAL		1 tableta / 25 m ³

0% ácido bórico

	Formato	Código	Emb. Standard	Kg/l/palet	Código Alfanum.	PVR Iva incl.	Precio Tarifa
CTX 393 Multiaction 5	1 kg	75143	18	432	C01	13,03	17,63
CTX 393 Multiaction 5	5 kg	75144	4	720	C01	9,30	10,56
CTX 393 Multiaction 5	25 kg	75145	1	450	C01	8,09	10,13
CTX 393.0 Multiaction 5	5 kg	75307	4	720	C01	9,49	10,77
CTX 393.0 Multiaction 5	25 kg	75369	1	450	C01	8,25	10,33

TRATAMIENTOS QUÍMICOS

CTX 379 Multiaction 5



Tratamiento multiacción con cloro para el mantenimiento de la piscina.

- Disolución lenta y continua.
- Desinfección, bactericida, antialgas, estabilizador de cloro, regulador de pH.

TABLETA	EFICACIA	TODAS, ESPECIALMENTE FILTROS DE CARTUCHO	DOSIFICACIÓN
250g	SEMANAL		1 tableta / 25 m ³

	Formato	Código	Emb. Standard	Kg/l/palet	Código Alfanum.	PVR Iva incl.	Precio Tarifa
CTX 379 Multiaction 5	5 kg	75146	4	720	C01	9,30	10,56

DESINFECCIÓN

CTX 130 Bromo



Tratamiento con bromo para desinfectar la piscina.

- Disolución muy lenta y desinfección continua.
- Baño agradable sin olores.
- No irrita los ojos.

TABLETA	EFICACIA	TODO TIPO DE PISCINAS	DOSIFICACIÓN
	SEMANAL		1,0 - 3,0 ppm

	Formato	Código	Emb. Standard	Kg/l/palet	Código Alfanum.	PVR Iva incl.	Precio Tarifa
CTX 130 Bromine	5 kg	03183	4	400	C01	28,45	28,50
CTX 130 Bromine	20 kg	27129	1	540	C01	22,97	22,99

CTX 100 Gr / CTX 100 Oxypool



Oxígeno activado granulado o en tabletas de 100g para la desinfección y mantenimiento del agua sin cloro.

- Ideal para piscinas donde se bañan niños o personas alérgicas al cloro.
- Al no ser base cloro, no provoca olores desagradables ni irrita los ojos. Tampoco reseca la piel ni el cabello.

GRANULADO	EFICACIA	TODO TIPO DE PISCINAS	DOSIFICACIÓN
	SEMANAL		100g / 10m ³

	Formato	Código	Emb. Standard	Kg/l/palet	Código Alfanum.	PVR Iva incl.	Precio Tarifa
CTX-100/Gr Oxypool oxígeno granulado	6 Kg	03180	4	432	C04	18,51	18,00



TABLETA	EFICACIA	TODO TIPO DE PISCINAS	DOSIFICACIÓN
	SEMANAL		1 tableta / 10m ³

	Formato	Código	Emb. Standard	Kg/l/palet	Código Alfanum.	PVR Iva incl.	Precio Tarifa
CTX-100 Oxypool tableta de oxígeno de 100 gr	6 Kg	75302	4	432	C04	24,29	23,62

DESINFECCIÓN

BioClean Control



Dosificador de Oxígeno Líquido, o Algucida o Floculante con timer digital y caudal constante. Ideal para piscinas residenciales y pública.

Rápida y sencilla programación mediante teclas. Se puede dosificar floculante, algucida, oxígeno líquido en diferentes horarios y para diferentes días de la semana.

Consejos de uso: La batería de Litio tiene una duración de unos 5 años aproximadamente. Es aconsejable que el oxígeno líquido lo dosifique de forma intermitente para una mejor aplicación.

	Formato	Código	Emb. Standard	Kg/l/palet	Código Alfanum.	PVR Iva incl.	Precio Tarifa
Bioclean Control 1,1 / 1,5 bar	-	35543	1	-	C04	263,30	256,00
Bioclean Control 2,2 / 1,5 bar	-	35542	1	-	C04	268,44	261,00

ALGUICIDAS

CTX 575 Destructor de algas



Producto concentrado que logra eliminar todo tipo de algas, incluidas las resistentes algas negras.

- De efecto rápido y duradero.
- No espumante.

LÍQUIDO	EFICACIA	TODAS, EXCEPTO LAS DE LINER Y POLIÉSTER	DOSIFICACIÓN
	4 a 8 h		200ml / 10m ³

	Formato	Código	Emb. Standard	UN/palet	Código Alfanum.	PVR Iva incl.	Precio Tarifa
CTX 575 Destructor de algas	1 l	71653	12	384	C04	15,51	15,52
CTX 575 Destructor de algas	3 l	71654	6	384	C04	42,56	42,62

ALGUICIDAS



CTX 500 Algastop

Previene la formación y el crecimiento de algas.

- Elevada capacidad bactericida, algicida y fungicida.
- Acción rápida, de larga duración.

LÍQUIDO



EFICACIA

SEMANAL

TODO TIPO DE PISCINAS



DOSIFICACIÓN

50ml / 10m³

	Formato	Código	Emb. Standard	l/palet	Código Alfanum.	PVR Iva incl.	Precio Tarifa
CTX 500 Algastop	5 l	03194	4	640	C04	3,29	2,68
CTX 500 Algastop	25 l	03195	1	600	C04	2,46	2,66

FLOCULANTES



CTX 43 Flocculant Deluxe

Elimina las partículas del agua que la vuelven turbia.

- Agua limpia y cristalina.
- Floculación rápida y clarificación continua.
- Mejora el rendimiento de los productos desinfectantes.

CARTUCHO



EFICACIA

10 DÍAS

TODO TIPO DE PISCINAS



DOSIFICACIÓN

1 CARTUCHO / hasta 50 m³

	Formato	Código	Emb. Standard	Kg/l/palet	Código Alfanum.	PVR Iva incl.	Precio Tarifa
CTX 43 Flocculant Deluxe	1 kg	46664	14	35	C04	18,77	19,14

CTX 42 Flocculant



Elimina las partículas del agua que la vuelven turbia.

- Mejora la transparencia del agua.
- Acción coagulante.
- Colocar la pastilla en el skimmer.

TABLETA



EFICACIA

10 DÍAS

TODO TIPO DE PISCINAS



DOSIFICACIÓN

1 TABLETA hasta 50m³

	Formato	Código	Emb. Standard	Kg/l/palet	Código Alfanum.	PVR Iva incl.	Precio Tarifa
CTX 42 Flocculant	5 kg	03119	4	480	C04	4,38	4,47
CTX 42 Flocculant	25 kg	03120	1	450	C04	4,34	4,42

FLOCULANTES



CTX 41 Flocculant

Tratamiento de choque que elimina las partículas del agua que la vuelven turbia.

- Aclara el agua y recupera la transparencia.
- Acción rápida.
- Mejora el rendimiento de los productos desinfectantes.

LÍQUIDO	EFICACIA	TODO TIPO DE PISCINAS	DOSIFICACIÓN
	8h		100ml / 10m ³

	Formato	Código	Emb. Standard	l/palet	Código Alfanum.	PVR Iva incl.	Precio Tarifa
CTX 41 Flocculant	5 l	03117	4	640	C04	3,45	3,51
CTX 41 Flocculant	25 l	03118	1	600	C04	3,11	3,17

TRATAMIENTOS QUÍMICOS

LIMPIEZA



CTX 51 WallCleaner Plus

Limpia el vaso de la piscina.

- Detergente con una fórmula especial para eliminar la cal, los residuos orgánicos y los sedimentos de minerales que se forman con el paso del tiempo y se adhieren a las superficies de la piscina.

LÍQUIDO	EFICACIA	TODO TIPO DE PISCINAS	DOSIFICACIÓN
	30min		2l / 10m ³

	Formato	Código	Emb. Standard	l/palet	Código Alfanum.	PVR Iva incl.	Precio Tarifa
CTX 51 WallCleaner Plus	5 l	03124	4	640	C04	2,65	2,65
CTX 51 WallCleaner Plus	25 l	03125	1	600	C04	2,57	2,57

LIMPIEZA



CTX 53 WallCleaner Liner

Limpia el vaso de la piscina.

- Detergente con una fórmula especial para eliminar la cal, los residuos orgánicos y los sedimentos de minerales que se forman con el paso del tiempo y se adhieren a las superficies de la piscina.
- Especial para piscinas de liner o poliéster.

LÍQUIDO	EFICACIA	ESPECIAL PISCINAS LINER Y POLIÉSTER	DOSIFICACIÓN
	30min		2l / 10m ³

	Formato	Código	Emb. Standard	Kg/l/palet	Código Alfanum.	PVR Iva incl.	Precio Tarifa
CTX 53 WallCleaner Liner	5 l	07882	4	640	C04	4,89	4,98



CTX 56 Netoline

Limpia la línea de flotación.

- Detergente con una fórmula especial para eliminar el aceite, la suciedad y la cal de los bordes, paredes y el entorno de la piscina cuando sea preciso.
- Debido a su consistencia en gel, se adhiere a las paredes, evitando salpicaduras.

GEL	EFICACIA	TODO TIPO DE PISCINAS	DOSIFICACIÓN
	INMEDIATA		

	Formato	Código	Emb. Standard	Kg/l/palet	Código Alfanum.	PVR Iva incl.	Precio Tarifa
CTX 56 Netoline	5 l	38811	4	640	C04	4,38	4,47

LIMPIEZA



CTX 75 Waterline Cleaner

Limpia la línea de flotación.

- Detergente con una fórmula especial para eliminar el aceite, la suciedad y la cal de los bordes, paredes y el entorno de la piscina cuando sea preciso.

LÍQUIDO



EFICACIA

INMEDIATA

TODO TIPO DE PISCINAS



DOSIFICACIÓN



	Formato	Código	Emb. Standard	l/palet	Código Alfanum.	PVR Iva incl.	Precio Tarifa
CTX 75 Waterline Cleaner	5 l	03222	4	640	C04	3,97	4,05
CTX 75 Waterline Cleaner	25 l	03223	1	600	C04	3,16	3,22



CTX 70 Surfosan

Limpiador de todo tipo de superficies tipos de superficies.

- No altera los parámetros del agua.
- Respeta la superficie.

LÍQUIDO



EFICACIA

INMEDIATA

TODO TIPO DE PISCINAS



DOSIFICACIÓN



	Formato	Código	Emb. Standard	Kg/l/palet	Código Alfanum.	PVR Iva incl.	Precio Tarifa
CTX 70 Surfosan	1 l	73941	9	-	C04	8,63	7,67
CTX 70 Surfosan	5 l	05453	4	640	C04	3,56	3,84
CTX 70 Surfosan	25 l	05454	1	600	C04	2,79	3,00

LIMPIEZA

CTX 600 Antical



Evita las incrustaciones de cal.

- Elimina y evita las incrustaciones de cal. Ayuda a evitar que los filtros se atasquen y que las partes metálicas del sistema de recirculación y filtración se corroan.

LÍQUIDO



EFICACIA

INMEDIATA

TODO TIPO DE PISCINAS



DOSIFICACIÓN

50 ml / 10m³

	Formato	Código	Emb. Standard	l/palet	Código Alfanum.	PVR lva incl.	Precio Tarifa
CTX 600 Antical	5 l	03229	4	640	C04	14,89	14,91

CTX 700 Antical Super



Evita las incrustaciones de cal y las manchas de óxido.

- Evita la formación de cal en las paredes, escaleras, fondos y filtros a consecuencia del agua dura.
- Mantiene limpios los circuitos de recirculación de agua, bombas e intercambiador de calor.
- Evita la formación de manchas en el vaso, debidas a hierro presente en el agua..
- No espumante.

LÍQUIDO



EFICACIA

INMEDIATA

TODO TIPO DE PISCINAS



DOSIFICACIÓN

100ml / 10m³

	Formato	Código	Emb. Standard	l/palet	Código Alfanum.	PVR lva incl.	Precio Tarifa
CTX 700 Antical Super	5 l	03231	4	640	C04	23,38	23,41

LIMPIEZA



CTX 35 Antical células electrolíticas

Elimina las incrustaciones de cal que se forman y pegan a los electrodos y reducen el rendimiento del sistema eléctrico de electrólisis.

- Amplía la vida útil del sistema de electrólisis.

LÍQUIDO	EFICACIA	TODO TIPO DE PISCINAS	DOSIFICACIÓN
	8h		100ml / 10m ³

	Formato	Código	Emb. Standard	l/palet	Código Alfanum.	PVR Iva incl.	Precio Tarifa
CTX 35 Antical	5 l	31127	4	640	C04	2,19	2,19



CTX 57 Netafilter

Limpia la parte interior de los filtros de arena.

- Elimina las incrustaciones de cal provocadas por las sales que contiene el agua y por la suciedad depositada dentro de los filtros de arena.
- No espumante.
- Para filtros de acero inoxidable o poliéster de arena, sílex o ecoglass.

LÍQUIDO	EFICACIA	PISCINAS CON FILTRO DE ARENA	DOSIFICACIÓN
	4h / 8h		2 l / 10 kg arena

	Formato	Código	Emb. Standard	l/palet	Código Alfanum.	PVR Iva incl.	Precio Tarifa
CTX 57 Netafilter	5 l	08671	4	640	C04	2,93	2,85

KIT MANTENIMIENTO



CTX 205 Baby Pool

Kit completo para piscinas pequeñas hinchables o desmontables.

- Mantiene el agua limpia sin tener que vaciar la piscina
- Contiene una botella de 500g de cloro para desinfectar la piscina y una botella 500ml de alguicida para prevenir las algas.

KIT	TIPO PISCINA	DESINFECCIÓN	EFICACIA	ALGICIDA	EFICACIA
Incluye dosificador	Mini piscinas		DIARIA		SEMANAL

	Formato	Código	Emb. Standard	UN/palet	Código Alfanum.	PVR Iva incl.	Precio Tarifa
CTX 205 Baby Pool	1 un.	03176	14	294	C04	21,61	21,64

PRODUCTOS PARA EL INVERNAJE



CTX 550 WinterStar

Tratamiento completo en invierno.

- Previene la proliferación de algas y bacterias.
- Evita la formación de cal.
- No espumante.

LÍQUIDO	EFICACIA	TODO TIPO DE PISCINAS	DOSIFICACIÓN
	3 MESES		500ml / 10m ³

	Formato	Código	Emb. Standard	Kg/l/palet	Código Alfanum.	PVR Iva incl.	Precio Tarifa
CTX 550 WinterStar	5 l	03226	4	640	C04	10,19	10,20
CTX 550 WinterStar	25 l	20906	1	600	C04	8,81	8,83



CTX 551 WinterStar Liner

Tratamiento completo en invierno.

- Previene la proliferación de algas y bacterias.
- No espumante.

LÍQUIDO	EFICACIA	ESPECIAL LINER Y POLIÉSTER	DOSIFICACIÓN
	3 MESES		830ml / 10m ³

	Formato	Código	Emb. Standard	Kg/l/palet	Código Alfanum.	PVR Iva incl.	Precio Tarifa
CTX 551 WinterStar Liner	5 l	17228	4	640	C04	8,34	5,67

PRODUCTO QUÍMICO PARA SPA

Sabemos que el agua limpia y pura es una necesidad absoluta de la vida. Los spas pueden crear ambientes propicios para que los microorganismos prosperen tanto en el spa como en las tuberías, debido a la temperatura caliente y al uso periódico del agua. Es muy importante que exista en todo momento una buena desinfección.



CTX-71 Antiespumante Anti-foam



Anti-espumante. Especialmente desarrollado para controlar, prevenir y eliminar la espuma que se pueda formar en el spa causada por la introducción de grasas corporales, maquillaje, lociones del cuerpo, crema del sol o detergentes que lleven los bañistas en el bañador o en el pelo.

Ideal para spas.

Líquido en emulsión, fácilmente dispersable en agua. Puede añadirse directamente al agua que presenta problemas de espuma o también como preventivo de la formación de espuma. Compatible en las dosis de empleo con los desinfectantes habituales de los Spas y con la piel de los bañistas.

Consejos de uso: Este producto puede usarse directamente o bien previamente dispersado en agua, a razón de 5 a 10 CC. de producto por cada m³ de agua a desespumar, todo ello en función de la agitación, cantidad de espuma existente, temperatura, etc. repartiendo el producto por toda la superficie del Spa.

Formato	Código	Emb. Standard	l/palet	Código Alfanum.	PVR Iva incl.	Precio Tarifa
1 litro	15364	12	384	C04	19,04	18,51
5 litros	05458	4	640	C04	15,93	15,49
25 litros	28349	1	600	C04	15,52	15,09



Esencias para sauna



Esencias de eucalipto o menta. Relaja, gracias a sus aceites etéreos y sus aromas refrescantes, los músculos bronquiales y mejora la respiración. Producto adecuado para la aromatización del recinto de la sauna después de su limpieza y desinfección.

Ideal para saunas.

Comunican un olor agradable a eucalipto contribuyendo a la relajación y respiración del usuario.

Consejos de uso: Verter regularmente el producto a razón de 1 ó 2 tapones por litro de agua, en el cubo existente en el interior de la sauna, de modo que cuando se vierta agua en el calefactor, se produzca una aromatización puntual complementaria de la obtenida por la evaporación lenta del agua del cubo.

Formato	Código	Emb. Standard	l/palet	Código Alfanum.	PVR Iva incl.	Precio Tarifa	
CTX-81 Esencia Eucalipto	1 litros	20904	12	384	C04	18,20	17,70
CTX-81 Esencia Eucalipto	5 litros	07927	4	640	C04	10,11	9,83
CTX-81 Esencia Eucalipto	25 litros	08666	1	600	C04	7,12	6,92
CTX-83 Esencia de Menta	1 litros	21258	12	384	C04	15,68	15,25
CTX-83 Esencia Menta	5 litros	07929	4	640	C04	10,58	10,29
CTX-83 Esencia Menta	25 litros	08668	1	600	C04	7,91	7,69








ANÁLISIS DEL AGUA

- 248 • Gama Blue Connect
- 249 • Productos de la gama Blue
- 250 • Accesorios de la gama Blue
- 251 • Analizadores
- 256 • Tiras analíticas
- 259 • Fotómetros y medidores
- 267 • Accesorios análisis

GAMA BLUE CONNECT

Gama Blue Connect - Guía de selección

Blue Connect está disponible en packs diferentes.

	Blue Check	Blue Connect GO	Blue Connect Plus (Gold)
			
CARACTERÍSTICAS DEL PRODUCTO			
Método analizador de agua	Tiras analíticas	Analizador de agua inteligente (color blanco)	Analizador de agua inteligente (color azul)
Método de análisis	Tiras 5 en 1: cloro libre o bromo, pH, alcalinidad total, ácido cianúrico y dureza total	Sensor 3 en 1: temperatura del agua, ph, ORP/Redox	Sensor 4 en 1: temperatura del agua, ph, ORP/Redox, conductividad
Tipo de piscina	Piscinas y spas	Piscinas y spas	Piscinas y spas
Método de desinfección	Cloro, bromo, sal	Cloro, bromo	Cloro, bromo, sal
ACCESORIOS Y MANTENIMIENTO			
Fit 50	-	compatible	Incluido en el pack
Extender	-	compatible	compatible
Viirtual Pool Care (acceso a los datos de las piscinas)	-	-	Incluido en el pack
CONECTIVIDAD			
Medición Bluetooth a través de la aplicación	-	✓	✓
Análisis remoto con red Wi-Fi	-	Previa solicitud (gracias al accesorio Extender)	Automáticamente (gracias al accesorio Extender)
Hasta 20 mediciones realizadas automática y remotamente con Sigfox	-	Es necesaria la suscripción*	Incluido de por vida
APLICACIÓN BLUERIIOT POOL & SPA ASSISTANT			
Guía práctica con asesoramiento sobre productos químicos	✓	✓	✓
Pack de productos químicos a elegir	✓	✓	✓
Tabla de valores	✓	✓	✓
Blueriiot Premium	-	Es necesaria la suscripción*	Incluido de por vida

 * Más información en nuestro sitio web: www.blueriiot.com.

PRODUCTOS DE LA GAMA BLUE



Blue Connect Plus (Gold / Oro)

El analizador de piscina inteligente.

- Temperatura.
- pH.
- ORP (Gold / Old).
- Conductividad (Salinidad).
- Hasta 20 mediciones automáticas por día.
- Aplicación gratuita Blue Riiot Pool & Spa Assistant.
- Blue Riiot Premium, licencia perpetua.
- Blue Fit50.
- Virtual Pool Care (Pools), licencia perpetua.
- Compatible con piscinas y spas que usan cloro, bromo y electrólisis salina.

Código	Emb. Std.	Peso Kg Std.	Volumen m ³ Std.	Código Alfan.	PVR Iva incl.	Precio Tarifa
71663	1	-	-	A06	419,00	347,00



Blue Connect GO

El analizador de piscina inteligente.

- Temperatura.
- pH.
- ORP (Platinum).
- Mediciones manuales.
- Aplicación gratuita Blue Riiot Pool & Spa Assistant.
- Compatible con piscinas y spas que usan cloro y bromo. No compatible con piscinas con electrólisis salina.

Código	Emb. Std.	Peso Kg Std.	Volumen m ³ Std.	Código Alfan.	PVR Iva incl.	Precio Tarifa
73014	1	-	-	A06	219,00	177,90



Blue Check

Tira analítica inteligente (50 tiras).

- pH.
- Cloro Libre.
- Bromo.
- Alcalinidad total.
- Dureza total.
- Ácido cianúrico.
- Aplicación gratuita Blue Riiot Pool & Spa Assistant.

Código	Emb. Std.	Peso Kg Std.	Volumen m ³ Std.	Código Alfan.	PVR Iva incl.	Precio Tarifa
71665*	1	-	-	A06	12,95	11,25

*71665 : Embalaje en inglés, español, italiano y portugués.

ACCESORIOS DE LA GAMA BLUE

Blue Fit50



Adaptador (collarín de toma) para situar Blue Connect en el circuito hidráulico en tubería de 50 mm.

Abrazadera de 50 mm
Abrazadera de 60 mm

Código	Emb. Std.	Peso Kg Std.	Volumen m³ Std.	Código Alfan.	PVR lva incl.	Precio Tarifa
7015C002	1	-	-	A06	27,00	22,56
71882	1	-	-	A06	28,00	26,44

Blue Calibration Kit



2 x paquetes de 20 ml de pH4.
2 x paquetes de 20 ml de pH7.
2 x paquetes de 20 ml de ORP 468 mV.

Código	Emb. Std.	Peso Kg Std.	Volumen m³ Std.	Código Alfan.	PVR lva incl.	Precio Tarifa
71666	6	-	-	A06	20,00	16,98

Batería



Batería para Blue Connect:
1 año de garantía.

Código	Emb. Std.	Peso Kg Std.	Volumen m³ Std.	Código Alfan.	PVR lva incl.	Precio Tarifa
7015C001	1	-	-	A06	17,00	14,05

Sensor



Sensores para Blue Connect:

- Sensor Pt 3 en 1 y sensor Pt 4 en 1: Compatible con piscinas y spas que usan cloro y bromo.
- Sensor Au 4 en 1: compatible con piscinas y spas que usan cloro, bromo y sal.
- 2 años de garantía.

Sensor Platino 4 en 1
Sensor Oro 4 en 1
Sensor Platino 3 en 1

Código	Emb. Std.	Peso Kg Std.	Volumen m³ Std.	Código Alfan.	PVR lva incl.	Precio Tarifa
7015R001	1	-	-	A06	109,00	90,41
7015R002	1	-	-	A06	129,00	107,49
7015R003	1	-	-	A06	99,00	82,36

Blue Extender



Puente de Wi-Fi.
Con Blue Extender, usar Blue Connect con una red Wi-Fi.

Código	Emb. Std.	Peso Kg Std.	Volumen m³ Std.	Código Alfan.	PVR lva incl.	Precio Tarifa
7015C004	1	-	-	A06	59,00	49,23

ANALIZADORES

La O-Toluidina es un reactivo transparente que se oxida volviéndose amarillo al entrar en contacto con el desinfectante. La intensidad de amarillo dependerá de la cantidad de oxidantes presentes en el agua, mientras que el rojo phenol reaccionará a los cambios de pH pasando de rojo a violeta. Hay que realizar siempre la prueba del OTO antes que la del phenol red, porque el cloro presente en el agua de la piscina es más inestable que el pH. También es importante aclarar los tubos de prueba con el agua de la piscina, antes de usarlos.



Estuches analizadores CTX con reactivos líquidos, sólidos o tabletas

Los estuches analizadores CTX sirven para conocer en todo momento los niveles tanto de cloro como de pH de la piscina. Se componen de 2 reactivos, el OTO (orto-toluidina) para la determinación del nivel desinfectante, concretamente de Cloro Total y el rojo phenol, para la determinación del nivel de pH.

Para el análisis diario del agua de todo tipo de piscinas residenciales y spas.

El uso de los estuches analizadores CTX es una manera económica, rápida y fácil para conocer la concentración de desinfectante y pH adecuados.

Consejos de uso: Hay que realizar siempre la prueba del OTO antes que la del phenol, ya que este no funcionará si el nivel de desinfectante es muy alto y dará resultados erróneos. También es importante aclarar los tubos de prueba con el agua de la piscina, antes de usarlos.

	Código	Emb. Std.	Peso Kg Std.	Volumen m ³ Std.	Código Alfan.	PVR Iva incl.	Precio Tarifa
Cloro total/bromo y pH	25948	25	1000	-	C04	10,12	9,84



28017

16577

Reactivos para Estuches Analizadores

Reactivos para estuche analizador CTX

	Formato	Código	Emb. Standard	UN/palet	Código Alfanum.	PVR Iva incl.	Precio Tarifa
OTO 15 cc.	1	28016	50	-	C04	2,58	2,51
Phenol 15 cc.	1	28017	50	-	C04	2,64	2,57
OTO/Phenol 15 cc.	1	16577	50	-	C04	3,62	3,52
OTO 250 cc.	1	03308	50	-	C04	22,92	22,28
Phenol 250 cc.	1	03309	50	-	C04	22,36	21,74

Reactivos para Pooltester, Checkit y PoolCheck

DPD n° 1 (100 unidades)	100 un.	66722	-	-	C04	19,84	19,29
Tabletas Phenol Red Rapid	100 un.	08519	-	-	C04	28,23	27,44
Tabletas DPD n°1 (30 unidades) y Tabletas phenol (30 unidades)	30+30 un.	56623	-	-	C04	19,14	18,61

ANALIZADORES



Estuches Pooltester Tabletas



03253 y 01419



62863



68067



16374



03182

Son test rápidos de análisis cuantitativos, basados en colorimetría. En un volumen definido de prueba se añaden una tableta, se produce una reacción química con el cambio de color determinado. Mediante una escala coloreada se contrasta con la muestra y se determina de esta forma el valor que más se aproxima a la escala de colores. Corresponden a los estuches analizadores, PoolTester, Poolcheck, y Checkit.

Los Pooltester permiten simultáneamente y de una manera rápida y precisa determinar los niveles de desinfectante y el valor pH.

Estos productos cumplen con la norma UNE-ISO 17381.

Para el análisis diario del agua de todo tipo de piscinas residenciales y spas.

Forma rápida para conocer la concentración de desinfectante y pH adecuados.

Consejos de uso: Retirar la tapa del Pooltester y enjuagar a continuación los compartimentos con la prueba acuosa a determinar. El contacto de las tabletas reactivas con los dedos puede alterar los resultados. Una vez se hayan disuelto las tabletas, se deberá leer inmediatamente el resultado del análisis. Para evitar errores en los análisis por acumulación de fallos, limpiar con agua los compartimentos y la tapa del Pooltester minuciosamente después de cada análisis.

Estuche Analizador Pooltester
Cloro y pH Low Rang
cloro-escala 0,1-3,0 mg/l
pH-escala 6,8-8,2.

Código	Emb. Std.	Peso Kg Std.	Volumen m³ Std.	Código Alf. Alfan.	PVR Iva incl.	Precio Tarifa
03253	6	-	-	C04	21,07	20,48

Cloro y pH Low Rang
cloro-escala 0,1-3,0 mg/l
pH-escala 6,8-8,2. FORMATO MINI.

62863	6	-	-	C04	12,89	12,53
-------	---	---	---	-----	-------	-------

Cloro y pH High Rang
Cloro escala 1-6 mg/l
pH-escala 6,8-8,2

01419	6	-	-	C04	21,07	20,48
-------	---	---	---	-----	-------	-------

Cloro y pH Low Rang
cloro-escala 0,1-3,0 mg/l
pH-escala 6,8-8,2. FORMATO BLISTER.

68067	6	-	-	C04	23,07	22,44
-------	---	---	---	-----	-------	-------

Bromo y pH
bromo-escala 1,0-8,0 mg/l
pH-escala 6,8-8,2

16374	6	-	-	C04	21,07	20,48
-------	---	---	---	-----	-------	-------

Oxígeno
oxígeno activo-escala 0-10 ppm
pH-escala 6,8-8,2

03182	6	-	-	C04	21,07	20,48
-------	---	---	---	-----	-------	-------

Estuche PoolCheck 5 en 1 (Balance del agua)



Analiza si el agua tiene efecto corrosivo y tendencia a la formación de cal, indispensable para determinar si el agua está equilibrada o no, ya que contiene todos los componentes para las determinaciones de cloro activo y libre, valor de pH, dureza cálcica, alcalinidad total y por supuesto la necesidad de ácido y ácido cianúrico.

Estos productos cumplen con la norma UNE-ISO 17381.

Utilizar conjuntamente con el minorador o incrementador de pH.

Determina la tendencia ácida o básica del agua.

Consejos de uso: Cada Kit incluye el Pooltester, accesorios y reactivos suficientes para aproximadamente 20 análisis.

- Cloro 0,1-3 mg/l.
- pH 6,8-8,2.
- Acido cianúrico 20-200 mg/l.
- Alcalinidad 20-800 mg/l.
- Dureza cálcica 20-800 mg/l.

Código	Emb. Std.	Peso Kg Std.	Volumen m³ Std.	Código Alf. Alfan.	PVR Iva incl.	Precio Tarifa
68068	6	-	-	C04	73,60	71,48

ANALIZADORES



Tabletas para Pooltester y PoolCheck



01424, 01425, 01426

Los reactivos DPD son un método colorimétrico a base de N-Dietil-pfenildiamina que al entrar en contacto con la muestra de agua, reaccionarán tornándose color magenta proporcionalmente a la concentración de cloro que haya en el agua. Los reactivos en tableta DPD son de color blanco y poseen una apariencia cristalina.

Estos productos cumplen con la norma UNE-ISO 17381.

Uso exclusivo de Pooltester y PoolCheck.

Las tabletas son el sistema de dosificación del reactivo más exacta y de más sencillo manejo.

Tabletas para Pooltester, Checkit y PoolCheck

	Formato	Código	Emb. Standard	UN/palet	Código Alfanum.	PVR Iva incl.	Precio Tarifa
DPD nº 1	250 unid.	01424	-	-	C04	34,13	33,17
DPD nº 1	100 unid.	66722	-	-	C04	19,84	19,29
DPD nº 3	250 unid.	01425	-	-	C04	33,79	32,84
DPD nº 3	100 unid.	66723	-	-	C04	31,82	30,92
DPD nº 4 (DPD1+DPD3)	100 unid.	08449	-	-	C04	57,81	56,20
Tabletas reactivo phenol	250 unid.	01426	-	-	C04	33,79	32,84
Tabletas reactivo phenol	100 unid.	08519	-	-	C04	28,23	27,44
Tabletas DPD nº 1							
y Tabletas phenol	30+30 un.	56623	-	-	C04	19,14	18,61
Tabletas reactivo MPS-OUT rapid	250 uni.	08677	-	-	C04	77,00	74,80

Las tabletas RAPID, DPD y PHENOL RED se disuelven rápido, tienen un período mínimo de caducidad garantizado de 10 años y son suministradas en papel de aluminio estampado verde.

(para determinar el cloro combinado en presencia de oxígeno (KMPS))

Estuches Minikits



Los sistemas Minikit están concebidos como tests rápidos, basados en gran parte en métodos titrimétricos. Cada kit contiene indicadores para un promedio de 30 a 50 tests, recipientes de medición, accesorios necesarios e instrucciones de empleo en varios idiomas en una caja de plástico.

Estos productos cumplen con la norma UNE-ISO 17381.

Para el análisis diario del agua de todo tipo de piscinas residenciales y spas.

- Son de manejo sencillo y dosis exactas.
- La conservación de las tabletas reactivas envueltas en sus láminas está garantizada por 5 años.
- Tienen una elevada exactitud de análisis.
- Almacenamiento seguro.

Consejos de uso: Después de cada análisis se deberán de limpiar minuciosamente el cilindro exterior e interior y la varilla, con ayuda del cepillo de limpieza.

	Código	Emb. Std.	Peso Kg Std.	Volumen m³ Std.	Código Alfan.	PVR Iva incl.	Precio Tarifa
Estuche de test rápido							
Minikit Ácido Cianúrico:							
escala 20 - 200 mg/l	03264	12	-	-	C04	70,50	68,40
Minikit Alcalinidad Total:							
escala 10 - 500 mg/l CaCO3	03265	25	-	-	C04	83,10	80,60
Minikit Dureza Cálctica:							
escala 20 - 800 mg/l CaCO3	03266	25	-	-	C04	54,83	53,30

Tabletas para Minikits



Reactivos específicos para los estuches Minikits basados en métodos de valoración química.

Método muy fiable para análisis de campo.

Consejos de uso: Después de cada análisis se deberán de limpiar minuciosamente el cilindro exterior e interior y la varilla, con ayuda del cepillo de limpieza.

	Formato	Código	Emb. Standard	UN/palet	Código Alfanum.	PVR Iva incl.	Precio Tarifa
Tabletas reactivo para Minikits							
Ácido cianúrico	250 unid.	08345	-	-	C04	51,74	50,30
Alcalinidad Total	100 unid.	18862	-	-	C04	54,83	53,30
Alcalinidad Total	250 unid.	08346	-	-	C04	74,30	72,20
Dureza cálcica Cal-Test	100 unid.	08389	-	-	C04	101,70	98,80
Dureza cálcica Cal-Test	250 unid.	08347	-	-	C04	102,20	99,20

ANALIZADORES



Pooltester Cloro Total, Bromo Total y pH



De diseño moderno y práctico. En caja de plástico azul. Con Oto y Phenol líquido.

Código	Emb. Std.	Peso Kg Std.	Volumen m³ Std.	Código Alfán.	PVR lva incl.	Precio Tarifa
25353	25	4,8	0,019	A02	18,48	17,97

Escalas: Cloro Total: 0,1 - 3 mg/l - Bromo Total: 0,3 - 6 mg/l - pH: 6,8 - 8,2



Pooltester Cloro Total (2 escalas) y pH

De diseño moderno y práctico. En caja de plástico azul. Con tabletas DPD y tabletas Phenol.

Código	Emb. Std.	Peso Kg Std.	Volumen m³ Std.	Código Alfán.	PVR lva incl.	Precio Tarifa
41929	25	4,8	0,026	A02	16,08	15,64

Escalas: Cloro Total 1: 0,1 - 1 mg/l - Cloro Total 2: 0,5 - 5 mg/l - pH: 6,8 - 8,2



Pooltester Cloro Libre (2 escalas) y pH

Con tabletas DPD y tabletas Phenol.

Código	Emb. Std.	Peso Kg Std.	Volumen m³ Std.	Código Alfán.	PVR lva incl.	Precio Tarifa
41930	40	4,0	0,026	A02	13,41	13,03

Escalas: Cloro Libre 1: 0,1 - 1 mg/l - Cloro Libre 2: 0,5 - 5 mg/l - pH: 6,8 - 8,2



Pooltester Cloro Libre y pH

Cloro escala: 0,5 - 5,0 mg/l
pH escala: 6,8 - 8,2

Código	Emb. Std.	Peso Kg Std.	Volumen m³ Std.	Código Alfán.	PVR lva incl.	Precio Tarifa
41926	12	2,2	0,007	A02	14,64	14,24



Pooltester Bromo Libre, Alcalinidad y pH

Bromo Libre: 0,5 - 8 mg/l
Alcalinidad: 0 - 250 mg/l
pH: 6,8 - 8,2

Código	Emb. Std.	Peso Kg Std.	Volumen m³ Std.	Código Alfán.	PVR lva incl.	Precio Tarifa
41932	12	2,2	0,007	A02	33,74	32,79

ANALIZADORES



Pooltester Cobre, Alcalinidad y pH



Código	Emb. Std.	Peso Kg Std.	Volumen m ³ Std.	Código Alfán.	PVR lva incl.	Precio Tarifa
41933	1	0,2	0,004	A02	34,10	33,15

Cobre: 0 - 1 mg/l
Alcalinidad: 0 - 250 mg/l
pH: 6,8 - 8,2



Pooltester Oxígeno activo (Persulfato) y pH



Código	Emb. Std.	Peso Kg Std.	Volumen m ³ Std.	Código Alfán.	PVR lva incl.	Precio Tarifa
41931	12	2,2	0,007	A02	34,74	33,77

Oxígeno: 1,0 - 15 mg/l
pH: 6,8 - 8,2

Reactivos líquidos para pooltester



Código	Emb. Std.	Peso Kg Std.	Volumen m ³ Std.	Código Alfán.	PVR lva incl.	Precio Tarifa
28050	50	2,1	0,020	A02	3,67	3,57
28051	50	2,1	0,020	A02	3,67	3,57
16623	20	5,5	0,010	A02	29,13	28,31
16624	20	5,5	0,010	A02	29,13	28,31
16610	50	3,5	0,020	A02	4,89	4,75

OTO (= Reactivo O-Toluidina) 15 cm³
Phenol Red 15 cm³
Oto 250 cm³
Phenol 250 cm³
Oto y Phenol 15 + 15 cm³

28050

28051



16623

16610

Reactivos tabletas para pooltester



Código	Emb. Std.	Peso Kg Std.	Volumen m ³ Std.	Código Alfán.	PVR lva incl.	Precio Tarifa
41915	1	0,1	0,004	A02	16,72	16,26
41913	1	0,1	0,004	A02	16,72	16,26
41914	1	0,1	0,004	A02	16,72	16,26
43408	1	0,1	0,004	A02	17,39	16,90
51843	1	0,1	0,004	A02	32,19	31,29
51844	1	0,1	0,004	A02	31,82	30,92
41934	30	1,4	0,010	A02	7,34	7,14

Tabletas reactivo
Phenol (pH) 250 uni.
DPD 1 250 uni.
DPD 3 250 uni.
DPD 4 250 uni.
Alcalinidad 250 uni.
Cobre 250 uni.
DPD1 + pH 20 + 20 uni.

TIRAS ANALÍTICAS



Tiritas de prueba 3 en 1

Análisis fácil y rápido de cloro libre, pH y alcalinidad. Contiene 50 tiritas.

Código	Emb. Std.	Peso Kg Std.	Volumen m³ Std.	Código Alfán.	PVR Iva incl.	Precio Tarifa
41925	10	0,6	0,005	A02	12,55	12,20



Tiritas de prueba 6 en 1

Análisis fácil y rápido de cloro libre, pH, alcalinidad, bromo, dureza y ácido cianúrico. Contiene 50 tiritas.

Código	Emb. Std.	Peso Kg Std.	Volumen m³ Std.	Código Alfán.	PVR Iva incl.	Precio Tarifa
45198	10	0,6	0,05	A02	17,68	17,19



Tiras analíticas 4 parámetros: Cloro libre



Tiras analíticas 4 parámetros para el análisis de cloro libre, ácido cianúrico, pH y alcalinidad total. 50 tiras por bote.

Para piscinas y spas tratados con cloro.

A diferencia de la mayoría de los kits de análisis líquidos que sólo miden el cloro total (el cloro total incluye el cloro libre y el cloro combinado), estas tiras analíticas miden el cloro libre. Las tiras analíticas se trata de un método de medición por contraste. Son un test rápido de campo para analizar los parámetros más comunes como el pH, las ppm de Cloro, las ppm de Br, las ppm de cloruros (sal).

Consejos de uso: 1. Sumerja una tira en el agua y retírela inmediatamente. 2. Sostenga la tira a nivel durante 15 segundos (no sacuda el exceso de agua de la tira) 3. Compare los indicadores de pH, cloro libre, alcalinidad total y estabilizador (en ese orden) con la carta de colores en la etiqueta.

Para obtener mejores resultados en la prueba del estabilizador (ácido cianúrico), el pH debe estar entre 7.0 y 8.4 y la alcalinidad total debe estar en o por debajo de 240 ppm.

Código	Emb. Std.	Peso Kg Std.	Volumen m³ Std.	Código Alfán.	PVR Iva incl.	Precio Tarifa
11732	12	-	-	C04	14,79	14,38



Tiras analíticas 4 parámetros: Bromo y Dureza Total



Tiras analíticas 4 parámetros de Bromo total, el pH, la Alcalinidad Total y la Dureza Total. 50 tiras por bote.

Para piscinas y spas tratados con Bromo.

A diferencia de la mayoría de los kits de análisis líquidos que sólo miden el cloro total (el cloro total incluye el cloro libre y el cloro combinado), estas tiras analíticas miden el cloro libre. Las tiras analíticas se trata de un método de medición por contraste. Son un test rápido de campo para analizar los parámetros más comunes como el pH, las ppm de Cloro, las ppm de Br, las ppm de cloruros (sal).

Consejos de uso: Para mantener el spa en su estado óptimo, analice el agua antes de cada uso, asegúrese de que el pH y la alcalinidad total están dentro de los rangos adecuados. Simplemente sumerja la tira en el agua de la piscina o spa durante un segundo y extráigala inmediatamente. Obtendrá los resultados en segundos.

Código	Emb. Std.	Peso Kg Std.	Volumen m³ Std.	Código Alfán.	PVR Iva incl.	Precio Tarifa
52577	12	-	-	C04	14,06	13,67

TIRAS ANALÍTICAS



AquaChek Chlorine 4-in-1 + Shock



Aquacheck mide los principales parámetros: Cloro libre + pH+ Estabilizador y adicionalmente incorpora una tira "shockchek" para evaluar cuándo es necesario hacer un tratamiento de choque en la piscina.

El kit de prueba de cloro 4 en 1 + ShockChek ayuda a realizar el mantenimiento del agua y a decidir cuando realizar un tratamiento de choque para llevar la piscina a los valores óptimos de salubridad.

Código	Emb. Std.	Peso Kg Std.	Volumen m ³ Std.	Código Alfán.	PVR Iva incl.	Precio Tarifa
511249	12	-	-		21,32	20,73

Tiras analíticas 7 parámetros



Tiras de análisis 7 parámetros de la dureza total, el cloro total, el bromo total, el cloro libre, el pH, la alcalinidad total y el ácido cianúrico (estabilizante). Viene con 50 tiras de análisis.

Ideal para piscinas y spas tratados con cloro o con bromo.

Un resultado completo, rápido y preciso.

Consejos de uso: Para mantener la piscina en perfecto estado, realice un análisis en cada extremo al menos 2 veces a la semana, y realice un análisis del spa antes de cada uso. Simplemente sumerja la tira en el agua de la piscina o spa durante un segundo y extráigala inmediatamente. Obtendrá los resultados en segundos.

Código	Emb. Std.	Peso Kg Std.	Volumen m ³ Std.	Código Alfán.	PVR Iva incl.	Precio Tarifa
30865	12	-	-	C04	31,37	30,49

Tiras analíticas de la sal



Tiras analíticas de la sal para un análisis de precisión de los niveles de cloruro de sodio. 10 tiras por bote.

Ideal para piscinas tratadas con electrólisis de sal.

Miden los niveles de sal entre 400 y 7000 ppm, y sólo tarda tres o cuatro minutos con una pequeña muestra de agua. Con los niveles adecuados, puede estar tranquilo sabiendo que el generador de su piscina produce la cantidad correcta de cloro para mantener el agua limpia y sin contaminantes.

Consejos de uso:

1. Llene un frasco pequeño con aproximadamente 2,5 cm de agua de la piscina/spa.
2. Inserte el extremo inferior de la cinta en la muestra de agua. Para obtener resultados exactos mantenga la mitad superior de la cinta completamente seca.
3. Cuando la banda amarilla vira al negro, lo que suele ocurrir en 3 a 4 minutos, retire la cinta de la muestra de agua y determine dónde aparece el punto blanco más alto (pico blanco) dentro de la escala numérica de la cinta de prueba. Compare ese valor con la tabla en el frasco. Cada envase (frasco) tiene su propia tabla.

Código	Emb. Std.	Peso Kg Std.	Volumen m ³ Std.	Código Alfán.	PVR Iva incl.	Precio Tarifa
07937	-	-	-	C04	15,78	15,34

TIRAS ANALÍTICAS

Lector Digital de tiras analíticas TruTest



38813

Lector Digital de Tiras Analíticas para la medición de cloro libre/bromo, pH y alcalinidad total que combina la sencillez y precisión de las tiras analíticas con la tecnología digital avanzada.

Ideal para análisis diario del agua de todo tipo de piscinas residenciales y spas

Solo tiene que sumergir una tira analítica en la piscina o spa, introducirla en el lector y obtendrá los resultados digitales rápidamente y con precisión en pocos segundos!

Consejos de uso: Debe de colocar la punta de la tira de análisis hasta el fondo del canal, déjela plana con el lado almohadillado hacia abajo. No deslice la tira de análisis por el vidrio.

Código	Emb. Std.	Peso Kg Std.	Volumen m³ Std.	Código Alf. Alf.	PVR Iva incl.	Precio Tarifa
--------	-----------	--------------	-----------------	------------------	---------------	---------------

Lector de tiras analíticas TruTest cloro libre/bromo, pH y alcalinidad total
Alcalinidad Total 0 - 300 ppm;
Cloro libre 0 - 15 ppm; pH 6,1 - 8,8

38813 6 - - C04 132,90 129,10

Tiras Analíticas 3 Parámetros cloro libre/bromo, pH y alcalinidad total

40817 12 - - C04 14,77 14,37

Kit Display TruTest, incluye:

- 1 expositor para el punto de venta
- y un colgador para el techo,
- 6 lectores de tiras analíticas y
- 6 botes de tiras analíticas TruTest

41653 1 - - C04 685,00 665,00



41653



40817



Tiras analíticas Fosfatos



Tiras analíticas para determinar el nivel de fosfatos (alimentos de las algas) en el agua de la piscina. 25 tiras por bote.

Ideal para todo tipo de piscinas.

Lee los niveles de fosfato de 0, 100, 200, 300, 500, 1000 y 2500 de tiras reactivas ppb.

En tan sólo 15 segundos.

Consejos de uso:

1. Llene un frasco pequeño con aprox. 2.5 cm de agua de la piscina.
2. Coja una tira del bote. Cierre el bote e introduzca la tira en el frasco de muestra con las almohadillas hacia el interior del bote, no doble la tira. Cierre el bote de muestra y voltéelo 5 veces para que el agua se mueva de abajo a arriba de forma homogénea por toda la tira.
3. Quite el tapón y saque la tira analítica.
4. Coloque la base del tubo de muestra en el recuadro blanco de la carta de colores hasta situarlo en el color más parecido a la muestra.

Código	Emb. Std.	Peso Kg Std.	Volumen m³ Std.	Código Alf. Alf.	PVR Iva incl.	Precio Tarifa
--------	-----------	--------------	-----------------	------------------	---------------	---------------

25 tiras 64291 12 - - C04 20,54 19,42

Los niveles de fosfatos debería estar < 200 ppb (0,2 ppm), si son elevados utilizar el eliminador de fosfatos Phos Free (Astral-596 Phos Free o CTX Phos Free).

FOTÓMETROS Y MEDIDORES



Compatible con cualquier reactivo para fotómetro marca Lovibond

Scuba II: Fotómetro portátil para piscina privada

Tester electrónico de piscinas para medir el cloro, el pH y la alcalinidad. Utiliza la misma tecnología usada en las piscinas públicas, que no requieren la comparación visual del color, que puede implicar inexactitudes de lectura. Se examina la muestra de agua según el principio fotométrico y se indica en la pantalla digital con mejor exactitud de determinación. Scuba posee una carcasa atractiva, moderna y naturalmente, estanca al agua. Estos productos cumplen con la norma UNE-ISO 17381:2012

Calidad del agua. Selección y aplicación de métodos que utilizan kits de ensayo listos para usar en el análisis del agua.

Ideal para el análisis diario del agua de todo tipo de piscinas residenciales y spas.

Carcasa ergonómica, estanca, robusta y flotante.

Pantalla digital de mayor tamaño y fácil visualización.

Compatibilidad con todos los reactivos de los fotómetros Lovibond. Nueva función OTZ (One Time Zero) que hace necesario calibrar el aparato únicamente la primera vez que se utiliza para medir los valores de una misma piscina. Para otras piscinas sólo será necesario una nueva muestra y los reactivos específicos

Consejos de uso: Seguir escrupulosamente las instrucciones que vienen con el equipo para analizar cualquier parámetro. Las cubetas se deberán de limpiar y enjuagar minuciosamente después de cada determinación. Siempre debe de realizar los análisis con las manos secas.

Fotómetro Scuba II
 Alcalinidad 0 - 300 ppm
 Cys 1 - 160 ppm
 Bromo 0,2-13,5 ppm
 Cloro Libre 0,1 - 6 ppm
 Cloro Total 0,1 - 6 ppm
 pH 6,5 - 8,4

Código	Emb. Std.	Peso Kg Std.	Volumen m ³ Std.	Código Alfan.	PVR Iva incl.	Precio Tarifa
68073	-	-	-	C04	213,40	207,30

FOTÓMETROS Y MEDIDORES



Medidores portátiles Serie SD

Consta de una serie de aparatos de fácil manejo y portátiles para la medición precisa de diferentes parámetros. Con la carcasa robusta e impermeable (IP67), estos equipos son la solución ideal para la prueba in situ de piscinas y spas. La intuitiva función de desplazamiento y la pantalla retroiluminada permiten una medición sencilla y la indicación simultánea de resultados. La memoria para 25 conjuntos de datos, en cada caso con fecha y hora, permiten el registro de los principales parámetros con facilidad.

- Función desplazamiento.
- Compacto y robusto.
- Retroiluminación de pantalla.
- Impermeable (IP67).

	SD 50 pH	SD 60 ORP	SD 90 SALT
Rango de Medición	0-60 °C, 0-14 pH	0-60 °C, 1800 ~1800 mV	0-60 °C, < 20,00 ppt (2,00%)
Resolución	0,01 pH	0,01 mV (hasta ± 1000 mV) 1mV más de ± 1000 mV)	0,01 en rango medición % 1 ppm (< 2000 ppm) 0.01 ppt (2,0 – 20,00 ppt)
Precisión	+/- 0,05 pH	± 20 mV	+/- 3% FS
Conversión automática	-	-	ppm: 0 – 999 ppt: 2,00 – 20,00
Resolución temperatura	0,1 °C; Precisión: ± 1°C, sistema °C/°F seleccionable	0,1 °C; Precisión: ± 1°C, sistema °C/°F seleccionable	0,1 °C; Precisión: ± 1°C, sistema °C/°F seleccionable
Ajuste	1, 2 o 3 puntos para modo automático	Ajuste en 1 punto ± 150 mV valor ORP ajustable	Ajuste hasta 2 puntos para modo manual ± 50% del valor indicado
Compensación temperatura	Automático	Automático	Automático
Memoria	Para 25 conjuntos de datos (permanentes)	Para 25 conjuntos de datos (permanentes)	Para 25 conjuntos de datos (permanentes)
Pantalla	22 * 22 mm LCD	22 * 22 mm LCD	22 * 22 mm LCD
Alimentación	2 pilas AAA	2 pilas AAA	2 pilas AAA
Batería	> 25 horas	> 25 horas	> 25 horas
Desconexión	Tras 8 minutos	Tras 20 minutos	Tras 8 minutos

	Código	Emb. Std.	Peso Kg Std.	Volumen m³ Std.	Códiº Alfán.	PVR lva incl.	Precio Tarifa
Medidor Portatil SD 50 pH	68110	1	-	-	C04	327,00	317,00
Medidor Portatil SD 60 ORP	57671	1	-	-	C04	377,00	365,00
Medidor Portatil SD 90 SALT	68066	1	-	-	C04	331,00	321,00

FOTÓMETROS Y MEDIDORES



Fotómetros MD-100, MD-110 y MD-200

Fotómetro multiparamétricos para piscina pública rápidos y precisos. MD-100 y MD-110 en formato bolsillo.

Este producto cumple con la norma UNE-ISO 17381. Ideal para piscina pública.

- Resistente al agua (análogo IP 68, 1 hora a 0,1 metros).
- Indicador de funcionamiento de calibración.
- Scroll Memory.
- Pantalla iluminada.
- Desconexión automática.
- Reloj en tiempo real y fecha.
- Idoneidad de equipo de medición y ensayo.
- El valor cero será memorizado (One Time Zero - OTZ).

Consejos de uso: Después de encender el dispositivo se mostrará automáticamente el último método que había sido elegido antes de haber sido apagado el aparato. Seguir escrupulosamente las instrucciones que vienen con el equipo. Las cubetas se deberán de limpiar y enjuagar minuciosamente después de cada determinación. Siempre debe de realizar los análisis con las manos secas.



54567

Código	Emb. Std.	Peso Kg Std.	Volumen m³ Std.	Códifo Alf.	PVR lva incl.	Precio Tarifa
Fotómetro MD100 2 en 1	52629	1	-	-	C04 696,00	676,00
Fotómetro MD100 3 en 1	52630	1	-	-	C04 718,00	697,00
Fotómetro MD100 5 en 1	52632	1	-	-	C04 841,00	817,00
Fotómetro MD100 6 en 1	52633	1	-	-	C04 880,00	855,00
Fotómetro MD110 3 en 1	68070	1	-	-	C04 731,00	710,00
Fotómetro MD110 4 en 1	68071	1	-	-	C04 810,00	786,00
Fotómetro MD110 6 en 1	68072	1	-	-	C04 892,00	867,00
Fotómetro MD200 3 en 1	54567	1	-	-	C04 736,00	715,00
Fotómetro MD200 6 en 1	55152	1	-	-	C04 915,00	889,00

Cód.	Producto	Cloro	pH	Ácido Cianúrico	Alcalinidad Total	Dureza Cálctica	Bromo
		0,01 - 6,0 mg/l Cl ₂	6,5 - 8,4	2 - 160 mg/l	5 - 200 mg/l CaCO ₃	0 - 500 mg/l CaCO ₃	0,05 - 13 mg/l
52629	MD-100	2 en 1	▪	▪			
52630		3 en 1	▪	▪			
52632		5 en 1	▪	▪	▪	▪	
52633		6 en 1	▪	▪	▪	▪	▪
68070	MD-110 (Bluetooth)	3 en 1	▪	▪			
68071		4 en 1	▪	▪	▪		
68072		6 en 1	▪	▪	▪	▪	▪
54567	MD-200	3 en 1	▪	▪			
55152		6 en 1	▪	▪	▪	▪	▪

Fotómetro pm 630 Bluetooth 34 en 1



El fotómetro PM 630 Bluetooth aumenta su funcionalidad al incluir hasta 34 parámetros diferentes. Su diseño exclusivo es compatible con los reactivos en polvo, líquidos o en tabletas, por lo que hoy en día es uno de los fotómetros para piscinas más flexible y completo del mercado.

Su diseño ergonómico, portátil e impermeable permite a los usuarios, realizar un análisis preciso de hasta 34 parámetros, en cualquier momento y lugar. Este producto cumple con la norma UNE-ISO 17381.

Ideal para piscina pública.

- Análisis de 34 parámetros.
- Dispositivo portátil y práctico para facilitar su uso.
- Totalmente impermeable (IP 38) para realizar análisis en cualquier momento y lugar.
- Carcasa sólida que garantiza una duración máxima.
- Pantalla de retroiluminación para una vista mejorada.
- Compatible con PC: con almacenamiento de hasta 1.000 resultados.
- Precisión asegurada.
- Carcasa resistente e independiente con accesorios y espacio para reactivos adicionales.
- Bluetooth.

Código	Emb. Std.	Peso Kg Std.	Volumen m³ Std.	Códifo Alf.	PVR lva incl.	Precio Tarifa
66910	1	-	-	C04	1.869,00	1.816,00



FOTÓMETROS Y MEDIDORES

La medición de la turbidez es un parámetro importante para determinar la eficacia de la floculación y filtración. La turbidez se mide en unidades FNU (unidades nefelométricas de formacina), idénticas a las NTU (unidades nefelométricas de turbidez).

Compacto instrumento de medida de la turbidez del agua, análisis rápido y exacto.

Se mide según norma EN/ISO 7027 con luz dispersa en un ángulo de 90°.

Este producto cumple con la norma UNE-ISO 17381.

VENTAJAS

- Campo de medición desde 0,01 hasta 1100 NTU.
- Mediciones con luz infrarroja en ángulo de 90°.
- Análisis de turbidez en prueba de colores.
- Manejo comfortable.
- Cómodo manejo durante 600 mediciones sin cambio de baterías.



Turbidímetro TB 211 IR piscina pública



TB 211 IR es un instrumento que mide turbidez mediante infrarrojos.

El campo de medición va desde 0,01-1100 NTU. Este producto cumple con la norma UNE-ISO 17381.

Ideal para piscina pública.

Ciclo de medición de 8 segundos. Tiene una gran resolución y precisión de las medidas.

- LEDs estables de larga duración como fuente de luz.
- 4 estándares para enturbiamiento (<0'1, 20, 200 y 800 NTU).
- Óptico con compensación de temperatura y amplificador fotosensor en compartimento de medición impermeable.
- Memoria para max. 1000 campos de datos.
- **Cable USB incluido para una transferencia directa de los datos a un PC.**

Consejos de uso: Seguir escrupulosamente las instrucciones que vienen con el equipo. Las cubetas se deberán de limpiar y enjuagar minuciosamente después de cada determinación. Siempre debe de realizar los análisis con las manos secas.

Código	Emb. Std.	Peso Kg Std.	Volumen m³ Std.	Código Alfam.	PVR Iva incl.	Precio Tarifa
72689	1	-	-	C04	1.305,00	1.268,00



Recambios de reactivos para fotómetros



Recambios de reactivos para fotómetros para PC Checkit, Checkit Direct, MD100, MD200, MD110, PoolDirect, PC Multidirect y Scuba II.

Formato	Código	Emb. Standard	UN/palet	Código Alfam.	PVR Iva incl.	Precio Tarifa
Tabletas reactivo						
DPD N°1	250 un.	03009	-	C04	37,95	36,89
DPD N°1	100 un.	08447	-	C04	57,50	55,90
DPD N°3	250 un.	03014	-	C04	37,95	36,89
DPD N°3	100 un.	08448	-	C04	57,50	55,90
DPD N°1 High calcium	100 un.	32082	-	C04	64,70	62,80
DPD N°4 (=DPD-1+DPD-3)	100 un.	08449	-	C04	57,81	56,20
DPD N°4 (=DPD-1+DPD-3)	200 un.	08450	-	C04	65,00	63,10
DPD N°1 para MD-100 y MD-200 Rango Cl 0-10 ppm	100 un.	52634	-	C04	37,50	36,45
DPD N°3 para MD-100 y MD-200 Rango Cl 0-10 ppm	100 un.	52635	-	C04	37,50	36,45
Phenol RED	250 un.	03019	-	C04	37,95	36,89
Phenol RED	100 un.	08372	-	C04	57,50	55,90
Alcalinidad-M Total	100 un.	08374	-	C04	108,30	105,20
Alcalinidad-M Total	250 un.	08373	-	C04	142,00	137,90
Calcio-H N°1 + Calcio-H N°2	100 + 100	45213	-	C04	99,10	96,30
Dureza Cálctica para PC Checkit	100 un.	08389	-	C04	101,70	98,80
Ácido cianúrico para Minikit y fotómetros	100 un.	08451	-	C04	29,20	28,38
Ácido cianúrico para Minikit y fotómetros	250 un.	08345	-	C04	51,74	50,30
MPS-Out para determinar el cloro combinado cuando se utiliza						
CTX-23 Cloramin Chock.	250 un.	08679	-	C04	101,00	98,10

FOTÓMETROS Y MEDIDORES



Recambios de reactivos para fotómetros

Recambios de reactivos para fotómetros PoolDirect, PC Multidirect, PM600 y PM630.

	Formato	Código	Emb. Standard	UN/palet	Código Alfanum.	PVR Iva incl.	Precio Tarifa
Tabletas reactivo							
Aluminio N°1. Rango 0,01-0,25 ppm	100 un.	08324	-	-	C04	100,60	97,70
Aluminio N°2. Rango 0,01-0,25 ppm	100 un.	08326	-	-	C04	100,60	97,70
Amonio N°1. Rango 0,02-1 ppm	100 un.	08328	-	-	C04	100,60	97,70
Amonio N°2. Rango 0,02-1 ppm	100 un.	08330	-	-	C04	100,60	97,70
Boro Combi pack Boro N°1/N°2 X 100. Rango 0,1-2 ppm	100 un.	45239	-	-	C04	191,70	186,30
Cobre N°1. Rango medida 0,05-5 ppm	100 un.	08360	-	-	C04	144,20	140,10
Cobre N°2. Rango medida 0,05-5 ppm	100 un.	08362	-	-	C04	66,50	64,50
DPD-1 + GLICINA. Dióxido Cloro Rango: 0,05 - 1 ppm	100 un.	45243	-	-	C04	81,20	78,90
Dureza Total. Rango 2-50 ppm	100 un.	08391	-	-	C04	52,77	51,30
Fosfato LR Combi pack Fosfato LR n°1/n° 2 X 100. Rango 0,05-4 ppm	100 un.	45260	-	-	C04	157,80	153,30
Hierro LR. Rango 0,02-1 ppm	100 un.	08336	-	-	C04	143,00	138,90
Sulfato. Rango 5-100 ppm	250 un.	08424	-	-	C04	142,00	137,90
Urea Combi pack Amonio N° 1/N° 2 X 100. Rango 0,1-3 ppm	100 un.	45228	-	-	C04	92,40	89,70
PHMB fotómetro Rango 2-60 ppm	100 un.	32100	-	-	C04	80,60	78,30



Patrones de calibración



Sirven para verificar la precisión de la determinación, así como la reproducibilidad de los resultados de los fotómetros. La durabilidad son de 2 años desde su fabricación, siempre y cuando se conserven debidamente. Estos productos cumplen con la norma UNE-ISO 17381.

	Código	Emb. Std.	Peso Kg Std.	Volumen m³ Std.	Código Alfan.	PVR Iva incl.	Precio Tarifa
Fotómetros MD100/MD110							
Patrón Cloro MD100/110							
Reference Standart kit 0.2-1 ppm	57180	-	-	-	C04	65,60	63,70
Patrón pH MD100/110							
Reference Standart kit 7.45	57181	-	-	-	C04	65,50	63,60
Turbidímetros TB 210 IR y TB 211 IR							
Patrón Medida Turbidez 0,1-800 NTU T-CAL	50084	-	-	-	C04	391,00	379,00

El patrón de 0,1 NTU antes de usar para calibrar el turbidímetro se debe dejar en reposo durante 24 horas

FOTÓMETROS Y MEDIDORES

Reactivos más comunes para las distintas gamas de fotómetros

Parámetro	Campo medición	Reactivos	Formato/Cantidad	Código	MD 100	MD 110	MD 200	Scuba II	Control Direct	PC Checkit	PM 630	PC Multidirect	Pool Direct	
Ácido cianúrico (estabilizante)	0 - 160 mg/L	CyA-Test	TABLETA/250	08451	•	•	•	•	•	•	•	•	•	
			TABLETA/100	08345	•	•	•	•	•	•	•	•	•	•
Alcalinidad-M	5 - 200 mg/L	Alka-M-Photometer	TABLETA/250	08373	•	•	•	•	•	•	•	•	•	
			TABLETA/100	08374	•	•	•	•	•	•	•	•	•	•
Bromo Total	0,05-13 mg/L	DPD N° 1	TABLETA/250	03009	•	•	•	•	•	•	•	•	•	
			TABLETA/100	08447	•	•	•	•	•	•	•	•	•	•
Cloro	0,01 - 6 mg/L	DPD N° 1	TABLETA/250	03009	•	•	•	•	•	•	•	•	•	
			TABLETA/100	08447	•	•	•	•	•	•	•	•	•	•
		DPD N° 1 agua dura	TABLETA/100	32082	•	•	•	•	•	•	•	•	•	•
			DPD N° 3	TABLETA/250	03014	•	•	•	•	•	•	•	•	•
TABLETA/100	68069	•		•	•	•	•	•	•	•	•	•	•	
Cloro alto rango	0 - 10 mg/L	DPD N° 1	TABLETA/100	52634	•	•	•				•			
			DPD N° 3	TABLETA/100	52635	•	•	•				•		
Dureza cálcica	0 - 500 mg/L	Pack Calcio H N° 1 + N° 2	TABLETA/2 x 100	45213	•	•	•				•			
	50 - 500 mg/L		Calcheck	TABLETA/100	08389				•	•		•	•	
Oxígeno	0,1-10 mg/L	DPD N° 4	TABLETA/250	08450							•	•	•	
			TABLETA/100	08449								•	•	•
pH	6,5 - 8,4	Phenol Red	TABLETA/250	03019	•	•	•	•	•	•	•	•	•	
			TABLETA/100	08372	•	•	•	•	•	•	•	•	•	•

Reactivos menos comunes para las distintas gamas de fotómetros más completos

Parámetro	Campo medición	Reactivos	Formato/Cantidad	Código	PM 360	PC Multidirect	Pool Direct
Aluminio	0,01 - 0,30 mg/L	Aluminium N° 1	TABLETA/100	08324	•	•	•
		Aluminium N° 2	TABLETA/100	08326	•	•	•
Amonio	0,02 - 1,00 mg/L	Ammonia N° 1	TABLETA/100	08328	•	•	•
		Ammonia N° 2	TABLETA/100	08330	•	•	•
Boro	0,1 - 2 mg/L	Pack Boron N° 1 + N° 2	TABLETA/2x100	45239	•	•	
Cobre	0,05 - 5 mg/L	Cooper N° 1	TABLETA/100	08360	•	•	•
		Cooper N° 2	TABLETA/100	08362	•	•	•
Dióxido cloro	0,02 - 11 mg/L	Pack DPD N° 1 + Glycine	TABLETA/2 x 100	45243	•	•	
Dureza total	2 - 50 mg/L 20 - 500 mg/L	Hardcheck P	TABLETA/101	08391	•	•	•
Fosfato LR	0,05 - 4 mg/L	Pack Phosphate N° 1 + N° 2	TABLETA/2 x 100	45260	•	•	•
Hierro LR	0,02 - 1 mg/L	Iron LR	TABLETA/100	08336	•	•	•
Manganeso	0,2 - 4 mg/L	Pack Manganese LR1 / LR2	TABLETA/2 x 100	45249	•	•	•
Sulfato	5 - 100 mg/L	Sulfate T	TABLETA/100	08419	•	•	•

FOTÓMETROS Y MEDIDORES

Medidores de bolsillo

Medidor práctico y portátil de reducidas dimensiones.

	Esca	Código	Emb. Std.	Peso Kg Std.	Volumen m ³ Std.	Códi#o Alfan.	PVR lva incl.	Precio Tarifa
Solidos disueltos	0,1 - 10 ppt	41928	1	-	-	A02	288,00	340,00
pH	0 - 14	43447	1	-	-	A02	269,00	316,00
Conductividad	0,1 - 19,9 mS/cm	68773	1	-	-	A02	288,00	340,00



41928



43447



68773

Medidor de turbidez y de total de sólidos en suspensión (TSS)

El nuevo medidor de turbidez y de total de sólidos en suspensión (TSS) ofrece una excelente validación de la calidad del agua potable y constituye una herramienta esencial en el control del proceso y gestión de la producción del agua potable.

Esta nueva versión posee un conector que permite poder realizar un volcado de todas sus mediciones en su ordenador.

	Código	Emb. Std.	Peso Kg Std.	Volumen m ³ Std.	Códi#o Alfan.	PVR lva incl.	Precio Tarifa
Medidor de turbidez	60095	1	-	-	A02	1.459,00	1.721,00



Medidor de CO₂

Medición muy precisa de CO₂, sensor infrarrojo de canales. Monitorización a largo plazo gracias al cálculo de valores máx y promedio. Sin necesidad de ajustes repetitivos.

	Código	Emb. Std.	Peso Kg Std.	Volumen m ³ Std.	Códi#o Alfan.	PVR lva incl.	Precio Tarifa
Medidor de CO ₂	72590	1	-	-	A02	1.525,00	1.800,00



Fotómetro 3 en 1 + Medidor de Turbidez

Cloro: 0,01 - 5,0 mg/l
 Acido Isocianúrico: 2 - 200 mg/l
 pH: 6,8 - 8,4
 Turbidez: 0 - 1050 NT1

	Código	Emb. Std.	Peso Kg Std.	Volumen m ³ Std.	Códi#o Alfan.	PVR lva incl.	Precio Tarifa
	62269	1	-	-	A02	2.183,00	2.577,00



FOTÓMETROS Y MEDIDORES



Fotómetro Pooltest 6 en 1



Fotómetro para medición parámetro de piscina. Simple y efectivo para ingenieros de mantenimiento y gestores de piscinas. Realice pruebas rápidas y fiables de los siguientes parámetros:

Cloro: 0,01 - 5,0 mg/l
 pH: 6,5 - 8,4
 Acido Isocianúrico: 0 a-150 mg/l
 Dureza cálcica: 0 - 500 mg/l
 Bromo: 0 - 5,0 mg/l
 Alcalinidad: 0 - 500 mg/l

Código	Emb. Std.	Peso Kg Std.	Volumen m ³ Std.	Códifo Alfán.	PVR Iva incl.	Precio Tarifa
74432	1	1,0	0,049	A02	1.011,00	1.192,00



Reactivos para fotómetro



Tabletas reactivo

		Código	Emb. Std.	Peso Kg Std.	Volumen m ³ Std.	Códifo Alfán.	PVR Iva incl.	Precio Tarifa
Phenol (pH)	250 uni.	41918	1	0,1	0,004	A02	13,77	16,26
DPD 1	250 uni.	41919	1	0,1	0,004	A02	13,77	16,26
DPD 2	250 uni.	43409	1	0,1	0,004	A02	13,77	16,26
DPD 3	250 uni.	41917	1	0,1	0,004	A02	13,77	16,26
Ácido isocianúrico	250 uni.	41921	1	0,1	0,004	A02	30,40	35,88
Alcalinidad	250 uni.	43410	1	0,1	0,004	A02	110,40	130,20
Dureza	250 uni.	49676	1	0,1	0,004	A02	110,40	130,20

Otros reactivos: Consultar



Estuche comparador de dureza para aguas potables



70522

70518

Estuche comparador de dureza de plástico blanco compuesto de comparador y reactivos.

Ideal para el análisis de aguas de consumo.

Conocer la cantidad de sales de calcio y magnesio presentes en el agua y controlarla mejorará la calidad de vida de los consumidores del agua, alargará la vida de los electrodomésticos y hará más agradable el aseo personal o lavar la ropa, gastando menos jabón y consiguiendo mejores resultados.

Consejos de uso: La dureza del agua destinada al consumo humano dependerá de la zona en la que se encuentre ya que está relacionada con el tipo de rocas que se encuentren en el suelo donde fluye el agua. Conocer esa dureza influirá en la calidad del agua potable que consumamos.

Código	Emb. Std.	Peso Kg Std.	Volumen m ³ Std.	Códifo Alfán.	PVR Iva incl.	Precio Tarifa
70522	1	0,18	-	C04	19,37	18,84
70518	1	0,27	-	C04	19,21	18,68
70519	1	0,04	-	C04	3,74	3,63
70520	1	0,27	-	C04	16,07	15,62
70521	1	0,04	-	C04	3,33	3,23

Estuche comparador de dureza

para aguas potables

Reactivo A 250 ml

Reactivo A 22 ml

Reactivo B 250 ml

Reactivo B 22 ml



70519

70521

ACCESORIOS ANÁLISIS



Accesorios análisis



Cubetas redondas 10 mL D 24 mm para fotómetros Checkit Direct, MD100, MD110, MD200 y PoolDirect

Código	Emb. Std.	Peso Kg Std.	Volumen m ³ Std.	Código Alfán.	PVR Iva incl.	Precio Tarifa
19029	12	-	-	C04	9,99	9,72
03305	50	-	-	C04	87,20	84,70
08432	50	-	-	C04	3,46	3,36
62385-5	20	-	-	C04	124,90	121,30

Cubetas vidrio poliédricas 13,5 mm / 10 mL para comparadores Checkit y fotómetros PC11/12/22

Varilla agitador plástico 13 cm largo
Cubetas d.24mm H.55 mm

para turbidímetro TB 210 IR y TB 211 IR (pack 5 un)



MATERIAL PARA EL TRATAMIENTO DEL AGUA

- 270 • Electrólisis salina AstralPool - Piscina privada
- 272 • Electrólisis salina CTX - Piscina privada
- 273 • Bombas dosificadoras para electrólisis salina
- 277 • Electrólisis salina Zodiac - Piscina privada
- 281 • Bombas dosificadoras
- 284 • Regulador de pH Zodiac
- 286 • Regulación ORP (Potencial Redox) Zodiac
- 287 • Bombas dosificadoras - piscina pública
- 289 • Limpieza y calibración de sensores
- 290 • Depósitos y tanques
- 294 • Dosificadores
- 295 • Equipos automáticos de regulación y control

ASTRALPOOL 



ZODIAC[®]

ctx[®]
pro



Consulte + info en PRODUCTOS.
www.astralpool.com

ELECTRÓLISIS SALINA - PISCINA PRIVADA



E-Next

El sistema de electrólisis salina E-Next puede tratar piscinas de hasta 180 m³.

Desinfecta automáticamente y reduce la producción de cloro si la piscina está equipada con una cubierta automática (contacto seco especial).

La inversión de la polaridad ayudará a limpiar los electrodos y su alarma de sal avisa al usuario si la concentración de sal es baja para evitar daños en la célula y que la piscina se vuelva verde.



Producción de cloro		Código	Emb. Std.	Peso Kg Std.	Volumen m ³ Std.	Código Alfan.	PVR Iva incl.	Precio Tarifa
Hasta 30 m ³	7 g/h	74081	1	4,80	0,047	A05	759,00	781,00
Hasta 50 m ³	12 g/h	74082	1	6,30	0,047	A05	809,00	828,00
Hasta 90 m ³	21 g/h	74083	1	8,20	0,047	A05	869,00	888,00
Hasta 140 m ³	30 g/h	74084	1	9,10	0,047	A05	999,00	1.031,00
Hasta 180 m ³	40 g/h	74085	1	9,50	0,047	A05	1.269,00	1.302,00
		New						
E -NEXT 7 pH		74944	1	-	-	A05	1.229,00	1.326,00
E -NEXT 12 pH		74945	1	-	-	A05	1.289,00	1.363,00
E -NEXT 21 pH		74946	1	-	-	A05	1.339,00	1.426,00
E -NEXT 30 pH		74947	1	-	-	A05	1.479,00	1.567,00
E -NEXT 40 pH		74948	1	-	-	A05	1.749,00	1.830,00

Electrodos Serie E-Next



	Código	Emb. Std.	Peso Kg Std.	Volumen m ³ Std.	Código Alfan.	PVR Iva incl.	Precio Tarifa
Electrodo Smart Next 07 (Códigos 70058 / 70083)	60595	1	-	-	A05	417,00	323,00
Electrodo Smart Next 12 (Códigos 70060 / 70084)	60596	1	-	-	A05	512,00	397,00
Electrodo Smart Next 21 (Códigos 70062 / 70085)	70312	1	-	-	A05	800,00	621,00
Electrodo Smart Next 30 (Códigos 70063 / 70086)	70314	1	-	-	A05	1.007,00	782,00
Electrodo Smart Next 40 (Códigos 70064 / 70093)	70315	1	-	-	A05	1.385,00	1.076,00

Electrodos Serie Smart Next



	Código	Emb. Std.	Peso Kg Std.	Volumen m ³ Std.	Código Alfan.	PVR Iva incl.	Precio Tarifa
Electrodo Smart Next 07 (Códigos 70058 / 70083)	60595	1	-	-	A05	417,00	404,00
Electrodo Smart Next 12 (Códigos 70060 / 70084)	60596	1	-	-	A05	512,00	497,00
Electrodo Smart Next 21 (Códigos 70062 / 70085)	70312	1	-	-	A05	800,00	777,00
Electrodo Smart Next 30 (Códigos 70063 / 70086)	70314	1	-	-	A05	1.007,00	978,00
Electrodo Smart Next 40 (Códigos 70064 / 70093)	70315	1	-	-	A05	1.385,00	1.345,00

Electrodos Series Smart + / Smart + pH / Elite



	Código	Emb. Std.	Peso Kg Std.	Volumen m ³ Std.	Código Alfan.	PVR Iva incl.	Precio Tarifa
Electrodo Smart + / Smart + pH / Elite 60 (Códigos 42350 / 52569 / 42353)	60588	1	0,6	-	A05	581,00	564,00
Electrodo Smart + / Smart + pH / Elite 100 (Códigos 42351 / 52570 / 42354)	60589	1	0,8	-	A05	879,00	853,00
Electrodo Smart + / Smart + pH / Elite 160 (Códigos 42352 / 52571 / 42355)	60594	1	0,9	-	A05	1.106,00	1.075,00

ELECTRÓLISIS SALINA - PISCINA PRIVADA

Electrodos Serie Smart



	Código	Emb. Std.	Peso Kg Std.	Volumen m ³ Std.	Código Alfan.	PVR Iva incl.	Precio Tarifa
Electrodo Smart 30 (Código 42347)	60595	1	0,6	-	A05	417,00	404,00
Electrodo Smart 60 (Código 42348)	60596	1	0,6	-	A05	512,00	497,00
Electrodo Smart 100 (Código 42349)	60598	1	0,8	-	A05	800,00	777,00

Caja de relé - Elite Connect, Neolysis 2, Control Connect



Armario precableado que facilita la instalación entre Elite Connect, Neolysis 2 o Control Connect y el equipo de la piscina y que se puede controlar mediante 4 salidas de alimentación (bomba de filtración, calentador, iluminación, etc.). Ver Control Connect en pág. 295

- Carcasa estanca IP55.
- Todas las salidas están protegidas por un fusible.
- Características del control:
 - 1 x salida de 230 VCA para:
 - Bomba de filtración de hasta 3 CV
 - O cualquier dispositivo de hasta 10 A/2,3 kW
 - 3 x salida de 230 VCA para:
 - Bomba de filtración de hasta 1/3 CV
 - Cualquier dispositivo de hasta 6,5 A/1,5 kW

	Código	Emb. Std.	Peso Kg Std.	Volumen m ³ Std.	Código Alfan.	PVR Iva incl.	Precio Tarifa
Caja de relé	72454	1	9,5	-	A05	595,00	596,00

Sel Clear



Electrólisis salina autolimpiante mediante inversión de polaridad. Fácil de instalar y usar. Recomendado para piscinas de hasta 85 m³. Relé para cubierta automática. Interruptor de flujo opcional (código 300227, incluye collarín D.63; código 300228, incluye collarín D.50).

	Código	Emb. Std.	Peso Kg Std.	Volumen m ³ Std.	Código Alfan.	PVR Iva incl.	Precio Tarifa
Hasta 40 m ³	54041	1	3,50	0,025	A05	729,00	705,00
Hasta 55 m ³	54042	1	3,65	0,025	A05	909,00	889,00
Hasta 85 m ³	54043	1	3,70	0,025	A05	1.039,00	1.018,00

Producción de cloro

Hasta 40 m ³	9 g/h
Hasta 55 m ³	13 g/h
Hasta 85 m ³	19 g/h

Electrodos gama Sel Basic



	Código	Emb. Std.	Peso Kg Std.	Volumen m ³ Std.	Código Alfan.	PVR Iva incl.	Precio Tarifa
Electrodo Basic 30: hasta 30 m ³	54051	1	0,35	0,0055	A05	522,00	507,00
Electrodo Basic 55: hasta 55 m ³	54052	1	0,44	0,0055	A05	724,00	703,00
Electrodo Basic 95: hasta 95 m ³	54053	1	0,50	0,0055	A05	946,00	918,00

Electrodos compatibles con las gamas Astral Sel Basic, Sel Watch, Sel Clear, Energy Sel.

Electrodos gama Sel Basic



	Código	Emb. Std.	Peso Kg Std.	Volumen m ³ Std.	Código Alfan.	PVR Iva incl.	Precio Tarifa
Electrodo Astral 60: hasta 60 m ³	54054	1	0,52	0,0055	A05	872,00	847,00
Electrodo Astral 100: hasta 100 m ³	54055	1	0,62	0,0055	A05	941,00	913,00
Electrodo Astral 160: hasta 160 m ³	54056	1	0,72	0,0055	A05	1.056,00	1.025,00

Electrodos Astral: compaibles con las gamas Astral Sel, Sel Pure.

ELECTRÓLISIS SALINA - PISCINA PRIVADA

Electrocloradores Go Salt

Equipo de electrolisis salina auto-limpiantes para aplicaciones en piscinas residenciales de hasta 180m³:

Fácil instalación y uso
 Bomba dosificadora incluida con opción pH.
 Entrada de estado cobertor.
 Alarmas nivel de sal: Alta/Baja.
 Control por ORP externo.



			Código	Emb. Std.	Peso Kg Std.	Volumen m ³ Std.	Código Alfan.	PVR lva incl.	Precio Tarifa
Electrólisis Go Salt									
GS-7	7 g Cl ₂ /h	hasta 25 m ³	70309	1	4,80	0,0480	AE5	789,00	762,00
GS-12	12 g Cl ₂ /h	hasta 50 m ³	70277	1	6,30	0,0480	AE5	839,00	815,00
GS-21	21 g Cl ₂ /h	hasta 80 m ³	70287	1	8,20	0,0480	AE5	899,00	866,00
GS-30	30 g Cl ₂ /h	hasta 120 m ³	70289	1	9,10	0,0480	AE5	1.049,00	1.012,00
GS-40	40 g Cl ₂ /h	hasta 160 m ³	70302	1	5,40	0,0480	AE5	1.539,00	1.499,00
Electrólisis Go Salt pH									
GS-7 pH	7 g Cl ₂ /h	hasta 25 m ³	70311	1	5,40	0,0480	AE5	1.339,00	1.293,00
GS-12 pH	12 g Cl ₂ /h	hasta 50 m ³	70278	1	6,90	0,0480	AE5	1.449,00	1.409,00
GS-21 pH	21 g Cl ₂ /h	hasta 80 m ³	70288	1	8,70	0,0480	AE5	1.569,00	1.521,00
GS-30 pH	30 g Cl ₂ /h	hasta 120 m ³	70299	1	9,80	0,0480	AE5	1.739,00	1.813,00
GS-40 pH	40 g Cl ₂ /h	hasta 160 m ³	70308	1	10,10	0,0480	AE5	2.089,00	2.033,00



Electrodos Go Salt

	Código	Emb. Std.	Peso Kg Std.	Volumen m ³ Std.	Código Alfan.	PVR lva incl.	Precio Tarifa
Electrodo Recambio Go Salt 7	70326	1	-	-	C05	417,00	404,00
Electrodo Recambio Go Salt 12	70327	1	-	-	C05	512,00	497,00
Electrodo Recambio Go Salt 21	70328	1	-	-	C05	800,00	777,00
Electrodo Recambio Go Salt 30	70329	1	-	-	C05	1.007,00	978,00
Electrodo Recambio Go Salt 40	70330	1	-	-	C05	1.385,00	1.345,00
Recambios							
Electrodo de pH	60648	1	-	-	A05	117,10	113,70



Consulte + info en PRODUCTOS.
www.astralpool.com



BOMBAS DOSIFICADORAS PARA ELECTRÓLISIS SALINA



Fluidra Connect compatible

Control Basic Plus

De reducido tamaño, esta diseñado para evitar el efecto sifón, y con un mantenimiento mínimo, fácil de instalar y protegido contra las salpicaduras del producto químico. Equipo que mide, controla automáticamente el pH o Redox de la piscina.

Se suministra sin sensores ni soluciones de calibración. Kit de instalación incluido.

- Carcasa plástica, protección IP-65.
- Display LCD retroiluminado de 2 líneas y 16 caracteres.
- Autocalibración de los sensores.
- Control de calidad de los sensores.
- Pausa de la dosificación por situación de alarma e indicación por LED intermitente.
- Dosificación proporcional.
- Set-point ajustable.
- Caudal: 1,5 l/h ó 5 l/h.
- Contrapresión: 1,5 bar.
- Rango de medida de pH: 0,00 A 14,00.
- Rango de medida de ORP (Potencial RedOx): -999...+999 mV.
- Interruptor.
- Relé de Alarma.
- Entrada nivel mínimo de producto químico.
- Entrada de temperatura PT100 (sensor opcional).

	Código	Emb. Std.	Peso Kg Std.	Volumen m ³ Std.	Código Alfan.	PVR lva incl.	Precio Tarifa
Control Basic 1,5 l/h	66159	1	2,2	0,01	A01	396,00	560,00
Control Basic 5,0 l/h	66160	1	2,2	0,01	A01	470,00	665,00
Sensor pH con soluciones de calibración	36004	1	0,4	0,001	A01	135,00	190,10
Sensor Redox con soluciones de calibración	36005	1	0,3	0,001	A01	135,00	190,10
Opcional							
Sensor PT100	66758	-	-	-	A01	68,00	95,80
Collarín para PT100	66759	-	-	-	A01	16,00	21,70



Fluidra Connect compatible

Redox Basic EV Plus

De reducido tamaño y con un mantenimiento mínimo. Equipo que mide, controla automáticamente el ORP (potencial RedOx, lectura en mV) de la piscina. Se recomienda su aplicación junto con los equipos de electrólisis sin control de Redox, como Sel Pure, Dual Pure, Smart + y Smart + pH.

Se suministra sin sensores ni soluciones de calibración. Kit de instalación incluido.

- Carcasa plástica, protección IP-65.
- Display LCD retroiluminado de 2 líneas y 16 caracteres.
- Auto calibración de los sensores.
- Control de calidad de los sensores.
- Pausa de la dosificación por situación de alarma e indicación por LED intermitente.
- Dosificación proporcional.
- Set-point ajustable.
- Rango de medida ORP (potencial RedOx, lectura en mV): -999...+999 mV.
- Interruptor.
- Relé Alarma.
- Relé de salida para elemento externo.
- Entrada nivel mínimo de producto químico.
- Entrada de temperatura PT100 (sensor opcional).

	Código	Emb. Std.	Peso Kg Std.	Volumen m ³ Std.	Código Alfan.	PVR lva incl.	Precio Tarifa
Redox Basic EV Plus No incluye sensor o electrodo potenciométrico de ORP (potencial RedOx, lectura en mV)	66161	1	2,1	0,01	A01	396,00	560,00
Sensor Redox con soluciones de calibración	36005	1	0,3	0,001	A01	135,00	190,10



BOMBAS DOSIFICADORAS PARA ELECTRÓLISIS SALINA



Control Basic Doble pH-EV Plus

El equipo de control y dosificación CONTROL BASIC DOBLE pH-EV, está específicamente diseñado para el control automático de los niveles, tanto de pH y Redox (ORP).

Es imprescindible en SPAs y piscinas domésticas, con clorador salino o clorador de pastillas, ya que tiene una salida por relé para la actuación del dispositivo de cloración salina, o para la actuación de la electroválvula o válvula motorizada que da entrada al dosificador de tabletas de Cl/Br, además de control de pH de la instalación mediante bomba peristáltica.

De reducido tamaño, que incorpora todos los componentes necesarios para una correcta instalación.

Dependiendo del dispositivo conectado, la función de control puede ser programada en ON/OFF o Proporcional (ideal para electroválvula).

Características técnicas generales:

- Sistema de control y dosificación automático de pH y ORP (potencial RedOx, lectura en mV).
- Rango de medición de 0-14 (modelos pH), de 0-1000 mV (modelos ORP (potencial RedOx, lectura en mV)).
- Incluye kit completo de instalación, compuesto por electrodo de pH y Redox, portasondas, soluciones patrón, tubos de aspiración e impulsión, y racores tanto de aspiración como de impulsión.
- Montado en Caja de ABS con IP65.
- Pantalla digital de lectura de valores tanto de pH, ORP (potencial RedOx, lectura en mV) y Temperatura (opcional PT100)
- Entrada de paro/marcha remoto (230Vca)manteniendo la pantalla encendida para calibración y programación.
- Entrada de nivel de producto químico.
- Relé de Alarma.

	Código	Emb. Std.	Peso Kg Std.	Volumen m³ Std.	Código Alfan.	PVR Iva incl.	Precio Tarifa
Control Basic Doble pH-EV 1,5 l/h (incluye sensores o electrodo potenciométrico de ORP (potencial RedOx, lectura en mV) y electrodo potenciométrico de pH)	66180	1	-	-	A01	732,00	1.039,00
Control Basic Doble SPA pH-EV 0,4 l/h (incluye sensores o electrodo potenciométrico de ORP (potencial RedOx, lectura en mV) y electrodo potenciométrico de pH)	66181	1	-	-	A01	673,00	954,00
Opcional							
Sensor PT100	66758	-	-	-	A01	68,00	95,80
Collarín para PT100	66759	-	-	-	A01	16,00	21,70

Control Basic Next



El equipo de control y dosificación NEXT, está específicamente diseñado para el control automático de los niveles, tanto de pH ó de Redox, el mismo equipo tiene ambas funcionalidades dependiendo del uso que se le quiera dar.

Es el equipo más sencillo del mercado, con un reducido tamaño, que incorpora todos los componentes necesarios para una correcta instalación.

Características técnicas generales:

- Sistema de control y dosificación automático de pH o Redox.
- Rango de medición de 0...14 (modelos pH), de 0...1000 mV (modelos Potencial RedOx).
- Incluye kit completo de instalación, compuesto por sensor de pH ó Redox (según modelo), Portasondas, Soluciones Patrón, Tubos de aspiración e impulsión, y racores tanto de aspiración como de Impulsión.
- Montado en Caja de ABS con IP65.
- Pantalla digital de lectura de valores tanto de pH ó de ORP (Potencial RedOx).
- Entrada de paro/marcha remoto (230Vca) manteniendo la pantalla encendida para calibración y programación.

	Código	Emb. Std.	Peso Kg Std.	Volumen m³ Std.	Código Alfan.	PVR Iva incl.	Precio Tarifa
Control Basic pH 1,5 l/h NEXT (sensor pH incluido)	66162	1	-	-	A01	352,00	498,00
Control Basic pH 3 l/h NEXT (sensor pH incluido)	66336	1	-	-	A01	405,00	574,00
Control Basic ORP 1,5 l/h NEXT (sensor ORP incluido)	66163	1	-	-	A01	358,00	508,00
Control Basic ORP 3 l/h NEXT (sensor ORP incluido)	66337	1	-	-	A01	426,00	603,00
Control Basic pH 0,4 l/h NEXT SPA (sensor pH incluido)	66156	1	-	-	A01	356,00	503,00
Control Basic ORP 0,4 l/h NEXT SPA (sensor ORP incluido)	66157	1	-	-	A01	376,00	533,00

BOMBAS DOSIFICADORAS PARA ELECTRÓLISIS SALINA



Redox Basic EV Next

El equipo de control y dosificación NEXT, está específicamente diseñado para el control automático del nivel de ORP (potencial RedOx, lectura en mV).

Es el equipo más sencillo del mercado, con un reducido tamaño, que incorpora todos los componentes necesarios para una correcta instalación.

Características técnicas generales:

- Sistema de control y dosificación automático de ORP (potencial RedOx, lectura en mV).
- Rango de medición de 0...1000 mV.
- Incluye kit completo de instalación, compuesto por sensor de ORP (potencial RedOx, lectura en mV), portasondas, solución patrón, tubos de aspiración e impulsión, y racores tanto de aspiración como de impulsión.
- Montado en Caja de ABS con IP65.
- Pantalla digital de lectura de valores de ORP (potencial RedOx, lectura en mV).
- Entrada de paro/marcha remoto (230Vca) manteniendo la pantalla encendida para calibración y programación.

Redox Basic EV Next

Código	Emb. Std.	Peso Kg Std.	Volumen m ³ Std.	Código Alfan.	PVR Iva incl.	Precio Tarifa
66174	1	-	-	A01	350,00	495,00

Kit de instalación				
Control Basic	•	•	•	•
Redox Basic			•	•
Control Basic Doble pH-EV	•	•	•	•

Sensores				
Sensor pH con soluciones de calibración (Código: 36004)	•		•	
Sensor ORP (potencial RedOx, lectura en mV) con soluciones de calibración (Código: 36005)		•		•

Sensores de recambio para Control Basic, Redox Basic, Control Basic Doble, Control Basic Next y Redox Basic Next:

	Código	Emb. Std.	Peso Kg Std.	Volumen m ³ Std.	Código Alfan.	PVR Iva incl.	Precio Tarifa
Sensor pH con soluciones de calibración	36004	1	0,4	0,001	A01	135,00	190,10
Sensor Redox con soluciones de calibración	36005	1	0,3	0,001	A01	135,00	190,10

BOMBAS DOSIFICADORAS PARA ELECTRÓLISIS SALINA

Las bombas peristálticas son ideales para bombear productos químicos porque el fluido y gracias a su simplicidad y avanzada tecnología, tienen un coste bajo respecto a otro tipo de bombas, tanto de fabricación como de mantenimiento.

Las bombas peristálticas son ideales para bombear productos químicos porque el fluido y gracias a su simplicidad y avanzada tecnología, tienen un coste bajo respecto a otro tipo de bombas, tanto de fabricación como de mantenimiento.



Fluidra Connect compatible

Bomba peristáltica MyPool DOS



Bomba peristáltica del pH o Redox con un caudal 1,6 l/h y 1,5 bar. Modelos compatibles con Fluidra Connect. Modo de dosificación proporcional para conseguir el valor de consigna. Se suministra con electrodo pH o RX, porta electrodos, dos collarines, cable de conexión a bomba de filtración y soluciones tampón. Protección IP65.

- Display retroiluminado, 2 líneas y 16 caracteres multiidioma.
- Test calidad electrodos.
- Puede utilizarse como pH o ORP (potencial RedOx, lectura en mV) cambiando la programación.
- Muy fácil de programar.

	Código	Emb. Std.	Peso Kg Std.	Volumen m ³ Std.	Código Alfan.	PVR lva incl.	Precio Tarifa
pH	72698	1	2,0000	0,0146	C04	374,00	375,00
pH NN	72712	1	2,0000	0,0146	C04	397,00	397,00
ORP (potencial RedOx, lectura en mV)	72699	1	2,1000	0,0090	C04	406,00	407,00
Rx NN	72711	1	2,1000	0,0090	C04	430,00	430,00
Sensor pH con soluciones de calibración	36004	1	0,4	0,001	A01	135,00	190,10
Sensor ORP (potencial RedOx, lectura en mV) con soluciones de calibración	36005	1	0,3	0,001	A01	135,00	190,10

Sensores de pH y ORP (potencial RedOx, lectura en mV)



5 metros de cable.

	Código	Emb. Std.	Peso Kg Std.	Volumen m ³ Std.	Código Alfan.	PVR lva incl.	Precio Tarifa
Sensor pH	21538	1	0,2	0,001	C04	110,00	109,10
Sensor ORP (potencial RedOx, lectura en mV)	21539	1	0,3	0,001	C04	117,00	115,80
Panel portasondas pH / ORP / T ^a	9900103087	1	-	-	A02	173,00	209,70
Sensor ORP Au (potencial RedOx)	75205	1	0,3	0,001	C04	91,43	88,90

Portasensores para tubería (presión)



Para trabajo a presión.

	Código	Emb. Std.	Peso Kg Std.	Volumen m ³ Std.	Código Alfan.	PVR lva incl.	Precio Tarifa
	01306FE	1	0,3	0,001	A01	8,00	10,30

Accesorios para bombas Class y My Pool



	Código	Emb. Std.	Peso Kg Std.	Volumen m ³ Std.	Código Alfan.	PVR lva incl.	Precio Tarifa
Portaelectrodo pH/ORP	21540	1	0,1000	0,0004	C04	51,00	50,50
Portaelectrodo con junta reforzado My Pool	41227R0024	1	0,2000	0,0003	C04	135,00	134,40

ELECTRÓLISIS SALINA - PISCINA PRIVADA



GenSalt OE



- Duradero.
- Apto para todas las instalaciones.
- Fácil de instalar.
- Interfaz de usuario mediante LEDS.
- Modos de funcionamiento normal y low (modo cubierta ajustable de 0 a 20%).
- Controlado por el timer de filtración.
- Inversión de polaridad 5h.
- Tasa de sal recomendada: 4 g/L- 3,0 g/L mínimo.
- Indicador de falta de sal: reduce la producción para proteger el electrodo.
- Indicador falta de agua: parada automática del equipo en caso de falta de caudal de agua en la célula.
- Posición de la célula horizontal o vertical.



GenSalt OE 10 50 m³
 GenSalt OE 17 90 m³
 GenSalt OE 25 110 m³

Código	Emb. Std.	Peso Kg Std.	Volumen m ³ Std.	Código Alfan.	PVR lva incl.	Precio Tarifa
WW000247	1	8,5	0,047	Z05	789,00	671,00
WW000248	1	8,5	0,047	Z05	921,00	784,00
WW000249	1	8,5	0,047	Z05	1.021,00	869,00

Accesorios opcionales:

Llave aprieta célula	R0769900	1	-	-	ZOR	19,00	18,30
Tapón de invernaje	R0770100	1	-	-	ZOR	13,00	12,51

	GenSalt OE 10	GenSalt OE 17	GenSalt OE 25
--	---------------	---------------	---------------

Tipo de piscinas	GenSalt OE 10	GenSalt OE 17	GenSalt OE 25
Volumen máx. agua tratada (clima cálido, filtración 8 h/día)	40 m ³	70 m ³	110 m ³
Producción de cloro	10 g/h	17 g/h	25 g/h
Amperaje de salida nominal	2,0 A	3,6 A	5,0 A
Características técnicas			
Duración de vida de la célula*	7.500 h (placas de titanio, tratamiento de rutenio SC6)		
Potencia	60 W	100 W	140 W
Caudal mínimo (necesario para purgar el aire de la célula)	5 m ³ / h		
Caudal máximo (limitado por las pérdidas de carga de la instalación)	18 m ³ /h (bypass obligatorio para caudales superiores)		
Presión máxima autorizada en la célula	2,75 bar (KPa)		
Temperatura máxima del agua	40 °C		
Temperatura mínima del agua	5 °C		
Longitud del cable caja-célula	1,8 m		
Índice de protección	IPX5		
Dimensiones de la célula (L x An x Al)	16,5 x 22,5 x 12,5 cm		
Dimensiones de la unidad de control (L x An x Al)	28,5 x 40,5 x 12,5 cm		
Alimentación 50 Hz	220-240 VAC / 50 Hz (cable de alimentación con enchufe sobremoldeado)		

Accesorios incluidos



Kit instalación

Accesorios opcionales



Llave aprieta célula



Tapón de invernaje

* En buenas condiciones de uso.



9 317545 273693
GenSalt OE 10



9 317545 273709
GenSalt OE 17



9 317545 273716
GenSalt OE 25

ELECTRÓLISIS SALINA - PISCINA PRIVADA



GenSalt OT

- Fácil control de cloración, regulación del pH y cloro, bomba de filtración.
- Tranquilidad: tratamiento óptimo del agua con 2 años de garantía incondicional.
- Fácil de instalar.
- Interfaz de usuario mediante pantalla LCD retroiluminada 4 líneas con 11 idiomas disponibles.
- Modos de funcionamiento normal, boost 100% y low (modo cubierta ajustable de 0 a 30%).
- Regulación del pH y ORP opcionales con pH Link y Dual Link.
- Control de bomba de filtración, calentador, control de luz y cualquier otro dispositivo.
- Reloj 24 h con 2 franjas de cloración y 2 temporizadores de bomba de filtración de una sola velocidad. Inversión de polaridad desde 2 a 8 horas.
- Indicador falta de agua: parada automática del equipo en caso de falta de caudal de agua en la célula. Detector automático de caudal.
- Posición de la célula horizontal.



	Código	Emb. Std.	Peso Kg Std.	Volumen m ³ Std.	Código Alfan.	PVR lva incl.	Precio Tarifa
Gensalt OT 10	WW000159	1	7,7	0,044	Z05	1.122,00	955,00
Gensalt OT 18	WW000160	1	7,7	0,044	Z05	1.326,00	1.129,00
Gensalt OT 25	WW000161	1	7,7	0,044	Z05	1.530,00	1.302,00

Accesorios opcionales:

Módulo pH Link	WW000176	1	-	-	Z05	741,00	742,00
Módulo Dual Link	WW000177	1	-	-	Z05	1.009,00	1.010,00

Accesorios incluidos



Kit fijación mural



Kit detector de flujo



Kit reductores para encolar

	Gensalt OT 10	Gensalt OT 18	Gensalt OT 25
Tipo de piscinas			
Volumen máx. agua tratada (clima cálido, filtración 8h/día)	40 m ³	70 m ³	110 m ³
Producción de cloro	10 g/h	18 g/h	25 g/h
Amperaje de salida nominal	2,0 A	3,6 A	5,0 A
Características técnicas			
Duración de vida de la célula*	7.500 h (placas de titanio, tratamiento de rutenio SC6)		
Potencia	Max. 200 W		
Caudal mínimo (necesario para purgar el aire de la célula)	5 m ³ / h		
Caudal máximo (limitado por las pérdidas de carga de la instalación)	18 m ³ /h (bypass obligatorio para caudales superiores)		
Presión máxima autorizada en la célula	2,75 bar (KPa)		
Temperatura máxima del agua	40 °C		
Temperatura mínima del agua	5 °C		
Longitud del cable caja-célula	1,8 m		
Índice de protección	IP43		
Dimensiones de la célula (L x An x Al)	16,5 x 22,5 x 12,5 cm		
Dimensiones de la unidad de control (L x An x Al)	32,0 x 37,0 x 12 cm		
Alimentación	220-240 VAC / 50-60 Hz		

* En buenas condiciones de uso.



9 317545 026176

GenSalt OT 10



9 317545 026190

GenSalt OT 18



9 317545 026213

GenSalt OT 25

ELECTRÓLISIS SALINA - PISCINA PRIVADA

pH Link & Dual Link



Solución de regulación y de desinfección todo en 1 totalmente integrada. Destinados principalmente a los productos eXO® iQ, eXO® iQ LS y Hydroxinator® iQ. Estos módulos miden el pH del agua y ORP(Dual Link) e inyectan producto para corregirlo si es necesario, regulando automáticamente el nivel de pH/ ORP automáticamente para un óptimo equilibrio del agua.

Gracias al Kit POD suministrado, la instalación de la sonda es más fácil y la medición es más precisa.

- Interfaz del equipo (pantalla LCD retroiluminada 4 líneas)
- Calibrado Semiautomático en 2 puntos pH 4 y pH 7 & Redox 470 mV (soluciones tampón suministradas)
- Punto de consigna: Ajuste de fabrica: pH = 7,2 / Redox = 700 mV
- Posición sonda(s) : Vertical, sobre el POD (suministrado)
- Seguridad sobredosificación, valores bajos, sensor desconectado, sensor roto (pH Link)
- Garantía de 2 años excepto consumibles, garantía de 1 año (sondas ORP, soluciones tampón Redox, manguito peristáltico, manguito inyector)

	Código	Emb. Std.	Peso Kg Std.	Volumen m³ Std.	Código Alfan.	PVR lva incl.	Precio Tarifa
pH Link	WW000176	1	-	-	ZE5	741,00	742,00
Dual Link	WW000177	1	-	-	ZE5	1.009,00	1.010,00

Accesorios incluidos



Sonda pH y Redox



Corona-taladro



Kit tubería



Kit POD

Accesorios opcionales:

Cánula de aspiración	R0808000	1	-	-	ZOR	97,00	82,30
Soluciones patrón pH4 y pH7 (6un.)	R0824400	1	-	-	ZOR	59,00	49,75
Soluciones patrón ORP (potencial RedOx) 470 mV (6un.)	R0824500	1	-	-	ZOR	43,88	36,26
Tapón de invernaje	R0770100	1	-	-	ZOR	13,00	12,51
Alargo conector BNC 3m	R0635800	1	-	-	ZOR	44,00	36,94
Kit de corrientes parásitas	R0673800	1	-	-	ZOR	48,00	40,54

	pH Link	Dual Link
Tipo de piscinas		
Volumen máx. agua tratada	150 m³	En función de la potencia del clorador asociado
Dosificación	Ácida	
Características técnicas		
Tipo de sonda (pH)	Sonda combinada, doble junta y doble poro, cuerpo de vidrio	
Escala de medida	0,0 - 12,0 pH	100 - 1000 mV
Precisión de medida	0,1 pH	10 mV
Tolerancia de la sonda	0-60 °C, velocidad del agua ≤ 2 m/s	
Contra precisión máxima (punto de inyección)	1,5 bar	
Caudal de la bomba peristáltica pH	1,2 L/h	
Dimensiones de la célula (L x An x Al)	30,5 x 18,1 x 11,5 cm	

* En buenas condiciones de uso.

Accesorios opcionales



Cánula de aspiración



Soluciones patrón pH y pH 7 (6un.)



Soluciones patrón ORP (potencial RedOx) 470 mV (6un.)



Tapón de invernaje



Alargo conector BNC 3m



Kit de corrientes parásitas



Consulte + info en PRODUCTOS.
www.astralpool.com

ELECTRÓLISIS SALINA - PISCINA PRIVADA



Kit análisis de Salinidad

Kit de análisis de salinidad para la revisión del nivel de sal. Se debe realizar regularmente un control de la salinidad en función de las renovaciones de agua que se efectúen.

Código	Emb. Std.	Peso Kg Std.	Volumen m³ Std.	Código Alfan.	PVR Iva incl.	Precio Tarifa
07937	1	0,8	0,001	C04	15,78	15,34



Sal Compacta

- Ⓢ SEL MARIN POUR PISCINES
- Ⓢ SAL MARINA PARA PISCINAS
- Ⓢ SALZ FÜR SCHWIMMBÄDER
- Ⓢ SEA SALT FOR POOLS
- Ⓢ SAL MARINHO PARA PISCINAS
- Ⓢ ZWEMBADZOUT



Suitable for all surfaces, liner included



La sal granulada SAL III es especial para piscinas con electrólisis de sal y cumple la norma EN-16401. No aporta impurezas al agua y además es beneficiosa para la salud de los bañistas y para los equipos de la piscina.

Código	Emb. Std.	Peso Kg Std.	Volumen m³ Std.	Código Alfan.	PVR Iva incl.	Precio Tarifa
SALIII	-	25	-	A03	1,00	0,65
24367	-	25	-	I06	0,87	0,85
SALGR	-	25	-	I06	0,37	0,36

- Sal marina
- Sal descalcificador en pastillas
- Sal gruesa mojada

Unidad mínima de venta 8 sacos 200kgs. Los tramos de envío son de múltiplos de 8 sacos (palet 40 sacos)

SAL III



Pool Terre

Conexión toma tierra para cualquier equipo de electrólisis de sal con collarín incluido. Otras medidas bajo pedido.



Código	Emb. Std.	Peso Kg Std.	Volumen m³ Std.	Código Alfan.	PVR Iva incl.	Precio Tarifa
25894	1	0,6	0,001	AOR	139,00	117,40
25895	1	0,6	0,001	AOR	173,00	146,50

- Para Ø 50 mm
- Para Ø 63 mm

BOMBAS DOSIFICADORAS

Bomba dosificadora Óptima

La serie ÓPTIMA, con su nueva tecnología de alimentación desde 90 Vac hasta 230 Vac, y 50-60Hz, garantiza una precisión y adaptabilidad de la dosificación sin precedentes.

Sistemas fabricados, conforme a las normas CE. Protección IP65. Alimentación eléctrica 90-265 Vca 50/60Hz. Materiales en contacto con el producto químico en Polipropileno, Vitón, Teflón, PVC. (Bajo pedido existen otros materiales). Carcasa plástica anti-ácido. Pulsadores de membrana anti-humedad. Válvula de purga integrada. No precisa lubricación y mínimo mantenimiento. Sensores y soluciones de calibración no incluidas También disponible bomba peristáltica.



Bomba dosificadora analógica de caudal constante ÓPTIMA

En las bombas dosificadoras analógicas de la serie OPTIMA; el caudal es regulable en porcentaje a través del potenciómetro situado bajo el panel frontal que modifica la frecuencia de funcionamiento de la bomba. Disponen de entrada de sensor de nivel.

Doble escala de ajuste: posibilidad de dividir entre 5 la frecuencia máxima de dosificación. Esta doble escala, permite al usuario disponer al mismo tiempo de dos bombas con un único modelo.

Alimentación desde 90 a 230 Vac 50/60 Hz con enchufe e interruptor.



Bomba Óptima Manual regulable

Tipo C Bomba de 5 bar y 10 l/h

Tipo D Bomba de 5 bar y 20 l/h

Código	Emb. Std.	Peso Kg Std.	Volumen m³ Std.	Código Alfan.	PVR lva incl.	Precio Tarifa
57133	1	4,5	0,01	A01	360,00	494,00
57135	1	4,5	0,01	A01	409,00	562,00



Bomba dosificadora analógica de caudal constante ÓPTIMA NEXT

El caudal es regulable en porcentaje de 0-100% a través del potenciómetro.

Alimentación desde 90 a 230 Vac 50/60 Hz sin enchufe.



Bomba Óptima Manual Next regulable a 8 bar y 5 l/h

Código	Emb. Std.	Peso Kg Std.	Volumen m³ Std.	Código Alfan.	PVR lva incl.	Precio Tarifa
66164	1	-	-	A01	227,30	313,00



Bomba dosificadora digital proporcional y volumétrica ÓPTIMA

Bomba que incluye todas las funciones de dosificación proporcional en un único modelo.



Tipo B Modelo 7-10 bar y 5 litros

Tipo C Modelo 5 bar y 10 litros

Tipo D Modelo 5 bar y 20 litros

Código	Emb. Std.	Peso Kg Std.	Volumen m³ Std.	Código Alfan.	PVR lva incl.	Precio Tarifa
57136	1	3,5	0,01	A01	642,00	883,00
57137	1	4,5	0,01	A01	642,00	883,00
57138	1	4,5	0,01	A01	711,00	977,00



Consulte + info en PRODUCTOS.
www.astralpool.com



Consulte los sensores en la página siguiente

BOMBAS DOSIFICADORAS

Bomba dosificadora digital proporcional y volumétrica ÓPTIMA NEXT



Bomba que incluye todas las funciones de dosificación proporcional en un único modelo.

Características de la bomba:

- Proporcional a señales analógicas 4 - 20 mA.
- Indicación de impulsos/minutos.
- Entrada de nivel mínimo de producto químico.
- Entrada de pulsos para dosificación proporcional desde contador emisor de impulsos.
- Paro marcha remoto
- Alimentación desde 90 a 265 Vca 50/60Hz sin enchufe.

	Código	Emb. Std.	Peso Kg Std.	Volumen m³ Std.	Código Alfan.	PVR lva incl.	Precio Tarifa
Modelo 8 bar y 5 litros	66165	1	-	-	A01	420,00	577,00



Fluidra Connect compatible

Sensor no incluido.
Portasondas no incluido
(cód. 01306)

Bomba dosificadora ÓPTIMA con analizador de pH o ORP (Potencial RedOx)



Bomba dosificadora de la serie OPTIMA con instrumento de control de pH ó Redox integrado. Calibración automática conseguida simplemente pulsando un botón y con la posibilidad de controlar el nivel de eficiencia del sensor.

Características de la bomba:

- Alimentación desde 90 hasta 230 Vca 50/60 Hz.
- Compensación manual de la temperatura para el pH u opcionalmente automática mediante Pt100.
- Salida 4 - 20 mA para registro gráfico o transmisión del valor medido.
- Alarma de nivel con desconexión de bomba ó simple aviso de falta de producto a través del relé de alarma.
- Alarma de desviación del punto de consigna programable en todo el rango de medida.
- Tiempo de retardo en dosificación para evitar que la bomba dosificadora inyecte producto en caso de mal funcionamiento del sensor.
- Limitación del caudal máximo de la bomba dosificadoras para evitar una sobredosificación no deseada.
- Password de protección de los datos programados.
- Posibilidad de conexión de alarmas.

	Código	Emb. Std.	Peso Kg Std.	Volumen m³ Std.	Código Alfan.	PVR lva incl.	Precio Tarifa
Tipo C Bomba dosificadora Óptima control ORP (Potencial RedOx) / control pH de 10 bar y 5 l/h y 5 bar y 10 l/h	66179	1	4,5	0,01	A01	737,00	1.014,00
Sensor pH con soluciones de calibración	36004	1	0,4	0,001	A01	135,00	190,10
Sensor ORP (Potencial RedOx) con soluciones de calibración	36005	1	0,3	0,001	A01	135,00	190,10
Opcional							
Sensor PT100	66758	-	-	-	A01	68,00	95,80
Collarín para PT100	66759	-	-	-	A01	16,00	21,70

BOMBAS DOSIFICADORAS



Bomba dosificadora ÓPTIMA NEXT con analizador de pH o ORP (Potencial RedOx)



Sensor no incluido.
Portasondas no incluido
(cód. 01306)

Bomba dosificadora de la serie OPTIMA con instrumento de control de pH o ORP (Potencial RedOx) integrado. Calibración automática conseguida simplemente pulsando un botón y con la posibilidad de controlar el nivel de eficiencia del sensor.

Características de la bomba:

- Alimentación desde 90 hasta 265 Vca 50/60 Hz sin enchufe.
- Compensación manual de la temperatura para el pH u opcionalmente automática mediante Pt100 (sensor no incluido).
- Entrada de control de nivel.
- Paro marcha remoto.

	Código	Emb. Std.	Peso Kg Std.	Volumen m³ Std.	Código Alfan.	PVR Iva incl.	Precio Tarifa
Bomba dosificadora Óptima Next control ORP (Potencial RedOx) / control pH de 8 bar y 5 l/h	66166	1	-	-	A01	435,00	597,00
Sensor pH con soluciones de calibración	36004	1	0,4	0,001	A01	135,00	190,10
Sensor Redox con soluciones de calibración	36005	1	0,3	0,001	A01	135,00	190,10

Sensores				
Sensor pH con soluciones de calibración (Código: 36004)	●		●	
Sensor ORP (Potencial RedOx) con soluciones de calibración de 475 mV (Código: 36005)		●		●

Bomba dosificadora peristáltica



57149



57178 - 57179

	Código	Emb. Std.	Peso Kg Std.	Volumen m³ Std.	Código Alfan.	PVR Iva incl.	Precio Tarifa
Bomba peristáltica 1 l/h 5 bar	57149	1	1,4000	0,0068	C04	145,40	141,20
Bomba peristáltica 4 l/h 3 bar	57179	1	-	-	A01	160,50	221,00
Bomba peristáltica 12 l/h 1 bar	57178	1	-	-	A01	160,50	221,00

Bomba peristáltica E Serie pH



	Código	Emb. Std.	Peso Kg Std.	Volumen m³ Std.	Código Alfan.	PVR Iva incl.	Precio Tarifa
Bomba peristáltica E Serie pH	68264	1	-	-	C04	281,00	272,00

REGULADOR DE PH

Para un equilibrio ideal del agua

Los sistemas de regulación de pH Zodiac integran la tecnología de la dosificación proporcional con la finalidad de mantener de forma automática un pH ideal para el confort de los bañistas. Para un equilibrio del agua óptimo, los sistemas de regulación de pH Zodiac integran ahora una función que permite adaptar los ciclos de inyección según el TAC del agua. Puede elegir entre 3 posibilidades:

Alcalinidad baja
TAC < 10 °f (100 ppm CaCO₃)

Alcalinidad estándar
Ajuste de origen por defecto

Alcalinidad alta
TAC > 15 °f (150 ppm CaCO₃)

> FUNCIONAMIENTO AUTOADAPTABLE Y SEGURO

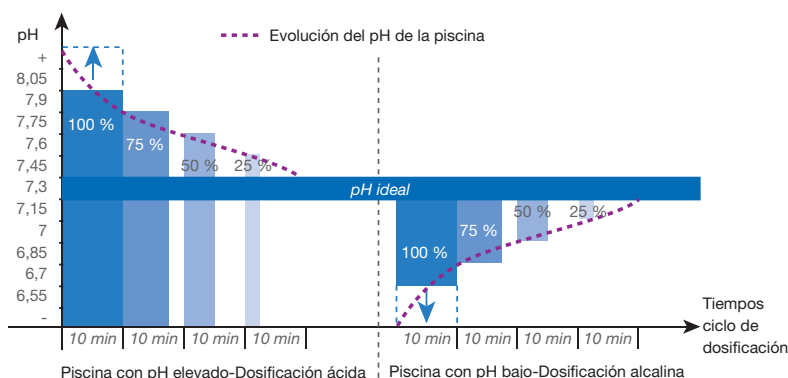
En función del valor medido por la sonda, la regulación de pH Zodiac ajusta el pH de la piscina mediante su bomba dosificadora por adición de producto líquido corrector.

El tiempo de dosificación se adapta en función de la desviación del pH de la piscina con el pH ideal. De ese modo, el equilibrio del agua de la piscina se mantiene siempre con el valor deseado sin que sea necesaria ninguna intervención.

Los reguladores de pH Zodiac® están equipados de un sistema exclusivo de seguridad contra la sobredosificación «OFA» para evitar una inyección excesiva. Este sistema de seguridad es ajustable y funciona en 3 etapas de manera que asegura la necesidad de inyectar o no producto corrector.

DOSIFICACIÓN AUTOMÁTICA PROPORCIONAL EXCLUSIVA

Dosificación proporcional

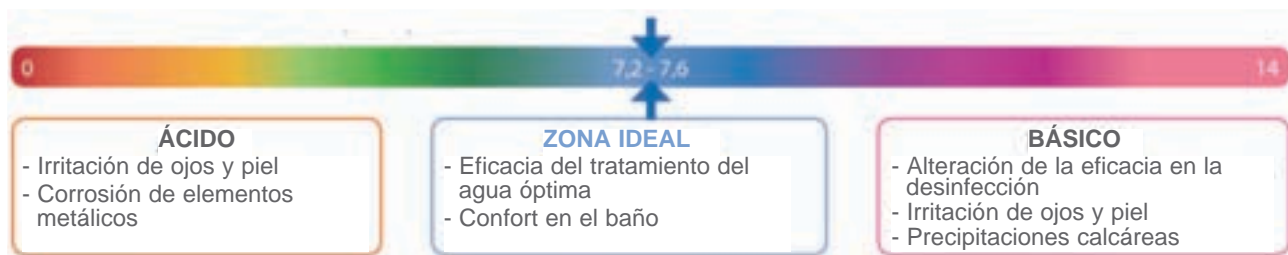


> PARA SU COMODIDAD

Para el confort de los bañistas, el pH de la piscina debe mantenerse entre 7,2 - 7,6.

- Por debajo de este pH el agua es agresiva.
- Por encima, se necesita más dosis de desinfectante para prevenir el desarrollo de las algas.
- El pH ideal del agua de la piscina también se corresponde con el pH medio del cuerpo humano, más particularmente de la sangre, que está comprendido entre 7,35 y 7,45.

ESCALA DE pH



¿LO SABÍA?

El pH debe comprobarse y ajustarse independientemente del sistema de desinfección del agua utilizado. Por lo tanto, los sistemas de regulación de pH Zodiac pueden utilizarse en todo tipo de piscinas.

REGULADOR DE PH

GenpH



- Regulación del pH automática.
- Dosificación precisa.
- Seguridad contra la sobredosificación OFA en 3 niveles, parametrizable (ajustable de 0 a 6 h, ajuste de fábrica = 4 h). Interruptor de nivel de líquido corrector (incorporado en cánula de aspiración, con tapón anti-emanaciones).
- Interfaz de usuario mediante pantalla LCD retroiluminada 1 línea, con 6 idiomas disponibles.
- Calibrado semiautomático en 1 o 2 etapas (solución tampón suministrada).
- Ajuste de fábrica: pH = 7,4.
- Posición de la sonda vertical.
- Garantía de 2 años, excepto consumibles, garantía de 1 año (sonda, soluciones tampón, manguito peristáltico y manguito inyector).

	Código	Emb. Std.	Peso Kg Std.	Volumen m ³ Std.	Código Alfan.	PVR lva incl.	Precio Tarifa
GenpH	WW000253	1	-	0,039	Z05	619,00	536,00
Accesorios opcionales:							
Kit POD	R0534900	1	-	-	ZOR	151,00	139,90
Collar Ø 63 mm	R0839600	1	-	-	ZOR	14,77	12,21
Soluciones tampón pH 4 y pH 7 (6 un de cada una)	R0824400	-	-	-	ZOR	59,00	49,75
Kit corrientes parásitas	R0673800	-	-	-	ZOR	48,00	40,54

Accesorios incluidos



Sonda de pH



Kit soluciones tampón



Kit instalación tubería



Soporte fijación pared



Cánula de aspiración

Accesorios opcionales:

Kit POD

Collar Ø 63 mm

Soluciones tampón pH 4 y pH 7 (6 un de cada una)

Kit corrientes parásitas

GenpH	
Tipo de piscinas	
Volumen máx. agua tratada	150 m ³
Dosificación	Ácida o básica
Características técnicas	
Tipo de sonda (pH)	Combinada, doble junta, Kcl, gel polímero y cuerpo epoxy Ø12 mm. Protección inferior extraíble.
Rango de control del pH	0,0 - 14,0 pH
Precisión	0,1 pH
Tolerancia de la sonda	0-60 °C, velocidad del agua ≤ 2 m/s
Presión máxima (en el punto de inyección)	1,5 bar
Caudal máximo teórico de la bomba (pH)	1,5 L/h
Collarín para soporte sonda / inyección*	Para tubos de diámetro 50 mm o 63 mm (accesorio opcional)
Índice de protección	IP65
Dimensiones (L x An x Al)	19,5 x 23,6 x 8,5 cm
Dimensiones del embalaje (L x An x Al)	39 x 24 x 14 cm
Alimentación 50 Hz	220-240 VAC

* No útil si se utiliza accesorio porta-sondas POD.

Accesorios opcionales



R0534900



R0839600



R0824400



R0673800



9 317545 274539

REGULACIÓN REDOX

GenChlor



- Regulación del cloro automática.
- Dosificación precisa.
- Seguridad contra la sobredosificación OFA en 3 niveles, parametrizable (ajustable de 0 a 6 h, ajuste de fábrica = 4 h). Interruptor de nivel de líquido corrector (incorporado en cánula de aspiración, con tapón anti-emanaciones).
- Interfaz de usuario mediante pantalla LCD retroiluminada 1 línea con 6 idiomas disponibles.
- Calibrado semiautomático en 1 etapa (solución tampón suministrada).
- Ajuste de fábrica: Redox = 650 mV.
- Posición de la sonda vertical.
- Garantía de 2 años, excepto consumibles, garantía de 1 año (sonda Redox, soluciones tampón, manguito peristáltico y manguito inyector).

Código	Emb. Std.	Peso Kg Std.	Volumen m³ Std.	Código Alfan.	PVR Iva incl.	Precio Tarifa
--------	-----------	--------------	-----------------	---------------	---------------	---------------

GenChlor	WW000254	1	-	0,039	Z05	839,00	675,00
Accesorios opcionales:							
Kit POD	R0534900	1	-	-	ZOR	151,00	139,90
Collar Ø 63 mm	R0839600	1	-	-	ZOR	14,77	12,21
Soluciones tampón pH 4 y pH 7 (6 un de cada una)	R0824400	-	-	-	ZOR	60,20	49,75
Kit corrientes parásitas	R0673800	-	-	-	ZOR	48,00	40,54

Accesorios incluidos



Sonda Redox



Kit soluciones tampón



Kit instalación tubería



Soporte fijación pared



Cánula de aspiración

GenChlor	
Tipo de piscinas	
Volumen máx. agua tratada	20 - 150 m³
Dosificación	Cloro líquido
Características técnicas	
Tipo de sonda (pH)	Sensor combinado, unión simple y poroso simple, cuerpo de vidrio de Ø12 mm
Rango de control de Redox	0 - 1000 mV
Precisión	10 mV
Tolerancia de la sonda	0-60 °C, velocidad del agua ≤ 2 m/s
Presión máxima (en el punto de inyección)	1,5 bar
Caudal máximo teórico de la bomba (pH)	1,5 L/h
Collarín para soporte sonda/ inyección*	Para tubos de 50 mm (estándar) o 63 mm (accesorio opcional)
Índice de protección	IP65
Dimensiones (L x An x Al)	19,5 x 23,6 x 8,5 cm
Alimentación	220-240 VAC / 50-60 Hz

* No útiles si se utiliza accesorio porta-sondas POD.

Accesorios opcionales



R0534900



R0839600



R0824400



R0673800



9 317545 274546



Consulte + info en PRODUCTOS.
www.astralpool.com

BOMBAS DOSIFICADORAS - PISCINA PÚBLICA



New

Bombas dosificadoras ACQUA DOS

La serie de bombas dosificadoras ACQUA DOS han sido específicamente desarrolladas para simplificar su uso y puesta en marcha, y para cumplir con las necesidades del mercado actual en cuanto a calidad, diseño del producto y materiales usados. Además, dependiendo del modelo, disponen de conectividad con el entorno Fluidra Connect, que permite la automatización y gestión remota del sistema.

CARACTERÍSTICAS TÉCNICAS:

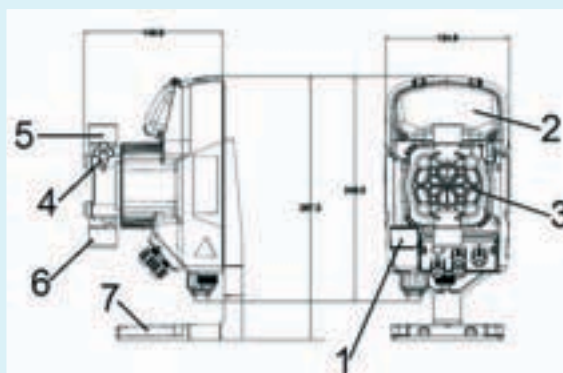
- Caudal: Desde 0 a 110 l/h dependiendo del modelo.
- Contrapresión máxima : hasta 18 bar, dependiendo del modelo.
- Alimentación: 100÷240 Vca - 50/60 Hz
- Impulsos: desde 120 a 300 impulsos/minuto
- Cabezal: PVDF
- Membrana: PTFE
- Carcasa: PP reforzada con fibra de vidrio
- Protección: IP65
- Válvula de cebado manual.

Con solo 3 tamaños, la bomba puede cubrir una amplia gama de rendimientos, con un rango de caudal de 0,4 a 110 l / h y una contrapresión de 0,1 a 18 bar. La alimentación es de 100 ÷ 240 Vac - 50/60 Hz por lo que la misma bomba puede funcionar con diferente tensión de alimentación, para adaptarse a cualquier país.

El cabezal de la bomba estándar es de PVDF, por lo que tiene una alta compatibilidad química con la mayoría de los productos químicos a dosificar.

Todas las series están equipadas con una válvula de cebado manual para la puesta en marcha.

Las bombas se suministran con un kit de instalación estándar completo, que incluye: filtro de pie de PVDF-T y válvula de inyección en PVDF-T, tubo de succión de PVC, tubo de impulsión de PE. Como accesorios está disponible el pie de montaje sobre depósito y el control de nivel mínimo de producto químico



- 1 Interruptor
- 2 Zona regulación
- 3 Cabezal
- 4 Válvula cebado
- 5 Válvula impulsión
- 6 Válvula aspiración
- 7 Soporte depósito (opcional)

Características hidráulicas

Tipo de bomba	Presión (bar)	Caudal (l/h)	Imp/min	cc/imp	Conexión		Alimentación	Consumo	
					Aspiración	Impulsión		Mín.	Máx.
Tipo B	12	4,0	160	0,42	4/6	4/6	100÷240 Vac	17,0	22,0
	10	5,0		0,52					
	8	6,0		0,63					
	2	8,0		0,83					
Tipo C	16	7,0	300	0,39	4/6	4/6	100÷240 Vac	22,0	33,0
	10	10,0		0,56					
	5	15,0		0,83					
	1	18,0		1,00					
Tipo D	5	20,0	300	1,11	8/12	8/12	100÷240 Vac	29,0	37,0
	4	32,0		1,78					
	2	62,0		3,44					
	0	110,0		6,11					

Los datos de presión de la tabla se refieren a los parámetros medidos en la planta, incluido el uso del racor de inyección

BOMBAS DOSIFICADORAS - PISCINA PÚBLICA



Bomba dosificadora manual analógica ACQUA DOS

New

Bomba dosificadora analógica con caudal constante, que se puede ajustar manualmente mediante un potenciómetro montado en el panel frontal, además dispone de la entrada de control de nivel mínimo de químico (no incluido).

El caudal tiene dos rangos de frecuencia:

- 0 ÷ 20% del caudal máximo
- 0 ÷ 100% del caudal máximo

	Código	Emb. Std.	Peso Kg Std.	Volumen m³ Std.	Código Alfan.	PVR lva incl.	Precio Tarifa
Manual Analógica Tipo B	75088	1	-	-	ZE5	386,00	375,00
Manual Analógica Tipo C	75089	1	-	-	ZE5	540,00	524,00
Manual Analógica Tipo D	75090	1	-	-	ZE5	610,00	592,00



Bomba dosificadora manual digital ACQUA DOS

New

Bomba dosificadora digital con caudal constante, que se puede ajustar manualmente mediante un teclado montado en el panel frontal visualizando en el display el caudal dosificado en impulsos/minuto, además dispone de la entrada de control de nivel mínimo de químico (no incluido).

	Código	Emb. Std.	Peso Kg Std.	Volumen m³ Std.	Código Alfan.	PVR lva incl.	Precio Tarifa
Manual Digital Tipo B	75091	1	-	-	ZE5	435,00	422,00
Manual Digital Tipo C	75092	1	-	-	ZE5	584,00	567,00
Manual Digital Tipo D	75093	1	-	-	ZE5	653,00	633,00



Bomba dosificadora digital Proporcional ACQUA DOS

New

Bomba con caudal constante que se puede ajustar manualmente mediante un teclado montado en el panel frontal visualizando en el display el caudal dosificado en impulsos/minuto.

Tipos de funcionamiento:

- Manual
- Entrada de señal analógica 0/4...20mA o inversa 20...0/4mA
- Entrada de señales digitales, por ejemplo, contador emisor de pulsos (con multiplicador ó divisor de pulsos)
- Entrada de nivel mínimo de producto químico (no incluido)

	Código	Emb. Std.	Peso Kg Std.	Volumen m³ Std.	Código Alfan.	PVR lva incl.	Precio Tarifa
Digital Proporcional Tipo B	75083	1	-	-	ZE5	774,00	751,00
Digital Proporcional Tipo C	75085	1	-	-	ZE5	814,00	790,00
Digital Proporcional Tipo D	75087	1	-	-	ZE5	893,00	868,00



Bomba dosificadora digital ACQUA DOS con control de pH o ORP

New

Bomba dosificadora digital con un medidor de control de pH / Redox incorporado.

Sus otras características propias son:

- Dosificación constante o proporcional según el valor de pH o Redox medido
- Entrada de sonda PT100 para compensación térmica
- Relé de alarma de repetición
- Entrada On-Off para control remoto
- Salida 4 ÷ 20 mA para transmisión de medida (no aislada galvánicamente)

	Código	Emb. Std.	Peso Kg Std.	Volumen m³ Std.	Código Alfan.	PVR lva incl.	Precio Tarifa
Digital pH/ORP Tipo B NN	75078	1	-	-	ZE5	889,00	863,00
Digital pH/ORP Tipo C NN	75080	1	-	-	ZE5	889,00	863,00
Digital pH/ORP Tipo D NN	75082	1	-	-	ZE5	889,00	863,00



Fluidra Connect compatible

BOMBAS DOSIFICADORAS - PISCINA PÚBLICA

Bombas dosificadoras peristálticas



Conexión eléctrica 90/260 V 50/60 Hz.

Incluyen kit de instalación:

- Tubo de aspiración de PVC tipo cristal transparente, flexible de 2 m.
- Tubo de impulsión de polietileno de 2 m semirígido blanco.
- Válvula de inyección de 3/8" BSP m.
- Filtro de fondo.

	Código	Emb. Std.	Peso Kg Std.	Volumen m³ Std.	Código Alfan.	PVR lva incl.	Precio Tarifa
Bomba peristáltica 1 l/h 5 bar	57149	1	1,4000	0,0068	C04	145,40	141,20
Bomba peristáltica 4 l/h (3 bar)	57179	1	-	-	C04	160,50	221,00
Bomba peristáltica 12 l/h (1 bar)	57178	1	-	-	A01	160,50	221,00



Equipo de floculación

Equipo automático dosificador de floculante con caudal regulable para aguas de piscinas. Incluye: bomba regulable desde 0,15 L/h (=150 cc/L) hasta 1,5 L/h, válvula de inyección, válvula de pie, tubo de aspiración y tubo de impulsión.

Código	Emb. Std.	Peso Kg Std.	Volumen m³ Std.	Código Alfan.	PVR lva incl.	Precio Tarifa
54528	1	1	0,0044	A07	454,00	441,00

LIMPIEZA Y CALIBRACIÓN DE SENSORES



Soluciones



70948 70947 70950

	Código	Emb. Std.	Peso Kg Std.	Volumen m³ Std.	Código Alfan.	PVR lva incl.	Precio Tarifa
Solución patrón pH 4, de 70 cc (=mL)	70947	4	5,5	0,010	C04	5,42	5,27
Solución patrón pH 7, de 70 cc (=mL)	70948	4	5,5	0,010	C04	5,42	5,27
Solución patrón pH 9, de 70 cc (=mL)	70949	4	5,5	0,010	C04	5,42	5,27
Solución patrón ORP 465 mV, de 70 cc (=mL)	70950	4	5,5	0,010	C04	6,07	5,90
Solución Limpiadora 250 cc para electrodos	71284	20	-	-	C04	15,19	14,77
Solución para guardar Electroodos de pH y ORP (Potencial RedOx) 250 cc	71285	20	-	-	C04	19,21	18,68



Consulte + info en PRODUCTOS.
www.astralpool.com

DEPÓSITOS Y TANQUES



Depósitos de polietileno dosificadores



Fabricados en Polietileno. Alta densidad, Tapa no hermética. Calidad Alimentaria. Para depósitos de color, incrementar el precio un 5%.

Depósitos para bombas dosificadoras

	Código	Emb. Std.	Peso Kg Std.	Volumen m³ Std.	Código Alfan.	PVR Iva incl.	Precio Tarifa
50 l (Ø 390 mm, alt. 570 mm)	57613	1	-	-	A02	113,90	134,40
100 l (Ø 480 mm, alt. 658 mm)	34316	1	-	-	A02	120,00	141,50
125 l (Ø 515 mm, alt. 735 mm)	01314	1	-	-	A02	160,00	188,80
250 l (Ø 580 mm, alt. 1.083 mm)	01315	1	-	-	A02	241,40	285,00
350 l (Ø 660 mm, alt. 1.165 mm)	01316	1	-	-	A02	285,00	335,00
500 l (Ø 800 mm, alt. 1.200 mm)	01317	1	-	-	A02	543,00	640,00
1.000 l (Ø 1.000 mm, alt. 1.450 mm)	28831	1	-	-	A02	759,00	895,00

Depósitos cilíndricos de salmuera con tapa



Fabricado en Polietileno de densidad media. Tapa no hermética. Calidad Alimentaria. No se suministran sin tapa, ni tapas sueltas opcionales.

Color blanco natural. Para color negro y otros colores incrementar el precio un 5% y cantidad mínima 5 un.

	Código	Emb. Std.	Peso Kg Std.	Volumen m³ Std.	Código Alfan.	PVR Iva incl.	Precio Tarifa
80 L (Ø 521 mm, Alt. 554 mm)	03677	1	-	-	I03	120,50	132,70
100 L (Ø 550 mm, Alt. 644 mm)	03678	1	-	-	I03	149,10	164,20
200 L (Ø 653 mm, Alt. 930 mm)	03679	1	-	-	I03	201,50	222,00
320 L (Ø 758 mm, Alt. 1.035 mm)	03680	1	-	-	I03	243,00	267,00
520L (Ø 870 mm, Alt. 1.215 mm)	03681	1	-	-	I03	446,00	491,00
1.000 L (Ø 1.138 mm, Alt. 1.440 mm)	03684	1	-	-	I03	727,00	801,00
1.500 L (Ø 1.534 mm, Alt. 1.085 mm)	03685	1	-	-	I03	874,00	963,00
2.000 L (Ø 1.534 mm, Alt. 1.370 mm)	03686	1	-	-	I03	1.142,00	1.258,00

Válvulas productos químicos



Válvula PVC aislada 1/2"HBSP, 2 vías NC, juntas VITON, 24VAC 8W 50Hz con conector.

	Código	Emb. Std.	Peso Kg Std.	Volumen m³ Std.	Código Alfan.	PVR Iva incl.	Precio Tarifa
GEM-C-4012V-311 PRESIÓN	Consultar	1	-	-	I03	Consultar	Consultar
GEM-C-4011V-311 VACIO	43672	1	-	-	I03	140,80	155,10

Agitadores



Sugerencia de aplicación para retención: códigos 57613 + 03677

	Código	Emb. Std.	Peso Kg Std.	Volumen m³ Std.	Código Alfan.	PVR Iva incl.	Precio Tarifa
Agitador manual 60cm para depósito PE	V01318	1	-	-	I03	88,10	97,00
Agitador manual 90cm para depósito PE	V001319	1	-	-	I03	88,10	97,00
Agitador 80 cm, eje y hélice revestida PVC, motor eléctrico 230VCA 50Hz 1 fase	69327	1	-	-	I03	528,00	581,00
Agitador 80 cm, eje y hélice revestida PVC, con motor eléctrico 230/400 VCA 50Hz 3 fases	71151	1	-	-	I03	538,00	592,00

DEPÓSITOS Y TANQUES

Cubetas de seguridad anti-derrames



SISTEMA Y PALETAS DE RETENCIÓN

Recipientes móviles paletizables para retener posibles fugas de toda clase de líquidos. Versiones monobloque o con losetas desmontables. Color estándar verde y losetas negras.



Losetas retención RETENKIT ENCASTRAR cap. retención 2,5L /LOSETA. 508X508X30

XS107 paleta retención RETENPACK 70 L (860x660xH230) NEGRO/GRIS

XS007 paleta retención RETENPACK 150 L (1250x850xH230) NEGRO/NEGRO

QS000 paleta retención 2B 215 L monobloc (1300x800xH380) NEGRO/NEGRO

KS006 paleta retención 1B 220L monobloc (850x850xH510) NEGRO/NEGRO

WSB07 paleta retención 4B 240L LOSETA (1300x1300xH285) NEGRO/NEGRO

BJS10 paleta retención 1200L (1840x1840xH780) NEGRO/NEGRO

Código	Emb. Std.	Peso Kg Std.	Volumen m ³ Std.	Código Alfan.	PVR Iva incl.	Precio Tarifa
53673	1	-	-	I03	48,56	53,50
58403N	1	-	-	I03	215,00	236,00
71417	1	-	-	I03	305,00	335,00
53669N	1	-	-	I03	567,00	624,00
71416	1	-	-	I03	345,00	380,00
53670N	1	-	-	I03	1.021,00	1.125,00
53672N	1	-	-	I03	2.220,00	2.446,00

Códigos desde 53669N a 53672N: Portes no incluidos en condiciones generales. Consultar.

Depósitos de polietileno botellones



Fabricado en Polietileno de densidad media. Para almacenamiento de todo tipo de líquidos, incluso para uso alimentario, no APQ. Tanques cerrados provistos de tapa roscada no hermética de 400 mm de diámetro.

Estándar en color blanco natural. Disponible en color negro bajo pedido, incrementando el precio un 5% Gama ligera: densidad máxima del contenido 1,3 g/cm³. Gama básica: densidad máxima 1,5 g/cm³. Gama pesada: densidad máxima 1,7 g/cm³.

Botellón Gama ligera

1.500 L bajo (Ø 1.350 mm, Alt. 1.280 mm)

2.000 L. (Ø 1.350 mm, Alt. 1.666 mm)

3.000 L. (Ø 1.535 mm, Alt. 1.913 mm)

3.000 L bajo (Ø 1.950 mm, Alt. 1.320 mm)

5.000 L. (Ø 1.950 mm, Alt. 2.000 mm)

Código	Emb. Std.	Peso Kg Std.	Volumen m ³ Std.	Código Alfan.	PVR Iva incl.	Precio Tarifa
921600	1	-	2,1	I03	815,00	897,00
09386	1	-	3,1	I03	1.002,00	1.104,00
09387	1	-	4,5	I03	1.323,00	1.457,00
09387-BAJO	1	-	5,0	I03	1.541,00	1.698,00
09388	1	-	7,5	I03	2.110,00	2.324,00



Consulte + info en PRODUCTOS.
www.astralpool.com

DEPÓSITOS Y TANQUES

Depósitos de polietileno botellones



CERTIFICACIÓN APQ006 SEGÚN NORMA UNE EN 13573 (ALLIBERT 1 Y 2)

Tanques rotomoldeados cerrados, para almacenar productos químicos corrosivos.

CARACTERÍSTICAS:

- Fabricación en polietileno lineal tratado anti-ultravioletas, calidad alimentaria, color estándar negro.
- Lectura de nivel sobre los tanques en blanco natural.
- Densidad máxima de los productos contenidos: 1,7 g/cm³
- Temperatura máxima: 40°C, presión atmosférica.
- Colores estándar: negro y blanco natural (otros, bajo demanda)

ESTOS PRECIOS INCLUYEN LA CERTIFICACIÓN Y ACCESORIOS MÍNIMOS APQ.

ACCESORIOS INCLUIDOS:

- Boca de registro con tapa roscada DN 400, excepto 1.000L que es DN250. Juntas Epdm.
- Venteo protegido. DN 80
- Soporte y placa certificación APQ 006
- Nivel de flotador con tubo buzo y contrapeso exterior guiado en tubo de PVC.
- Detector de nivel de máxima por flotador y contacto RID PE / PPH. 2º Nivel APQ-6
- Llenado: Tubuladura en brida PN10 DN 50. Instalada en techo del tanque.
- Salida lateral: Tubuladura en brida PN10 DN 50.

ACCESORIOS OPCIONALES:

- Indicador visual de nivel con flotador y testigo exterior.
- Nivel de máxima.
- Sensor de fugas.
- Tapa anti-lluvia.
- Otros accesorios bajo demanda.

	Código	Emb. Std.	Peso Kg Std.	Volumen m ³ Std.	Código Alfan.	PVR Iva incl.	Precio Tarifa
Tanque APQ. Gama pesada.							
1.000 L (Ø1.000 mm, Alt.1.725 mm, Ø Tapa 250 mm).	67437	* 1	-	-	103	3.858,00	4.251,00
1.500 L (Ø 1.350 mm, Alt. 1.560 mm, Ø Tapa 400 mm)	921600-APQ*	1	-	-	103	5.513,00	6.074,00
2.000 L (Ø 1.350 mm, Alt. 1.930 mm, Ø Tapa 400 mm)	09386-APQ	* 1	-	-	103	5.916,00	6.518,00
3.000 L (Ø 1.535 mm, Alt. 2.200 mm, Ø Tapa 400 mm)	09387-APQ	* 1	-	-	103	6.656,00	7.334,00
3.000 L (Ø 1.950 mm, Alt. 1.550 mm, Ø Tapa 400 mm)	09387-BAPQ*	1	-	-	103	6.656,00	7.334,00
5.000 L (Ø 1.950 mm, Alt. 2.270 mm, Ø Tapa 400 mm)	09388-APQ	* 1	-	-	103	7.932,00	8.740,00
Tanque APQ. Pared doble. Sin Anti-lluvia.							
1.000 L (Ø1.350 mm, Alt.1.725 mm, Ø Tapa 250 mm)	67438	1	-	-	103	6.593,00	7.265,00
1.500 L (Ø 1.730 mm, Alt. 1.560 mm, Ø Tapa 400 mm)	67439	1	-	-	103	7.543,00	8.311,00
2.000 L (Ø 1.730 mm, Alt. 1.930 mm, Ø Tapa 400 mm)	67440	1	-	-	103	8.738,00	9.628,00
3.000 L (Ø 1.660 mm, Alt. 2.395 mm, Ø Tapa 400 mm)	49674	1	-	-	103	10.871,00	11.978,00
5.000 L (Ø 2.350 mm, Alt. 2.270 mm, Ø Tapa 400 mm)	67442	1	-	-	103	15.635,00	17.228,00

Consultar portes, no incluidos en condiciones generales. Consultar precio versión APQ pared doble con anti-lluvia.

* Bajo pedido.

INFORMACIÓN NECESARIA PARA REALIZAR UN PRESUPUESTO O PEDIDO DE TANQUES CON CERTIFICACIÓN APQ:

1. Cual será el líquido contenido y su concentración. El depósito llevara una placa metalica donde aparecerá esta información.
2. Ubicación en interior o exterior. Si va en exterior necesitaría un techado de obra o una tapa anti-lluvia opcional.
3. Si el contenido produce gases , se aconseja el sistema opcional de estanqueidad y evacuación de gases.
4. Cuando se confirma el pedido se enviará el plano que requiere la firma de aprobación del cliente para poder iniciar la fabricación.
5. Se ruega consultar precio del transporte, no incluido en las condiciones generales, e indicar la posible necesidad de camión con grua para la descarga.

DEPÓSITOS Y TANQUES

Pasamuros de alta resistencia química



Están fabricados en PPFV, este polipropileno contiene 20% de fibra de vidrios borosilicatos tipo "C" resistentes a los agentes químicos. Tiene una muy buena resistencia mecánica, una gran estabilidad dimensional, se puede almacenar fácilmente y resiste temperaturas de hasta 100°C. Su resistencia a la radiación UV se ve reforzada por la adición de pigmentos de carbono y de estabilizadores de UV. Un aditivo antioxidante mejora su resistencia a agentes químicos oxidantes. Con junta EPDM o FPM (Viton) y contratuerca. En caso de utilización con elevadas concentraciones de ácidos pedir referencias específicas con junta FPM (Viton).

	Código	Emb. Std.	Peso Kg Std.	Volumen m ³ Std.	Código Alfan.	PVR lva incl.	Precio Tarifa
Salida de depósito PPFV							
DN20-3/4" Junta EPDM	3608025	1	-	-	I03	26,52	29,22
DN25-1" Junta EPDM	3608026	1	-	-	I03	29,49	32,49
DN32-1 1/4" Junta EPDM	3608027	1	-	-	I03	32,10	35,37
DN40-1 1/2" Junta EPDM	3608028	1	-	-	I03	37,21	41,00
DN50-2" Junta EPDM	3608029	* 1	-	-	I03	39,63	43,66
DN20-3/4" Junta FPM	3608025VI	* 1	-	-	I03	39,47	43,49
DN25-1" Junta FPM	3608026VI	* 1	-	-	I03	44,92	49,49
DN32-1 1/4" Junta FPM	3608027VI	* 1	-	-	I03	46,38	51,10
DN40-1 1/2" Junta FPM	3608028VI	* 1	-	-	I03	51,70	56,90
DN50-2" Junta FPM	3608029VI	* 1	-	-	I03	55,10	60,70

* Bajo pedido.

Pasamuros de PVC



Fabricadas en PVC. Alta resistencia a productos químicos. Incluye dos juntas..

	Código	Emb. Std.	Peso Kg Std.	Volumen m ³ Std.	Código Alfan.	PVR lva incl.	Precio Tarifa
Salida de depósito PVC							
Rosca 1/2"	46975	* 1	-	-	I03	16,08	17,72
Rosca 3/4"	46976	* 1	-	-	I03	17,21	18,96
Rosca 1"	46977	* 1	-	-	I03	21,09	23,23
Rosca 1 1/4"	46978	* 1	-	-	I03	23,70	26,11
Rosca 1 1/2"	46979	* 1	-	-	I03	27,95	30,79
Rosca 2"	46980	* 1	-	-	I03	32,55	35,86
Rosca 3"	46981	* 1	-	-	I03	86,30	95,00
Rosca 4"	46982	* 1	-	-	I03	182,50	201,00

* Bajo pedido.



Consulte + info en PRODUCTOS.
www.astralpool.com

DOSIFICADORES



Dosificador de cloro y bromo Dossi-5 y Dossi-10 off-line

Dosificador para cloro y bromo. Fabricado en materiales plásticos inalterables (ABS). Capacidad aprox. 5 kg de tabletas en el Dossi-5 y 10 kg para el Dossi-10. Se suministran con dos llaves para poder cerrar el paso del agua. Conexiones Ø 20 mm.

	Código	Emb. Std.	Peso Kg Std.	Volumen m³ Std.	Código Alfan.	PVR Iva incl.	Precio Tarifa
Dossi-5 off-line (piscinas hasta 100 m³)	01413	1	3,7	0,031	A02	221,10	261,00
Dossi-10 off-line (piscinas hasta 200 m³)	43998	1	4,86	0,048	A02	223,70	264,00

	Volumen piscina cloro	Volumen piscina bromo
Dossi 5	20 m³ - 80 m³	4 m³ - 50 m³
Dossi 10	20 m³ - 160 m³	4 m³ - 100 m³



Dosificador de cloro y bromo 3,5 Kg Dossi-3

Dosificador de cloro y bromo. Fabricado en materiales plásticos inalterables (ABS). Capacidad aproximada de 3,5 kg de tabletas. Cierre con doble sistema de seguridad en la tapa. Válvulas de regulación de sencilla utilización. Para piscinas de hasta 60 m³ con cloro y para piscinas de hasta 30 m³ con bromo. Altura: 405 mm.

	Código	Emb. Std.	Peso Kg Std.	Volumen m³ Std.	Código Alfan.	PVR Iva incl.	Precio Tarifa
Dossi-3, in-line Para conexión directa a la tubería con racors de 1½"	24429	1	1,81	0,030	A02	148,60	175,30
Dossi-3 off-line Para conexión by-pass mediante tubo flexible	24430	1	1,90	0,031	A02	163,50	193,00



Dosificador compacto

Equipos dosificadores de compactos de tricloro y tabletas de bromo con válvula de seguridad automática. Fabricado en poliéster y fibra de vidrio.

	Código	Emb. Std.	Peso Kg Std.	Volumen m³ Std.	Código Alfan.	PVR Iva incl.	Precio Tarifa
Dosificador Compacto de 40 l Tricloro (para piscinas de 200 a 500 m³) Bromo (para piscinas de 150 a 300 m³)	11999	1	14,0	0,128	A07	786,00	763,00
Dosificador Compacto de 60 l Tricloro (para piscinas de 500 a 1000 m³) Bromo (para piscinas de 300 a 450 m³)	11998	1	18,0	0,185	A07	793,00	770,00



Conjunto válvula seguridad

Se compone de una válvula de seguridad de PVC, con muelle recubierto de halar y un tirador metálico. Presión de apertura de la válvula 2,5-3 bar (Kg/cm²).

	Código	Emb. Std.	Peso Kg Std.	Volumen m³ Std.	Código Alfan.	PVR Iva incl.	Precio Tarifa
Para dosificador: 40 l	16633	1	0,4	0,002	A07	113,70	110,40
Para dosificador: 60 l	16634	1	0,4	0,002	A07	115,80	112,50



EQUIPOS AUTOMÁTICOS DE REGULACIÓN Y CONTROL



Fluidra Connect compatible

Control Connect: El control multi-paramétrico inteligente

Gama de paneles de control multi-paramétricos con pantalla táctil LCD color. Fácil y eficaz control sanitario del agua. Completa automatización del tratamiento de la piscina.

- Pantalla multi-función TFT táctil color.
- 4 relés temporizados programables y 4 entradas digitales.
- Poolstation (Ethernet de Serie).
- Fluidra Connect Compatible.

	Código	Emb. Std.	Peso Kg Std.	Volumen m ³ Std.	Código Alfan.	PVR Iva incl.	Precio Tarifa
pH / ORP / Temp. con portasondas en línea	71537	1	5,85	-	A07	2.274,00	1.541,00
pH / ORP / Temp. con portasondas en panel	71538	1	6,85	-	A07	3.605,00	2.445,00
pH / Cl (ppm) / Temp. con portasondas en panel	71539	1	6,85	-	A07	6.436,00	4.379,00



71537



71538



71539

TABLA COMPARATIVA EQUIPOS AUTOMÁTICOS DE DOSIFICACIÓN Y CONTROL

	AP PR-200	Guardian Pool	New Vigilant	Controller
Lecturas disponibles Según modelos	pH	Sí	Sí	Sí
	Redox mV	Sí	Sí	Sí
	Cloro libre ppm eco (Sonda galvánica)	No	No	Sí
	Cloro libre ppm top (Sonda potencióstática)	Sí	Sí	No
	Cloro total ppm (Sonda potencióstática)	No	Sí	No
	Bromo total ppm	No	Sí	No
	Temperatura °C	No	Sí	No
Dosificación Según modelos	pH	On / Off PWM	On / Off (x2) PWM (x2) 4-20 mA	On / Off (x2) PWM (x2) Frecuencia 4-20 mA
	Redox mV	On / Off PWM	On / Off (x2) PWM (x2) 4-20 mA	On / Off (x2) PWM (x2) Frecuencia 4-20 mA
	Cloro libre ppm	On / Off PWM	On / Off (x2) PWM (x2) 4-20 mA	On / Off (x2) PWM (x2) Frecuencia 4-20 mA
	Cloro total ppm	No	No	No
	Bromo total ppm	No	On / Off (x2) PWM (x2) 4-20 mA	No
Otras entradas / salidas Según modelos	Corriente 4-20 mA	No	2	No
	Frecuencia	No	2	No
	Nivel depósito reactivos	2	No	No
	Relé alarma	No	1	1
	Relé auxiliar	No	Hasta 5	No
Comunicaciones	Compatible con Fluidra Connect	Sí	No	Sí
Uso	Privado residencial unifamiliar	Sí	Sí	Sí
	Privado colectivo	Sí	Sí	No
	Público o comercial	Sí	Sí	No



Consulte + info en PRODUCTOS.
www.astralpool.com

EQUIPOS AUTOMÁTICOS DE REGULACIÓN Y CONTROL



Vigilant. GPX

Panel New Vigilant pH/ppm y pH/Rx de pH

Panel de dosificación y control pH/ppm y pH/Rx con bombas dosificadoras con control único. Caudal de 5 l/h y contrapresión máxima de 5 bar. Cadencia de 120 impulsos/minuto. Se incluye electrodo de pH y de Rx (en panel de pH/Rx) con 1,5 metros de cable, soluciones patrón de pH 4/7 y soluciones patrón de ORP 465mV en el panel de pH/Rx

Rangos de medida pH/ppm:

0.00...5.00 ppm Cl2 (0,00...12.00 ppm Br)
0.00...14.00 pH, precisión +/-0,01pH
-1500.....+1500 mV, precisión +/-1mV (sensor no incluido)
0...50°C, precisión +/-0,1°C (sensor no incluido)

Rangos de medida pH/Rx:

0.00...14.00 pH, precisión +/-0,01pH
-1500.....+1500 mV, precisión +/-1mV
0...50°C, precisión +/-0,1°C (sensor no incluido)

	Código	Emb. Std.	Peso Kg Std.	Volumen m³ Std.	Código Alfan.	PVR lva incl.	Precio Tarifa
New Vigilant pH/ppm	70256	1	-	-	C04	1.790,00	1.739,00
New Vigilant pH/Rx	70255	1	-	-	C04	1.433,00	1.392,00

Los New Vigilant no se recomiendan para clorar aguas potables, se recomiendan para utilizar en piscinas de uso privado (Tipo 3A y Tipo 3B, según RD742/2013)

EQUIPOS AUTOMÁTICOS DE REGULACIÓN Y CONTROL



Controller

Los paneles de la Gama CONTROLLER, son sistemas completamente equipados y montados, ideales para diversas aplicaciones en tratamiento de aguas.

Su diseño sencillo y compacto, facilita muchísimo la instalación y puesta en marcha de los mismos.

Disponen de todos los componentes y accesorios para un rápido montaje. Todos los montajes se realizan en planchas de PVC, con diversas dimensiones según el modelo.

Características técnicas generales:

- Rangos de medida disponibles en función de sonda seleccionada.
- Rangos disponibles de Cloro Libre: De 0-2, 0-5 0-10, 0-20 y 0-200 ppm.
- Rango de pH 0-14.
- Rango de ORP: +/-1500 mV.
- Rango de temperatura: 0-50°C.
- Medición de Cloro estable con baja dependencia del pH.
- Autocalibración de todas las medidas.
- Señal de alarma por falta de flujo de agua.
- Instrumento con grado de protección IP65.
- Relés 250 V - 10 A, para conectar bombas dosificadoras o sistema de cloración salina.
- Salidas analógicas 4-20 mA de repetición de señal o maniobra para bombas proporcionales.
- Alimentación: 230 V 50/60 Hz.
- Puntos de consigna y alarmas programables.
- Función pausa de bombas durante las fases de calibración y paro del flujo.
- Lectura y compensación de la temperatura, (automática con sonda PT100 incluido).
- 3 Tipos de Regulaciones en el set point: On/Off, Proporcional en Tiempo y Proporcional por Pulsos.
- Puerto de comunicaciones RS485.

Elementos incluidos en el montaje:

- Portasondas de metacrilato para sondas, con regulador de caudal, válvula toma muestras y sensor de flujo.
- Portafiltros y cartucho filtrante de Nylon 80 micras para entrada de agua.
- Soluciones patrón de calibración DPD.
- Accesorios de montaje y manual de instrucciones de uso e instalación.
- Sensores según versión.

	Código	Emb. Std.	Peso Kg Std.	Volumen m ³ Std.	Código Alfan.	PVR Iva incl.	Precio Tarifa
Controller pH / Redox	66178	1	-	-	A07	1.701,00	1.652,00
Controller pH / Cloro libre / Bromo	66177	1	-	-	A07	3.289,00	3.197,00
Controller pH / ORP / Cloro libre / Bromo	66176	1	-	-	A07	3.836,00	3.729,00
Controller Cloro libre	66175	1	-	-	A07	2.341,00	2.275,00
Controller pH / Cloro libre amperométrico	66168	1	-	-	A07	3.547,00	3.448,00
Controller pH / Bromo amperométrico	68215	1	-	-	A07	4.690,00	4.560,00
Controller pH / ORP / Cloro libre amperométrico	66169	1	-	-	A07	4.094,00	3.980,00
Controller pH / ORP / Cloro libre / Cloro Total amperométrico	66170	1	-	-	A07	5.639,00	5.482,00
Sensor pH de recambio con soluciones de calibración	36004	1	-	-	A01	135,00	190,10
Sensor Redox de recambio con soluciones de calibración	36005	1	-	-	A01	135,00	190,10
Kit esferas de recambio para modelo galvánico	27354R0007	1	-	-	AOR	40,04	33,09
Electrodo de platino de recambio para modelo galvánico	27354R0005	1	-	-	AOR	956,00	790,00
Electrodo de cobre de recambio para modelo galvánico	27354R0020	1	-	-	AOR	280,00	231,00
Sonda de cloro libre de recambio para modelo amperométrico	66168R0100	1	-	-	AOR	2.890,00	2.388,00
Membrana de recambio para modelo amperométrico	66168R0101	1	-	-	AOR	275,00	227,00
Electrolito de recambio para modelo amperométrico	66168R0102	1	-	-	AOR	156,00	128,90





MATERIAL DE LIMPIEZA

- 300 • Limpiafondos eléctricos Zodiac
- 317 • Material de limpieza - Zodiac
- 319 • Material de limpieza - Gama Blue Line
- 321 • Material de limpieza - Gama Shark
- 322 • Material de limpieza - Gama Classic

ASTRAL POOL 

 **ZODIAC**[®]

 **Polaris**[®]

LIMPIAFONDOS ELÉCTRICOS ZODIAC

TORNAX™

La eficacia con total simplicidad



Filtro de fácil acceso



Tracción por orugas



Limpeza del fondo



Limpeza de fondo y paredes (OT 3200 TILE)



Ligero para una manipulación sin esfuerzo



Fácil limpeza del filtro



Modelo	OT 3200 TILE
Revestimientos	Liner, PVC armado, hormigón pintado, gresite y casco de poliéster
Formas	Rectangulares, ovaladas, formas libres
Dimensiones piscina Longitud del cable	9 x 4 m (16m)
Sistema tracción	Orugas
Zonas de limpeza	Fondo / paredes
Nivel de filtración	100µ
Capacidad del filtro	3L
Numero de ciclos/ Duración	1 ciclo / 3h
Núm. de motores	2
Tapa transparente	Sí
Tipo de filtro	Filtro rígido con acceso por la parte superior
Garantía	2 años

LIMPIAFONDOS ELÉCTRICOS ZODIAC

+ Limpieza eficaz del fondo de la piscina y las paredes de la piscina (modelo OT 3200 TILE)

+ Ligero para una fácil manipulación

+ Filtro de fácil limpieza

+ Tapa del filtro transparente (modelo OT 3200 TILE)

OT 3200 TILE TORNAX™



Limpieza
Fondo y paredes



Tamaño de la piscina
9x 4 (36 m²)



Ciclos de limpieza
3 h



Cable
16,5 m



Accesorios incluidos



Unidad de control



Filtro de residuos finos 100µ



Soporte para unidad de control

Accesorios opcionales



Filtro de residuos muy finos 60µ y filtro de residuos gruesos 200µ



Carro de transporte

Limpiafondos OT 3200

Filtro de residuos muy finos 60µ
Filtro de residuos finos 100µ
Filtro de residuos gruesos 200µ
Carro de transporte

Código	Emb. Std.	Peso Kg Std.	Volumen m ³ Std.	Código Alfan.	PVR Iva incl.	Precio Tarifa
WR000126	1	11	0,078	Z05	699,00	716,00
R0763100	1	-	-	ZOR	43,80	43,71
R0762900	1	-	-	ZOR	43,80	43,71
R0763000	1	-	-	ZOR	43,80	43,71
R0767600	1	-	-	ZOR	137,00	113,00

VOYAGER™

Máxima agilidad

CNX 25

New



> RENDIMIENTO DE LIMPIEZA ÓPTIMO

Su aspiración ciclónica patentada es potente y duradera. Sus cepillos con forma de hélice y la filtración progresiva en dos fases recogen todos los restos de forma más eficiente, incluidos los más diminutos.

Con el VOYAGER™, tu piscina estará impoluta durante todo el año.



> AGILIDAD INTEGRADA

Gracias a sus sensores inteligentes incorporados y a su diseño único, VOYAGER™ ofrece una cobertura y una agilidad excelentes. Por ello, es ideal para todo tipo de formas y superficies.



> FACILIDAD DE USO

Su filtro retroiluminado con acceso desde la parte superior y su ventana transparente facilitan su uso diario.



FILTRACIÓN EN DOS FASES

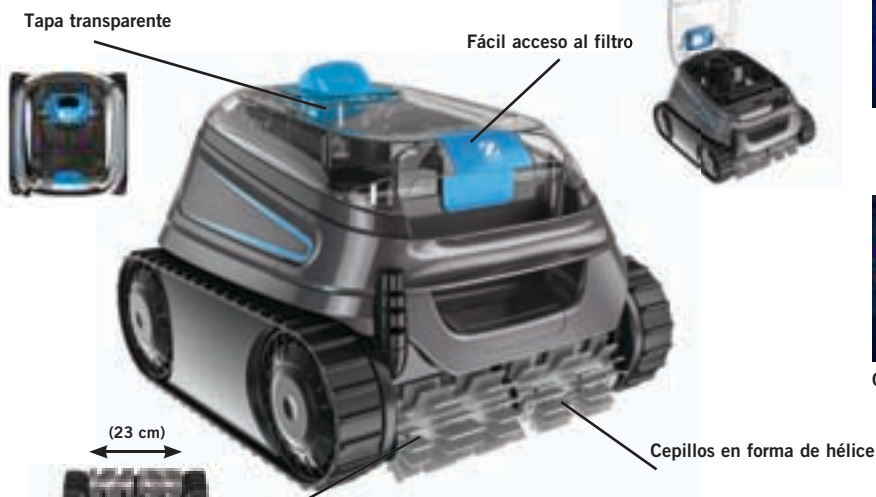
Filtración progresiva 60μ y 150μ



LIMPIAFONDOS ELÉCTRICOS ZODIAC

CNX

Agilidad con la máxima potencia



Aspiración ciclónica



Filtración progresiva de doble nivel



Cepillos en forma de hélice



Interfaz de usuario intuitiva

Gran capacidad de aspiración (23 cm)



Modelos	CNX 20	CNX 25	CNX 30 IQ	CNX 40 IQ
Revestimientos	Liner, PVC armado, hormigón pintado, casco de poliéster y gresite			
Formas	Rectangulares, ovaladas, formas libres			
Dimensiones piscina Longitud del cable	10 x 5 m (15 m)		12 x 6 m (18 m)	
Fondos	Plano, pendiente suave, pendiente compuesta y punta de diamante			
Sistema tracción	Orugas, 2 motores			
Zonas de limpieza	Fondo / paredes / línea de flotación			
Nivel de filtración	100µ	Doble: 150µ + 60µ o solo 150µ		
Capacidad del filtro	4L			
Control a distancia				Via App
Número de ciclos	2			
Ciclos de limpieza	Fondo / paredes / línea de flotación Solo fondo			
Ajuste manual tiempo de limpieza				Sí
Núm. de motores	3			
Tapa transparente	Sí			
Tipo de filtro	Filtro rígido con acceso por la parte superior			
Carro de transporte				Sí
Contact + cepillos	Rodillos frontales Helicoidales		Rodillos frontales y traseros Helicoidales	
Filtro iluminado			Sí	
App iAqualink™ control			Sí	
Lyft System				Sí
Garantía	2 años	2 años	2 años	2 años

* + 1 Año adicional si el limpiafondos está vinculado a la App iAqualink™.

LIMPIAFONDOS ELÉCTRICOS ZODIAC

AGILIDAD CON LA MÁXIMA POTENCIA

- + Máximo rendimiento de limpieza: aspiración ciclónica patentada, cepillos en forma de hélice, gran capacidad de aspiración.
- + Para todo tipo de formas y revestimiento de piscinas: orugas de tracción, acelerómetro y giroscopio.
- + Acceso superior al filtro. Tapa transparente.
- + Filtración progresiva de doble nivel (excepto modelo RE 4200)

CNX 20 VOYAGER™



Limpieza
Fondo, paredes y línea de flotación



Tamaño de la piscina
10 x 5 m (50 m²)



Ciclos de limpieza
Fondo: 1,5 h
Fondo / paredes / línea de flotación: 2,5 h



Cable
15 m



9 317545 277974

Filtración simple:
100 micras

Accesorios incluidos



Unidad de control



Filtración 100 µ (modelo RE 4200)



Filtración progresiva de doble nivel
150/60 µ (modelo RE 4300)



Base unidad de control

CNX 25 VOYAGER™

New



Limpieza
Fondo, paredes y línea de flotación



Tamaño de la piscina
10 x 5 m (50 m²)



Ciclos de limpieza
Fondo: 1,5 h
Fondo / paredes / línea de flotación: 2,5 h



Cable
15 m



9317545285863

Filtración progresiva doble:
150 micras y 60 micras

Accesorios opcionales



Carro de transporte



Filtros de residuos



Funda de protección

	Código	Emb. Std.	Peso Kg Std.	Volumen m ³ Std.	Códi#o Alfan.	PVR lva incl.	Precio Tarifa
Limpiafondos CNX 20	WR000335	1	14	0,116	ZL5	899,00	937,00
Limpiafondos CNX 25	WR000450	1	14	0,116	ZL5	949,00	989,00

Accesorios opcionales para los 2 modelos:

Filtro de residuos muy finos 60µ para doble filtración	R0898100	1	-	-	ZOR	65,00	52,90
Filtro para residuos 150µ doble filtración	R0897600	1	-	-	ZOR	65,00	52,90
Filtro residuos 100µ (filtro único)	R0897500	1	-	-	ZOR	71,00	57,10
Filtro residuos gruesos 200µ (filtro único)	R0897700	1	-	-	ZOR	65,00	52,90
Carro de transporte	R0639500	1	-	-	ZOR	137,00	113,00
Funda de protección	R0568100	1	-	-	ZOR	69,00	56,80

AGILIDAD CON LA MÁXIMA POTENCIA

- + Máximo rendimiento de limpieza: aspiración ciclónica patentada, cepillos en forma de hélice, gran capacidad de aspiración.
- + Para todo tipo de formas y revestimiento de piscinas: orugas de tracción, acelerómetro y giroscopio.
- + Acceso superior al filtro. Tapa transparente.
- + Filtro iluminado + Control a través de la App iAqualink™ (excepto modelo RE 4200)
- + Filtración progresiva de doble nivel (excepto modelo RE 4200)

Accesorios incluidos



Unidad de control



Carro de transporte (incluido en modelo RE 4600 iQ, opcional para RE 4400 iQ)



Filtración progresiva de doble nivel 150/60 μ



Base unidad de control

Accesorios opcionales



Filtro de residuos



Funda de protección

LIMPIAFONDOS ELÉCTRICOS ZODIAC

CNX 30 iQ VOYAGER™



Limpieza
Fondo, paredes y línea de flotación



Tamaño de la piscina
12 x 6 m (72 m²)



Ciclos de limpieza
Fondo: 1,5 h
Fondo / paredes / línea de flotación: 2,5 h



Cable
18 m



Filtración progresiva doble: 150 micras y 60 micras



CNX 40 iQ VOYAGER™ New



Limpieza
Fondo, paredes y línea de flotación



Tamaño de la piscina
12 x 6 m (72 m²)



Ciclos de limpieza
Fondo: 1,5 h
Fondo / paredes / línea de flotación: 2,5 h



Cable
18 m



Filtración progresiva doble: 150 micras y 60 micras



Código	Emb. Std.	Peso Kg Std.	Volumen m ³ Std.	Código Alfon.	PVR Iva incl.	Precio Tarifa
--------	-----------	--------------	-----------------------------	---------------	---------------	---------------

Limpiafondos CNX 30 iQ						
Limpiafondos CNX 40 iQ New						

Accesorios opcionales para los 2 modelos:

Filtro de residuos muy finos 60μ para doble filtración	R0898100	1	-	-	ZOR	65,00	52,90
Filtro para residuos 150μ doble filtración	R0897600	1	-	-	ZOR	65,00	52,90
Filtro residuos 100μ (filtro único)	R0897500	1	-	-	ZOR	71,00	57,10
Filtro de residuos gruesos 200μ (filtro único)	R0897700	1	-	-	ZOR	65,00	52,90
Carro de transporte	R0639500	1	-	-	ZOR	137,00	113,00
Funda de protección	R0568100	1	-	-	ZOR	69,00	56,80

LIMPIAFONDOS ELÉCTRICOS ZODIAC

GAMA VORTEX™ 2WD

Poder Extremo



3 niveles de filtración disponibles



Tecnología Vortex™ : aspiración ciclónica potente y duradera

Cepillos



Aspiración ciclónica



Filtro de fácil acceso de gran capacidad (5 L)



Boca de aspiración extra ancha



Carro de transporte



Modelos	OV 3505
Revestimientos	Liner, casco de poliéster, PVC armado, hormigón pintado, Gresite*
Formas	Rectangulares, ovaladas, formas libres
Dimensiones piscina	12 x 6 m
Fondos	Plano, pendiente suave, pendiente compuesta y punta de diamante.
Longitud del cable	18 m
Sistema tracción	2 WD
Zonas de limpieza	Fondo / paredes / línea de flotación
Nivel de filtración	100µ
Capacidad del filtro	5L
Control a distancia	Sí
Número de ciclos	6
Ciclos de limpieza	Fondo / paredes / línea de flotación Solo fondo
Tipo de filtro	Filtro rígido con acceso por la parte superior
Carro de transporte	Sí
Garantía	2 años

* Para una perfecta adherencia del limpiafondos en piscinas de gresite, reemplace las ruedas originales por ruedas con ventosas. (accesorio suministrado con el producto o como accesorio). Ref. R0636400.

LIMPIAFONDOS ELÉCTRICOS ZODIAC

Poder Extremo

- + Aspiración super potente y constante
- + Gran capacidad de aspiración
- + Filtro de fácil limpieza
- + Mando a distancia sensorial equipado con sensores de movimiento (modelo OV 3505)

OV 3505 VORTEX™ 2WD



Limpieza
Fondo, paredes y línea de flotación



Tamaño de la piscina
12 x 6 (72 m²)



Ciclos de limpieza
Fondo: 1 h, 1,5 h, 2h
Fondo, paredes, línea de flotación: 2 h, 2,5 h, 3 h



Cable
18 m



9 317545 026091

Accesorios incluidos



Carro de transporte



Filtro de residuos finos 100µ



Cubierta ruedas con ventosas (unidad) (excepto en modelo OV 3400)



Unidad de control

Accesorios opcionales



Filtro de residuos muy finos (60µ) y filtro de residuos gruesos (200µ)



Funda de protección

Limpiafondos OV 3505

- Filtro de residuos muy finos 60µ
- Filtro de residuos finos 100µ
- Filtro de residuos gruesos 200µ
- Funda de protección
- Cubierta ruedas con ventosas (unidad)

Código	Emb. Std.	Peso Kg Std.	Volumen m ³ Std.	Código Alfon.	PVR Iva incl.	Precio Tarifa
WR000152	1	20,1	0,0144	Z05	1.189,00	1.212,00
R0638600	1	-	-	ZOR	69,00	56,30
R0636600	1	-	-	ZOR	69,00	56,30
R0643700	1	-	-	ZOR	69,00	56,30
R0568100	1	-	-	ZOR	69,00	56,80
R0636400	1	-	-	ZOR	41,90	34,55

LIMPIAFONDOS ELÉCTRICOS ZODIAC

GAMA VORTEX™ 4WD

Máxima potencia en 4 x 4



3 niveles de filtración disponibles



Tecnología Vortex™ : aspiración ciclónica potente y duradera

Cepillos



Limpiafondos todo-terreno



Lift System patentado



Boca de aspiración extra ancha



Indicador de filtro lleno. Nos indica cuando es necesario vaciar el filtro



Modelos	OV 5200	OV 5300 SW	OV 5480 iQ
Revestimientos	Liner, casco de poliéster, PVC armado, hormigón pintado, Gresite		
Formas	Rectangulares, ovaladas, formas libres		
Dimensiones piscina	12 x 6 m		
Fondos	Plano, pendiente suave, pendiente compuesta y forma de diamante.		
Longitud del cable	18 m		
Sistema tracción	4 WD		
Zonas de limpieza	Fondo / paredes / línea de flotación		
Nivel de filtración	100µ		
Capacidad del filtro	5L		
Control a distancia	-	-	vía App
Número de ciclos	2	2	Múltiple
Ciclos de limpieza	Fondo / paredes / línea de flotación Solo fondo	Fondo / paredes / línea de flotación Solo fondo	Fondo / paredes / línea de flotación Solo fondo Solo línea de flotación
Tipo de filtro	Filtro rígido con acceso por la parte superior		
Carro de transporte	Sí		
Lift System	-	-	Sí
Swivel	-	Sí	Sí
Reloj de programación integrado	-	-	Sí
Garantía	2 años		

LIMPIAFONDOS ELÉCTRICOS ZODIAC

Máxima potencia en 4x4

- + Aspiración super potente y constante
- + Limpiafondos todo terreno
- + Gran capacidad de aspiración
- + Más ligero al salir del agua (Modelo OV 5480 iQ)

Accesorios incluidos



Carro de transporte



Filtro de residuos finos 100µ



Swivel (excepto OV 5200)



Unidad de control

Accesorios opcionales



Filtro de residuos muy finos (60µ) y filtro de residuos gruesos (200µ)



Funda de protección

OV 5200 VORTEX™ 4WD



Limpieza
Fondo, paredes y línea de flotación



Tamaño de la piscina
12 x 6 (72 m²)



Ciclos de limpieza
Fondo: 1,5 h
Fondo, paredes, línea de flotación: 2,5 h



Cable
18 m



OV 5300 SW VORTEX™ 4WD



Limpieza
Fondo, paredes y línea de flotación



Tamaño de la piscina
12 x 6 (72 m²)



Ciclos de limpieza
Fondo: 1,5 h
Fondo, paredes, línea de flotación: 2,5 h



Cable
18 m con Swivel



OV 5480 iQ VORTEX™ 4WD



Limpieza
Fondo, paredes y línea de flotación



Tamaño de la piscina
12 x 6 (72 m²)



Ciclos de limpieza
Múltiple de 0,5 h a 3,5 h
Solo Fondo
Fondo, paredes y línea de flotación
Solo línea de flotación



Cable
18 m con Swivel



Código	Emb. Std.	Peso Kg Std.	Volumen m ³ Std.	Códigºo Alfán.	PVR Iva incl.	Precio Tarifa
WR000223	1	21	0,0144	Z05	1.089,00	1.102,00
WR000162	1	21	0,0144	Z05	1.289,00	1.322,00
WR000264	1	21,1	0,0144	Z05	1.399,00	1.498,00
R0638600	1	-	-	ZOR	69,00	56,30
R0636600	1	-	-	ZOR	69,00	56,30
R0643700	1	-	-	ZOR	69,00	56,30
R0568100	1	-	-	ZOR	69,00	56,80

LIMPIAFONDOS ELÉCTRICOS PARA PISCINA PÚBLICA



ESPECÍFICAMENTE DISEÑADO PARA UN USO INTENSIVO EN PISCINAS PÚBLICAS PEQUEÑAS Y MEDIANAS. RESISTENTE, INTELIGENTE Y MUY EFICAZ

- Sensor Nav Sytem™: limpieza inteligente y personalizada con sistema antienredos sin necesidad de swivel
- Nuevos materiales para tareas pesadas y sistema de tracción para un uso intensivo
- Aspiración ultra potente y prolongada
- Diseñado para un uso profesional en piscinas públicas de hoteles, campings y centros deportivos

TRX 7500 iQ VORTRAX

New



Limpieza
Fondo, paredes y línea de flotación



Tamaño de la piscina
Piscinas públicas pequeñas y medianas (hoteles, campings, centros deportivos) con paredes rígidas, hasta 20 m



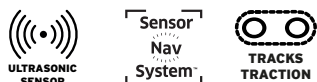
Ciclo de limpieza
Múltiples desde 0h30 a 6h00 con ciclos preprogramados:
- Quick: solo fondo 1h15
- Smart: fondo / paredes / Iniea de flotación (tiempo calculado)
- Ultra: fondo / paredes / Iniea de flotación (2h45)



Cable
25m



Filtración progresiva doble:
150 micras y 60 micras



ESPECÍFICAMENTE DISEÑADO PARA UN USO INTENSIVO EN PISCINAS PÚBLICAS. RESISTENTE, INTELIGENTE Y MUY EFICAZ

- Sensores ultrasónicos para detectar las paredes y los obstáculos
- Sensor Nav Sytem™: limpieza inteligente y personalizada con sistema antienredos sin necesidad de swivel
- Nuevos materiales para tareas pesadas y sistema de tracción para un uso intensivo
- Aspiración ultra potente y prolongada
- Diseñado para un uso profesional en piscinas públicas de hoteles, campings y centros deportivos

TRX 7700 iQ VORTRAX

New



Limpieza
Fondo, paredes y línea de flotación



Tamaño de la piscina
Piscinas públicas (hoteles, campings, centros deportivos) con paredes rígidas hasta 25 m



Ciclo de limpieza
Múltiples desde 0h30 a 6h00 con ciclos preprogramados:
- Quick: solo fondo 1h15
- Smart: fondo / paredes / Iniea de flotación (tiempo calculado)
- Ultra: fondo / paredes / Iniea de flotación (2h45)



Cable
30m



Filtración simple: 150 micras inox + 60 micras en plástico

	Código	Emb. Std.	Peso Kg Std.	Volumen m³ Std.	Códi#o Alfán.	PVR Iva incl.	Precio Tarifa
TRX 7500 iQ	WR000413	1	21	-	ZL5	2.090,00	1.962,00
TRX 7700 iQ	WR000414	1	24	-	ZL5	2.711,00	2.547,00
Filtro de residuos finos 100µ	R0863600	1	-	-	ZOR	69,00	56,30
Filtro de residuos gruesos 200µ	R0863700	1	-	-	ZOR	69,00	56,30

LIMPIAFONDOS HIDRÁULICOS POLARIS

- + 3 jets de potencia y cola de impulsión eficaz
- + 3 ruedas motrices equipadas con neumáticos anchos
- + Válvula de retroceso antibloqueo
- + Correas de acero inoxidable

Polaris 3900 SPORT

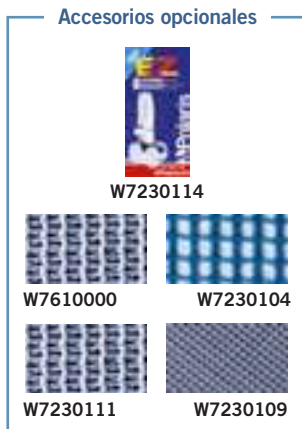


Accesorios incluidos



Tipo de piscinas	
Tipo	Piscinas enterradas privadas de medidas estándar
Formas	Todo tipo de formas
Fondos	Plano, pendiente suave, fosa de salto con pendiente compuesta o punta de diamante
Revestimientos	Gresite, liner, casco de poliéster, PVC armado, hormigón pintado
Generalidades	
Tipo de sistema	Hidráulico a presión
Desplazamiento	Aleatorio y marcha atrás automática
Fuente de energía	Bomba adicional acoplada a la filtración
Aspiración	Sistema Venturi 3 jets
Recogida de los residuos	Bolsa independiente + cola barreadora
Características técnicas	
Equipo necesario*	Bomba de presión 1 CV Polaris Bomba de presión 1,5 CV o superior**
Presión de funcionamiento	2,2 a 2,6 bars máx
Línea específica toma de limpiafondos	Mangueras rígidas 16 bars
Velocidad de desplazamiento	20 m / min
Dimensión de la aspiración	6 cm
Longitud de la manguera	9,60 m
Peso del limpiafondos	3,5 kg
Número de productos por palet	16

Accesorios opcionales



Limpiafondos Polaris 3900 SPORT

Bolsas filtro desechables (EZ Bag) (6 un.)

Bolsa estándar doble capacidad con cremallera

Bolsa estándar

Bolsa de hojas

Bolsa ultrafina negra

Código	Emb. Std.	Peso Kg Std.	Volumen m ³ Std.	Código Alfán.	PVR Iva incl.	Precio Tarifa
W7620000	1	-	-	Z05	679,00	715,00
W7230114	1	-	-	Z0R	90,00	73,80
W7610000	1	-	-	Z0R	117,00	95,70
W7230111	1	-	-	Z0R	90,00	73,80
W7230104	1	-	-	Z0R	92,00	75,80
W7230109	1	-	-	Z0R	90,00	73,80



LIMPIAFONDOS HIDRÁULICOS POLARIS

- + 2 jets y cola de impulsión eficaz
- + Amplio canal de aspiración
- + Válvula de retroceso antibloqueo



Accesorios incluidos



Bolsa estándar con cremallera



Kit válvula de retroceso automático

Tipo de piscinas	
Tipo	Piscinas enterradas privadas de medidas estándar
Formas	Todo tipo de formas
Fondos	Fondo plano, pendiente suave, fosa de salto, pendiente compuesta, punta de diamante
Revestimientos	Gresite, liner, casco de poliéster, PVC armado, hormigón pintado
Generalidades	
Tipo de sistema	Hidráulico a presión
Desplazamiento	Aleatorio y marcha atrás automática
Fuente de energía	Bomba adicional acoplada a la filtración
Aspiración	Sistema Venturi 2 jets
Recogida de los residuos	Bolsa independiente + cola de impulsión
Características técnicas	
Equipo necesario*	Bomba de presión 1 CV Polaris
Presión de funcionamiento	2,2 bars
Línea específica toma de limpiafondos	Mangueras rígidas 16 bars
Velocidad de desplazamiento	15 m / min
Dimensión de la aspiración	7 cm
Longitud de la manguera	9,60 m
Peso del limpiafondos	3,2 kg
Número de productos por palet	36

Accesorios opcionales



W7230114



W7230102



W7230104



W7230103

Limpiafondos Polaris 280

Bolsas filtro desechables (EZ Bag) (6 un.)

Bolsa estándar con cremallera

Bolsa de hojas

Bolsa ultrafina

Código	Emb. Std.	Peso Kg Std.	Volumen m³ Std.	Código Alfan.	PVR Iva incl.	Precio Tarifa
W7220000	1	3,2	-	Z05	539,00	605,00
W7230114	1	-	-	Z0R	90,00	73,80
W7230102	1	-	-	Z0R	90,00	73,80
W7230104	1	-	-	Z0R	92,00	75,80
W7230103	1	-	-	Z0R	86,00	70,80



73891900370

LIMPIAFONDOS HIDRÁULICOS POLARIS

- + Adaptable a todo tipo de tratamiento del agua
- + Robusta, fiable, potente y silenciosa
- + Distancia máxima a la piscina 20 metros
- + Kit de conexión "Quick Connect" incluido

Bomba Polaris



9317545032672

Generalidades	
Potencia	1 CV monofase
Tipo	Multicelular
Cuerpo turbina	Noryl®
Composición	Bomba + Kit conexión rápida (BPK)
Peso	11 kg
Garantía	2 años
Características técnicas	
Alimentación	220-240 V
Consumo	0,75 kW
Eje turbina	Inox AISI 420
RPM	2800 rpm
Intensidad nominal	5,3 A
Índice de protección	Estanqueidad IP-55

Código	Emb. Std.	Peso Kg Std.	Volumen m³ Std.	Código Alfán.	PVR Iva incl.	Precio Tarifa
--------	-----------	--------------	-----------------	---------------	---------------	---------------

Bomba Polaris **W4530248** 1 - - Z05 **639,00** **528,00**

- + Calidad, eficacia y diseño Polaris
- + Programación independiente del sistema de filtración
- + Dispositivo seguro y fácil de utilizar
- + Evita un consumo eléctrico innecesario y un desgaste prematuro del limpiafondos por sobreutilización

Cuadro eléctrico Polaris



9317545032306

Generalidades	
Dimensiones (L x An x Al)	220 x 200 x 200 mm
Peso	1 kg
Garantía	2 años
Características técnicas	
Alimentación	230 V / 50 Hz monofásico
Disyuntor	4 a 6,3 A
Interruptor	Auto / paro / manual
Índice de protección	Estanqueidad IP-65
Instalación	30 mA

Código	Emb. Std.	Peso Kg Std.	Volumen m³ Std.	Código Alfán.	PVR Iva incl.	Precio Tarifa
--------	-----------	--------------	-----------------	---------------	---------------	---------------

Cuadro eléctrico Polaris **W2520001** 1 - - Z05 **235,00** **193,90**

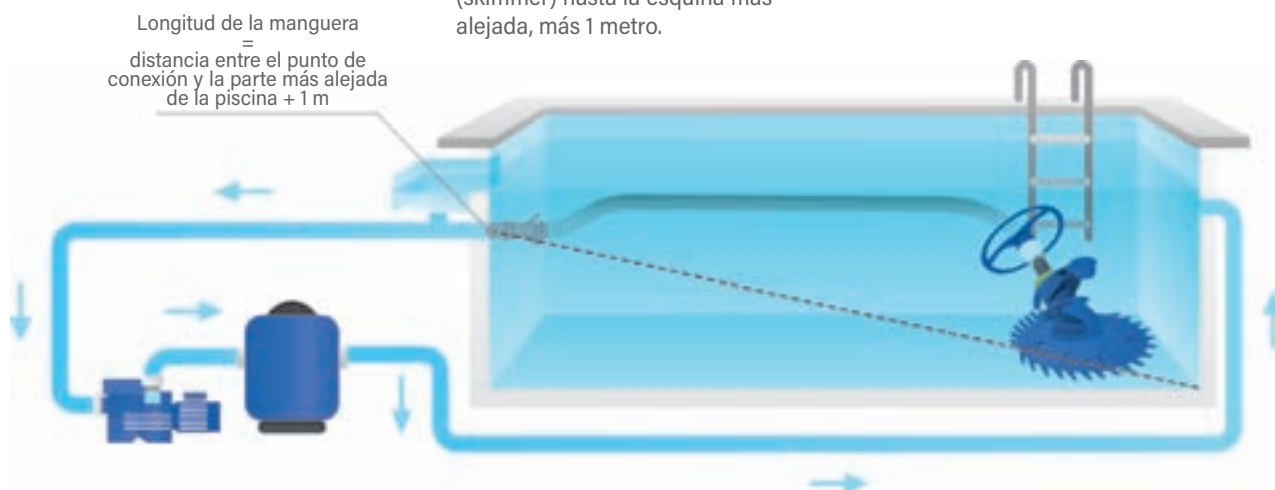
LIMPIAFONDOS HIDRÁULICOS ZODIAC

			
Modelos	T3®	T5® Duo	MX8®
Dimensiones máximas piscina	9 x 5 m	12 x 6 m	12 x 6 m
Número de tubos 1 m - Twist Lock	10	12	12
Sistema de Funcionamiento	Diafragma	Diafragma	Mecánico
Aspiración	-	-	2 turbinas
Formas y fondo de la piscina			
Rectangular	•	•	•
Oval	•	•	•
Redonda	•	•	•
Forma libre		•	•
Solo fondo	•		
Fondo y paredes		•	•
Plano	•	•	•
Pendiente suave	•	•	•
Pendiente compuesta		•	•
Punta de diamante			•
Potencia mín. req. de la bomba de filtración	1/2 CV	3/4 CV	3/4 CV*
Garantía	2 años	2 años	2 años

* Hace falta 1 CV en piscinas con revestimiento cerámico

INSTALACIÓN STANDARD

- El limpiafondos por aspiración se conecta directamente al punto de vacío o al skimmer. No hace falta conexión eléctrica
- La longitud ideal de la manguera para la piscina es la distancia más larga que el limpiafondos puede cubrir en la piscina desde el punto de conexión (skimmer) hasta la esquina más alejada, más 1 metro.
- Para optimizar la instalación, realiza una prueba de flujo y ajusta el caudal usando una válvula reguladora.



LIMPIAFONDOS HIDRÁULICOS ZODIAC

- + Sistema de navegación X-drive: limpia todas las zonas de la piscina
- + Turbo aspiración: dos hélices de succión y una potente turbina de aspiración
- + Sistema de desplazamiento por correas para una perfecta estabilidad y adherencia
- + Mangueras Twist Lock: conexión segura sin pérdida de aspiración

MX8™



Mangueras Twist Lock



Adaptador cónico



Alargo 45°



Codo 45°



Regulador automático de caudal



Válvula de regulación automática de caudal (skimmer)



Cepillos de limpieza ciclónica (MX9™)

Tipo de piscinas	
Tipos	Piscinas enterradas privadas y piscinas fuera de suelo con paredes rígidas de hasta 12 x 6 m
Formas	Rectangulares, ovaladas y formas libres
Fondos	Plano, pendiente suave y pendiente compuesta
Revestimientos	Gresite, liner, casco de poliéster, PVC armado, hormigón pintado
Generalidades	
Zonas de limpieza	Fondo y paredes
Ciclo de limpieza	Se recomienda una filtración de 6h en 3 ciclos de 2 h
Fuente de energía	Equipo de filtración de la piscina
Desplazamiento	Aleatorio
Sistema de funcionamiento	Turbina de succión y 2 hélices de aspiración
Instalación	Por el usuario en la toma de limpiafondos o en el skimmer
Tipo de residuos aspirados	Finos, medianos
Número de productos por palet	30
Características técnicas	
Longitud de la manguera	12 secciones de 1 m
Dimensiones del limpiafondos (L x An x Al)	41 x 19 x 22 cm
Dimensiones del embalaje (L x An x Al)	102 x 23 x 37 cm
Peso del limpiafondos (cabezal)	3,2 kg
Peso con embalaje	9,5 kg
Capacidad de filtración	Circuito de filtración de la piscina
Cobertura de limpieza	36 cm
Potencia mín. req. de la bomba de filtración	3/4 CV (1 CV para piscinas de gresite)
Velocidad de desplazamiento	8 m/min



W78055



W37110

Limpiafondos MX8

Juego de 6 tubos de 1m Twist Lock
Cyclonic™ Leaf Catcher

Código	Emb. Std.	Peso Kg Std.	Volumen m³ Std.	Códiºo Alfán.	PVR Iva incl.	Precio Tarifa
W70668	1	9,5	0,086	Z05	479,00	443,00
W78055	1	-	-	ZOR	160,00	132,00
W37110	1	0,013	0,06	ZOR	143,00	117,40



3 478580 706686

MX8

LIMPIAFONDOS HIDRÁULICOS ZODIAC

+ Diafragma DiaCyclone:
aspiración aún más potente
(+40%)

T3:
+ Disco con aletas: aumenta
la movilidad del limpiafondos

T5 Duo:
+ Duo Traction Control:
dos discos flexibles
independientes que
mejoran su movilidad y
adherencia

T3® Y T5® Duo



T3



T5



Mangueras Twist Lock



Rueda anti-bloqueo



Medidor de caudal



Válvula de regulación automática de caudal (skimmer)

Modelos	T3®	T5®
Tipo de piscinas		
Tipos	Piscinas enterradas privadas y piscinas fuera de suelo con paredes rígidas de hasta 9 x 5 m	Piscinas enterradas privadas y piscinas fuera de suelo con paredes rígidas de hasta 12 x 6 m
Formas	Rectangulares, ovaladas	Rectangulares, ovaladas y formas libres
Fondos	Plano, pendiente suave	Plano, pendiente suave y pendiente compuesta
Revestimientos	Gresite, liner, casco de poliéster, PVC armado, hormigón pintado	
Generalidades		
Zonas de limpieza	Fondo	Fondo y paredes
Ciclo de limpieza	Se recomienda una filtración de 6h en 3 ciclos de 2 h	
Fuente de energía	Equipo de filtración de la piscina	
Desplazamiento	Aleatorio	
Sistema de funcionamiento	Diafragma DiaCyclone	
Instalación	Por el usuario en la toma de limpiafondos o en el skimmer	
Tipo de residuos aspirados	Finos y medianos	
Número de productos por palet	27	24
Características técnicas		
Longitud de la manguera	10 secciones de 1 m	12 secciones de 1 m
Dimensiones del limpiafondos (L x An x Al)	41 x 36 x 28 cm	44 x 43 x 22 cm
Dimensiones del embalaje (L x An x Al)	102,8 x 41,5 x 22,4 cm	99 x 45,5 x 29,5 cm
Peso del limpiafondos (cabezal)	1,2 kg	1,4 kg
Peso con embalaje	6,8 kg	8,4 kg
Capacidad de filtración	Circuito de filtración de la piscina	
Cobertura de limpieza	30 cm	44 cm
Potencia mín. req. de la bomba de filtración	1/2 CV	3/4 CV
Velocidad de desplazamiento	6,5 m/min	6 m/min



W78055



W37110

Limpiafondos T3
Limpiafondos T5 Duo

Juego de 6 tubos de 1m Twist Lock
Cyclonic TM Leaf Catcher

Código	Emb. Std.	Peso Kg Std.	Volumen m³ Std.	Códiºo Alfan.	PVR Iva incl.	Precio Tarifa
W70674	1	6,8	0,095	Z05	229,00	199,00
W78046	1	8,4	0,130	Z05	329,00	261,00
W78055	1	-	-	Z0R	160,00	132,00
W37110	1	0,013	0,06	Z0R	143,00	117,40

MATERIAL DE LIMPIEZA - ZODIAC

- + Limpieza de espacios reducidos y de partes concretas de la piscina
- + Limpiafondos manual simple y eficaz. Sin ninguna conexión
- + Los residuos aspirados quedan retenidos en su propio filtro de acero inox.

Spa Wand



Filtro de acero

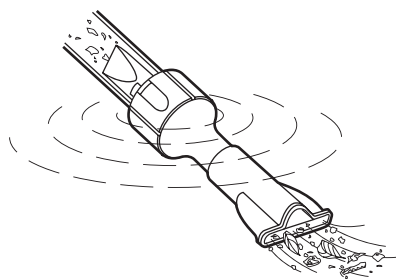


Soporte mural



2 boquillas de limpieza

Tipo de piscinas	
Tipo	Piscinas enterradas privadas y piscinas fuera de suelo con paredes rígidas, spas, escaleras, rebosaderos y bloques de filtración
Formas	Todo tipo de formas
Fondos	Todo tipo
Revestimientos	Gresite, liner, casco de poliéster, PVC armado, hormigón pintado
Generalidades	
Fuente de energía	Limpiafondos manual
Instalación	Por el usuario
Tipo de residuos aspirados	Polvo, insectos, gravilla, hojas...
Características técnicas	
Dimensiones del limpiafondos (L x An x Al)	7 x 7 x 144 cm
Dimensiones del embalaje (L x An x Al)	8 x 9 x 146 cm
Peso del limpiafondos (cabezal)	1,2 kg



Boquilla plana: ideal para aspirar los residuos que están en la superficie o suspendidos en el agua.



Boquilla de doble uso: para limpiar los residuos del fondo y otra para los de la superficie.



Código	Emb. Std.	Peso Kg Std.	Volumen m ³ Std.	Código Alfan.	PVR Iva incl.	Precio Tarifa
W9320018	12	-	-	Z05	89,00	59,70

Spa Wand



7 389190 134690

LIMPIAFONDOS HIDRÁULICOS



Splasher

Splasher es un limpiafondos de aspiración hidráulica. Usa el sistema de filtración de la piscina para funcionar y recoger los residuos en el prefiltro de la bomba.

Está sencillamente conectado a la placa de aspiración del skimmer y funciona al mismo tiempo que la filtración de la piscina.

Su sistema de membranas garantiza un rendimiento óptimo y más silencioso.

Zonas que limpia: fondo y paredes.

Tipos de fondos de piscina: lisos o con una ligera pendiente.

Tamaño de la piscina: hasta 9 m de longitud.

Presión mínima necesaria de la bomba del filtro: ½ CV.

Incluida en el kit: manguera de 9,6 m.

	Código	Emb. Std.	Peso Kg Std.	Volumen m³ Std.	Código Alfan.	PVR lva incl.	Precio Tarifa
Limpiafondos Splasher	66281	1	5,6	0,05	A05	198,00	191,60



Mamba

Mamba es un limpiafondos de aspiración hidráulica. Usa el sistema de filtración de la piscina para funcionar y recoger los residuos en el prefiltro de la bomba.

Está sencillamente conectado a la placa de aspiración del skimmer y funciona al mismo tiempo que la filtración de la piscina.

El diseño de doble aspiración de Mamba garantiza que a la bomba y el filtro nunca les falte agua. La válvula de desviación ajustable permite utilizar bombas de filtración con una capacidad tanto grande como pequeña.

Zonas que limpia: fondo y paredes.

Tipos de fondos de piscina: lisos o con una ligera pendiente.

Tamaño de la piscina: hasta 9 m de longitud.

Presión mínima necesaria de la bomba del filtro: ½ CV.

Incluidos en el kit: secciones de manguera de 12 x 80 cm, regulador de caudal, adaptador universal..

	Código	Emb. Std.	Peso Kg Std.	Volumen m³ Std.	Código Alfan.	PVR lva incl.	Precio Tarifa
Limpiafondos Mamba	60092	1	7	0,061	A05	132,00	128,20

MATERIAL DE LIMPIEZA - GAMA BLUE LINE

Blue Line

Limpiafondos manuales Blue Line - fijación por clip



69661



69673



69663



69664

Limpiafondos flexible 350 11/2"
Limpiafondos aluminio 350 11/2"
Limpiafondos triangular
Limpiafondos ovalado

Código	Emb. Std.	Peso Kg Std.	Volumen m³ Std.	Código Alfán.	PVR lva incl.	Precio Tarifa
69661	6	6,6	0,053	A02	23,44	27,67
69673	-	-	-	A02	33,84	39,93
69663	6	-	-	A02	14,47	17,08
69664	6	-	-	A02	14,35	16,94

Cepillos de pared Blue Line - fijación por clip

Cepillo de pared (48 cm) mango ajustable
Cepillo de pared (50 cm) mango fijo
Cepillo manual multifunción

Código	Emb. Std.	Peso Kg Std.	Volumen m³ Std.	Código Alfán.	PVR lva incl.	Precio Tarifa
69656	12	2,5	0,04	A02	12,92	15,25
69658	12	3,9	0,04	A02	10,45	12,34
69669	24	-	-	A02	5,83	6,88



69656



69658



69669

Recojehojas Blue Line - fijación por clip

Recojehojas plano de plástico
Recojehojas de bolsa de plástico mango fijo
Recojehojas de bolsa de aluminio

Código	Emb. Std.	Peso Kg Std.	Volumen m³ Std.	Código Alfán.	PVR lva incl.	Precio Tarifa
69665	12	-	-	A02	9,97	11,77
69666	12	-	-	A02	10,93	12,90
69667	12	-	-	A02	10,01	11,81



69665



69666



69667

Mangos Blue Line - fijación por clip

Mango aluminio fácil regulación 1,8 - 3,6 m
Mango aluminio fácil regulación 2,4 - 4,8 m

Código	Emb. Std.	Peso Kg Std.	Volumen m³ Std.	Código Alfán.	PVR lva incl.	Precio Tarifa
69659	12	-	-	A02	23,81	28,11
69660	12	-	-	A02	29,06	34,29

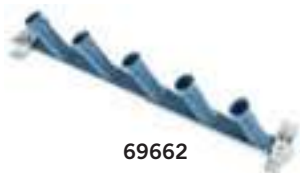


69659 - 69660

Soporte de pared para material de limpieza Blue Line

Soporte de pared para material de limpieza
Compatible sólo para material Blue Line conexión clip.

Código	Emb. Std.	Peso Kg Std.	Volumen m³ Std.	Código Alfán.	PVR lva incl.	Precio Tarifa
69662	6	-	-	A02	14,18	16,74



69662

MATERIAL DE LIMPIEZA - GAMA BLUE LINE

Blue Line

ASTRALPOOL

Limpiafondos aluminio Blue Line - fijación por palomilla



Limpiafondos aluminio 350 11/2"

Código	Emb. Std.	Peso Kg Std.	Volumen m³ Std.	Código Alfan.	PVR lva incl.	Precio Tarifa
69694	-	-	-	A02	33,84	39,93

Cepillo de pared Blue Line - fijación por palomilla



Cepillo de pared

Código	Emb. Std.	Peso Kg Std.	Volumen m³ Std.	Código Alfan.	PVR lva incl.	Precio Tarifa
69698	-	-	-	A02	12,68	14,97

Recogehojas Blue Line - fijación por palomilla



69692

Recogehojas plano de plástico
Recogehojas de bolsa de plástico mango fijo (palomilla)

Código	Emb. Std.	Peso Kg Std.	Volumen m³ Std.	Código Alfan.	PVR lva incl.	Precio Tarifa
69692	-	-	-	A02	10,68	12,62
69693	-	-	-	A02	11,74	13,86



69693



69968 - 69969

Mango Blue Line - fijación por palomilla

Mango aluminio fácil regulación 1,8+1,8 m
Mango aluminio fácil regulación 2,4+2,4 m

Código	Emb. Std.	Peso Kg Std.	Volumen m³ Std.	Código Alfan.	PVR lva incl.	Precio Tarifa
69968	-	-	-	A02	23,81	28,11
69969	-	-	-	A02	29,06	34,29

Dosificador de pastillas Blue Line



Dosificador de pastillas

Código	Emb. Std.	Peso Kg Std.	Volumen m³ Std.	Código Alfan.	PVR lva incl.	Precio Tarifa
69668	12	-	-	A02	7,42	8,76



MATERIAL DE LIMPIEZA - GAMA SHARK

Limpiafondos Shark - fijación por clip o palomilla

	Código	Emb. Std.	Peso Kg Std.	Volumen m³ Std.	Código Alfán.	PVR lva incl.	Precio Tarifa
Limpiafondos Flexo Shark	36618	6	9,9	0,04	A02	56,84	67,10
Limpiafondos Oval Shark	40997	5	6,4	0,04	A02	33,10	39,07
Limpiafondos Triangular Shark	36619	4	5,2	0,04	A02	27,83	32,85



36618



40997



36619

Cepillos Shark - fijación por clip o palomilla

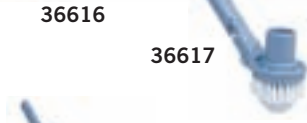
	Código	Emb. Std.	Peso Kg Std.	Volumen m³ Std.	Código Alfán.	PVR lva incl.	Precio Tarifa
Cepillo curvo especial fondo Shark	36615	10	3,7	0,04	A02	18,33	21,64
Cepillo curvo fondo / paredes Shark	36616	15	4,2	0,04	A02	16,34	19,29
Cepillo para esquinas con aspiración Shark	36617	12	2,4	0,04	A02	14,73	17,38



36615



36616



36617

Recogehojas Shark - fijación por clip o palomilla

	Código	Emb. Std.	Peso Kg Std.	Volumen m³ Std.	Código Alfán.	PVR lva incl.	Precio Tarifa
Recogehojas de superficie Shark	36613	15	6,2	0,14	A02	17,77	20,98
Recogehojas de fondo Shark	36614	15	6,5	0,14	A02	25,69	30,32



36613



36614

Mango telescópico Shark - fijación por clip o palomilla

	Código	Emb. Std.	Peso Kg Std.	Volumen m³ Std.	Código Alfán.	PVR lva incl.	Precio Tarifa
Mango telescópico Shark 1,8 - 3,6 m	38422	10	11,7	0,05	A02	56,42	66,60
Mango telescópico Shark 2,4 - 4,8 m	38423	10	14,4	0,06	A02	63,30	74,70



38422 - 38423

Dosificador flotante para 5 pastillas 200 g Shark

	Código	Emb. Std.	Peso Kg Std.	Volumen m³ Std.	Código Alfán.	PVR lva incl.	Precio Tarifa
Dosificador flotante para 5 pastillas 200 g Shark	36620	12	6,6	0,14	A02	15,02	17,73



Termómetro analógico sumergible Shark

	Código	Emb. Std.	Peso Kg Std.	Volumen m³ Std.	Código Alfán.	PVR lva incl.	Precio Tarifa
Termómetro analógico sumergible Shark	36622	10	2,8	0,04	A02	51,76	61,10



MATERIAL DE LIMPIEZA

CLASSIC
ASTRALPOOL

MATERIAL DE LIMPIEZA - GAMA CLASSIC

Limpiafondos Classic - fijación por clip



01355 - 01356

Limpiafondos Aluminio extrusionado Classic
350 mm conexión 1 1/2"

Limpiafondos Aluminio extrusionado Classic
450 mm conexión 2"

Código	Emb. Std.	Peso Kg Std.	Volumen m³ Std.	Código Alfán.	PVR lva incl.	Precio Tarifa
01355	4	10,2	0,04	A02	121,00	142,80
01356	4	12,2	0,06	A02	192,30	227,00

Cepillos Classic - fijación por clip



01405



09456



01407

Cepillo recto 330 mm pelo PP Classic

Cepillo recto 165 mm pelo inox Classic

Cepillo recto 180 mm pelo PP Classic

Código	Emb. Std.	Peso Kg Std.	Volumen m³ Std.	Código Alfán.	PVR lva incl.	Precio Tarifa
01405	20	2,8	0,04	A02	18,33	21,64
01407	20	9,0	0,018	A02	87,90	103,70
09456	14	6,1	0,177	A02	22,14	26,14

Borrador Pool'Gom



Borrador para la limpieza de piscinas de liner y de gresite. Se suministra en caja de 36 unidades y cada unidad se compone de 3 borradores. Precio mostrado por unidad.

Código	Emb. Std.	Peso Kg Std.	Volumen m³ Std.	Código Alfán.	PVR lva incl.	Precio Tarifa
73260	36	-	-	A02	7,89	9,32

Recogehojas Classic - fijación por clip



Recogehojas de superficie Classic
con mango incorporado

Recogehojas de fondo Classic

Código	Emb. Std.	Peso Kg Std.	Volumen m³ Std.	Código Alfán.	PVR lva incl.	Precio Tarifa
01400	12	5	0,18	A02	27,74	32,74
01397	20	4,4	0,12	A02	27,71	32,71

Mango fijo Classic - fijación por clip



Mango fijo Classic 2,5 m

Código	Emb. Std.	Peso Kg Std.	Volumen m³ Std.	Código Alfán.	PVR lva incl.	Precio Tarifa
01365	12	10,2	0,06	A02	39,62	46,77

Mango telescópico Classic - fijación por clip o palomillas



28477EM09 - 28478EM09

Mango telescópico Classic 1,8 - 3,6 m

Mango telescópico Classic 2,4 - 4,8 m

Código	Emb. Std.	Peso Kg Std.	Volumen m³ Std.	Código Alfán.	PVR lva incl.	Precio Tarifa
28477EM09	1	-	-	A02	34,90	41,19
28478EM09	1	-	-	A02	43,20	51,00

Adaptador mango



Para conectar accesorio palomillas a mango clip o accesorio clip a mango palomillas.

Adapta el mango de conexión
clip a palomillas

Código	Emb. Std.	Peso Kg Std.	Volumen m³ Std.	Código Alfán.	PVR lva incl.	Precio Tarifa
14592	48	3,36	0,01	A02	22,69	26,78



MATERIAL DE LIMPIEZA - GAMA CLASSIC

Limpiafondos Classic - fijación por palomillas



01351

Limpiafondos Flexo liner

Limpiafondos Aluminio extrusionado

350 mm conexión 1 1/2"

450 mm conexión 2"

450 mm conexión 1 1/2"

Código	Emb. Std.	Peso Kg Std.	Volumen m³ Std.	Código Alfan.	PVR lva incl.	Precio Tarifa
01351	4	-	-	A02	66,60	78,50
01353	4	11,8	0,04	A02	112,50	132,70
01354	4	15,5	0,06	A02	190,60	225,00
08661	4	15,5	0,06	A02	234,70	277,00



01353-01354-08661

Limpiafondos aluminio piscina pública Classic - fijación por palomillas



16601

Longitud 800 mm

Arrastre con cable (00210 no incluido)

Con horquilla

01357

Longitud 450 mm

Con horquilla, conexión 1 1/2" - 2"

Código	Emb. Std.	Peso Kg Std.	Volumen m³ Std.	Código Alfan.	PVR lva incl.	Precio Tarifa
01357	1	13,0	0,03	A02	564,00	665,00
16601	1	13,0	0,03	A02	780,00	920,00
01358	4	13,6	0,05	A02	426,00	502,00



01358

Cepillos Classic - fijación por palomillas



01406

Cepillo recto 330 mm pelo PP

Cepillo curvo fondo/paredes



01404

Código	Emb. Std.	Peso Kg Std.	Volumen m³ Std.	Código Alfan.	PVR lva incl.	Precio Tarifa
01406	1	-	-	A02	18,33	21,64
01404	1	-	-	A02	22,53	26,60

Recogehojas Classic - fijación por palomillas



01398

Fijación por palomillas

Recogehojas de superficie

Recogehojas de fondo



01396

Fijación por clip

Recogehojas de superficie

Recogehojas de fondo

Código	Emb. Std.	Peso Kg Std.	Volumen m³ Std.	Código Alfan.	PVR lva incl.	Precio Tarifa
01398	20	4,2	0,12	A02	19,84	23,43
01396	20	4,3	0,12	A02	28,55	33,70
01399	20	4,3	0,12	A02	19,26	22,74
01397	20	4,4	0,12	A02	27,71	32,71

Mango fijo Classic - fijación por palomillas



Mango fijo 2,5 m

Código	Emb. Std.	Peso Kg Std.	Volumen m³ Std.	Código Alfan.	PVR lva incl.	Precio Tarifa
01364	20	11,4	0,06	A02	41,48	48,97



MATERIAL DE LIMPIEZA - GAMA CLASSIC

Mango telescópico Classic - fijación por clip o palomillas

	Código	Emb. Std.	Peso Kg Std.	Volumen m³ Std.	Código Alfan.	PVR lva incl.	Precio Tarifa
Mango telescópico Classic 1,8 - 3,6 m	28477EM09	1	-	-	A02	34,90	41,19
Mango telescópico Classic 2,4 - 4,8 m	28478EM09	1	-	-	A02	43,20	51,00



Mango telescópico Classic - fijación por palomillas

	Código	Emb. Std.	Peso Kg Std.	Volumen m³ Std.	Código Alfan.	PVR lva incl.	Precio Tarifa
Mango telescópico Classic 1,8 - 3,6 m	01359	12	13,4	0,05	A02	75,20	88,60
Mango telescópico Classic 2,4 - 4,8 m	01360	12	16,2	0,06	A02	88,60	104,50



Mango telescópico reforzado Classic

	Código	Emb. Std.	Peso Kg Std.	Volumen m³ Std.	Código Alfan.	PVR lva incl.	Precio Tarifa
Mango telescópico reforzado, aluminio							
2,5 - 5 m	01361	5	16,0	0,04	A02	130,70	154,20
3,75 - 7,5 m	15838	1	6,0	0,01	A02	237,20	280,00
5 - 10 m	01362	1	6,5	0,02	A02	297,00	349,00
6,5 - 13 m	01363	1	8,4	0,02	A02	331,00	389,00



Adaptador mango

Para conectar accesorio palomillas a mango clip o accesorio clip a mango palomillas.

	Código	Emb. Std.	Peso Kg Std.	Volumen m³ Std.	Código Alfan.	PVR lva incl.	Precio Tarifa
Adapta el mango de conexión palomillas a clip	08465	35	2,55	0,01	A02	9,62	11,35
Adapta el mango reforzado de conexión palomillas a clip	17937	38	2,66	0,01	A02	44,13	52,10



Termómetro cilíndrico flotante

Escalas Celsius y Fahrenheit.

Código	Emb. Std.	Peso Kg Std.	Volumen m³ Std.	Código Alfan.	PVR lva incl.	Precio Tarifa
20594	20	2,1	0,032	A02	24,30	28,68



Termómetro flotante

Escala Celsius.

Código	Emb. Std.	Peso Kg Std.	Volumen m³ Std.	Código Alfan.	PVR lva incl.	Precio Tarifa
01410	6	0,7	0,010	A02	24,44	28,86

CLASSIC ASTRALPOOL

MATERIAL DE LIMPIEZA - GAMA CLASSIC

Termómetros flotantes ZOO



Escalas Celsius y Fahrenheit.

	Código	Emb. Std.	Peso Kg Std.	Volumen m ³ Std.	Código Alfán.	PVR lva incl.	Precio Tarifa
Basic Line. Expositor sobremesa. Incluye modelos pato, delfín, rana y ballena	66058	1	1,6	0,08	A02	101,90	120,20
Modelo Pato	38613	1	3,5	0,05	A02	6,53	7,71
Modelo Delfín	58652	1	3,5	0,05	A02	6,53	7,71
Modelo Rana	58653	1	3,5	0,05	A02	6,53	7,71
Modelo Ballena	58654	1	3,5	0,05	A02	6,53	7,71



Caja de 24 unidades



Manguera autoflotante



Fabricada en polietileno de color azul.

	Código	Emb. Std.	Peso Kg Std.	Volumen m ³ Std.	Código Alfán.	PVR lva incl.	Precio Tarifa
Ø 38 mm (1½")	01372	30 m	8,0	0,108	A02	6,87	8,12
Ø 50 mm (2")	01373	30 m	14,0	0,192	A02	9,99	11,80



Manguera autoflotante



Fabricada en polietileno de color azul. Incluye terminales, excepto en la manguera de 30 m (01374, 01379).

	Código	Emb. Std.	Peso Kg Std.	Volumen m ³ Std.	Código Alfán.	PVR lva incl.	Precio Tarifa
Ø 38 mm (1½")							
30 m	01374	1	12,0	0,192	A02	184,70	218,00
15 m	01375	1	5,6	0,192	A02	105,30	124,20
12 m	01376	1	4,5	0,192	A02	82,60	97,30
10 m	01377	1	3,0	0,192	A02	71,00	83,70
8 m	01378	1	3,0	0,192	A02	65,00	76,60
Ø 50 mm (2")							
30 m	01379	1	15,0	0,240	A02	328,00	386,00



Enrollador de manguera

Para mangueras de hasta 15 metros.

	Código	Emb. Std.	Peso Kg Std.	Volumen m ³ Std.	Código Alfán.	PVR lva incl.	Precio Tarifa
Enrollador de manguera	66042	1	2,4	0,05	A02	46,59	55,00



Terminales manguera

En PVC flexible de color azul

Para manguera Ø 38 mm (01372) exclusivo para boquilla 24415
 Para manguera Ø 38 mm (01372)
 Para manguera Ø 50 mm (01373)

	Código	Emb. Std.	Peso Kg Std.	Volumen m ³ Std.	Código Alfán.	PVR lva incl.	Precio Tarifa
Para manguera Ø 38 mm (01372) exclusivo para boquilla 24415	07958	12	2,0	0,003	A02	3,94	4,66
Para manguera Ø 38 mm (01372)	01385	12	2,0	0,003	A02	3,92	4,63
Para manguera Ø 50 mm (01373)	01386	12	3,0	0,010	A02	14,22	16,78

En PVC flexible de color blanco

Para manguera Ø 38 mm (01374-01375-01376-01377-01378)
 Para manguera Ø 50 mm (01379)

	Código	Emb. Std.	Peso Kg Std.	Volumen m ³ Std.	Código Alfán.	PVR lva incl.	Precio Tarifa
Para manguera Ø 38 mm (01374-01375-01376-01377-01378)	01387	12	2,0	0,030	A02	4,36	5,14
Para manguera Ø 50 mm (01379)	01388	12	3,0	0,010	A02	12,29	14,52



01388

Raccord enlace

En ABS blanco.

	Código	Emb. Std.	Peso Kg Std.	Volumen m ³ Std.	Código Alfán.	PVR lva incl.	Precio Tarifa
Para manguera Ø 38 mm, rosca 1½"	01393	12	1,0	0,006	A02	2,89	3,41





MATERIAL DE ILUMINACIÓN

- 330 • Iluminación LED - LumiPlus
- 338 • Sistemas de control
- 342 • Iluminación LED - Otras soluciones LED
- 343 • Nichos
- 344 • Transformadores y accesorios
- 347 • Sistema de música subacuática Aquarmony

Nuevo reglamento de la UE*

a partir del 1 de septiembre de 2021

Según el reglamento sobre diseño ecológico, queda prohibido vender luces halógenas para piscinas en el mercado de la Unión Europea.



Somos tu mejor aliado en iluminación LED

Nuestras soluciones LED para piscinas lo hacen todo mucho más fácil.



MADE IN EUROPE

Fabricado al 100% en nuestros propios centros



CONTROL DE CALIDAD

Control integral permanente de los proveedores Productos acabados con certificado ISO



POR PROFESIONALES DE LA PISCINA

Más de 15 años de experiencia I+D en diseño, inyección y prueba de soluciones de iluminación estancas.

*Reglamento UE 2019/2020 (Requisitos de diseño ecológico para productos de iluminación): la venta de luces halógenas para piscinas en países de la UE queda prohibida. Aplicable también al Reino Unido y a Qatar.

Eficiencia energética

Nuevo reglamento europeo de etiquetado energético para lámparas y proyectores

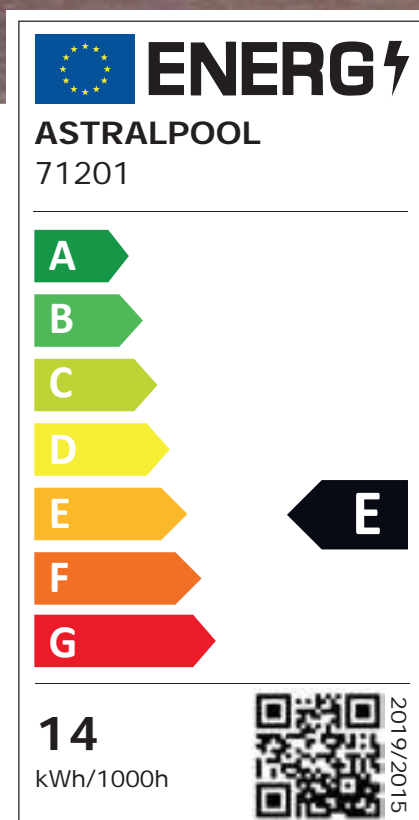


NUEVA ETIQUETA DE EFICIENCIA ENERGÉTICA PARA ILUMINACIÓN

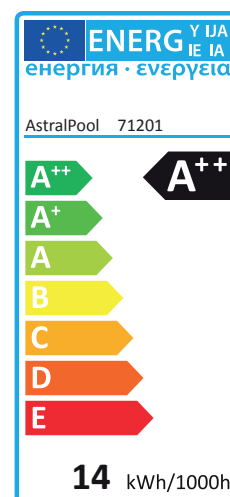
La Unión Europea ha aprobado el reglamento europeo 2019/2015/UE relativo al nuevo etiquetado energético de lámparas y proyectores que entra en vigor el 1 de septiembre de 2021 y que deroga el reglamento europeo 874/2012/UE.

La nueva etiqueta Eficiencia Energética permite:

- Ofrecer más información al instalador y al cliente. Gracias al nuevo código QR, acceder a la base europea EPREL, donde se pueden consultar las características del producto.
- El establecimiento de una nueva clasificación energética impulsa la evolución de la tecnología de iluminación.
- Mayor control de los productos fabricados en la UE gracias al código QR.



Etiqueta nueva



Etiqueta antigua

La nueva clasificación debe estar indicada en los envases unitarios con la etiqueta y en los catálogos y fichas técnicas del producto con el siguiente símbolo.



ILUMINACIÓN LED - LUMIPLUS



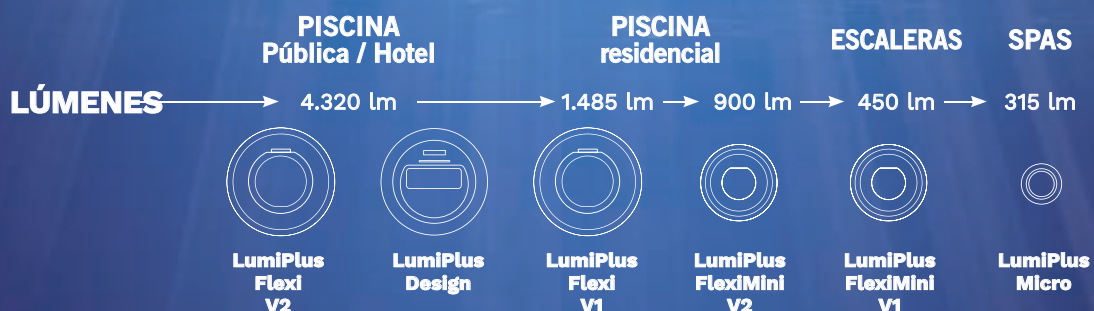
AstralPool LumiPlus es la familia más extensa del mercado de luminarias subacuáticas para piscinas públicas, comerciales y residenciales.

Toda la familia LumiPlus está realizada con LEDs y componentes electrónicos de alta calidad y son fabricados íntegramente en la UE bajo sus estándares de calidad.

La familia AstralPool LumiPlus ofrece:

- Mayor eficiencia energética.
- Proyectores de grandes prestaciones con la incorporación de la tecnología Top Quality Lighting (TQL).
- Mejora la eficiencia energética en la instalación con el uso de lámparas y proyectores Lumiplus DC alimentados con fuentes de alimentación de corriente continua (24VDC).
- Gran control sobre la gama con la inclusión del concepto Internet of Pools (IoP) de Fluidra Connect.
- Protección IP68.
- L70 50.000 horas de funcionamiento.

La gama más completa según tipo de piscina



ILUMINACIÓN LED - LUMIPLUS


Proyector S-LIM v1

	Color Luz	Tipo de piscina	Embellecedor	Códigos	PVR Iva incl.	Precio Tarifa
	RGB	Hormigón	Blanco	56022	353,00	419,00
	Blanco	Hormigón	Blanco	56030	297,00	351,00
	RGB	Hormigón	Acero inoxidable	56023	484,00	485,00
	Blanco	Hormigón	Acero inoxidable	56031	418,00	419,00

Proyector Rapid v1

	Color Luz	Tipo de piscina	Embellecedor	Códigos	PVR Iva incl.	Precio Tarifa
	RGB	Hormigón	Blanco	62328	158,00	156,60
	RGB	Liner	Blanco	64340	162,00	161,00
	Blanco	Hormigón	Blanco	62327	133,00	132,30
	Blanco	Liner	Blanco	64339	138,00	136,80
	RGB Wireless + 1 Mando a distancia	Hormigón	Blanco	62393	241,00	241,00
	RGB Wireless + 1 Mando a distancia	Liner	Blanco	65307	247,00	247,00
	RGB RAP V1 W1 RGB PH	Hormigón	Blanco	64561	196,00	195,20
	RGB RAP V1 W1 RGB PP	Liner	Blanco	64341	202,00	200,70

Proyector PAR-56 v1

	Color Luz	AC / DC	Embellecedor	Códigos	PVR Iva incl.	Precio Tarifa
	Blanco	AC	Blanco	52599	373,00	374,00
	Blanco	DC	Blanco	67517	353,00	384,00
	Blanco	DC	Acero inoxidable	67518	410,00	411,00
	RGB	AC	Blanco	56003	371,00	416,00
	RGB	AC	Acero inoxidable	56004	480,00	481,00
	RGB Wireless + 1 Mando a distancia	AC	Blanco	66122	533,00	534,00

ILUMINACIÓN LED - LUMIPLUS



Proyectores Design



El proyector LumiPlus Design es un proyector subacuático de gran potencia que se puede instalar en nichos con un diámetro de 180 mm.

El embellecedor está disponible en efecto inox y en acabados Pure White.

La luz puede ser de color blanco, blanco cálido, RGB y multicolor. Las versiones RGB son compatibles con ECO, TOP, Wireless, la aplicación LumiPlus LED y los controles ModBUS (Connect) y DMX (ver códigos en (ver página 339).

Las lámparas y proyectores LumiPlus en blanco monocolor también están disponibles en blanco cálido.



CARACTERÍSTICAS TÉCNICAS

Proyector Design										
	Color luz	Blanco	PVR Iva incl.	Precio Tarifa	Efecto Inox	PVR Iva incl.	Precio Tarifa	Consumo	Flujo luminoso	
	Blanco		59807	464,00	465,00	59805	488,00	489,00	32W (35VA)	4320 lm
	RGB		59803	494,00	495,00	59801	518,00	519,00	32W (42VA)	2544 lm
	RGB DMX		59811	617,00	618,00	59809	641,00	642,00	32W (42VA)	2544 lm

Tensión nominal: 12 V AC. Protección IPX8. Incluye cable 2,5 m H07RN-F 2x1,5 mm².

Disponible kit adaptador para otros tipos de nichos de diámetro 180 a 190 mm. Código: 59818. Siempre se debe instalar bajo el agua.



Nichos para Proyector Design

CARACTERÍSTICAS TÉCNICAS

Nichos				
	Piscinas de hormigón	Piscinas prefabricadas		Kit fijación para otros nichos
		Con insertos	Sin insertos	
Código	59813	59814	59815	59818*
PVR Iva incl.	25,38	54,10	43,23	17,76
Precio Tarifa	24,67	52,60	42,03	17,27
Alfanumérico	A04	A04	A04	A04

Compatible con: LumiPlus FlexiNiche de ABS y acero inox y Lumiplus Design.

*Compatible con la mayoría de nichos de Ø180 a Ø190 mm del mercado (Hugo Lahme, MTS Productsts, Wibre...).



Fluidra Connect-compatible



Resistente al agua de mar

Para todos los artículos de esta página, Alfanumérico de descuento: A04.

Para todos los artículos de esta página, Alfanumérico de descuento: A04.

ILUMINACIÓN LED - LUMIPLUS



Lámparas LumiPlus para proyectores PAR56 V2



El modelo RGB es compatible con los controles LumiPlus Eco, LumiPlus Top, LumiPlus LED APP y LumiPlus Modbus. El modelo RGB DMX necesita el Modulador Lumiplus DMX 41107.

Para iluminar correctamente una piscina se recomienda instalar un proyector de la familia LumiPlus Mini V1 cada 20 m² de superficie de agua. Esta recomendación es válida para piscinas con colores claros y con proyectores con luz blanca; sobredimensionar en colores RGB. En piscinas de colores oscuros o de acero inoxidable se recomienda sobredimensionar la proporción de proyectores por m².

CARACTERÍSTICAS TÉCNICAS

Lámpara DC PAR56 V2

	Color Luz	Código	Consumo	Flujo luminoso	PVR Iva incl.	Precio Tarifa
	Blanco	67516	32W	4320 lm	504,00	560,00
	Blanco cálido	67516WW			588,00	588,00

Tensión nominal: 24 V DC. Índice de protección: IPX8. Incluye fuente de alimentación de 220 V AC - 24 V DC. No funciona con transformadores electromagnéticos de 220 V AC-12 V AC. Siempre se debe instalar bajo el agua.

Lámpara PAR56 V2

	Color Luz	Código	Consumo	Flujo luminoso	PVR Iva incl.	Precio Tarifa
	RGB	43411	48W (64VA)	2544 lm	616,00	697,00
	RGB DMX	45637			906,00	907,00

Tensión nominal: 24 V DC. Índice de protección: IPX8. Siempre se debe instalar bajo el agua.



Lámparas LumiPlus para proyectores PAR56 V1



El modelo RGB es compatible con los controles LumiPlus Eco, LumiPlus Top, LumiPlus LED APP y LumiPlus Modbus. El modelo RGB DMX necesita el Modulador Lumiplus DMX 41107.

Para iluminar correctamente una piscina se recomienda instalar un proyector de la familia LumiPlus Mini V1 cada 20 m² de superficie de agua. Esta recomendación es válida para piscinas con colores claros y con proyectores con luz blanca; sobredimensionar en colores RGB. En piscinas de colores oscuros o de acero inoxidable se recomienda sobredimensionar la proporción de proyectores por m².

CARACTERÍSTICAS TÉCNICAS

Lámpara DC PAR56 V1

	Color Luz	Código	Consumo	Flujo luminoso	PVR Iva incl.	Precio Tarifa
	Blanco	67515	14	1485 lm	270,00	293,00
	Blanco cálido	67515WW			307,00	308,00

Tensión nominal: 24 V DC. Índice de protección: IPX8. Incluye fuente de alimentación de 220 V AC - 24 V DC. No funciona con transformadores electromagnéticos de 220 V AC-12 V AC. Siempre se debe instalar bajo el agua.

Lámpara PAR56 V1

	Color Luz	Código	Consumo	Flujo luminoso	PVR Iva incl.	Precio Tarifa
	Blanco	52596	14,5W (20VA)	1485 lm	264,00	284,00
	Blanco cálido	52596WW			298,00	299,00
	RGB	56001	22W (29VA)	1100 lm	326,00	351,00

Tensión nominal: 12 V AC. Protección: IPX8. Siempre se debe instalar bajo el agua.

Lámpara PAR56 V1 Wireless

	1 lámpara + 1 Control Motion	PVR / Precio	2 lámparas + 1 Control Motion	PVR / Precio	1 lámpara RGB 1.11 Wireless	PVR / Precio	Consumo por lámpara	Flujo luminoso por lámpara
	59126	392,00 472,00	59127	645,00 797,00	59124	435,00 435,00	22W (29VA)	1100 lm

Tensión nominal: 12 V AC. Índice de protección: IPX8. Siempre se debe instalar bajo el agua. El LumiPlus Control Motion no es impermeable.



¿Cómo cambiar una lámpara PAR 56?



¿Cómo cambiar una lámpara PAR 56?



Fluidra Connect-compatible



Resistente al agua de mar



Consulte + info en PRODUCTOS.
www.astralpool.com

ILUMINACIÓN LED - LUMIPLUS



Proyectores LumiPlus MINI V3

El proyector LumiPlus Proyector MINI V3 es un proyector subacuático compacto que está hecho totalmente de plástico de gran calidad.

Disponible para luz de color blanco, blanco cálido y RGB multicolor.

Las versiones RGB son compatibles con ECO, TOP, la aplicación LumiPlus LED y los controles ModBUS (Connect) y DMX (ver páginas 338-339).

Puedes elegir entre dos tipos de aros decorativos: blanco puro y efecto inox.

Existen tres versiones de este proyector: piscina de hormigón, piscina prefabricada y spa.

Las lámparas y proyectores LumiPlus en blanco monocolor también están disponibles en blanco cálido.

CARACTERÍSTICAS TÉCNICAS

Proyector MINI V3														
	Color luz	Aro decorativo	Hormigón	PVR lva incl.	Precio Tarifa	Prefab/ Liner	PVR lva incl.	Precio Tarifa	SPAS	PVR lva incl.	Precio Tarifa	Consumo	Flujo luminoso	
	Blanca		Blanco	59979	160,00	155,50	69637	195,20	189,70	59981	158,70	154,30	4W (6VA)	315 lm
			Efecto inox	59980	186,10	180,90	69638	220,00	213,00	59982	184,90	179,70		
	RGB		Blanco	59971	183,70	178,60	69633	218,00	211,70	59973	177,00	172,00	4W (7VA)	186 lm
			Efecto inox	59972	203,10	197,40	69634	236,00	229,00	59974	203,10	197,40		
	RGB DMX		Blanco	59975	196,20	190,70	69635	230,00	223,00	59977	196,20	190,70	4W (4VA)	186 lm
			Efecto inox	59976	225,00	218,00	69636	257,00	249,00	59978	225,00	218,00		

Tensión nominal: 12V AC (RGB y blanco) 24 V AC (RGB-DMX). Protección IPX8. Incluye cable 2,5 m H07RN-F 2x1 mm². Siempre se debe instalar bajo el agua.

Para todos los artículos de esta tabla, Alfanumérico de descuento: A04.



Nichos, boquillas y accesorios para LumiPlus MINI V3

CARACTERÍSTICAS TÉCNICAS

Nichos para Lumiplus MINI V3							
Descripción	Piscinas de hormigón				Piscinas prefabricadas		
	Pasamuros / Tubo ø63 PN-6 / PN-10	Boquilla Rosca 1 1/2" Tubo ø63 PN-6	Boquilla Rosca 1 1/2" Tubo ø63 PN-10	Boquilla con nicho	Liner		Fibra de vidrio
Código	62395	35418	35421	53956	27084	59983	38805
PVR lva incl.	5,83	6,88	5,65	36,23	21,05	48,71	12,35
Precio Tarifa	5,67	6,69	5,49	42,77	20,46	57,50	12,01
Alfanumérico	A04	A04	A04	A02	A04	A02	A04



Fluidra Connect-compatible



Resistente al agua de mar



Hasta el fin de existencias

Para todos los artículos de esta página, Alfanumérico de descuento: A04.

ILUMINACIÓN LED - LUMIPLUS



Proyectores MINI V2 de acople rápido

Proyectores Lumiplus MINI V2

Para iluminar correctamente una piscina se recomienda instalar un proyector de la familia Lumiplus Mini V2 cada 5 m² de superficie de agua. Nota: estas recomendaciones son válidas para piscinas con colores claros y para proyectores con luz blanca; sobredimensionar en colores RGB. En piscinas de colores oscuros o de acero inoxidable recomendamos sobredimensionar la proporción de proyectores por m².

Los proyectores pueden instalarse tanto sumergidos como fuera del agua. Nicho según modelos; no incluidos y necesarios para terminar la instalación. El modelo RGB es compatible con los controles Lumiplus ECO, Lumiplus Top, Lumiplus LED APP y Lumiplus Modbus. El modelo RGB DMX necesita el controlador Lumiplus DMX 52142 (ver páginas 338-339).

Las lámparas y proyectores Lumiplus en blanco monocolor también están disponibles en blanco cálido.

CARACTERÍSTICAS TÉCNICAS

Proyector MINI V2 de Acople Rápido

	Color Luz	Tipo de embellecedor						Consumo	Flujo luminoso
		Blanco	PVR Iva incl.	Precio Tarifa	Inox.	PVR Iva incl.	Precio Tarifa		
	Blanco	52130	221,00	214,00	52131	233,00	226,00	4W (6VA)	315 lm
	RGB	52124	279,00	271,00	52125	293,00	284,00	4W (7VA)	186 lm
	RGB DMX	52136	285,00	277,00	52137	301,00	292,00	4W (4VA)	186 lm

Tensión nominal: 12V AC (RGB y blanco) 24 V AC (RGB-DMX). Protección IPX8. Incluye cable 2,5 m H07RN-F 2x1,5 mm². Compatible con un pasamuros de Ø63 (código 15661) o nicho mini de acople rápido para piscinas de hormigón cód. 53956 (no incluido).

Proyector MINI V2 para SPA

	Color Luz	Tipo de embellecedor						Consumo	Flujo luminoso
		Blanco	PVR Iva incl.	Precio Tarifa	Inox.	PVR Iva incl.	Precio Tarifa		
	Blanco	52132	227,00	220,00	52133	241,00	234,00	4W (6VA)	315 lm
	RGB	52126	287,00	279,00	52127	303,00	294,00	4W (7VA)	186 lm
	RGB DMX	52138	292,00	283,00	52139	309,00	300,00	4W (4VA)	186 lm

Tensión nominal: 12V AC (RGB y blanco) 24 V AC (RGB-DMX). Protección IPX8. Incluye cable 2,5 m H07RN-F 2x1,5 mm². Fijación entre cuerpo roscado y tuerca de 2".

Proyector MINI V2 para Nicho Mini (Punto de luz)

	Color Luz	Tipo de embellecedor						Consumo	Flujo luminoso
		Blanco	PVR Iva incl.	Precio Tarifa	Inox.	PVR Iva incl.	Precio Tarifa		
	Blanco	52134	201,90	196,30	52135	216,00	209,40	4W (6VA)	315 lm
	RGB	52128	251,00	244,00	52129	273,00	265,00	4W (7VA)	186 lm
	RGB DMX	52140	256,00	248,00	52141	278,00	270,00	4W (4VA)	186 lm

Tensión nominal: 12V AC (RGB y blanco) 24 V AC (RGB-DMX). Protección IPX8. Incluye cable 2,5 m H07RN-F 2x1,5 mm². Para completar el proyector, selecciona el nicho adecuado para cada tipo de piscina (ver página 343).

Frontales de color para proyectores MINI V2

		Beige	PVR Iva incl./ Precio Tarifa	Gris claro	PVR Iva incl./ Precio Tarifa	Antracita	PVR Iva incl./ Precio Tarifa
	Frontal de color para proyector MINI V2 de Acople Rápido y proyector MINI V2 para SPA y piscina prefabricada	08554-0500CL090	9,08 8,83	08554-0500CL129	9,08 8,83	08554-0500CL144	9,08 8,83
	Frontal de color para proyector MINI V2 para Nicho Mini (Punto de luz)	04582-0500CL090	14,71 14,30	04582-0500CL129	14,71 14,30	04582-0500CL144	14,71 14,30



Consulte + info en PRODUCTOS.
www.astralpool.com

ILUMINACIÓN LED - LUMIPLUS



Proyectores LumiPlus MICRO



Para iluminar correctamente una piscina se recomienda instalar un proyector de la familia LumiPlus Micro cada 5 m² de superficie de agua. Nota: estas recomendaciones son válidas para piscinas con colores claros y para proyectores con luz blanca; sobredimensionar en colores RGB. En piscinas de colores oscuros o de acero inoxidable recomendamos sobredimensionar la proporción de proyectores por m².

Las lámparas y proyectores LumiPlus en blanco monocolor también están disponibles en blanco cálido. Los proyectores pueden instalarse tanto sumergidos como fuera del agua. Nicho según modelos; no incluidos y necesarios para terminar la instalación. El modelo RGB es compatible con los controles LumiPlus ECO, LumiPlus Top, LumiPlus LED APP y LumiPlus Modbus. El modelo RGB DMX necesita el controlador Lumiplus DMX 52142 (ver páginas 338-339).

CARACTERÍSTICAS TÉCNICAS

Proyector MICRO de acople rápido										
	Color Luz		Tipo de embellecedor					Consumo	Flujo luminoso	
			Blanco	PVR Iva incl.	Precio Tarifa	Inox.	PVR Iva incl.			Precio Tarifa
	Blanco		38814	290,00	281,00	38816	344,00	334,00	4W (6VA)	315 lm
	RGB		64552	290,00	281,00	64553	344,00	334,00	4W (7VA)	186 lm
	RGB DMX		64557	285,00	277,00	64558	344,00	334,00	4W (4VA)	186 lm

Tensión nominal: 12V AC (RGB y blanco) 24 V AC (RGB-DMX). Protección IPX8. Incluye cable 2,5 m H07RN-F 2x1,5 mm².

Proyector MICRO para spas										
	Color Luz		Tipo de embellecedor					Consumo	Flujo luminoso	
			Blanco	PVR Iva incl.	Precio Tarifa	Inox.	PVR Iva incl.			Precio Tarifa
	Blanco		40765	297,00	288,00	40766	352,00	342,00	4W (6VA)	315 lm
	RGB		64554	297,00	288,00	64555	352,00	342,00	4W (7VA)	186 lm
	RGB DMX		64559	295,00	286,00	64560	270,00	262,00	4W (4VA)	186 lm

Tensión nominal: 12V AC (RGB y blanco) 24 V AC (RGB-DMX). Protección IPX8. Incluye cable 2,5 m H07RN-F 2x1,5 mm². Fijación entre cuerpo roscado y tuerca de 2".



Fluidra Connect-compatible

ILUMINACIÓN POR LEDS

Iluminación exterior - Lámparas portátiles Stralight






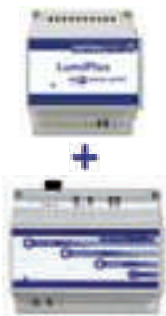



Luces decorativas para uso interior y exterior, e incluso para flotar en el agua. Incluye un mando a distancia para cambiar el color de la lámpara entre los 16 colores diferentes disponibles. Utiliza tecnología de bajo consumo LED, y una vez cargada la batería tiene una autonomía de hasta 20 horas. Starlight es resistente al agua. El cargador se suministra con el producto.

	Código	Emb. Std.	Peso Kg Std.	Volumen m ³ Std.	Código Alfan.	PVR Iva incl.	Precio Tarifa
StarLight Altair Forma Cónica 290 x 320 mm	53937	1	3	0,050	A04	208,70	202,90
StarLight Sirio Forma Circular Ø 350 mm	53938	1	3	0,051	A04	208,70	202,90
StarLight Vega Forma Oval 350 x 270 mm	53939	1	3	0,051	A04	208,70	202,90



SISTEMAS DE CONTROL

Sistema		Código	PVR Iva incl.	Precio Tarifa	Alfan.	Descripción	Proyectores
LumiPlus RGB ECO		32458	149,30	145,10	A04	<p>El sistema de cambio de color más fácil y económico.</p> <p>LumiPlus ECO es un pulsador que permite 14 modos de funcionamiento: 7 colores fijos y 7 secuencias de colores diferentes.</p> <p>Mediante cada pulsación corta efectuamos un cambio de color o de secuencia. Mediante una pulsación larga situamos la/s lámpara/s en color blanco.</p> <p>El pulsador deberá estar dimensionado para soportar la potencia consumida por el número de lámparas de la instalación.</p> <p>Carga Máxima 700 VA. Debe conectarse en el primario del transformador.</p>	Cualquier proyector LumiPlus RGB
LumiPlus WIRELESS	LumiPlus Control Motion 	59125	129,40	125,80	A04	<p>El CONTROL de cambio de color en tu mano.</p> <p>El control remoto LumiPlus Control Motion permite el control de los proyectores wireless ofreciendo directamente las opciones encendido y apagado, el cambio de 12 colores, de 8 secuencias y la velocidad de las mismas.</p> <p>Además es sensible al movimiento permitiendo accionar colores y secuencias mediante movimientos verticales y horizontales respectivamente.</p> <p>Sólo es compatible con la gama de proyectores LumiPlus Wireless.</p> <p>Puede controlar 2 proyectores Wireless y 3 en FlexiMini.</p>	Flexi (cuerpo ABS) V1 RGB inalámbrico PAR56 V1 RGB inalámbrico * No es compatible con los proyectores FlexiNiche de acero inoxidable.
	LumiPlus Wireless Range Extender 	64633	102,10	99,20	A04	<p>Nos permite ampliar la señal que el LumiPlus Control Motion envía a los proyectores con sistema de control Wireless.</p> <p>Ideal para instalaciones donde debido a las características arquitectónicas o de instalación de los focos la señal del LumiPlus Control Motion tiene dificultades para llegar en condiciones a los proyectores Wireless.</p>	
LumiPlus RGB TOP		27818 + 41988	445,00 + 251,00	432,00 + 244,00	A04	<p>El sistema TOP de LumiPlus permite un control profesional del color.</p> <p>El sistema está compuesto por el modulador 27818 y el control remoto 41988, con el que se puede controlar un gran número de proyectores. El modulador dispone de una antena con un alcance de 50 metros para poder recibir la señal del Control Remoto que se debe adquirir aparte.</p> <p>El sistema LumiPlus TOP permite:</p> <ul style="list-style-type: none"> Encendido/apagado de los proyectores. Seleccionar color: 12 colores fijos disponibles. Seleccionar secuencia: 8 secuencias disponibles. Seleccionar velocidad de la secuencia: 8 velocidades disponibles para cada secuencia. <p>Se suministran por separado. Se pueden sincronizar hasta un total de 10 moduladores LumiPlus.</p>	Cualquier proyector LumiPlus RGB
LumiPlus LED APP LumiPlus WIFI	Instalación existente 	59131	302,00	293,00	A04	<p>Controla la iluminación de tu piscina desde el smartphone.</p> <p>Aplicación para controlar las lámparas o proyectores LumiPlus desde un smartphone o tablet con sistema Android o iOS.</p> <p>Permite controlar las lámparas o proyectores LumiPlus desde el smartphone o la tablet.</p> <p>La aplicación LumiPlus debe instalarse siempre en complemento del Modulador LumiPlus. Ofrece una gama de 12 colores y 8 secuencias o programas de cambio de color.</p>	Cualquier proyector LumiPlus RGB
	Instalación nueva 	59132	628,00	610,00	A04	<p>Aplicación gratuita que se descarga directamente desde las siguientes direcciones:</p> <p>Apple: www.lumiplusled-ios.astralpool.com Android: www.lumiplusled-android.astralpool.com</p> 	

SISTEMAS DE CONTROL

Sistema		Código	PVR Iva incl.	Precio Tarifa	Alfan.	Descripción	Proyectores
LumiPlus Modbus FLUIDRA CONNECT 	Instalación existente	 57434	244,00	237,00	A04	<p>Controla la iluminación de tu piscina desde cualquier lugar y cuando tú quieras.</p> <p>Permite el control del Modulador LumiPlus mediante protocolo Modbus. Se puede controlar el encendido y apagado de los proyectores, cambios de color, velocidad de las secuencias y temporización de apagado.</p> <p>Descárgate la App Fluidra Connect para tener información al instante del estado de la piscina los 365 días al año. Fluidra Connect es tranquilidad, confort y entretenimiento. Además de controlar los proyectores LumiPlus permite controlar la filtración, tratamiento del agua, etc, de tu piscina mediante protocolo ModBUS.</p> <p>El LumiPlus Modbus se debe instalar siempre como complemento del Modulador LumiPlus 27818 para su correcta instalación y funcionamiento.</p>	Cualquier proyector LumiPlus RGB
	Instalación nueva	 57435	494,00	480,00	A04		
LumiPlus RGB DMX	Modulador RGB DMX	 41107	563,00	547,00	A04	<p>Modulador DMX Proyector LEDES / 12V AC</p> <ul style="list-style-type: none"> • Receptor DMX para las gamas de proyectores Flexi, PAR56, S-LIM y Design. • Interpreta las órdenes que recibe del controlador DMX (Astral DMX 74099 o Astral DMX Pro 74500) y actúa sobre los proyectores que están conectados. 	Proyector RGB-DMX LumiPlus
	Alimentador RGB-DMX	 52142	685,00	666,00	A04	<p>Producto exclusivamente diseñado para utilizarse con proyectores Mini de LEDs V2, V3 y Micro RGB DMX. El alimentador puede controlar hasta un máximo de 9 proyectores; este recibe las órdenes del controlador DMX (Astral DMX 74099 o Astral DMX Pro 74500) del sistema mediante el bus DMX y actúa sobre los proyectores que tenga conectados.</p> <p>El alimentador ha sido diseñado para ser usado únicamente con protocolo DMX y con los elementos controlables vía DMX de AstralPool de 24 V DC.</p>	
	Controlador DMX	 74099	930,00	904,00	A04	<p>Con el sistema LumiPlus DMX es posible controlar las luces individualmente o por grupos.</p> <p>Los usuarios pueden, de una forma fácil e intuitiva, controlar un proyector o un grupo de proyectores.</p> <p>Principales ventajas / beneficios:</p> <p>Control total de la iluminación: color e intensidad.</p> <p>Plug and play.</p> <p>Los proyectores se pueden operar de forma independiente o combinada.</p>	
	Controlador DMX PRO	 74100	1.757,00	1.708,00	A04	<p>Permite crear nuevos ambientes.</p> <p>El sistema LumiPlus DMX no requiere cableado adicional para los proyectores.</p> <p>Control desde un smartphone o una tablet a través de una app.</p>	

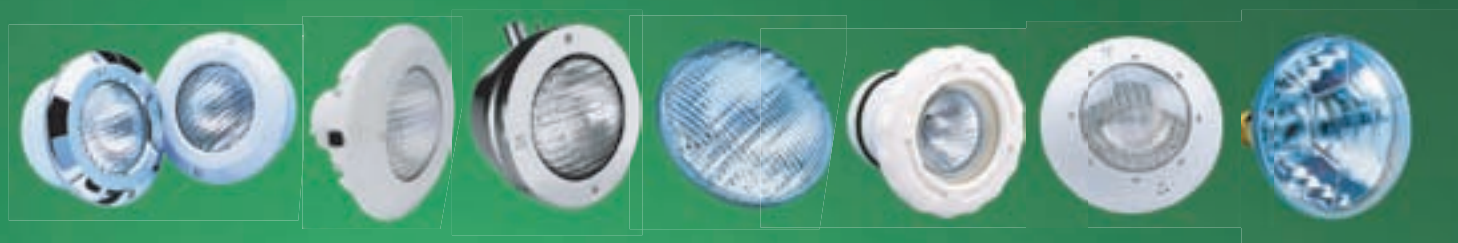


¿Sabías que...

según la norma EN 2012/19/UE,

las lámparas halógenas rotas deben llevarse a puntos de reciclaje especiales?

Nosotros
lo hacemos
por TI



Fluidra mantiene su compromiso con el medioambiente utilizando productos ecológicos y llevando a cabo prácticas sostenibles para proteger a las futuras generaciones.

¿Sabías que...

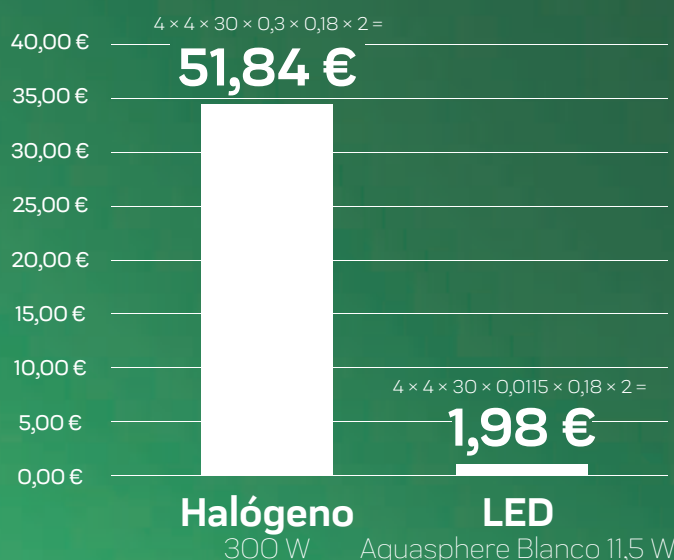
el consumo energético de las lámparas LED es **30 veces inferior** al de los halógenos* y la vida útil de las **LED es 10 veces mayor** que la de los halógenos?

HAZ como el 70 % de los constructores de piscinas **y CUIDA** el medioambiente

Ejemplo de consumo en kW

1 piscina con 2 proyectores.
Uso: 4 meses/4 horas al día.
Precio del kWh: 0,18 €.

Consumo por temporada



La diferencia en el coste de energía por temporada compensa la diferencia de precio entre los halógenos y las lámparas LED.

* Nota: el ejemplo usa una lámpara PAR56 con halógeno de 300 vatios y una lámpara PAR56 de 11,5 W y de color blanco

ILUMINACIÓN LED - OTRAS SOLUCIONES LED



Proyectores PAR56

La lámpara subacuática PAR56 mejora la eficiencia energética en comparación con las lámparas PAR56 tradicionales con halógenos de 300 W. Siempre se debe instalar el proyector bajo el agua. Las lámparas PAR56 se pueden actualizar directamente para usar lámparas/proyectores con halógenos de 300 W. Vida útil de 25.000 h.

La lámpara RGB se controla con un mando a distancia (incluido) que tiene un alcance de 2 m y puede controlar dos lámparas. La lámpara blanca no incluye el mando a distancia. Para iluminar correctamente una piscina se recomienda instalar una luz de esta gama cada 15 m² de superficie de agua.

Nota: recomendaciones válidas para piscinas con colores claros y para proyectores con luz blanca, sobredimensionar en colores RGB. En piscinas de colores oscuros se recomienda sobredimensionar la proporción de proyectores por m².

Los proyectores PAR56 necesitan un nicho (ver pág. 343) para completar la instalación. El proyector Flat para instalaciones en pared viene con el accesorio para instalarlo en piscinas de hormigón y poliéster. Para completar la instalación en piscinas de paneles es necesario el kit de piezas de repuesto 24765-0500.

¿Cómo cambiar una lámpara PAR 56?



CARACTERÍSTICAS TÉCNICAS

Proyectores PAR56

	Color de la luz	Embellecedor	Código	PVR Iva in.	Precio Tar.	Consumo	Flujo luminoso	Alfan.	
	Blanco		Blanco	71741	122,70	125,30	9W (13 VA)	900 lm	A04
			Blanco	74940	144,00	127,10	11,5W (18VA)	1300 lm	A04
			Beige	74940CL090	151,30	137,30			
			Gris claro	74940CL129	151,30	137,30			
	RGB		Gris Antracita	74940CL144	151,30	137,30	15 W (23 VA)	900 lm	A04
			Blanco	71742	182,00	184,20			
			Beige	71742CL090	228,00	187,40			
			Gris claro	71742CL129	228,00	187,40			
		Gris Antracita	71742CL144	228,00	187,40				

Debe conectarse a un transformador de seguridad de 12 VCA. Cable de 2,5 m. Protección IPX8.

Lámpara PAR56

	Color de la luz	Código	PVR Iva in.	Precio Tar.	Consumo	Flujo luminoso	Alfan.
	Blanco	71739	71,10	71,60	9W (13 VA)	900 lm	A04
	Blanco	74939	84,70	75,20	11,5W (18VA)	1300 lm	A04
	RGB	71740	127,50	130,20	15 W (23 VA)	900 lm	A04

Debe conectarse a un transformador de seguridad de 12 VCA. Protección IPX8.

Proyectores Flat

	Color de la luz	Código	PVR Iva in.	Precio Tar.	Consumo	Flujo luminoso	Alfan.
	Blanco	71743	131,90	133,70	9W (13 VA)	900 lm	A04
	Blanco	74941	159,80	135,40	11,5W (18VA)	1300 lm	A04
	RGB	71744	190,50	194,00	15 W (23 VA)	900 lm	A04

Debe conectarse a un transformador de seguridad de 12 VCA. Cable de 2,5 m. Protección IPX8.



Consulte + info en PRODUCTOS.
www.astralpool.com

NICHOS

Nichos Standard



Compatible con: LumiPlus FlexiNiche, gama LumiPlus PAR56, proyectores halógenos Standard y Global, y proyectores Aquasphere PAR56.

	Código	Emb. Std.	Peso Kg Std.	Volumen m³ Std.	Código Alfán.	PVR lva incl.	Precio Tarifa
Nicho piscina hormigón	00349	6	4,66	0,069	A02	26,32	31,07
Nicho piscina prefabricada con insertos	00364	6	6,24	0,069	A02	79,00	93,20
Nicho piscina prefabricada con insertos	17805	6	-	-	A02	88,60	104,50
Nicho piscina prefabricada sin insertos	28887	-	-	-	A02	59,60	70,30
Nicho piscina prefabricada sin insertos	72261	-	-	-	A02	66,30	78,20
Nicho piscina paneles con insertos	23671	4	8,88	0,069	A02	77,00	90,90
Nicho piscina paneles sin insertos	23670	4	8,88	0,069	A02	69,10	81,50

Nichos de acero Inoxidable AISI-316L



Compatible con: LumiPlus FlexiNiche de acero inoxidable, gama LumiPlus de Inox PAR56 y proyectores incandescentes de acero inoxidable.

	Código	Emb. Std.	Peso Kg Std.	Volumen m³ Std.	Código Alfán.	PVR lva incl.	Precio Tarifa
Nicho piscina hormigón	54102	1	1,72	0,013	A02	262,00	309,00
Nicho piscina liner	54103	1	2,16	0,013	A02	374,00	441,00

Nichos PS



Compatible con: Proyectores LumiPlus FlexiNiche, Global y PAR56 Aquasphere.

	Código	Emb. Std.	Peso Kg Std.	Volumen m³ Std.	Código Alfán.	PVR lva incl.	Precio Tarifa
Nicho piscina hormigón	00355	6	7	0,068	A02	33,45	39,49
Nicho piscina prefabricada sin insertos	00367	-	-	-	A02	79,30	93,60

Nichos para proyector Design



Compatible con: LumiPlus FlexiNiche en ABS e Inox y Lumiplus Design.

	Código	Emb. Std.	Peso Kg Std.	Volumen m³ Std.	Código Alfán.	PVR lva incl.	Precio Tarifa
Nicho piscina hormigón	59813	-	-	-	A04	25,38	24,67
Nicho piscina prefabricada con insertos	59814	-	-	-	A04	54,10	52,60
Nicho piscina prefabricada sin insertos	59815	-	-	-	A04	43,23	42,03
Kit fijación para otros nichos	59818	-	-	-	A04	17,76	17,27

Kit de montaje LumiPlus Design para instalar la mayoría de nichos de Ø180 a Ø190 mm del mercado (Hugo Lahme, MTS Productksts, Wibre...)

Nichos Mini



Compatible con: LumiPlus FlexiMini V1 y V2; LumiPlus Mini V2 y halógenos Mini para nicho.

	Código	Emb. Std.	Peso Kg Std.	Volumen m³ Std.	Código Alfán.	PVR lva incl.	Precio Tarifa
Nicho piscina hormigón	06967	4	4,20	0,022	A02	40,24	47,50
Nicho piscina prefabricada	00369	4	4,20	0,022	A02	42,19	49,81
Nicho piscina paneles	49828	4	4,20	0,022	A02	47,18	55,70



Resistente al agua de mar

NICHOS



Nichos Mini con boquilla integrada de acople rápido para proyectores Mini

Nicho piscina hormigón
Nicho piscina prefabricada, en ABS

Código	Emb. Std.	Peso Kg Std.	Volumen m³ Std.	Código Alfán.	PVR lva incl.	Precio Tarifa
53956	6	4,34	0,054	A02	36,23	42,77
59983	-	-	-	A02	48,71	57,50

TRANSFORMADORES Y ACCESORIOS

Transformadores para iluminación de piscinas y fuentes

- Diseño compacto.
- Aptos para todo tipo de cuadros.
- Instalación rápida y sencilla.
- Conexión por bornas protegidas contra contactos indirectos.
- Hasta 40 m de distancia entre foco y transformador.
- Fabricados según Norma UNE-EN-61558-2-6.
- Protección IP-20.
- Carcasa resistente al envejecimiento.



+ Compacto
+ Funcional

Especialmente diseñados para iluminación de fuentes y piscinas.

Código	Emb. Std.	Peso Kg Std.	Volumen m³ Std.	Código Alfán.	PVR lva incl.	Precio Tarifa
Transformador 100 VA 230 V a 12 V	00383-1369	-	-	A01	72,30	102,40
Transformador 300 VA 230 V a 12 V	00384-1369	-	-	A01	108,20	152,20
Transformador 600 VA 230 V a 12 V	00385-1369	-	-	A01	222,00	315,00

Transformadores

Fabricados según norma EN 60742.

Código	Emb. Std.	Peso Kg Std.	Volumen m³ Std.	Código Alfán.	PVR lva incl.	Precio Tarifa
130 VA de 220 V a 12 V	00383-4146	6	15,0	A01	69,50	98,50
300 VA de 220 V a 12 V hasta 35 m de long. de cable	71436	4	21,0	A01	61,40	84,50
600 VA de 220 V a 12 V hasta 25 m de long. de cable	00385-4146	2	19,0	A01	214,00	303,00

Gama alternativa de transformadores, a consultar.

Transformador de seguridad IP-65 encapsulado para piscina

Están fabricados según normativa UNE-EN 61558 y las directivas de la CE.

- Grado de protección de la caja IP-657.
- Transformador de clase II. Protección total contra choque eléctrico.
- Caja autoextinguible, IEC 695-2-1.
- Frecuencia 50/60 Hz.



Código	Emb. Std.	Peso Kg Std.	Volumen m³ Std.	Código Alfán.	PVR lva incl.	Precio Tarifa
130 VA de 220-240V a 12 V	35807	1	3,2	A01	151,10	213,00
400 VA de 220-240V a 12-17 V	35385	1	6,8	A01	158,60	224,00
800 VA de 280-240V a 12-17 V	35386	1	10,4	A01	245,00	347,00



Resistente al agua de mar

TRANSFORMADORES Y ACCESORIOS

Cajas protección transformadores



Construidas en chapa de acero galvanizado y acabado pintado.

	Código	Emb. Std.	Peso Kg Std.	Volumen m ³ Std.	Código Alfan.	PVR Iva incl.	Precio Tarifa
Para transformador 00383-4146	00386	1	1,15	0,01	A01	93,40	132,30
Para transformador 71436	00387	1	1,57	0,01	A01	99,60	141,20
Para transformador 00385-4146	00388	1	3,00	0,01	A01	105,10	148,90

Caja de conexiones



En acero inoxidable AISI-316. Dos salidas laterales rosca PG 16 con dos convertidores de PG 16 a M25. Salida en el fondo roscada a 3/4".

Código	Emb. Std.	Peso Kg Std.	Volumen m ³ Std.	Código Alfan.	PVR Iva incl.	Precio Tarifa
00393	1	0,21	0,002	A02	270,00	318,00

Caja de conexiones de plástico con tapa de seguridad

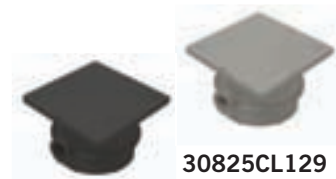
Fabricadas en ABS, compuesta de 3 entradas o salidas a 3/4". Acoplamiento rosca 3/4" y M-25.

Código	Emb. Std.	Peso Kg Std.	Volumen m ³ Std.	Código Alfan.	PVR Iva incl.	Precio Tarifa
30825	12	4,65	0,030	A02	20,51	24,21
30825CL144	12	4,65	0,030	A02	20,51	24,21
30825CL090	12	4,65	0,030	A02	20,51	24,21
30825CL129	12	4,65	0,030	A02	20,51	24,21



30825

30825CL090



30825CL129

30825CL144

Blanco
Antracita
Beige
Gris claro

Cajas de conexiones para encolar tubos de Ø50 mm

Código	Emb. Std.	Peso Kg Std.	Volumen m ³ Std.	Código Alfan.	PVR Iva incl.	Precio Tarifa
65215	8	3,8	0,030	A02	24,20	28,56
65215CL144	8	3,8	0,030	A02	26,12	30,83
65215CL090	8	3,8	0,030	A02	26,12	30,83
65215CL129	8	3,8	0,030	A02	26,12	30,83



65215

65215CL090



65215CL129

65215CL144

Blanco
Antracita
Beige
Gris claro

TRANSFORMADORES Y ACCESORIOS



Manguera pasacables flexible

Para unión de proyector a caja conexiones. Mangueras de longitud de 1 m.

	Código	Emb. Std.	Peso Kg Std.	Volumen m³ Std.	Código Alfan.	PVR Iva incl.	Precio Tarifa
Extremos roscados 3/4" y M25	28138	-	-	-	A02	5,80	6,85
M-25 unión de enchufe	10892-0404	-	-	-	A02	0,82	0,97
Extremos enroscados 3/4" y M25 150 cm	28138-150	-	-	-	A02	6,81	8,04



Bobina de cable HO7RN-F

New

	Código	Emb. Std.	Peso Kg Std.	Volumen m³ Std.	Código Alfan.	PVR Iva incl.	Precio Tarifa
Cable 2x1,5mm² - 5m.	74652	1	-	0.01	A04	23,95	23,28
Cable 2x1,5mm² - 10m.	74656	1	-	0.01	A04	43,20	42,00
Cable 2x1,5mm² - 15m.	74657	1	-	0.01	A04	62,60	60,80
Cable 2x1,5mm² - 20m.	74658	1	-	0.01	A04	89,50	87,00
Cable 2x1,5mm² - 25m.	74659	1	-	0.01	A04	105,90	102,90
Cable 2x1,5mm² - 30m.	74673	1	-	0.01	A04	132,40	128,70
Cable 2x2,5mm² - 10m.	71645	1	-	0.01	A04	50,20	48,73
Cable 2x2,5mm² - 15m.	71646	1	-	0.01	A04	73,60	71,50
Cable 2x2,5mm² - 20m.	71647	1	-	0.01	A04	96,90	94,20
Cable 2x2,5mm² - 25m.	71648	1	-	0.01	A04	117,00	113,70
Cable 2x2,5mm² - 30m.	71649	1	-	0.01	A04	141,10	137,10
100 m rollo de cable	15264	1	187.5	-	A04	consultar	Consultar



Kit Vulcanizado

Conexión subacuática para sellar una conexión eléctrica mediante resinas, máxima seguridad, fácil instalación, al cabo de 2h. está listo para ser sumergido. Es responsabilidad del instalador garantizar la estanqueidad de las conexiones externas del producto. A tal efecto han sido especialmente diseñados estos kits de vulcanizado para empalmes subacuáticos.

	Código	Emb. Std.	Peso Kg Std.	Volumen m³ Std.	Código Alfan.	PVR Iva incl.	Precio Tarifa
Kit para cables de Ø 13 a 15 mm	32803	1	0,3	0,002	A04	32,79	31,88
Kit para cables de Ø 8 a 12 mm	35661	1	0,3	0,002	A04	28,82	28,02



Conector aéreo IP68 4 polos

Contiene 5 conectores y dos llaves.

- Numero de Polos 4.
- Sección cable Máximo 2,5mm².
- Grado de protección (IP) IP68.

Código	Emb. Std.	Peso Kg Std.	Volumen m³ Std.	Código Alfan.	PVR Iva incl.	Precio Tarifa
71318	1	-	-	A02	73,10	86,30

SISTEMA DE MÚSICA SUBACUÁTICA AQUARMONY



Altavoz Aquarmony



Instalación frontal. Para difundir música y voz debajo el agua creando una atmósfera mágica y diferente. Aquarmony es un altavoz estanco ideado y diseñado para tu piscina. Está construido con componentes de alta calidad, tecnología innovadora y con un método de ensamblaje que permite el correcto funcionamiento en agua salada o con un elevado contenido de cloro. De fácil instalación.

	Código	Emb. Std.	Peso Kg Std.	Volumen m ³ Std.	Códifo Alfan.	PVR lva incl.	Precio Tarifa
Altavoz Aquarmony	25680	-	-	-	A02	1.444,00	1.704,00
Nicho para piscina de hormigón	00349	-	-	-	A02	26,32	31,07
Nicho para piscina liner	00364	-	-	-	A02	79,00	93,20

Nota: Los nichos incluyen prensaestopa y pasacable de 1,5 m especial para Aquarmony.



CARACTERÍSTICAS TÉCNICAS	
Potencia máxima	60 W
Impedancia	4 ohm
Frecuencia	200-12.000 Hz
Área máxima por altavoz	80 m ²
Profundidad máxima de instalación	40 cm
Peso	5 Kg
Longitud de cable suministrado	5 m



Amplificador y altavoces - RK400S



- Fuente de alimentación interna SELV con todos los sistemas de protección y seguridad.
- Entradas y salidas (I/O) completamente aisladas, para cumplir con la norma ENV 61558-1 CEI EN 64-8/7 Sección 702.
- Entrada RCA estéreo compatible con cualquier fuente (reproductor de CD, MP3, smartphone etc.).
- Enlace XLR Link de entrada y salida para conectar más dispositivos RK400-S en cadena.
- Ecuilibradores y limitadores automáticos rediseñados especialmente para Aquarmony.
- Control Automático de Ganancia, que no requiere botones de volumen.
- 4 amplificadores de 60Wrms que actúan por separado para Aquarmony.
- Salida a través de un conector de tornillo chapado en oro.
- Indicador de encendido y de señal.

	Código	Emb. Std.	Peso Kg Std.	Volumen m ³ Std.	Códifo Alfan.	PVR lva incl.	Precio Tarifa
Amplificador y altavoces	RK400S	1	-	-	A02	3.332,00	3.933,00

CARACTERÍSTICAS TÉCNICAS	
Potencia máxima	4 x 60 W rms
Impedancia	4 ohm
Frecuencia	50-20,000 Hz
Peso	3,6 Kg



MATERIAL DE REVESTIMIENTO

- 350 • Liner armado Sopremapool 180/100 y 150/100
- 352 • Liner armado SOPREMAPOOL 150/100
- 355 • PVC Líquido
- 356 • Liner armado Renolit Alkorplan 200/100
- 357 • Liner armado Renolit Alkorplan Natural Pool y Vogue
- 359 • Liner armado Renolit Alkorplan 150/100
- 362 • Accesorios renolit Alkorplan liner
- 364 • Accesorios liner
- 373 • Revestimiento vítreo para piscina
- 379 • Revestimiento vítreo para Spa y Wellness
- 380 • Revestimiento vítreo: Proyectos
- 381 • Revestimiento vítreo: Especificaciones técnicas
- 383 • Revestimiento vítreo: Tablas de precios
- 385 • Productos químicos Ceys
- 387 • Productos químicos SB-Pool
- 389 • Accesorio para baldosas de liner y vidrio

LINER ARMADO SOPREMAPOOL 180/100 Y 150/100



SOPREMA, líder mundial en la fabricación de sistemas de impermeabilización, ofrece una amplia gama de membranas de PVC reforzadas para piscinas.

- + Nueva fórmula: Exclusivo barniz en las cuatro capas para máxima durabilidad, solidez del color y resistencia al color, cloro, manchas y microorganismos.
- + Óptima soldadura.
- + Resistencia a los rayos UV.
- + Resistencia contra los microorganismos con tratamiento "Bio Shield".

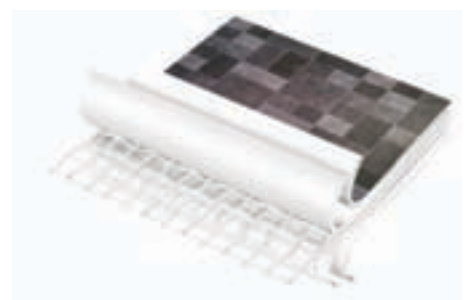


MEMBRANA DE 4 CAPAS

Membranas de PVC reforzado fabricadas por impregnación con materias primas de alta calidad (resinas, plastificantes, estabilizantes y pigmentos).

Están compuestas por 4 capas con formulaciones diferentes y complementarias, introduciendo entre la segunda y tercera capa una armadura de poliéster.

Esta armadura aporta a la membrana una gran resistencia a la tracción y una elevada estabilidad dimensional.





LINER ARMADO SOPREMAPOOL 180/100 Y 150/100

Membrana SOPREMAPOOL 3D



Sensitive Blanco



Sensitive Arena



Sensitive Gris



Sensitive Bali



Sensitive Bali XL



Membranas armadas de PVC de 1,8 mm y 1,5 mm impresas con motivos en relieve y doble barniz (en la masa y en la superficie) para máxima protección.

SOPREMAPOOL 3D replica la sensación y el aspecto estético de los mosaicos y los materiales naturales. Los motivos en relieve, muy atractivos, son un plus que se suman a las ventajas características del revestimiento con PVC reforzado: una instalación sencilla y rápida, además de una gran capacidad protectora e impermeable. Todas las membranas 3D cumplen con las normas sobre antideslizantes EN 15836 y DIN 51097.

LOS +

- Atractiva y estética
- Instalación fácil y rápida
- Experiencia sensorial
- Barniz exclusivo en las 4 capas

Descripción	Color	Grosor	Código	PVR Iva incl.	Precio Tarifa	
Rollo de 1,65 x 25 m. Garantía de impermeabilización de 12 años. Garantía de 3 años contra las manchas provocadas por bacterias.		Sensitive Blanco	1,8 mm	156988/SSHB	51,30	49,82
		Sensitive Arena	1,8 mm	156988/SSSA	51,30	49,82
		Sensitive Gris	1,8 mm	156988/SSGM	51,30	49,82
		Sensitive Negro	1,8 mm	156988/SSNB	51,30	49,82
		Sensitive Bali	1,8 mm	156988/SSBA	51,30	49,82
		Sensitive Bali Arena	1,8 mm	156988/SSBS	51,30	49,82
		Sensitive Bali XL	1,8 mm	156988/SSXL	51,30	49,82
		Sensitive Wood	1,8 mm	156988/SSWO	51,30	49,82
		Spirit Ceram Azul	1,5 mm	157009/SCB	51,30	49,82
		Spirit Ceram Gris	1,5 mm	157009/SCG	51,30	49,82

Colores 3D





LINER ARMADO SOPREMAPOOL 150/100

Membrana SOPREMAPOOL DESIGN



Marbella Azul



Bali Arena



Negro Perla



Celeste Claro



Wood



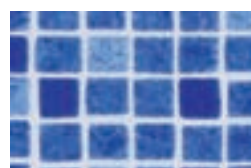
Membranas armadas de PVC de 1,5 mm impresas. El doble barniz (en la masa y en la superficie) proporciona a la membrana excelente durabilidad, solidez del color y resistencia al cloro, a las manchas y a los microorganismos.

LOS +

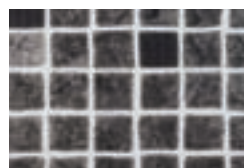
- Flexible y suave
- Barniz exclusivo en las 4 capas
- Recubrimiento extra de barniz
- Diseños exclusivos

Descripción	Color	Premium	PVR Iva incl.	Precio Tarifa	Grip	PVR Iva incl.	Precio Tarifa
Design Rollo de 1,65 x 25 m. Garantía de impermeabilización de 12 años. Garantía de 3 años contra las manchas provocadas por bacterias. Grip (versión antideslizante) Rollo de 1,65 x 10 m. Garantía de impermeabilización de 10 años.		Marbella Azul 156975/MMB	31,39	30,52	156991/MMB	41,41	40,26
		Marbella Negro 156975/MMBK	31,39	30,52	156991/MMBK	41,41	40,26
		Marbella Gris 156975/MMG	31,39	30,52	156991/MMG	41,41	40,26
		Mosaico Azul 156975/MNB	31,39	30,52	156991/MNB	41,41	40,26
		Bali 156975/BALI	33,54	32,61	156991/BALI	41,41	40,26
		Bali Arena 156975/SDBA	33,54	32,61	156991/SDBA	41,41	40,26
		Bali XL 156975/XL	33,54	32,61	156991/XL	41,41	40,26
		Wood 156975/WO	36,48	35,46	156991/WO	41,41	40,26
		Negro Perla 156975/PB	36,48	35,46	-		
		Celeste Claro 156975/SB	36,48	35,46	-		

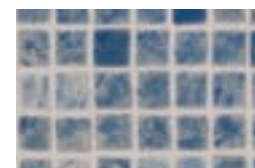
Colores



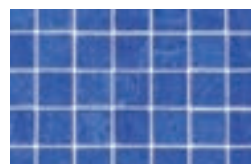
Marbella Azul



Marbella Negro



Marbella Gris



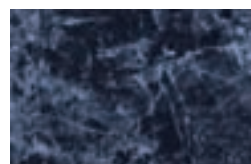
Mosaico Azul



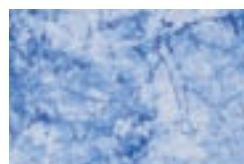
Bali



Bali Arena



Negro Perla



Celeste Claro



LINER ARMADO SOPREMAPOOL 150/100

Membrana SOPREMAPOOL PREMIUM



Arena



Azul oscuro



Blanco



Gris Medio



Negro



Membranas armadas de PVC de 1,5 mm. El doble barniz (en la masa y en la superficie) proporciona a la membrana excelente durabilidad, solidez del color y resistencia al cloro, a las manchas y a los microorganismos.

LOS +

- Flexible y suave
- Barniz exclusivo en las 4 capas
- Recubrimiento extra de barniz
- Amplia e intensa gama de colores

Descripción	Color	Premium	PVR lva incl.	Precio Tarifa	Grip	PVR lva incl.	Precio Tarifa
Premium Rollo de 1,65 x 25 m. Garantía de impermeabilización de 12 años. Garantía de 3 años contra las manchas provocadas por bacterias. Grip (versión antideslizante) Rollo de 1,65 x 10 m. Garantía de impermeabilización de 10 años.	Celeste Claro	156967/CA	29,41	28,59	156991/CA	37,88	36,83
	Azul	156967/AB	29,41	28,59	156991/AB	37,88	36,83
	Azul oscuro	156967/DB	32,74	31,83	156991/DB	41,41	40,26
	Blanco	156967/HB	29,41	28,59	156991/HB	37,88	36,83
	Arena	156967/SA	29,41	28,59	156991/SA	37,88	36,83
	Gris claro	156967/GC	29,41	28,59	156991/GC	37,88	36,83
	Gris Medio	156967/GM	29,41	28,59	156991/GM	37,88	36,83
	Gris Basalto	156967/GA	29,41	28,59	156991/GA	37,88	36,83
	Negro	156967/NB	29,41	28,59	156991/NB	37,88	36,83
	Wild Musk	156967/VM	32,74	31,83	156991/VM	41,41	40,26

Colores



Celeste Claro



Azul



Azul oscuro



Blanco



Arena



Gris claro



Gris Medio



Gris Basalto



Negro



Wild Musk



LINER ARMADO SOPREMAPOOL 150/100



Azul Zafiro



Gris Basalto



Verde Caribe

Membrana SOPREMAPOOL ONE

Membranas armadas de PVC de 1,5 mm con barniz en la masa para protección contra ataques químicos, rayos UV y microorganismos.

LOS +

- Flexible y suave
- Barniz exclusivo en las 4 capas
- Amplia e intensa gama de colores

Descripción	Color	One	PVR Iva incl.	Precio Tarifa	Grip	PVR Iva incl.	Precio Tarifa
One Rollo de 1,65 x 25 m. Garantía de impermeabilización de 10 años.	Celeste Claro	156966/CA	24,11	23,44	156991/CA	37,88	36,83
	Azul	156966/AB	24,11	23,44	156991/AB	37,88	36,83
	Azul zafiro	156966/BS	24,11	23,44	156991/BS	37,88	36,83
	Verde Caribe	156966/VC	24,11	23,44	156991/VC	37,88	36,83
Grip (versión antideslizante) Rollo de 1,65 x 10 m. Garantía de impermeabilización de 10 años.	Verde natural	156966/VG	24,11	23,44	156991/VG	37,88	36,83
	Blanco	156966/HB	24,11	23,44	156991/HB	37,88	36,83
	Arena	156966/SA	24,11	23,44	156991/SA	37,88	36,83
	Gris claro	156966/GC	24,11	23,44	156991/GC	37,88	36,83
	Gris Medio	156966/GM	24,11	23,44	156991/GM	37,88	36,83
	Gris Basalto	156966/GA	24,11	23,44	156991/GA	37,88	36,83



Colores



Azul Claro



Blue



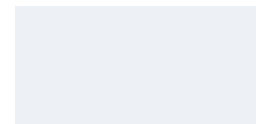
Azul zafiro



Verde Caribe



Verde natural



Blanco



Arena



Gris claro



Gris Medio



Gris Basalto



PVC LÍQUIDO



PVC líquido para membranas 3D / Premium / Design / One

Descripción	Color	Código	PVR Iva incl.	Precio Tarifa
Bote de 1 litro.	Sensitive Blanco	156992/SSHB	39,22	38,13
	Sensitive Arena	156992/SSSA	39,21	38,12
	Sensitive Gris	156992/SSGM	39,22	38,13
	Sensitive Negro	156992/SSNB	39,22	38,13
	Sensitive Bali/Bali XL	156992/BALI	39,22	38,13
	Sensitive Bali Arena	156992/SDBA	39,22	38,13
	Sensitive Wood	156992/WO	39,22	38,13
	Spirit Ceram	156992/CERA	39,22	38,13
	Marbella	156992/MM	39,22	38,13
	Celeste Claro	156992/CA	39,21	38,12
	Azul	156992/AB	39,21	38,12
	Azul Zafiro	156992/BS	39,22	38,13
	Azul Oscuro	156992/DB	39,22	38,13
	Verde Caribe	156992/VC	39,21	38,12
	Verde Natural	156992/VG	39,22	38,13
	Wild Musk	156992/VM	39,22	38,13
	Blanco	156992/HB	39,21	38,12
	Gris claro	156992/GC	39,22	38,13
	Gris Medio	156992/GM	39,22	38,13
	Gris Basalto	156992/GA	39,21	38,12
	Negro	156992/NB	39,21	38,12
	Arena	156992/SA	39,21	38,12
Transparente	156992/FTA	39,21	38,12	

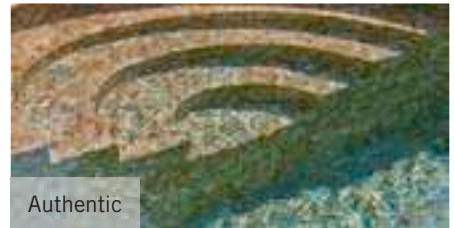


LINER ARMADO RENOLIT ALKORPLAN 200/100



Membrana RENOLIT ALKORPLAN TOUCH

Inspiradas en la naturaleza, consiguen belleza, elegancia y carácter en cada piscina y un tacto sorprendente que invita a acariciar. La revolución en membrana armada para el revestimiento de piscinas ahora en 3D. Déjese seducir por TOUCH y vista de gala cualquier piscina.



Colores RENOLIT ALKORPLAN TOUCH



Elegance



Relax



Authentic



Vanity



Sublime



Prestige



Origin

Descripción	Color	TOUCH	PVR Iva incl.	Precio Tarifa	Antideslizante 1,65 x 10 m	PVR Iva incl.	Precio Tarifa
Membrana armada en 3D RENOLIT ALKORPLAN TOUCH de 2 mm de grosor inspiradas en la naturaleza	Elegance	74436	58,20	56,50	66271	58,20	56,50
	Relax	58533	58,20	56,50	-		-
	Authentic	58534	58,20	56,50	-		-
	Vanity	67968	58,20	56,50	-		-
	Sublime	67969	58,20	56,50	-		-
	Prestige	67970	58,20	56,50			-
	Origin	74180	59,60	57,90	-		-

Para todos los artículos de esta página, Alfanumérico de descuento: A04.

LINER ARMADO RENOLIT ALKORPLAN NATURAL POOL Y VOGUE

RENOLIT ALKORPLAN NATURAL POOL



Verde aceituna



Gris Oscuro



Negro

Membrana RENOLIT ALKORPLUS PISCINA NATURAL



La PISCINA NATURAL RENOLIT ALKORPLAN aporta una nueva dimensión a tu jardín tanto en verano como en invierno. Durante el verano, toda la familia puede disfrutar de un refrescante baño en el agua cristalina. En invierno, la piscina es un elemento de agua natural del jardín. Membrana impermeable de policloruro de vinilo flexible (PVC-P) con un refuerzo de poliéster. Diseñado para piscinas naturales y pequeños estanques de uso privado.

Descripción	Color	Código	Alfanum.	PVR lva incl.	Precio Tarifa
Lámina armada NATURAL POOL Bobina de 2,05 x 20 m. Precio por m ² .	Verde aceituna	73015	A04	22,46	21,84
	Gris Oscuro	73017	A04	22,46	21,84
	Negro	73019	A04	22,46	21,84

RENOLIT ALKORPLAN VOGUE



Vintage



Urban



Summer

Membrana RENOLIT ALKORPLAN Vogue



Membranas premium de 2 mm, con la misma tecnología y calidad que la gama Touch, pero inspiradas en tendencias decorativas actuales tanto para el interior como para el exterior. Diseños vanguardistas que buscan responder a las exigencias de un público que quiere una piscina con personalidad y un diseño único y exclusivo. VOGUE es la nueva membrana armada ALKORPLAN con 2 mm de grosor. Es la más sólida y resistente del mercado y sus diseños transforman las piscinas en verdaderos artículos de diseño. La inspiración proviene de unos acabados refinados, modernos y estéticamente vanguardistas que crean piscinas de ensueño.

Descripción	Color	Código	Alfanum.	PVR lva incl.	Precio Tarifa
Membrana RENOLIT ALKORPLAN Vogue Bobina de 2,05 x 20 m. Precio por m ² .	Vintage	74975	A04	51,10	49,67
	Urban	74976	A04	51,10	49,67
	Summer	74977	A04	51,10	49,67

LINER ARMADO RENOLIT ALKORPLAN 200/100

RENOLIT ALKORPLAN CERAMICS

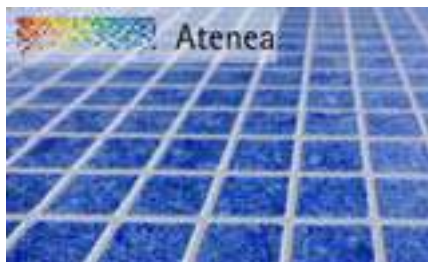
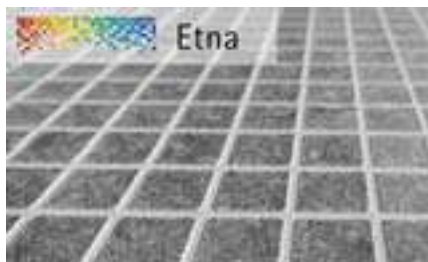


Membrana armada RENOLIT ALKORPLAN CERAMICS

RENOLIT ALKORPLAN CERAMICS es una membrana armada de 2 mm con relieve para piscinas, que reproduce volúmenes de piezas vítreas reales y sus juntas, alcanzando el aspecto de un mosaico inspirado en la mitología griega.

Ventajas:

- Estanqueidad garantizada.
- Rapidez de instalación respecto al gresite.
- Con RENOLIT ALKORPLAN CERAMICS las piezas cerámicas no se caen.
- Mínimo mantenimiento.
- Más resistente y duradero gracias a sus 2 mm de espesor.
- Revestimiento con relieve y aspecto realista del gresite.



Descripción	Color	Ancho (m)	Espesor (mm)	Longitud (m)	Código	PVR Iva incl.	Precio Tarifa
Membrana armada RENOLIT ALKORPLAN CERAMICS	Atenea	1,65	2,0	21	70673	51,00	49,50
	Selene	1,65	2,0	21	70674	51,00	49,50
	Etna	1,65	2,0	21	70676	51,00	49,50

LINER ARMADO RENOLIT ALKORPLAN 150/100

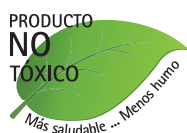
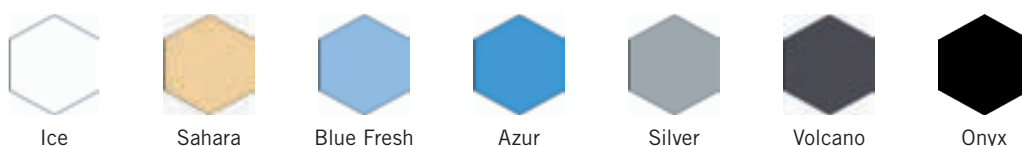


RENOLIT ALKORPLAN XTREME

RENOLIT ALKORPLAN XTREME es la única membrana armada del mercado cuyo color es resistente al cloro, garantizado, y a las manchas, incluso las que suelen aparecer en la línea de flotación.

RENOLIT ALKORPLAN XTREME es una membrana armada suave, flexible y robusta, fruto de los más avanzados desarrollos tecnológicos en piscinas y preparada para resistir al desgaste propio del uso cotidiano de una piscina. Resiste incluso cuando existe una gran afluencia de bañistas de manera continuada y tratamientos agresivos con productos químicos.

Colores



Descripción	Color	Ancho (m)	XTREME	PVR Iva incl.	Precio Tarifa	XTREME Antideslizante	PVR Iva incl.	Precio Tarifa
Membrana armada RENOLIT ALKORPLAN XTREME	Ice	1,65	70199	39,46	38,36	70229	47,48	46,16
	Sahara	1,65	70200	39,46	38,36	70230	47,48	46,16
	Blue Fresh	1,65	70217	39,46	38,36	70232	47,48	46,16
	Azur	1,65	70218	39,46	38,36	70233	47,48	46,16
	Silver	1,65	70222	39,46	38,36	70235	47,48	46,16
	Volcano	1,65	70223	39,46	38,36	70236	47,48	46,16
	Onyx	1,65	70224	39,46	38,36	69392	47,48	46,16
	Ice	2,05	70225	39,46	38,36	-	-	-
Blue Fresh	2,05	70228	39,46	38,36	-	-	-	



LINER ARMADO RENOLIT ALKORPLAN 150/100

RENOLIT
ALKORPLAN



Membrana armada RENOLIT ALKORPLAN2000

Descripción	Color	ALKORPLAN2000 1,65 x 25 m	PVR Iva incl.	Precio Tarifa	Antideslizante 1,65 x 12,60 m	PVR Iva incl.	Precio Tarifa
Membrana armada RENOLIT ALKORPLAN2000 unicolor, lacada con un barniz de formulación especial que la protege contra las agresiones externas	Azul Claro	49908	28,68	27,88	66117	40,84	39,70
	Azul Adriático	49909	28,68	27,88	66115	40,84	39,70
	Verde Caribe	49910	28,68	27,88	66116	40,84	39,70
	Blanco	49911	28,68	27,88	66114	40,84	39,70
	Arena	49912	28,68	27,88	66118	40,84	39,70
	Gris Claro	49913	28,68	27,88	66119	40,84	39,70
	Gris Oscuro	49914	28,68	27,88	66983	40,84	39,70
	Color	ALKORPLAN2000 2,05 x 25 m	PVR Iva incl.	Precio Tarifa			
	Azul Claro	49908-205	41,19	40,04			
	Azul Adriático	49909-205	41,19	40,04			
	Verde Caribe	49910-205	41,19	40,04			
	Blanco	49911-205	41,19	40,04			
	Arena	49912-205	41,19	40,04			
	Gris Claro	49913-205	41,19	40,04			
Gris Oscuro	49914-205	41,19	40,04				

Colores RENOLIT ALKORPLAN2000



Azul Claro



Azul Adriático



Blanco



Arena



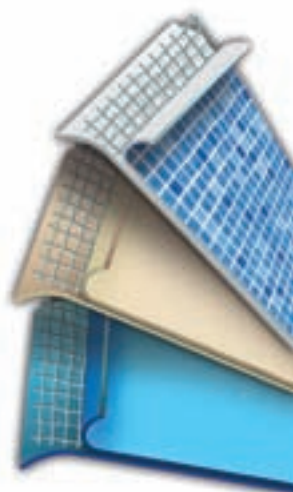
Gris claro



Gris Oscuro

LINER ARMADO RENOLIT ALKORPLAN 150/100

**RENOLIT
ALKORPLAN**



Membrana RENOLIT ALKORPLAN3000

Descripción	Color	ALKORPLAN3000 1,65 x 25 m	PVR Iva incl.	Precio Tarifa	Antideslizante 1,65 x 12,60 m	PVR Iva incl.	Precio Tarifa
Membrana armada RENOLIT ALKORPLAN3000 estampada, lacada con un barniz de formulación especial que la protege contra las agresiones externas	Bizancio Azul	49916	50,50	49,05	-	-	-
	Carrara	49919	50,50	49,05	-	-	-
	Mármol	49920	50,50	49,05	-	-	-
	Persia Azul	49921	50,50	49,05	67283	64,00	62,20
	Persia Arena	49907	50,50	49,05	-	-	-

Colores RENOLIT ALKORPLAN3000



Bizancio Azul



Carrara



Mármol



Persia Azul



Persia Arena

ACCESORIOS RENOLIT ALKORPLAN LINER

PVC líquido RENOLIT ALKORPLAN



Descripción	Color	Código	Alfanum.	PVR Iva incl.	Precio Tarifa
PVC Líquido RENOLIT ALKORPLAN para el sellado de juntas (botes 900 gr / envase 6 uds.)	Gris Oscuro	52619	A04	61,50	59,70
	Verde Caribe	52620	A04	61,50	59,70
	Blanco	52622	A04	61,50	59,70
	Gris claro	23600	A04	61,50	59,70
	Transparente	52623	A04	61,50	59,70
	Azul Claro	52624	A04	61,50	59,70
	Azul Adriático	12284	A04	61,50	59,70
	Arena	52626	A04	61,50	59,70
	Platinum	52627	A04	61,50	59,70

Sellador especial de juntas

Específico para la instalación de membranas **RENOLIT ALKORPLAN TOUCH**. Realizado con una formulación innovadora que lo hace más resistente al paso del tiempo y a la decoloración, prolongando así muchísimo más la vida de la piscina y su perfecta apariencia.



Descripción	Color	Código	Alfanum.	PVR Iva incl.	Precio Tarifa
PVC Líquido RENOLIT ALKORPLAN TOUCH para el sellado de juntas	Elegance	60613	A04	83,60	81,20
	Relax	60614	A04	83,60	81,20
	Authentic	60615	A04	83,60	81,20
	Prestige	67973	A04	83,60	81,20
	Sublime	67972	A04	83,60	81,20
	Vanity	67971	A04	83,60	81,20
	Origin	74181	A04	72,90	70,80

PVC líquido RENOLIT ALKORPLAN XTREME



Descripción	Color	Código	Alfanum.	PVR Iva incl.	Precio Tarifa
PVC Líquido RENOLIT ALKORPLAN XTREME (botes 1 litro / envase 6 uds.)	Ice	70266	A04	56,60	55,00
	Sahara	70268	A04	56,60	55,00
	Blue Fresh	70270	A04	56,60	55,00
	Azur	70272	A04	56,60	55,00
	Silver	70273	A04	56,60	55,00
	Volcano	70274	A04	56,60	55,00
	Onyx	69391	A04	56,60	55,00

Sellador de soldaduras RENOLIT ALKORPLAN CERAMICS



Descripción	Color	Código	Alfanum.	PVR Iva incl.	Precio Tarifa
PVC Líquido RENOLIT ALKORPLAN CERAMICS para el acabado de soldaduras (botes 900 g / envase 6 uds.)	Blanco	70678	A04	44,44	43,20

ACCESORIOS RENOLIT ALKORPLAN LINER



Bandas calle para piscina pública



Banda de lámina negra para el marcaje de las calles en piscinas públicas y de competición. Esta membrana de color negro y ahora, con más laca de protección, ofrece una resistencia mayor al blanqueamiento, pensada para las duras condiciones de tratamiento químico que se suelen dar en las piscinas de uso público.

Descripción	Color	Código	Alfanum.	PVR Iva incl.	Precio por unidad (25 ml)
Bandas Carril (25 x 0,25 m)	Negro	50798-150	A04	452,00	439,00

RENOLIT ALKORPLAN Geotextil fungicida



Fieltro formado por fibras de polipropileno termo-fusionadas, de color azul claro 400 g, tratado con aditivos naturales anti-bacterianos de ion-metálico, para realizar una acción antibacteriana continua. Se usa como capa protectora entre la membrana RENOLIT ALKORPLAN y la superficie de la piscina, evitando la proliferación de bacterias, hongos y micro organismos y disimulando el relieve de superficies irregulares que pudiera tener la piscina antes de aplicar la lámina. Proporciona además una sensación mucho más agradable al bañista cuando camina sobre la membrana. Color azul claro.

Descripción	Ancho	Largo	Código	Alfanum.	PVR Iva incl.	Precio Tarifa
RENOLIT ALKORPLAN Geotextil fungicida 400 g/m ² para soldadura a testa	1,50 m	50 m	69179	A04	12,94	12,58
ALKORPLAN Geotextil fungicida 400 g/m ²	1,65 m	50 m	66381	A04	12,94	12,58
ALKORPLAN Geotextil fungicida 400 g/m ²	2,00 m	50 m	66382	A04	12,94	12,58

Banda para instalación a Testa



Banda para instalar la membrana **RENOLIT ALKORPLAN TOUCH** a testa, lo que se recomienda hacer en suelos de piscinas para un acabado visual mucho más impecable. Su utilización está indicada junto al fieltro geotextil, de 300 g ó 400 g, en suelos para evitar que aparezcan montículos visibles junto a las juntas y soldaduras.

Descripción	Color	Código	Alfanum.	PVR Iva incl.	Precio Tarifa
Banda de soldadura a testa (1,5mm x 15cm x 20m)	Gris oscuro	68828	A04	293,00	284,00

ACCESORIOS LINER

EASYCOLOR - Fundas

Este nuevo kit de fundas permite cambiar el color, tanto del embellecedor como del flotador. La funda se puede instalar sin cambiar la boca del skimmer y resulta muy práctica para renovar o modernizar la piscina. Este kit incluye funda de entrada, flotador, bridas y embellecedor.



EASYCOLOR - Fundas

Compatible con los artículos de skimmer 30866, 30867, 73158, 73159, 73160, 73161, 73162 y 73163.

	Código	Emb. Std.	Peso Kg Std.	Volumen m³ Std.	Código Alfan.	PVR lva incl.	Precio Tarifa
Beige - funda	73166CL090	1	1,22	0,02	A01	49,51	43,86
Gris claro - funda	73166CL129	1	1,22	0,02	A01	49,51	43,86
Gris antracita - funda	73166CL144	1	1,22	0,02	A01	49,51	43,86



EASYCOLOR - Fundas

Compatible con los artículos de skimmer 00251, 00252, 01463, 01464, 11304, 11305, 11311, 11313, 11314 y 11317.

	Código	Emb. Std.	Peso Kg Std.	Volumen m³ Std.	Código Alfan.	PVR lva incl.	Precio Tarifa
Beige - funda	74035CL090	1	1,22	0,022	A01	74,80	68,40
Gris claro - funda	74035CL129	1	1,22	0,022	A01	74,80	68,40
Gris antracita - funda	74035CL144	1	1,22	0,022	A01	74,80	68,40

Adaptador Skimmer y Boquillas para rehabilitación



El adaptador de skimmer evita la extracción del skimmer antiguo, ya que se inserta en el interior del mismo, consiguiendo el sellado mediante cola de ABS o silicona marina. Solo es apto para skimmer con boca interior de medidas 140 mm x 201 mm

	Código	Emb. Std.	Peso Kg Std.	Volumen m³ Std.	Código Alfan.	PVR lva incl.	Precio Tarifa
Adaptador Skimmer	55977	1	1,3	-	A04	478,00	464,00
Boquilla Impulsión Rehabilitación para tubo PVC D.50 ≥ 8 bar	81210007	1	-	-	A04	31,72	30,83
Boquilla Aspiración Rehabilitación D.50 para tubo PVC D.50 ≥ 8 bar	81210008	1	-	-	A04	31,72	30,83

¡GRATIS
bajo demanda!

Un adaptador de regalo por la compra de 2 rollos de membrana armada RENOLIT ALKORPLAN.

Solicítelo cuando confirme su pedido.

Ver material del vaso para liner armado, skimmers en página 112, sumideros en página 121, boquillas en página 127 (código 63144), embellecedores LumiPlus en página 333.

ACCESORIOS LINER

Rejilla de sumidero para cumplir con la normativa de piscinas



Rejilla para sustituir las rejillas que ya están instaladas en sumideros de piscinas privadas y cumplir con la normativa. Construida en plástico PP. Compatible con los sumideros 01467, 27837, 27839.

Rejilla
Blanca
Beige
Gris claro
Gris antracita

Código	Emb. Std.	Peso Kg Std.	Volumen m³ Std.	Código Alf. Alf.	PVR lva incl.	Precio Tarifa
74097	6	3	0,033	A01	9,73	13,79
74097CL090	6	3	0,033	A01	10,01	13,79
74097CL129	6	3	0,033	A01	10,01	13,79
74097CL144	6	3	0,033	A01	10,01	13,79



Cumple con la norma EN 16582-1



Cumple con la sección 4.4.1 b.2 de EN 16713-2:2017

Boquilla de impulsión Multiflow para enroscar piscinas liner



Rosca exterior 2", Ø interior 50 mm, Para piscina con liner, En ABS, con juntas y tornillos, Se recomienda instalación con pasamuros 15662 o 15663 (ver página 155),

Boquilla de impulsión
Blanca
Beige
Gris claro
Gris antracita

Código	Emb. Std.	Peso Kg Std.	Volumen m³ Std.	Código Alf. Alf.	PVR lva incl.	Precio Tarifa
00330	12	4,5	0,020	A01	28,13	39,91
00330CL090	12	4,5	0,020	A01	30,35	43,04
00330CL129	12	4,5	0,020	A01	30,35	43,04
00330CL144	12	4,5	0,020	A01	30,35	43,04



Cumple con las normas EN 16582-1 EN 16713-2

Boquilla de aspiración para piscina liner



Rosca exterior 2", Ø interior 50 mm, Fabricada en ABS color blanco, con tapón, juntas y tornillos, Se recomienda instalación con pasamuros 15663,

Boquilla de aspiración
Blanca
Beige
Gris claro
Gris antracita

Código	Emb. Std.	Peso Kg Std.	Volumen m³ Std.	Código Alf. Alf.	PVR lva incl.	Precio Tarifa
00332	12	4,22	0,020	A01	24,60	34,89
00332CL090	12	4,22	0,020	A01	27,31	37,61
00332CL129	12	4,22	0,020	A01	27,31	37,61
00332CL144	12	4,22	0,020	A01	27,31	37,61



Cumple con las normas EN 16582-1 EN 16713-2

ACCESORIOS LINER

Perfil Colaminado Standard



Especialmente indicado para anclar revestimientos de membrana armada en piscinas a rehabilitar o aquellas piscinas cuya superficie horizontal no sea completamente lisa o posea alguna irregularidad.

Largo x ancho x grosor
200 x 5 x 0,14 cm

Código	Emb. Std.	Peso Kg Std.	Volumen m³ Std.	Código Alfán.	PVR Iva incl.	Precio Tarifa
58942	-	-	-	A04	12,06	11,73

Perfil con Ángulo 90° Colaminado



Anclaje con ángulo de 90° indicado para piscinas de obra nueva donde no se ha colocado aun la coronación o para rehabilitaciones donde es posible retirar la coronación y su superficie superior es completamente lisa. También se recomienda su uso para piscinas tipo "infinity" o con canal desbordante, cuando la superficie superior es irregular, así se nivela.

Largo x ancho x grosor
200 x 4,5 x 0,14 cm

Código	Emb. Std.	Peso Kg Std.	Volumen m³ Std.	Código Alfán.	PVR Iva incl.	Precio Tarifa
58944FE	-	-	-	A04	21,36	20,76

Plancha Colaminado



Ideal para que el instalador diseñe su propio perfil con el ángulo o dimensiones que necesite según la piscina.

Largo x ancho
200 x 100 cm - plancha

Código	Emb. Std.	Peso Kg Std.	Volumen m³ Std.	Código Alfán.	PVR Iva incl.	Precio Tarifa
56307	-	-	-	A04	116,40	113,10

Perfiles de anclaje



74762



74982

Perfil de PVC blanco o aluminio de 50 mm en pieza de 2 m. Idóneo para piscinas nuevas y renovaciones, con la posibilidad de adaptarlo a secciones tanto rectas como curvas.

Perfil anclaje (5 cm ancho x 2 m largo)
De PVC
De aluminio

Código	Emb. Std.	Peso Kg Std.	Volumen m³ Std.	Código Alfán.	PVR Iva incl.	Precio Tarifa
74762	-	-	-	A04	33,04	32,12
74982	-	-	-	A04	15,39	14,96

Junquillo de bloqueo 6 mm



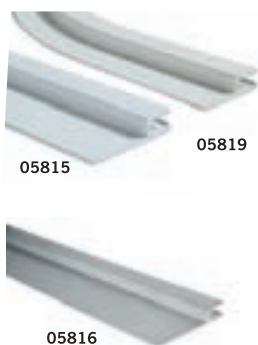
Junquillo para bloquear el anclaje de la membrana armada cuando se utiliza un Hung. También tiene una función estética de acabado..

Junquillo de bloqueo 6 mm
blanco. 6 x 50 mm

Código	Emb. Std.	Peso Kg Std.	Volumen m³ Std.	Código Alfán.	PVR Iva incl.	Precio Tarifa
8GAYLLOW	1	-	-	A04	136,40	132,60

ACCESORIOS LINER

Accesorios de fijación de liners 75/100° para la construcción de piscinas



Hung horizontal PVC 2 m x 50 mm
Ángulo PVC radio de 15 cm x 50 mm

En aluminio

Hung horizontal ALU 2 m x 50 mm
Ángulo ALU 50 mm (radio 15 cm)

Tira de sujeción flexible. Metro lineal

Código	Emb. Std.	Peso Kg Std.	Volumen m ³ Std.	Código Alfan.	PVR lva incl.	Precio Tarifa
05815	-	-	-	A04	6,12	5,95
05819	-	-	-	A04	10,67	10,37
05816	-	-	-	A04	10,29	10,00
05818	-	-	-	A04	22,24	21,62
05825	-	-	-	A04	2,25	2,19



Accesorios de fijación de liners 75/100° para renovación de piscinas

Hung vertical PVC 2 m

Código	Emb. Std.	Peso Kg Std.	Volumen m ³ Std.	Código Alfan.	PVR lva incl.	Precio Tarifa
05817	-	-	-	A04	6,16	5,99



Accesorios para liners 150/100°

Tira de chapa galvanizada (2 x 0,05 m)

Código	Emb. Std.	Peso Kg Std.	Volumen m ³ Std.	Código Alfan.	PVR lva incl.	Precio Tarifa
32324	-	-	-	A04	15,30	14,88

Nota: En caso de montar un liner 150/100° mediante fijación tipo hung colgado con tira de 8 mm, los accesorios son los mismos que para liners 75/100°.

ACCESORIOS LINER

Remaches



Remaches para expansión en aluminio.

25 x 4,8 mm (caja 100 uds.)
25 x 4,8 mm (caja 250 uds)

Código	Emb. Std.	Peso Kg Std.	Volumen m ³ Std.	Código Alfan.	PVR lva incl.	Precio Tarifa
53795	-	-	-	A04	0,63	0,61
089915F	-	-	-	A04	0,17	0,17

Doble borde en PVC



Soldado en el extremo del liner, permite la sujeción de éste a la piscina mediante el perfil correspondiente.

Código	Emb. Std.	Peso Kg Std.	Volumen m ³ Std.	Código Alfan.	PVR lva incl.	Precio Tarifa
12184	250 m	9,0	0,036	A04	1,12	1,09

Borrador Pool'Gom



Borrador para la limpieza de piscinas de liner y de gresite. Se suministra en caja de 36 unidades y cada unidad se compone de 3 borradores. Precio mostrado por unidad.

Código	Emb. Std.	Peso Kg Std.	Volumen m ³ Std.	Código Alfan.	PVR lva incl.	Precio Tarifa
73260	36	-	-	A02	7,89	9,32

ACCESORIOS LINER

Disolvente THF



El THF (Tetrahidrofurano) es un disolvente que se utiliza habitualmente para disminuir la viscosidad del PVC líquido o laca sellante. Estos productos salen de fábrica con la viscosidad correcta, pero al estar fabricados en base a solventes volátiles, con el tiempo la viscosidad de los mismos aumenta. Para disminuirla, se adiciona una pequeña cantidad de THF en la botella de polietileno que contiene el sellante.

También puede utilizarse como limpiador de accesorios de PVC (tuberías, pipping, etc.), previo a la aplicación de la cola específica para PVC.

	Código	Emb. Std.	Peso Kg Std.	Volumen m³ Std.	Código Alf. Alf.	PVR Iva incl.	Precio Tarifa
Disolvente THF incoloro, botella 1 litro	64312	6	-	-	A04	43,02	41,82

RENOLIT ALKORPLUS Solvent MEK



Disolvente (Metil-etil-cetona o Butanona) que se utiliza habitualmente para disminuir la viscosidad de los sellantes fabricados con el mismo solvente MEC. Estos productos salen de fábrica con la viscosidad correcta, pero al estar fabricados en base a solventes volátiles, con el tiempo la viscosidad aumenta. Para disminuirla, se adiciona una pequeña cantidad de MEC en la botella aplicadora de polietileno que contiene el sellante. Está indicado para los sellantes 81022 (XTREME), 81023 (TOUCH) y 81024. Incoloro.

	Código	Emb. Std.	Peso Kg Std.	Volumen m³ Std.	Código Alf. Alf.	PVR Iva incl.	Precio Tarifa
Disolvente MEK	74450	6	-	-	A04	59,40	57,70

Cola Zero Solvents Renolit Alkorglue



Adhesivo polivalente libre de disolventes orgánicos indicado para no dañar materiales delicados como el geotextil o el poliestireno. Gracias a estar en suspensión acuosa, permite su utilización en húmedo, semihúmedo o por contacto y no es inflamable.

	Código	Emb. Std.	Peso Kg Std.	Volumen m³ Std.	Código Alf. Alf.	PVR Iva incl.	Precio Tarifa
Cola Zero Solvents Color Beige bidón 20 kg	74465	1	20	-	A04	265,00	257,00

Cola Termo-Adhesiva Renolit Alkorglue



Cola a base de caucho Nitrilo sin tolueno de secado muy rápido, ya que su disolvente es extremadamente volátil. Posee una elevada resistencia al agua, al envejecimiento y a los plastificantes. Está especialmente indicada para la fijación de la membrana a soportes como hormigón o mortero en rincones y escaleras, incluso si la superficie está húmeda. Además posee la virtud de reactivarse mediante el calor del soldador para cuando la aplicación en la membrana lleva mucho tiempo expuesta a la intemperie sin que la instalación se haya llevado a cabo en su totalidad.

	Código	Emb. Std.	Peso Kg Std.	Volumen m³ Std.	Código Alf. Alf.	PVR Iva incl.	Precio Tarifa
Bidon de cola secado rápido ARKONGLUE Color blanquecino 5 litros	53891	1	-	-	A04	152,20	147,90

Cola de contacto a base de neopreno Renolit Alkorglue



Cola de contacto a base de neopreno es un adhesivo de contacto a base de caucho cloropreno (neopreno) sin tolueno. Su composición la hace adecuada para conseguir una perfecta adhesión de la membrana armada y del geotextil RENOLIT ALKORPLUS a soportes de metal, madera, PVC rígido, hormigón y otros, salvo poliestireno expandido.

	Código	Emb. Std.	Peso Kg Std.	Volumen m³ Std.	Código Alf. Alf.	PVR Iva incl.	Precio Tarifa
Cola de contacto a base de neopreno, color amarillento							
Bidón de 5 litros	70679	1	-	-	A04	107,10	104,10
Bidón de 20 litros	74981	1	-	-	A04	247,00	240,00

ACCESORIOS LINER

Botella aplicadora del PVC Sellante de juntas



Tapa aplicador para botella PVC Líquido
Botella aplicadora de PVC Líquido
Sellante de juntas

	Código	Emb. Std.	Peso Kg Std.	Volumen m ³ Std.	Código Alfan.	PVR lva incl.	Precio Tarifa
Tapa aplicador para botella PVC Líquido	53893	1	-	-	A04	3,57	3,47
Botella aplicadora de PVC Líquido Sellante de juntas	53892	1	-	-	A04	7,44	7,23

Desengrasante

Desengrasante RENOLIT ALKORCLEAN para la limpieza de grasa en la línea de flotación.



Desengrasante Alkorclean (1 litro)

	Código	Emb. Std.	Peso Kg Std.	Volumen m ³ Std.	Código Alfan.	PVR lva incl.	Precio Tarifa
Desengrasante Alkorclean (1 litro)	55976	-	-	-	A04	25,83	25,11

Antimanchas

RENOLIT ALKORPLUS Antimanchas Agente secuestrante de manchas en el fondo de la piscina.



Antimanchas Alkorplus (1 litro)

	Código	Emb. Std.	Peso Kg Std.	Volumen m ³ Std.	Código Alfan.	PVR lva incl.	Precio Tarifa
Antimanchas Alkorplus (1 litro)	53898	-	-	-	A04	76,50	74,30

Desinfectante de estructuras RENOLIT ALKORPLUS

Producto eficaz para la limpieza y desinfección de la estructura previo a la instalación del revestimiento que previene la proliferación de microorganismos entre el suelo y el liner, y por lo tanto, que aparezcan manchas irreversibles.



Desinfectante de estructuras Alkorplus

	Código	Emb. Std.	Peso Kg Std.	Volumen m ³ Std.	Código Alfan.	PVR lva incl.	Precio Tarifa
Desinfectante de estructuras Alkorplus	53890	1	-	-	A04	66,50	64,60

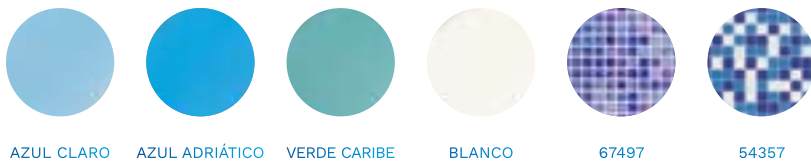
RECOMENDACIÓN ASTRALPOOL COLORES DE REVESTIMIENTO

Colores de los materiales del vaso de piscina recomendados por AstralPool en función del color del acabado de la piscina.



COLORES DE REVESTIMIENTO

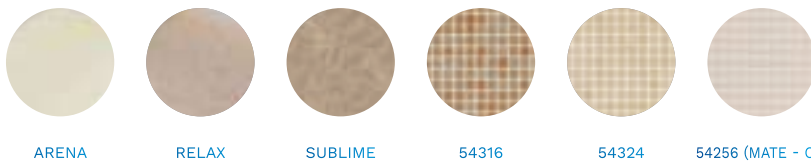
COLORES RECOMENDADOS
EN FUNCIÓN DEL ACABADO DE LA PISCINA



AZUL CLARO AZUL ADRIÁTICO VERDE CARIBE BLANCO 67497 54357



BLANCO



ARENA RELAX SUBLIME 54316 54324 54256 (MATE - C3)



BEIGE CL090 RAL1015



GRIS CLARO PLATINUM VANITY PERSIA ARENA — DEGRADADOS MIX —



GRIS CLARO CL129 RAL7004

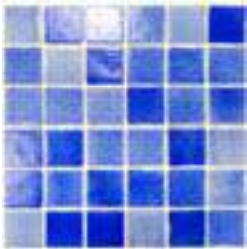


GRIS OSCURO ELEGANCE AUTHENTIC 54398 DEGRADADOS MIX 66717

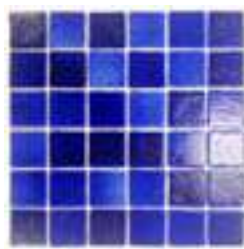


ANTRACITA CL144 RAL7016

MATERIAL DE
REVESTIMIENTO



NIEBLA AZUL 5x5
31 x 31 cm / 13,15" x 13,15"
NIAZ50Y NIEBLA



NIEBLA FUERTE 5x5
31 x 31 cm / 13,15" x 13,15"
NIFU50Y NIEBLA



NIEBLA PISCINA 5x5
31 x 31 cm / 13,15" x 13,15"
NIP150Y NIEBLA



NIEBLA MENTA 5x5
31 x 31 cm / 13,15" x 13,15"
NIME50Y NIEBLA



BLANCO 5x5
31 x 31 cm / 13,15" x 13,15"
BNCO50Y LISO



503 5x5
31 x 31 cm / 13,15" x 13,15"
O50350Y NIEBLA



No invade las juntas

Resistencia

Flexibilidad

Excelente agarre

Durabilidad

Fácil instalación

REVESTIMIENTO VÍTREO PARA PISCINA

Nacarados



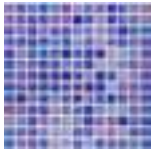
54160



57371



62312



67497



67498



54160

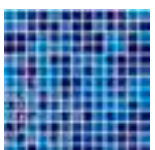
Mix Azules



54357



61291



54417



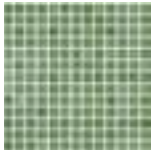
54372



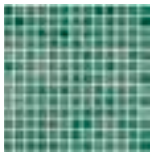
54372

REVESTIMIENTO VÍTREO PARA PISCINA

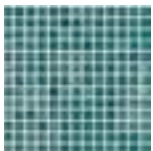
Efecto Laguna



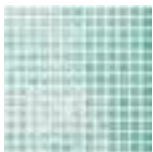
54314



54313



54312

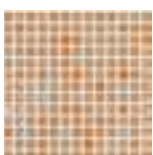


63141



63141

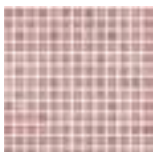
Efecto Playa



54316



54324



54315



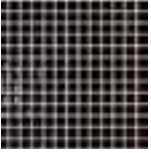
64359
(Mate - C3)



54324

REVESTIMIENTO VÍTREO PARA PISCINA

Efecto Piedra



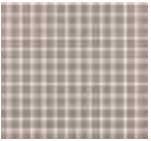
54398



54328



54344



54231
(Mate - C3)



54328

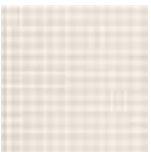
Blanco



60020



54369



54256 (Mate - C3)



54369

REVESTIMIENTO VÍTREO PARA PISCINA

Antideslizantes



54282 (Mate - C3)



54278 (Mate - C3)



54279 (Mate - C3)



Blue



54403



54399



54400



54365



54364

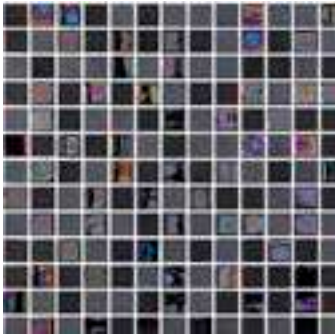


54363



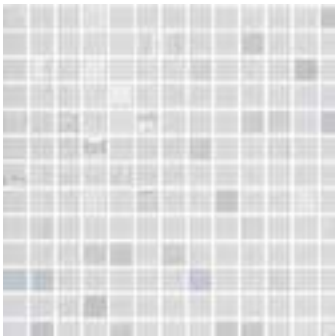
REVESTIMIENTO VÍTREO PARA PISCINA

Mix nacarados Premium



33% MA09 / 33% MT05 / 33% G312

TOKIO
33,4 x 33,4 cm / 13,15" x 13,15"
TOKY25Y



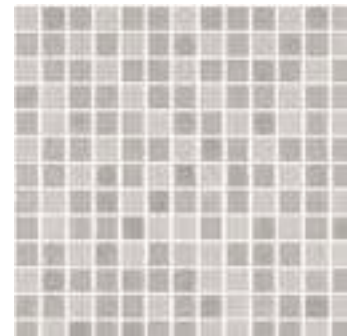
80% BLANCO / 20% G305

MONTREAL
33,4 x 33,4 cm / 13,15" x 13,15"
MONT25Y



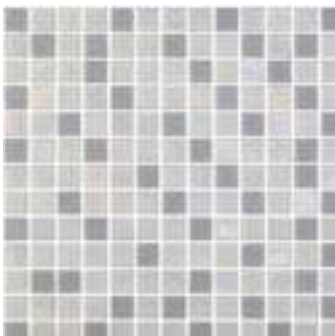
33% G305 / 33% MT04 / 33% NIEBLA BLANCO

PARIS
33,4 x 33,4 cm / 13,15" x 13,15"
PARI25Y



33% MA13 / 33% MT07 / 33% G329

MILAN
33,4 x 33,4 cm / 13,15" x 13,15"
MILA25Y



33% NIEBLA BLANCO / 33% MT01 / 33% G328

SYDNEY
33,4 x 33,4 cm / 13,15" x 13,15"
SYDN25Y



33% MT01 / 33% G311 / 33% BLANCO

BOSTON
33,4 x 33,4 cm / 13,15" x 13,15"
BOST25Y

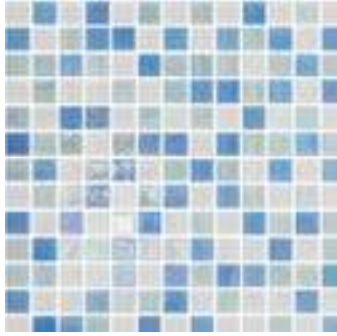


33% MA14 / 33% MT08 / 33% G330

DURBAN
33,4 x 33,4 cm / 13,15" x 13,15"
DURB25Y

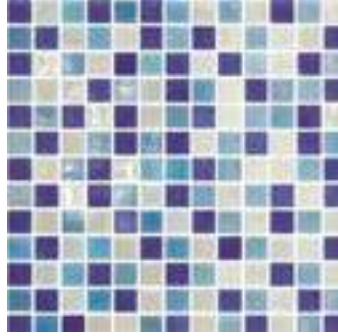
REVESTIMIENTO VÍTREO PARA PISCINA

Mix nacarados Premium



33% G322 / 33% G320 / 33% BLANCO

BALTIC
33,4 x 33,4 cm / 13,15" x 13,15"
BALT25Y

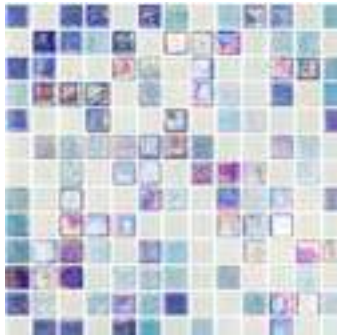


33% G322 / 33% G305 / 33% NIEBLA FUERTE

ADRIATIC
33,4 x 33,4 cm / 13,15" x 13,15"
ADRI25Y

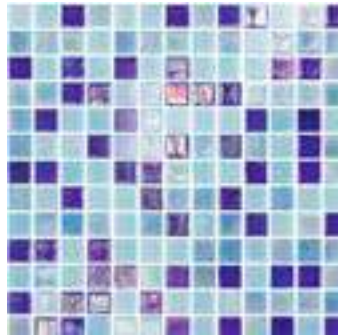


BALTIC



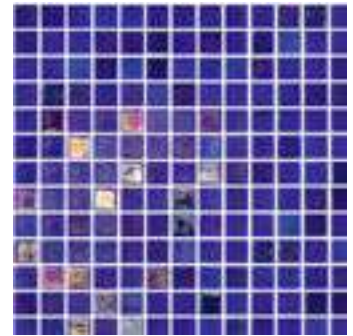
33% G325 / 33% G322 / 33% NIEBLA BLANCO

ARTIC
33,4 x 33,4 cm / 13,15" x 13,15"
ARTI25Y



33% G325 / 33% G322 / 33% NIEBLA PISCINA

PACIFIC
33,4 x 33,4 cm / 13,15" x 13,15"
PACI25Y



20% G325 / 80% NIEBLA FUERTE

INDICO
33,4 x 33,4 cm / 13,15" x 13,15"
INDI25Y



33% G320 / 33% MT04 / 33% G328

BALI
33,4 x 33,4 cm / 13,15" x 13,15"
BALI25Y



33% G320 / 33% G305 / 33% NIEBLA MENTA

BAHAMAS
33,4 x 33,4 cm / 13,15" x 13,15"
BAHA25Y



BAHAMAS



80% 202 / 20% G326

MURANO
33,4 x 33,4 cm / 13,15" x 13,15"
MURA25Y



60% 203 / 20% G326 / 20% 211

BAHIA
33,4 x 33,4 cm / 13,15" x 13,15"
BAHI25Y



20% G320 / 80% NIEBLA MENTA

MARTINIQUE
33,4 x 33,4 cm / 13,15" x 13,15"
MART25Y

REVESTIMIENTO VÍTREO PARA SPA Y WELLNESS

Sixties



BLANCO
32 x 29 cm / 12,60" x 11,42"
WHIT60Y



GRIS
32 x 29 cm / 12,60" x 11,42"
GREY60Y



TURQUESA
32 x 29 cm / 12,60" x 11,42"
TURS60Y



AZUL
32 x 29 cm / 12,60" x 11,42"
BLUE60Y



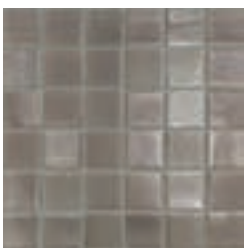
Ejemplos de realizaciones con los acabados 5 x 5



GOLD
31 x 31 cm / 12,20" x 12,20"
GOLD50F



ÓXIDO
31 x 31 cm / 12,20" x 12,20"
OXID50F



ACERO
31 x 31 cm / 12,20" x 12,20"
STEE50F



HERMES
31 x 31 cm / 12,20" x 12,20"
HERM50F



REVESTIMIENTO VÍTREO: PROYECTOS

Proyectos Personalizados

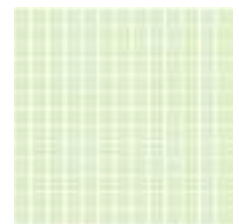


Creamos dibujos y proyectos con las formas y colores que desees.
¡Los límites están en tu imaginación!

Luminiscente

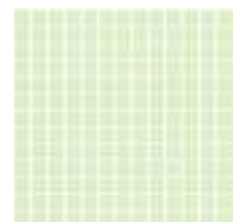


Nuestro mosaico luminiscente es ideal para señalizaciones.
¡Brilla en la oscuridad!



LU0125Y2
AZUL

33,4 x 33,4 cm
13,15" x 13,15"



LU0225Y2
VERDE

33,4 x 33,4 cm
13,15" x 13,15"

REVESTIMIENTO VÍTREO: ESPECIFICACIONES TÉCNICAS

Packing List

LISOS / NIEBLAS / TOGAMA MIX / MATE - ANTIDESLIZANTE / NACARADOS / LUMINISCENTE / DIBUJOS*

Packaging list	Dimensiones / Placa	m ² / Caja	Kg / Caja	Caja / Palet	m ² / Palet	Kg / Palet
2,5 x 2,5 cm	33,4 x 33,4 cm	2	18	72	144	1311
5 x 5 cm	30,7 x 30,7 cm	2	22	54	108	2003
Sixties	32,5 x 29,4 cm	1	11	54	54	604

Especificaciones técnicas

Standard	Descripción norma	Lisos	Nieblas	Mate antideslizante	Nacarados
UNE-EN 10545-3:1997	Absorción de agua	< 0,10%	< 0,10%		< 0,10%
UNE-EN 10545-12:1997	Resistencia a la helada	Resiste	Resiste	Resiste	Resiste
UNE-EN 10545-13:1997	Resistencia química	UA/ULA/UHA	UA/ULA/UHA	UA/ULA/UHA	UA/ULA/UHA
UNE-EN 10545-14:1998	Resistencia a las manchas	Clase 5	Clase 5		Clase 5
UNE 67-101:1985+1M:92	Resistencia al rayado de la superficie dureza mohs	4	4	7	5
UNE-ENV 12633:2003 ANEXO A	Resistencia al deslizamiento (Péndulo)			Clase 3	
DIN 51130:2010 Apdo. 5	Ángulo crítico de deslizamiento (Rampa)			R11	
DIN 51097:1992	Ángulo crítico de deslizamiento zonas húmedas de andar descalzo			Clase C	
ISO/DIS 10545-17:1998 ANEXO A	Coefficiente de fricción dinámico (Tortus)			Excelente	

Producto reciclado - Producción sostenible

AUTODECLARACIÓN AMBIENTAL DE PRODUCTO Según UNE-EN ISO 14021

1 m ² de mosaico de vidrio (incluida la malla)	Marca
Contenido total de sólidos (kg/m ²)	9,97
Contenido de materia sólida virgen (kg/m ²)	1,25
Contenido mínimo en material reciclado post-consumo (kg/m ²)	8,72
CONTENIDO MÍNIMO DE RECICLADO (%) [X = A / A.P.100]	87,4

Acabados - Punto de poliuretano

— Resistencia

— Flexibilidad

— Durabilidad

— Fácil colocación

— No invade las juntas

— Excelente agarre

MADE IN SPAIN

* Las cenefas y los dibujos tienen su acabado en papel. (Una vez aplicada a la placa de mosaico hay que quitar el papel).



¿Conoce nuestro catálogo de diseños standard? Compatible con la mayoría de fabricantes de revestimiento vítreo, solicítelo.

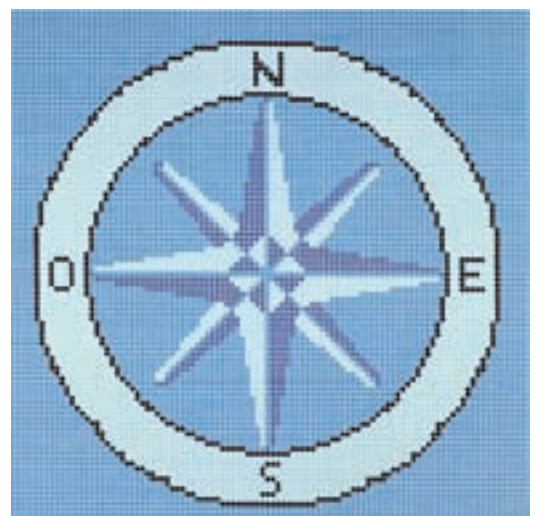


También diseñamos...

- Escudos deportivos, de armas o municipales.
- Anagramas corporativos.
- Murales...



16043 - DELFÍN 3330 x 1330 mm



45160 - ROSA DE LOS VIENTOS 2670 x 2670 mm



45152 - DELFINES JUGANDO 3330 x 1330 mm



45159 - FOCA 2000 x 2670 mm



22164



16040

CENEFA PERSONALIZADA

Personalice su cenefa con la combinación de colores que desee. Consulte con su distribuidor.

REVESTIMIENTO VÍTREO: TABLAS DE PRECIOS

Listas de precios



Código	PVR Iva incl.	Precio Tarifa
Niebla		
NIAZ50Y	57,50	55,90
NIFU50Y	57,50	55,90
NIP150Y	57,50	55,90
NIME50Y	57,50	55,90
BNC050Y	57,50	55,90
050350Y	62,30	60,50



Código	PVR Iva incl.	Precio Tarifa
Nacarados		
54160	78,20	76,00
57371	78,20	76,00
62312	78,20	76,00
67497	78,20	76,00
67498	78,20	76,00



Código	PVR Iva incl.	Precio Tarifa
Mix Azules		
54357	45,37	44,11
61291	30,33	29,48
54417	30,33	29,48
54372	30,33	29,48



Código	PVR Iva incl.	Precio Tarifa
Efecto Laguna		
54314	30,45	29,60
54313	30,45	29,60
54312	30,45	29,60
63141	30,45	29,60



Código	PVR Iva incl.	Precio Tarifa
Efecto Playa		
54316	30,45	29,60
54324	30,45	29,60
54315	30,45	29,60
64359 (Mate - C3)	63,90	62,10



Código	PVR Iva incl.	Precio Tarifa
Efecto Piedra		
54398	32,10	31,21
54328	32,10	31,21
54344	32,10	31,21
54231 (Mate - C3)	62,90	61,10



Código	PVR Iva incl.	Precio Tarifa
Blancos		
60020	28,40	27,61
54369	28,40	27,61
54256 (Mate - C3)	44,10	42,87



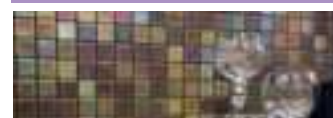
Código	PVR Iva incl.	Precio Tarifa
Antideslizantes		
54282 (Mate - C3)	40,58	39,45
54278 (Mate - C3)	40,58	39,45
54279 (Mate - C3)	40,58	39,45



Código	PVR Iva incl.	Precio Tarifa
Mix Nacarados Premium		
TOKY25Y	85,60	83,20
MONT25Y	51,50	50,05
PARI25Y	65,80	63,90
MILA25Y	85,60	83,20
SYDN25Y	65,80	63,90
BOST25Y	65,80	63,90
DURB25Y	85,60	83,20
BALT25Y	65,80	63,90
ADRI25Y	65,80	63,90
ARTI25Y	65,80	63,90
PACI25Y	65,80	63,90
INDI25Y	51,50	50,05
BALI25Y	65,80	63,90
BAHA25Y	65,80	63,90
MURA25Y	51,50	50,05
BAHI25Y	65,80	63,90
MART25Y	51,50	50,05



Código	PVR Iva incl.	Precio Tarifa
Spa & Wellness SIXTIES		
WHIT60Y	145,90	141,80
GREY60Y	145,90	141,80
TURS60Y	145,90	141,80
BLUE60Y	145,90	141,80



Código	PVR Iva incl.	Precio Tarifa
Spa & Wellness 5 x 5		
GOLD50Y	225,00	218,00
OXID50Y	225,00	218,00
STEE50Y	186,80	181,60
HERM50Y	225,00	218,00



Código	PVR Iva incl.	Precio Tarifa
Dibujos		
16043	Consultar	Consultar
45152	Consultar	Consultar
45159	Consultar	Consultar
45160	Consultar	Consultar



Código	PVR Iva incl.	Precio Tarifa
Azules		
54403	28,24	27,45
54399	28,24	27,45
54400	30,84	29,98
54365	30,84	29,98
54364	30,84	29,98
54363	39,90	38,79



Código	PVR Iva incl.	Precio Tarifa
Cenefas		
22164	16,08	15,63
16040	31,83	30,94



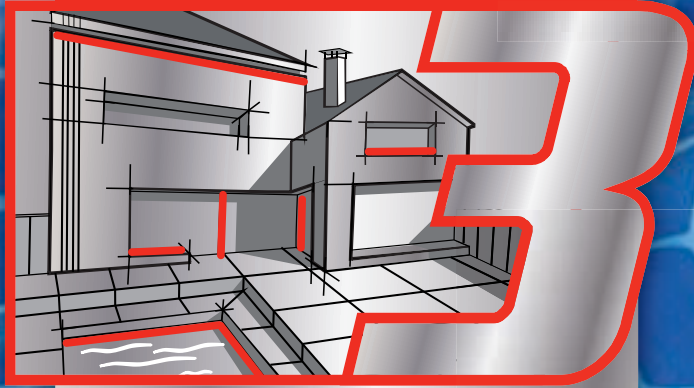
Código	PVR Iva incl.	Precio Tarifa
Flash Digital		
51749	Consultar	Consultar



Código	PVR Iva incl.	Precio Tarifa
Luminiscente		
LU0125Y2	257,00	249,00
LU0225Y2	257,00	249,00



TOTAL TECH[®]



**PUEDE CON
TODO**



PEGA

TODO TIPO DE MATERIALES

SELLA

TODO TIPO DE JUNTAS

REPARA

EN CONDICIONES EXTREMAS

**INCLUSO BAJO AGUA
CLORO | AGUA POTABLE**

PRODUCTOS QUÍMICOS CEYS

Total Tech Blanco



Adhesivo sellador de alta elasticidad y gran poder de adherencia sobre todos los materiales. Apto para pegar, sellar o reparar en interior y exterior, sobre superficies húmedas e incluso en inmersión. Apto para el pegado y reparación de gresite.

	Código	Emb. Std.	Peso Kg Std.	Volumen m ³ Std.	Código Alfán.	PVR lva incl.	Precio Tarifa
Total Tech Blanco	62241	12	6,1	0,0097	-	8,52	8,28

Total Tech Transparente



Adhesivo sellador 100% transparente. Apto para pegar, sellar o reparar en interior y exterior, sobre superficies húmedas e incluso en inmersión.

	Código	Emb. Std.	Peso Kg Std.	Volumen m ³ Std.	Código Alfán.	PVR lva incl.	Precio Tarifa
Total Tech Transparente	62243	12	4,5	0,0097	-	8,34	8,11

Espuma poliuretano



Espuma expansiva para el relleno de huecos y cavidades. Aporta un elevado aislamiento térmico y acústico.

	Código	Emb. Std.	Peso Kg Std.	Volumen m ³ Std.	Código Alfán.	PVR lva incl.	Precio Tarifa
Espuma poliuretano	62231	12	6,1	0,0097	-	6,64	6,46

Silicona universal blanca



Silicona acética de alta elasticidad. Apta para el sellado de multitud de materiales con excelente resistencia a la intemperie. Color blanco.

	Código	Emb. Std.	Peso Kg Std.	Volumen m ³ Std.	Código Alfán.	PVR lva incl.	Precio Tarifa
Silicona universal blanca	62239	25	8,9	0,0162	-	3,12	3,03

Silicona universal translúcida



Silicona acética de alta elasticidad. Apta para el sellado de multitud de materiales con excelente resistencia a la intemperie. Translúcida.

	Código	Emb. Std.	Peso Kg Std.	Volumen m ³ Std.	Código Alfán.	PVR lva incl.	Precio Tarifa
Silicona universal translúcida	62238	25	8,625	0,0162	-	3,12	3,03

Taco químico



Anclaje químico de extrema resistencia (2.000 Kg M12) para la fijación de elementos pesados o con riesgo de desprendimiento. Escaleras de piscina, duchas o elementos similares.

	Código	Emb. Std.	Peso Kg Std.	Volumen m ³ Std.	Código Alfán.	PVR lva incl.	Precio Tarifa
Taco químico	62266	10	5,9	0,0145	-	14,19	13,80

PRODUCTOS QUÍMICOS CEYS



Desatascador

Desatascador profesional para tuberías y bajantes. Su fórmula gel asegura la eficacia y seguridad de la aplicación. No daña las tuberías ni elementos aguas abajo.

	Código	Emb. Std.	Peso Kg Std.	Volumen m ³ Std.	Código Alfan.	PVR lva incl.	Precio Tarifa
Desatascador	62258	6	8,15	0,0129	-	5,97	5,80



Elimina moho

Eliminador potente de restos y manchas producidas por el moho. Limpia e higieniza la zona sin necesidad de frotar.

	Código	Emb. Std.	Peso Kg Std.	Volumen m ³ Std.	Código Alfan.	PVR lva incl.	Precio Tarifa
Elimina moho	62256	6	3,75	0,0101	-	5,11	4,97



Cinta reparado

Cinta autovulcanizante de nueva generación para la reparación de todo tipo de elementos. Resiste 15 bares de presión, 15kV de tensión, -50 a 260°C y radiación UV. Especialmente indicada para tapar fugas en tuberías con o sin presión.

	Código	Emb. Std.	Peso Kg Std.	Volumen m ³ Std.	Código Alfan.	PVR lva incl.	Precio Tarifa
Cinta reparado	62249	12	1,06	0,0067	-	8,67	8,43



Cinta americana

Cinta americana multiusos de extrema resistencia y gran durabilidad. Pensada para la reparación inmediata de multitud de situaciones.

	Código	Emb. Std.	Peso Kg Std.	Volumen m ³ Std.	Código Alfan.	PVR lva incl.	Precio Tarifa
Cinta americana	62247	12	1,83	0,0069	-	5,29	5,14



Super Unick Poder Extremo

Adhesivo instantáneo de nueva generación. Su fórmula con caucho le aporta flexibilidad para un pegado más seguro y duradero. Extrema resistencia.

	Código	Emb. Std.	Peso Kg Std.	Volumen m ³ Std.	Código Alfan.	PVR lva incl.	Precio Tarifa
Super Unick Poder Extremo	62230	12	0,55	0,0067	-	6,11	5,94

PRODUCTOS QUÍMICOS SB-POOL



SB-POOL

SB-Pool Sealant Tape

Cinta PVC autoadhesiva reparadora para liner, con adhesivo a base de caucho sintético y un espesor de 660 micras.

	Código	Emb. Std.	Peso Kg Std.	Volumen m ³ Std.	Código Alfán.	PVR lva incl.	Precio Tarifa
SB Pool Sealant Tape	75214	-	-	-	A07	8,08	7,86



SB-POOL

SB Pool Epoxy Stic

Barra repara todo.

	Código	Emb. Std.	Peso Kg Std.	Volumen m ³ Std.	Código Alfán.	PVR lva incl.	Precio Tarifa
SB-Pool Epoxy Stick	75215	-	-	-	A07	13,48	13,11



SB-POOL

Adhesivo SB-Pool Super40

Adhesivo bicomponente estructural de alta flexibilidad y rapidez para cualquier material. Une, repara y sella en cualquier condición, incluso debajo del agua. Muy fácil de usar.

	Código	Emb. Std.	Peso Kg Std.	Volumen m ³ Std.	Código Alfán.	PVR lva incl.	Precio Tarifa
Adhesivo SB-Pool 40	72876	12	0,101	0,0120	A07	20,99	20,40



SB-POOL

Masilla SB-Pool Superplast Light

Masilla adhesiva de altas prestaciones tricompente de secado rápido. Repara, une y reconstruye con capacidad de relleno incluso debajo del agua.

	Código	Emb. Std.	Peso Kg Std.	Volumen m ³ Std.	Código Alfán.	PVR lva incl.	Precio Tarifa
Masilla Superplast Light	72877	10	0,027	0,00020	A07	9,30	9,04

PRODUCTOS QUÍMICOS SB-POOL



SB-POOL

SB-Pool Sealer

Producto químico especialmente formulado para sellar escapes o fugas de agua de piscinas, spas, pozos, aljibes, tuberías, etc.

- SEALER puede aplicarse en cualquier tipo de piscinas, spas, etc., independientemente del material empleado en su construcción: hormigón, pintura, fibra de vidrio, liner, acrílico, etc.
- Funciona igualmente bien con los materiales más usuales en la fabricación de las tuberías (p.e. PVC, ABS, Cobre, Acero, etc.).
- SEALER no deteriora el interior de las piscinas, spas, etc.
- Es un agente inhibidor de la corrosión.
- Exento de metales.

	Código	Emb. Std.	Peso Kg Std.	Volumen m ³ Std.	Código Alfan.	PVR lva incl.	Precio Tarifa
SB-Pool Sealer	74725	-	-	-	A07	61,30	59,60

SB-POOL

Especialistas en mantenimiento bajo el agua



Súper resistente



Subacuático



Resistente a productos químicos



Fácil de usar



Escanea el código QR y conoce las infinitas soluciones de la gama de productos de SB-POOL.

ACCESORIO PARA BALDOSAS DE LINER Y VIDRIO



Hydronet

New

Se trata de un mortero cementoso con un único componente que protege e impermeabiliza todo tipo de ladrillo, hormigón y junta de mortero del agua y la humedad. Es una fórmula con cementos hidráulicos modificada con polímeros. Resiste los ciclos de congelación-descongelación y el contacto con el agua clorada. Membrana adecuada para el contacto con agua potable.

Producto sellador idóneo para piscinas hechas de mosaico o de cerámica y liner.

	Código	Emb. Std.	Peso Kg Std.	Volumen m ³ Std.	Códiºo Alfán.	PVR lva incl.	Precio Tarifa
Hidronet - Impermeabilizante cementoso	65059	-	-	-	A04	97,10	94,40
Jointplus - Rejuntado o borada	65060	-	-	-	A04	52,00	50,50
Maxiset - Cemento cola	65058	-	-	-	A04	23,66	23,00





CUBIERTAS Y ENROLLADORES

Cubiertas automáticas

392 • Modelo Ulmo

Cobertores isotérmicos y de protección

394 • Cobertores isotérmicos Verano

399 • Cobertores de Protección - Invierno

401 • Cobertores de Protección PVC con barras

402 • Enrolladores de cubiertas

CUBIERTAS AUTOMÁTICAS: MODELO ULMO



Modelo elevado Ulmo



- + Formas suaves y acabados contemporaneos
- + Motor tubular desembragable
- + Pie de reducidas dimensiones
- + Facilidad de montaje y desmontaje

- **Motor:** tubular.
- **Dimensiones máximas de la piscina:** 5 x 10 m
- **Enrollador motorizado**
 Dispone final de carrera
 Opcional contactos para electrólisis



		Longitud (m)										
		5,00	5,50	6,00	6,50	7,00	7,50	8,00	8,50	9,00	9,50	10,00
Anchura (m)	3,00	2.965 €	3.073 €	3.181 €	3.289 €	3.397 €	3.505 €	3.614 €	3.722 €	3.830 €	3.938 €	4.046 €
	3,50	2.965 €	3.073 €	3.181 €	3.289 €	3.397 €	3.505 €	3.614 €	3.722 €	3.830 €	3.938 €	4.046 €
	4,00	3.083 €	3.203 €	3.323 €	3.443 €	3.563 €	3.683 €	3.804 €	3.924 €	4.044 €	4.163 €	4.282 €
	4,50	3.331 €	3.462 €	3.596 €	3.729 €	3.861 €	3.995 €	4.128 €	4.261 €	4.392 €	4.525 €	4.660 €
	5,00	3.471 €	3.617 €	3.764 €	3.911 €	4.058 €	4.204 €	4.351 €	4.498 €	4.644 €	4.792 €	4.939 €

Precios orientativos. Incluye: mecánica, lamas pvc blancas, bridas de seguridad tissue fijación pared.
 Alfanumérico de descuento: A06.

		Longitud (m)										
		5,00	5,50	6,00	6,50	7,00	7,50	8,00	8,50	9,00	9,50	10,00
Anchura (m)	3,00	2.745 €	2.845 €	2.945 €	3.045 €	3.145 €	3.245 €	3.346 €	3.446 €	3.546 €	3.646 €	3.746 €
	3,50	2.745 €	2.845 €	2.945 €	3.045 €	3.145 €	3.245 €	3.346 €	3.446 €	3.546 €	3.646 €	3.746 €
	4,00	2.855 €	2.966 €	3.077 €	3.188 €	3.299 €	3.410 €	3.522 €	3.633 €	3.744 €	3.855 €	3.965 €
	4,50	3.084 €	3.206 €	3.330 €	3.453 €	3.575 €	3.699 €	3.822 €	3.945 €	4.067 €	4.190 €	4.315 €
	5,00	3.214 €	3.349 €	3.485 €	3.621 €	3.757 €	3.893 €	4.029 €	4.165 €	4.300 €	4.437 €	4.573 €

Precios orientativos. Incluye: mecánica, lamas pvc blancas, bridas de seguridad tissue fijación pared.
 Alfanumérico de descuento: A06.

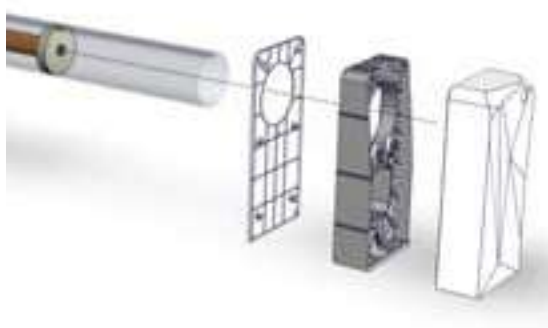
CUBIERTAS AUTOMÁTICAS: MODELO ULMO



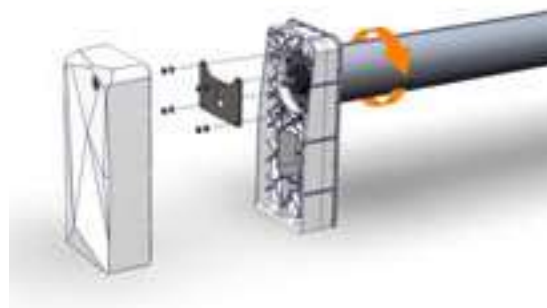
Modelo elevado Ulmo

Longitud interior piscina máx.	Ancho interior piscina máx.								
	3,03 m			4,03 m			5,03 m		
	Código	PVR Iva incl.	Precio Tarifa	Código	PVR Iva incl.	Precio Tarifa	Código	PVR Iva incl.	Precio Tarifa
3	072001	1.885,00	1.746,00	072001	1.885,00	1.746,00	072002	2.035,00	1.855,00
4									
5									
6									
7									
8									
9									
10									
11									
12									

Alfanumérico de descuento: A06.



Eje de aluminio integrado en el pie
Para un acabado estético pero también para protegerlo de las inclemencias climáticas.



MOTOR desmontable
Para accionar la cubierta manualmente en caso de necesidad.



Sistema de cojinetes para mejorar la funcionalidad

COBERTORES ISOTÉRMICOS VERANO



Burbuja Azul-Azul



Burbuja Azul-Negro



Burbuja Azul-Plata



Cobertor isotérmico BURBUJA

- **Composición:** Material a base de polietileno.
- **Unión:** Soldadura por ultrasonidos.
- **Bordes:** Ribetes de polietileno cosidos.
- **Sujeción:** Ojales en cada extremo en el primer lado de la anchura. Ojales cada 65 cm aprox. en el segundo lado de la anchura.
- **Composición:** Ojales de latón niquelado.
- **Embalaje:** Suministro en caja de cartón con funda protectora e instrucciones.
- **Espesor:** 400 µm.

4 tipos de acabado:



NB

- Sólo cortado
- Sin ribete ni ojales
- No es posible utilizar enrollador



ECO

- Ribete de polietileno cosido en los dos lados de anchura
- Ojales de latón cada 65 cm en un lado y dos ojales de latón en los extremos del otro lado



LUXE

- Ribete perimetral de polietileno cosido
- Ojales de latón cada 65 cm en un lado y dos ojales de latón situados en los extremos del otro lado



ONE

- Ribete de polietileno cosido en un lado de la anchura.
- Ojales de latón cada 65 cm

Modelo Burbuja 400 µm - Azul / Azul

	Forma piscina								
	Forma Standard	PVR Iva incl.	Precio Tarifa	Forma No Standard	PVR Iva incl.	Precio Tarifa	Forma Libre	PVR Iva incl.	Precio Tarifa
NB (Sin borde)	075219	7,99	7,76	-	-	-	-	-	-
ECO	075195	9,29	9,03	-	-	-	-	-	-
LUXE	075209	9,97	9,69	075210	11,99	11,66	075211	13,95	13,56

	Forma piscina			
	Forma Standard	Medidas cobertor	PVR Iva incl.	Precio Tarifa
ONE	075357	7 x 3	165,70	161,00
ONE	075358	8 x 4	253,10	246,00
ONE	075359	10 x 5	394,00	382,00

Precio por unidad.

Modelo Burbuja 400 µm - Negro / Azul

	Forma piscina								
	Forma Standard	PVR Iva incl.	Precio Tarifa	Forma No Standard	PVR Iva incl.	Precio Tarifa	Forma Libre	PVR Iva incl.	Precio Tarifa
NB (Sin borde)	075232	10,84	10,54	-	-	-	-	-	-
ECO	075233	11,88	11,55	-	-	-	-	-	-
LUXE	075234	12,93	12,58	075229	14,70	14,29	075231	16,61	16,15

Modelo Burbuja 400 µm - Plata / Azul

	Forma piscina								
	Forma Standard	PVR Iva incl.	Precio Tarifa	Forma No Standard	PVR Iva incl.	Precio Tarifa	Forma Libre	PVR Iva incl.	Precio Tarifa
NB (Sin borde)	075507	10,81	10,51	-	-	-	-	-	-
ECO	075500	11,83	11,50	-	-	-	-	-	-
LUXE	075510	12,87	12,52	075512	14,56	14,15	075515	16,55	16,09

COBERTORES ISOTÉRMICOS VERANO

Escaleras y varios modelo Burbuja

	Código	Emb. Std.	Peso Kg Std.	Volumen m ³ Std.	Código Alfan.	PVR lva incl.	Precio Tarifa
Precio fijo escalera recta	079805	-	-	-	A05	65,60	63,70
Precio fijo escalera romana	079811	-	-	-	A05	75,60	73,30
Precio fijo otras escaleras	079812	-	-	-	A05	83,80	81,30
Precio fijo escalera inox	079802	-	-	-	A05	56,37	54,80
Bisagra (ml)*	075675	-	-	-	A05	20,65	20,08
Doble refuerzo anchos (ml)**	075217	-	-	-	A05	8,40	8,17

* Permite doblar la escalera para facilitar el enrollado. No admite escaleras grandes.

** Cubiertas a partir de 12 mts de longitud y según ancho; refuerzo para facilitar la flotación.

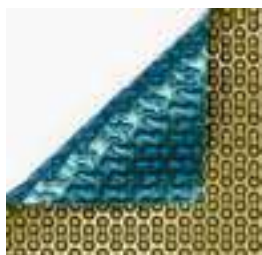
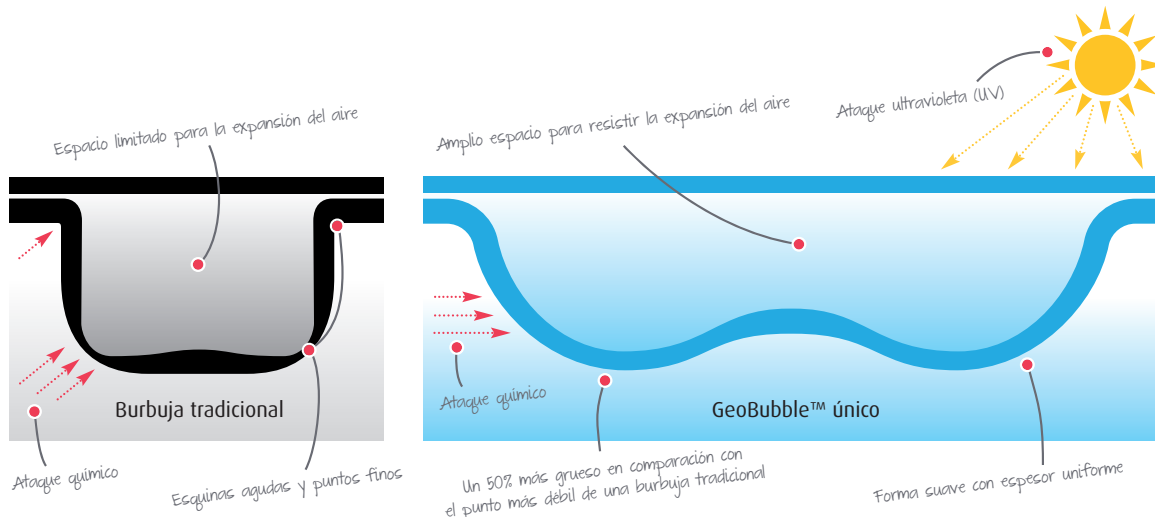
Por defecto las escaleras se fabrican soldadas.
Si se desea que ésta sea independiente es necesario indicarlo.



Alfanumérico de descuento: A05.

COBERTORES ISOTÉRMICOS VERANO

Cobertor isotérmico PREMIUM GEOBUBBLE



Modelo GeoBubble 500 µm - Azul oscuro/Oro

	Forma piscina								
	Forma Standard	PVR Iva incl.	Precio Tarifa	Forma No Standard	PVR Iva incl.	Precio Tarifa	Forma Libre	PVR Iva incl.	Precio Tarifa
Sin borde	075549	14,35	13,95	075550	15,65	15,21	075551	17,58	17,09
Duo	075552	15,00	14,59	075553	16,29	15,83	075554	18,22	17,72
Luxe	075555	15,65	15,21	075556	16,95	16,48	075557	18,89	18,37



Modelo GeoBubble 500 µm - Sol+Guard

	Forma piscina								
	Forma Standard	PVR Iva incl.	Precio Tarifa	Forma No Standard	PVR Iva incl.	Precio Tarifa	Forma Libre	PVR Iva incl.	Precio Tarifa
Sin borde	075558	15,00	14,59	075559	16,29	15,83	075560	18,22	17,72
Duo	075561	15,65	15,21	075562	16,95	16,48	075563	18,89	18,37
Luxe	075536	16,29	15,83	075537	18,22	17,72	075538	19,53	18,99



Modelo GeoBubble 500 µm - EnergyGuard

	Forma piscina								
	Forma Standard	PVR Iva incl.	Precio Tarifa	Forma No Standard	PVR Iva incl.	Precio Tarifa	Forma Libre	PVR Iva incl.	Precio Tarifa
Sin borde	075564	15,00	14,59	075565	16,29	15,83	075566	18,22	17,72
Duo	075567	15,65	15,21	075568	16,95	16,48	075569	18,89	18,37
Luxe	075570	16,29	15,83	075571	17,58	17,09	075572	19,53	18,99

Recorte para modelos GeoBubble 500 µm

Por defecto las escaleras se fabrican soldadas. Si se desea que ésta sea independiente es necesario indicarlo.

	Código	Emb. Std.	Peso Kg Std.	Volumen m³ Std.	Código Alf. Alf.	PVR Iva incl.	Precio Tarifa
Escalera recta	079833	-	-	-	A05	70,70	68,60
Escalera romana	079834	-	-	-	A05	79,70	77,40
Otras escaleras	079835	-	-	-	A05	88,90	86,30
Precio fijo escalera inox	079802	-	-	-	A05	56,37	54,80

* Permite doblar la escalera para facilitar el enrollado. No admite escaleras grandes.
 ** Cubiertas a partir de 12 mts de longitud y según ancho; refuerzo para facilitar la flotación.

COBERTORES ISOTÉRMICOS VERANO



Cobertor isotérmico ESPUMA

- **Composición:** Material a base de espuma de polietileno reticulada que hace de este cobertor como el más eficaz y resistente en la categoría de las cobertores de verano.
- **Unión:** Soldadura térmica con cintas de polietileno de doble cara.
- **Bordes:** Ribete de PVC cosido.
- **Opción:** Refuerzo flotante de espuma de polietileno en el lado de la anchura.
- **Espesor:** 5 mm.

2 tipos de acabado:



ECO

- Ribete de polietileno cosido en los dos lados de anchura
- Ojales de latón cada 65 cm en un lado y dos ojales de latón situados en los extremos del otro lado



Luxe

- Ribete perimetral de polietileno cosido
- Ojales de latón cada 65 cm en un lado y dos ojales de latón situados en los extremos del otro lado

Modelo Espuma

	Forma piscina								
	Forma Standard	PVR Iva incl.	Precio Tarifa	Forma No Standard	PVR Iva incl.	Precio Tarifa	Forma Libre	PVR Iva incl.	Precio Tarifa
ECO	074995	34,91	33,94	075000	Consultar	Consultar	075002	Consultar	Consultar
Luxe	09298	41,86	40,69	075010	47,47	46,15	03984	50,29	48,89

Escaleras y varios cubierta ESPUMA

Por defecto las escaleras se fabrican soldadas. Si se desea que ésta sea independiente es necesario indicarlo.

	Código	Emb. Std.	Peso Kg Std.	Volumen m³ Std.	Código Alfán.	PVR Iva incl.	Precio Tarifa
Precio fijo escalera recta	079820	-	-	-	A05	75,30	73,10
Precio fijo escalera romana	079821	-	-	-	A05	92,00	89,30
Precio fijo otras escaleras	079822	-	-	-	A05	103,90	100,90
Precio fijo escalera inox	079801	-	-	-	A05	75,80	73,60
Doble refuerzo anchos (ml)*	06216	-	-	-	A05	133,10	129,30

* Cubiertas a partir de 12 mts de longitud y según ancho; refuerzo para facilitar la flotación.

COBERTORES ISOTÉRMICOS VERANO - CÁLCULO DE DIMENSIONES

Formas Standards

Rectángulo	Óvalo	Ovoide	Octogonal	Rectángulo cortado	Redonda
		Superficie: $S = L \times I$			Superficie: $S = D \times D$

Formas No Standards

Rinón	Trapezio	Rectángulo asimétrico	Forma de ocho	Poligonal	Poligonal v2
	Superficie: $S = L \times I$			Superficie: $S = L \times I + (A \times B)$	Superficie: $S = (L1 + L2) \times Imax$

Formas libres

Cálculo de precio

Cualquier Forma No Standard que precise de una plantilla para su fabricación, se considerará Forma Libre.

Describe la forma del vaso en un rectángulo, L es la longitud e I la altura.
Superficie: $S = L \times I$

Para las formas se necesitan tomar medidas correctas para adecuarlo a las plantillas establecidas. En el caso que el vaso sea una forma libre, y no se puedan aplicar las plantillas standard, se le aplicará un importe extra.

Las plantillas deberán ser revisadas por fábrica y con los trazos perfectamente visibles para así evitar interpretaciones erróneas.

S x Precio/m²
+ Escalera
+ Recorte
= Precio TOTAL



COBERTORES DE PROTECCIÓN - INVIERNO



Modelo Intersup

- Composición:** Tejido de PVC revestido doble cara 550 g/m².
- Unión:** Soldadura alta frecuencia.
- Bordes:** Doble perimetral unido por soldadura alta frecuencia.
- Sujeción:** Mediante pares de ojales de latón niquelado + Goma tensora doble embutición + anclaje inox.
Separación entre gomas tensoras = 80 cm. Separación entre ojales = 20 cm aprox.
- Rejilla:** Rejilla central de evacuación en tejido precontraído de PVC unido mediante soldadura de alta frecuencia.
- Embalaje:** Suministro en caja de cartón con folleto de instrucciones.
- Gama:** 6 colores y 5 tipos de fijación a elegir.



Gris medio / Gris medio	Gris / Gris	Beige / Beige	Almendra / Beige	Verde / Beige	Azul / Beige	PVR €/m ²	Precio €/m ²
Ref.	Ref.	Ref.	Ref.	Ref.	Ref.		

Formas Standard

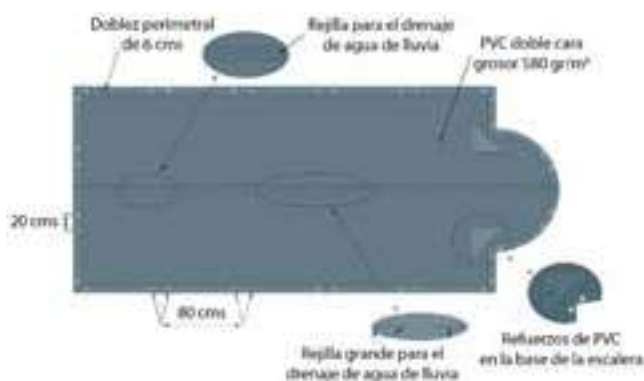
FIJACIONES		075800	074691	074694	074698	074697	074695	20,61	20,04
	Piqueta inox								
	Anclaje para madera	075800PB	074691PB	074694PB	074698PB	074697PB	074695PB	23,97	23,31
	Anclaje inox	075800PD	074691PD	074694PD	074698PD	074697PD	074695PD	22,16	21,54
	Piqueta césped	075800PG	074691PG	074694PG	074698PG	074697PG	074695PG	21,60	21,00

Formas No Standard

FIJACIONES		075801	074660	074701	074703	074702	074700	20,61	20,04
	Piqueta inox								
	Anclaje para madera	075801PB	074660PB	074701PB	074703PB	074702PB	074700PB	23,97	23,31
	Anclaje inox	075801PD	074660PD	074701PD	074703PD	074702PD	074700PD	22,16	21,54
	Piqueta césped	075801PG	074660PG	074701PG	074703PG	074702PG	074700PG	21,60	21,00

Formas Libres

FIJACIONES		075802	074661	074725	074704	074706	074705	25,39	24,68
	Piqueta inox								
	Anclaje para madera	075802PB	074661PB	074725PB	074704PB	074706PB	074705PB	30,38	29,52
	Anclaje inox	075802PD	074661PD	074725PD	074704PD	074706PD	074705PD	28,26	27,46
	Piqueta césped	075802PG	074661PG	074725PG	074704PG	074706PG	074705PG	27,93	27,15



Escaleras para modelos Intersup

- Precio fijo escalera recta
- Precio fijo escalera romana
- Precio fijo otras escaleras
- Precio fijo escalera inox

Código	Emb. Std.	Peso Kg Std.	Volumen m ³ Std.	Códi#o Alfan.	PVR lva incl.	Precio Tarifa
079803PE	-	-	-	A05	253,10	246,00
079804	-	-	-	A05	291,00	282,00
079807	-	-	-	A05	292,00	283,00
079800	-	-	-	A05	74,30	72,20

Nota: Los recortes de escalera romana y recta están incluidos en los m² de la cubierta.

Alfanumérico de descuento: A05.

COBERTORES DE PROTECCIÓN - INVIERNO

Accesorios

Piqueta para césped inox
079931



Anclaje fijo inoxidable
079929



Anclaje escamoteable latón
079949



Anclaje para madera
079902



Resorte dinamométrico
079920



Cinta para enrollador 1,50
25980



Goma tensora 8 mm
079934



Goma tensora Cabiclic 60 cm
079938



Cincha tensora
099101-099103



	Código	Emb. Std.	Peso Kg Std.	Volumen m³ Std.	Código Alfán.	PVR lva incl.	Precio Tarifa
Piqueta para césped en acero inox	Uni. 079931	-	-	-	A05	10,83	10,53
Anclaje fijo inoxidable	Uni. 079929	-	-	-	A05	7,45	7,25
Anclaje escamoteable latón	Uni. 079949	-	-	-	A05	13,21	12,85
Anclaje para madera	Uni. 079902	-	-	-	A05	22,16	21,54
Resorte dinamométrico	Uni. 079920	-	-	-	A05	9,29	9,03
Cinta negra para enrollador 1,50 m	Uni. 4401050000	-	-	-	A0R	10,04	10,04
Goma tensora 8 mm	Uni. 079934	-	-	-	A05	4,37	4,25
Goma tensora 8 mm x 60 cm Cabiclic	Uni. 079938	-	-	-	A05	7,05	6,86
Cincha tensora con tractel de 9,60 ml	Uni. 099101	-	-	-	A05	99,10	96,30
Cincha tensora con tractel de 11,60 ml	Uni. 099103	-	-	-	A05	104,40	101,40

COBERTORES DE PROTECCIÓN PVC CON BARRAS

Cobertor de seguridad para impedir el acceso a la piscina a niños menores de 5 años. Conforme a la norma NFP 90-308. Para piscinas enterradas de máx. 12 x 6 metros (+ escalera). Añadir como mínimo 30 cm. de cada lado a medidas piscina (Ej. Piscina de 10 x 5, cobertor de 10,60 x 5,60m). Se puede utilizar todo el año ya que protege de la suciedad tanto en verano como en invierno y disminuye la proliferación de bacterias y algas.

Este modelo sólo admite forma rectangular. Otras formas se cubrirán con los m² de superficie rectangular.

Cobertor Tramuntana

- **Composición:** Tela PVC 580 g/m² reforzada con barras de aluminio cada 1,50 m aprox.
- **Unión:** Soldadura alta frecuencia.
- **Bordes:** Doble de 6 cm soldado en todo el largo con cintas anti-levantamiento al interior.
- **Refuerzos:** Patines PVC anti abrasión en cada barra al nivel de la coronación.
- **Fijaciones:** Cintas y ganchos inox. Piquetas cilíndricas Inox/Alu.
- **Evacuación:** Agujeros para la evacuación de las aguas pluviales en todo el ancho entre cada barra.
- **Enrollamiento:** 1 ó 2 manivelas simples, demultiplicadas según el tamaño del cobertor.
- **Embalaje:** Caja de cartón y folleto instrucciones.



Color

- Azul / Beige
- Verde / Beige
- Amendoa / Beige
- Beige / Beige
- Gris medium / gris medium

Código	Emb. Std.	Peso Kg Std.	Volumen m³ Std.	Código Alfán.	PVR lva incl.	Precio Tarifa
099020	-	-	-	A05	46,94	45,63
099021	-	-	-	A05	46,94	45,63
099022	-	-	-	A05	43,31	42,10
099023	-	-	-	A05	47,46	46,13
099025	-	-	-	A05	47,46	46,13

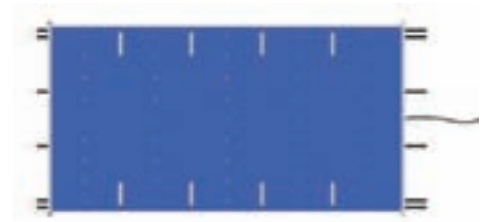
COBERTORES DE PROTECCIÓN PVC CON BARRAS

Este modelo sólo admite forma rectangular. Otras formas se cubrirán con los m² de superficie rectangular.

Escaleras para Cobertor Tramuntana

Precio fijo escalera recta
Recorte para escaleras
Perfil escalera ancho

Código	Emb. Std.	Peso Kg Std.	Volumen m ³ Std.	Código Alfán.	PVR lva incl.	Precio Tarifa
099010	-	-	-	A05	290,00	281,00
099011	-	-	-	A05	290,00	281,00
099012	-	-	-	A05	366,00	355,00



Sistema de manivela desmultiplicadora

Se utiliza una manivela para piscinas con medidas inferiores a 9 m y dos manivelas para medidas superiores a 9 m. La manivela se encaja en una de las barras y permitirá el enrollamiento de la cubierta.



Manivela desmultiplicadora

Código	Emb. Std.	Peso Kg Std.	Volumen m ³ Std.	Código Alfán.	PVR lva incl.	Precio Tarifa
41223	-	-	-	A05	235,60	229,00

Sistema de enrollamiento motorizado Droopi

El sistema de enrollamiento motorizado DROOPI (con eje articulado) es un sistema patentado para el enrollamiento de las cubiertas de barras Tramuntana. Incorpora una batería recargable de 12 V, la cual se carga a la toma de corriente mediante un adaptador de CA. Motor eléctrico de 12 V que permite enrollar en tan solo 3 minutos una cubierta de 10 x 5 metros (Droopi sólo permite enrollar por lo que no permite desenrollar la cubierta).



Enrollador Droopi para Tramuntana

Código	Emb. Std.	Peso Kg Std.	Volumen m ³ Std.	Código Alfán.	PVR lva incl.	Precio Tarifa
099089	1	5,3	-	A05	1.653,00	1.606,00

Droopi disponible sólo para cubiertas Tramuntana y con una dimensión máxima de 11 x 5 metros.



Mando a distancia



PASO 1 :

Una vez la batería del Droopi esté completamente cargada, inserte el eje de la cubierta en el Droopi



PASO 2:

A continuación, enrosque la boquilla cuadrada hasta que se detenga.



PASO 3:

Manteniendo pulsada la tecla del control remoto, Droopi se desplazará al mismo tiempo que recoge la lona de la cubierta Tramuntana.



PASO 4:

Después de unos minutos, tenemos la lona perfectamente enrollada.

ENROLLADORES DE CUBIERTAS

Enrolladores Gama Eco



Código	Enrollador cubierta	Código Alfanum.	PVR Iva incl.	Precio Tarifa	Cód. Elem.	Descripción elementos	Código Alfanum.	PVR Iva incl.	Precio Tarifa
37062	compl. tubo 4-5,5 Ø 100	A05	543,00	527,00	37155	Soporte móvil con ruedas	A05	184,30	179,10
					37156	Tubo telescópico 4 - 5,5 m Ø 100	A05	367,00	356,00
41510	compl. tubo 4-5,5 Ø 80	A05	393,00	381,00	37155	Soporte móvil con ruedas	A05	184,30	179,10
					38741	Tubo telescópico 4 - 5,5 m Ø 80	A05	211,20	205,20
41511	compl. tubo 5-6,6 m Ø 80	A05	509,00	494,00	37155	Soporte móvil con ruedas	A05	184,30	179,10
					38742	Tubo telescópico 5 - 6,6 m Ø 80	A05	334,00	324,00
41512	compl. tubo 5-6,6 m Ø 100	A05	658,00	638,00	37155	Soporte móvil con ruedas	A05	184,30	179,10
					37157	Tubo telescópico 5 - 6,6 m Ø 100	A05	478,00	464,00



Cubre una longitud máx. de: 15 m



Cubre una longitud máx. de: 15 m

Tubo central de aluminio para enrollador de cubiertas

Código	Emb. Std.	Peso Kg Std.	Volumen m³ Std.	Código Alfan.	PVR Iva incl.	Precio Tarifa
Ø 100 mm						
Ø 80 mm						

Ø 100 mm

Tubo fijo 4,5 m de longitud

Tubo fijo 5,5 m de longitud

Tubo fijo 6,6 m de long. (incluye 2 cintas)

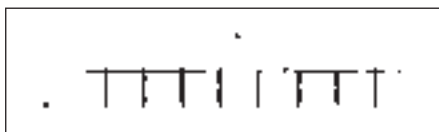
Tubo telescópico 4 - 5,5 m

Tubo telescópico 5 - 6,6 m

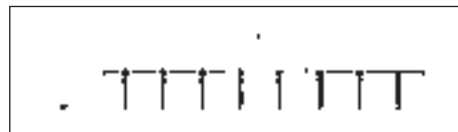
Ø 80 mm

Tubo telescópico 4 - 5,5 m

Tubo fijo



Tubo telescópico



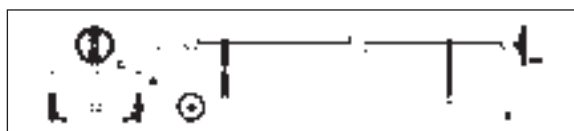
Código tubo	L (m)	Ø B (mm)	Nº cintas
07622	4,5	100	8
07623	5,5	100	8
07624	6,6	100	10

Código tubo	L (m)	Ø B (mm)	Nº cintas
07625	4,0 - 5,5	95/100	8
07626	5,0 - 6,6	95/100	8
24762	4,0 - 5,5	75/80	8
30806	5,0 - 6,6	75/80	8

Soporte móvil en acero inox

Juego de 2 soportes en forma de "T". Uno con ruedas y el otro fijo. Incluye 8 cintas para la fijación de la cubierta.

Código	Emb. Std.	Peso Kg Std.	Volumen m³ Std.	Código Alfan.	PVR Iva incl.	Precio Tarifa
07628	1	7,2	0,035	A05	464,00	450,00



Código	A (mm)	C (mm)
07628	500	650



El tubo que aparece en la fotografía no se incluye en el suministro

ENROLLADORES DE CUBIERTAS

Soporte fijo en acero inox

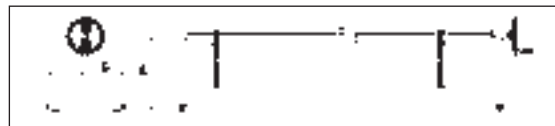


El tubo que aparece en la fotografía no se incluye en el suministro

Juego de 2 soportes en forma de "T". Incluye: Volante de arrastre con puño giratorio. 8 cintas para la fijación de la cubierta.

Juego de soportes AISI-304

Código	Emb. Std.	Peso Kg Std.	Volumen m³ Std.	Código Alfán.	PVR lva incl.	Precio Tarifa
07631	1	4,8	0,035	A05	361,00	350,00



Código tubo	A (mm)	C (mm)
07631	500	514

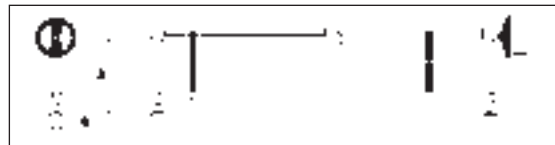
Soporte fijo de pletina



El tubo que aparece en la fotografía no se incluye en el suministro

Juego de 2 soportes de altura regulable, de 500 a 800 mm. En AISI-304. Fijación al suelo mediante pletinas. Incluye: 8 cintas para la fijación de la cubierta.

Código	Emb. Std.	Peso Kg Std.	Volumen m³ Std.	Código Alfán.	PVR lva incl.	Precio Tarifa
07629	1	7,2	0,029	A05	379,00	368,00



Código	A (mm)	B (mm)
07629	500 a 800	100

Soporte fijo paredes

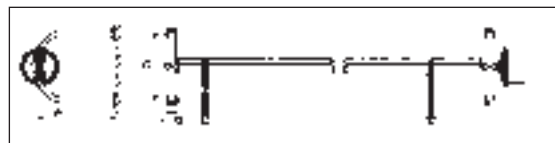


El tubo que aparece en la fotografía no se incluye en el suministro

Juego de 2 soportes para fijación a pared mediante pletinas. En AISI-304. Incluye: 8 cintas para la fijación de la cubierta.

Juego de soportes

Código	Emb. Std.	Peso Kg Std.	Volumen m³ Std.	Código Alfán.	PVR lva incl.	Precio Tarifa
07630	1	6,6	0,087	A05	406,00	393,00



Código	A (mm)	B (mm)	C (mm)
07630	500	100	500





SPAS

- 406 • Carta de colores del vaso del spa
- 406 • Codificación spas privados con mueble
- 406 • Tipos de revestimiento externo
- 407 • Equipamiento opcional
- 408 • Equipamiento de serie
- 410 • Gama de spas - Gama Essential
- 412 • Gama de spas - Gama Classic
- 413 • Complementos spas
- 415 • Perlas de aromaterapia

CARTA DE COLORES DEL VASO DEL SPA



CODIFICACIÓN SPAS PRIVADOS CON MUEBLE

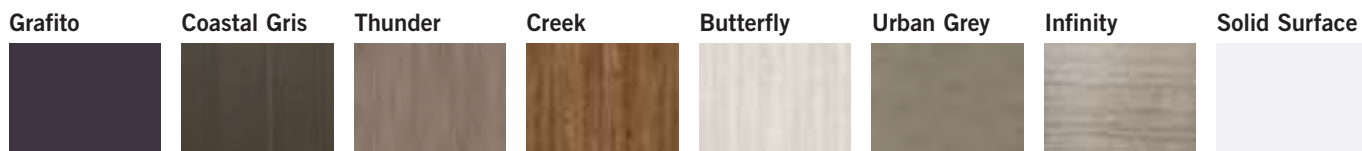
La estructura del código de los spas de mueble está formada por 10 dígitos. Los 5 primeros dígitos pertenecen al modelo de Spa y los siguientes indican la gama, el revestimiento, el color de los accesorios y los complementos, siendo necesario especificar también el color.

Este sistema de codificación se estructurará de la siguiente forma:

12345	6	7	8	9-10	CL	XX
Modelo Spa	Gama	Tipo Revestimiento	Color Accesorio	Complementos	Variación	Color

Posición de la 1 a la 5: Código de 5 cifras de código estándar	
Posición 6: Define la gama de producto	
Posición 7: Define el tipo de revestimiento	
1	Spa portable mueble Coastal Gris
4	Spa portable sin mueble
E	Spa con estructura para empotrar, versión para kit compacto
B	Mueble Urban Grey
K	Mueble Grafito
P	Mueble Grafito con tornillos
C	Mueble Infinity
R	Mueble Thunder
Q	Mueble Thunder con tornillos
T	Mueble Creek
S	Solid Surface
W	Mueble Butterfly
Posición 8: Define el color de accesorios	
3	Inox
Posición de la 9 a la 10: Define la configuración de opciones	
00	Std + Cubierta
05	Std + Cubierta + ECOSpa
20	Std + Cubierta + Lumiplus
21	Std + Cubierta + ECOSpa + Lumiplus
23	Std + Cubierta + Lumiplus + Audio
32	Std + Cubierta + Lumiplus + Barra Inox Mueble
27	Std + Cubierta + Lumiplus + ECOSpa + Barra Inox Mueble
33	Std + Cubierta + Lumiplus + Audio + Barra Inox Mueble
34	Std + Cubierta + Lumiplus + ECOSpa + Audio
35	Std + Cubierta + Lumiplus + ECOSpa + Audio + Barra Inox Mueble
56	Std + Cubierta + Lumiplus + ECOSpa + Audio + Barra Inox Mueble + Wifi Touch Panel
55	Std + Cubierta + Lumiplus + ECOSpa + Aislamiento Nórdico + Audio + Barra Inox Mueble + Wifi Touch Panel
0J	Std + Cubierta + Lumiplus + EcoSpa + Barra Inox Mueble + Blue Connect Plus

TIPOS DE REVESTIMIENTO EXTERNO



Hasta fin de existencias

EQUIPAMIENTO OPCIONAL

Aislamiento térmico EcoSpa



EcoSpa es uno de los mejores sistemas de aislamiento térmico que existen actualmente en el mercado. Este sistema global consigue minimizar las pérdidas de calor por convección y por conducción y aprovechar el calor generado por el propio calentador y por las bombas que se encuentran dentro del spa. Las paredes tienen un aislamiento exclusivo de espuma de poliuretano de 30 mm de espesor. Una robusta subestructura de ABS de plástico aislante en la base del spa, garantiza una perfecta estanqueidad. Finalmente, una cobertura isotérmica de 100 a 130 cm de grosor ofrece un aislamiento más reforzado.

Todos estos elementos reducen al mínimo la pérdida de calor y maximizan la recuperación del calor generado por las instalaciones del spa, reduciendo el consumo energético hasta un 67%. Con ECOSpa, el consumo para mantener el agua a 38° con una temperatura ambiente de 20° es de 6,48 kW/h, mientras que sin este sistema, es de 19,52 kW/h.

Opción EcoSpa

Nordic Insulation System



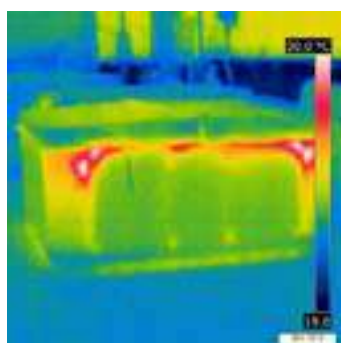
NORDIC INSULATION SYSTEM es el sistema de aislamiento diseñado para ambientes fríos que permite mejorar la eficiencia energética de su Spa.

El sistema Nordic Insulation System se compone de un material aislante de 10 mm que está compuesto por 5 capas. Esta capa de aislante, va ubicada en los laterales y en las curvas del mismo mueble, creando una cámara de aire aislante en su interior. Las 5 capas son de:

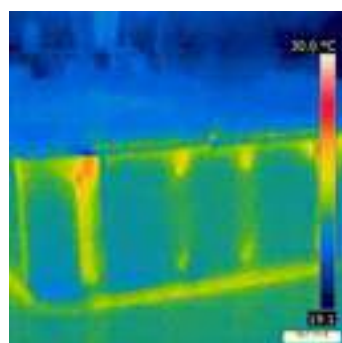
- Aluminio.
- Burbuja RC9 + Polietileno de Baja Densidad (doble capa).
- Espuma FONPEX Polietileno No reticulada (20 kg/m³).
- Burbuja RC9 + Polietileno de Baja Densidad (doble capa).
- Aluminio.

Este sistema representa una mejora respecto al clásico ECOSpa ya que minimiza las zonas de fuga de la temperatura y optimiza el rendimiento energético del Spa en situaciones extremas de temperatura.

Diferencia entre sistema EcoSpa y Nordic Insulation en imágenes de contraste térmico:



Spa con ECOSpa



Spa con Nordic Insulation System

Wi-Fi Touch panel



El Panel de control Wifi Touch Panel de Balboa, es una aplicación para su dispositivo inteligente (Android™ o iPhone®) que le permite acceder a su Spa a través de internet, en cualquier lugar; tanto si está en su casa o en cualquier otro lugar, sólo necesitará una conexión 3G, 4G o WiFi para acceder a controlar su Spa a través de su móvil o tablet.

Con la aplicación Wifi Touch Panel, puede asegurarse de que su Spa estará listo cada vez que desee tomar un baño. En lugar de salir a la calle y presionar los botones del panel, la aplicación le permite iniciar la bañera y el cambiar las configuraciones de su Spa desde su móvil o tableta.

La aplicación proporciona una interfaz de control total para que pueda establecer la temperatura, activación de bombas de masaje e incluso en ciclos de filtración.

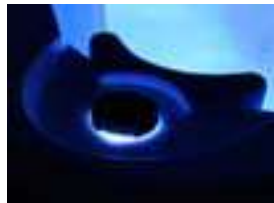
EQUIPAMIENTO OPCIONAL

Lumiplus + Sistema de Audio Bluetooth, disponible sólo para spas portables con mueble



Los tratamientos naturales son una de las principales fuentes de salud del spa. La Cromoterapia y la Musicoterapia, complementan a la perfección el baño de hidromasaje.

La Cromoterapia es la técnica natural que se basa en el uso de los colores para ayudar tanto a la mente como al cuerpo a encontrar su equilibrio natural en el nivel físico, mental y emocional. Con la opción Lumiplus se añaden 5 focos de LEDs a su spa para que pueda disfrutar de un sistema de iluminación ambiental espectacular, con la proyección del color deseado a través de los 5 focos de LEDS, eligiendo qué color crea el mejor ambiente en cada momento.



El Sistema de Audio Bluetooth permite la reproducción de música desde cualquier móvil, mp4 o equipo de audio, a través de una simple conexión Bluetooth, sin ningún tipo de cable, con una cobertura de 7 metros de distancia. Ahora sí que puede hacer de su spa un verdadero centro de relax, salud y belleza.

La gama Advance dispone de un sistema de Audio Bluetooth 4.1 compuesto por 4 altavoces externos, un subwoofer interno y un receptor Bluetooth.

La gama Essential dispone de un sistema de Audio Bluetooth 2.1 compuesto por 2 altavoces externos, un subwoofer interno y un receptor Bluetooth.

Opción Lumiplus + Sist. Audio Bluetooth

Blue Connect Plus



Disfruta de tu baño de hidromasaje con tranquilidad

Blue Connect analiza la calidad del agua y te indica qué productos químicos son necesarios para el mantenimiento del baño de hidromasaje.

Siéntate y relájate. Gracias a Blue Connect tu baño de hidromasaje está al alcance de la mano.

Controla tu baño de hidromasaje desde cualquier lugar con el analizador de agua conectado y la aplicación gratuita Blue Connect.

EQUIPAMIENTO DE SERIE

Electrónica Balboa, de serie en todos los spas portables



AstralPool sólo usa sistemas de control de nueva generación marca BALBOA, proveedor líder de controles electrónicos para bañeras de hidromasaje y spas. Los Spas portables incorporan una electrónica diferente según la gama de producto:

Estas características aumentan más si cabe la fiabilidad, facilidad de instalación y facilidad de uso de los controles.



- Ocean Dreams: se entrega con una botonera táctil que incorpora todas las funcionalidades del Spa tanto a nivel de funcionamiento como programación.

- Essential: se entregan con una botonera analógica que incluye el control de todos los componentes y programación a través del sistema.

EQUIPAMIENTO DE SERIE

Sistema de desinfección de ozono



El ozono es "oxígeno activo", elemento especial de la naturaleza. El ozono es un oxidante potente y, a diferencia de los productos químicos tradicionales, no deja residuos nocivos, y cuando ha hecho su trabajo, se convierte simplemente en oxígeno de nuevo. Además, está probada su eficacia contra las bacterias y los hongos.

AstralPool fabrica spas que ofrecen un rendimiento de alta calidad, y proporciona generador de ozono integrado de serie en todos los spas portables. Los beneficios del ozonizador son múltiples: el spa gozará de un agua más segura, más limpia, pura, libre de cloraminas, trihalometanos y otros derivados de colores, con un alto potencial de Redox. Una alta claridad y control de las algas con una menor concentración de sustancias químicas.

Un spa con agua purificada con ozono es una de las experiencias más agradables de la relajación y la hidroterapia.

Sistema de desinfección ultravioleta

Los Spas equipados con el sistema Ultravioleta, disponen de un sistema de desinfección basado en la tecnología UV, que gracias a la lámpara Ultravioleta (UV), destruye las bacterias existentes en el agua. Las ventajas del sistema Ultravioleta se resumen en:

- Asegura el agua fresca, limpia y clara.
- Desinfección del agua de manera eficiente y segura.
- El cloro combinado es degradado por la luz UV -C.
- Protege el agua de los gérmenes.
- Mantiene controlada la formación de moho, bacterias y algas.
- Puede reducir el uso de cloro y otros productos químicos hasta en un 80 %.
- Evita el olor a cloro y evita la irritación de la piel y los ojos (ojos rojos).
- Es más respetuoso con el medio ambiente que los métodos tradicionales.

Con este sistema, su Spa disfrutará de un sistema limpio y automático que eliminará las bacterias, moho y algas, y protegerá de gérmenes su Spa sin ningún tipo de mantenimiento.

Aroma disponible solo para Spas de la gama Ocean Dreams



La Aromaterapia ofrece las propiedades terapéuticas de los aromas puros para un tratamiento natural y es un complemento importante para ayudar a restablecer nuestro equilibrio y armonía.

Los olores no dejan a nadie indiferente. Traen a nuestra mente emociones, recuerdos e ideas. ¡Aumente el efecto relajante de su baño añadiendo una fragancia!

GAMA DE SPAS - GAMA ESSENTIAL

Select E - Código 76894



COLOR BLANCO +
MUEBLE THUNDER

FICHA TÉCNICA

Dimensiones en cm (± 2cm)	216 x 216 x 90
Posiciones (asientos / tumbonas)	6 (5 / 1)
Jets	50
Potencia máxima Low Amp - (A) a 230 V	3.870 W / 16,8 A

La codificación del spa con las opciones se genera con la tabla inicial, página 406.

Opciones:

- ECOSpa
- Audio Bluetooth 2.1
- LumiPlus



Descripción	Código	Código Alfanum.	PVR Iva incl.	Precio Tarifa
SELECT E Estructura metálica sin muebles + Jets inoxidables + Cubierta	76894A4300	A06	11.948,00	9.874,00
SELECT E Mueble Grafito + Jets inoxidables + Cubierta	76894AP300	A06	12.577,00	10.394,00
SELECT E Mueble Thunder + Jets inoxidables + Cubierta	76894AQ300	A06	12.577,00	10.394,00

Emotion E - Código 69122



COLOR BLANCO (44)
MUEBLE THUNDER

FICHA TÉCNICA

Dimensiones en cm (± 2cm)	216 x 216 x 90
Posiciones (asientos / tumbonas)	5 (3 / 2)
Jets + boquillas soplantes	28 + 16
Potencia máxima Low Amp - (A) a 230 V	3.400 W - 14,8 A

La codificación del spa con las opciones se genera con la tabla inicial, página 406.

Opciones:

- ECOSpa
- Audio Bluetooth 2.1
- LumiPlus



Descripción	Código	Código Alfanum.	PVR Iva incl.	Precio Tarifa
EMOTION E Estructura metálica sin muebles + Jets inoxidables + Cubierta	69122A4300	A06	10.731,00	8.868,00
EMOTION E Mueble Grafito + Jets inoxidables + Cubierta	69122AP300	A06	11.521,00	9.521,00
EMOTION E Mueble Thunder + Jets inoxidables + Cubierta	69122AQ300	A06	11.521,00	9.521,00

GAMA DE SPAS - GAMA ESSENTIAL

Equilibre E - Código 73076



COLOR BLANCO +
MUEBLE INFINITY



FICHA TÉCNICA

Dimensiones en cm (± 2cm)	216 x 167 x 74
Posiciones (asientos / tumbonas)	3 (1 / 2)
Jets	26
Potencia máxima Low Amp - (A) a 230 V	3.400 W - 14,8 A

La codificación del spa con las opciones se genera con la tabla inicial, página 406.

Opciones:
• ECOSpa

Descripción	Código	Código Alfanum.	PVR Iva incl.	Precio Tarifa
EQUILIBRE E Estructura metálica sin muebles + Jets inoxidables + Cubierta	73076A4300	A06	7.107,00	5.873,00
EQUILIBRE E Mueble Infinity + Jets inoxidables + Cubierta	73076AC300	A06	7.521,00	6.215,00

Balance E - Código 74134

New



COLOR BLANCO (44)
MUEBLE INFINITY



FICHA TÉCNICA

Dimensiones en cm (± 2cm)	198 x 198 x 74
Posiciones (asientos / tumbonas)	5 (3 / 2)
Jets	31
Potencia máxima Low Amp - (A) a 230 V	3.400 W - 14,6 A

La codificación del spa con las opciones se genera con la tabla inicial, página 406.

Opciones:
• ECOSpa
• Audio Bluetooth 2.1

Descripción	Código	Código Alfanum.	PVR Iva incl.	Precio Tarifa
BALANCE E Estructura metálica sin muebles + Jets inoxidables + Cubierta	74134A4300	A06	8.082,00	6.679,00
BALANCE E Mueble Infinity + Jets inoxidables + Cubierta	74134AC300	A06	8.712,00	7.200,00

GAMA DE SPAS - GAMA CLASSIC

Maguana - Código SPA-346L*



COLOR BLANCO (44)
MUEBLE SINTÉTICO
COLOR GRIS ANTRACITA



Entregado con su escalera

FICHA TÉCNICA

Dimensiones en cm (± 2cm)	220 x 220 x 96
Posiciones (asientos / tumbonas)	5 (3 / 2)
Jets inox de hidromasaje	64
Potencia máxima Low Amp - (A) a 230 V	7.500 W - 30,0 A

Descripción	Código	Código Alfanum.	PVR Iva incl.	Precio Tarifa
Mueble color gris antracita, vaso blanco + Jets inoxidable + 1 LED + Cubierta + Escalera	SPA-346L	A06	9.579,00	7.916,00

Pianosa - Código SPA-412GREY*



COLOR BLANCO (44)
MUEBLE SINTÉTICO
COLOR GRIS ANTRACITA

- Plug & Play : ¡Instalación fácil y rápida, enchufa el spa y ya está!
- Se integra perfectamente en pequeños espacios.

FICHA TÉCNICA

Dimensiones en cm (± 2cm)	210 x 156 x 84
Posiciones (asientos / tumbonas)	3 (2 / 1)
Jets inox de hidromasaje	19
Potencia máxima Low Amp - (A) a 230 V	4.700 W - 15 A



Entregado con su escalera

Descripción	Código	Código Alfanum.	PVR Iva incl.	Precio Tarifa
Mueble color gris antracita, vaso blanco + Jets inoxidable + 1 LED + Cubierta + Escalera	SPA-412GREY	A06	7.594,00	6.276,00

* Hasta fin de existencias

Nos reservamos el derecho de modificar, total y parcialmente, las características de nuestros productos y el contenido de este documento sin previo aviso.

COMPLEMENTOS SPAS

- + Limpieza de espacios reducidos y de partes concretas de la piscina
- + Limpiafondos manual simple y eficaz. Sin ninguna conexión
- + Los residuos aspirados quedan retenidos en su propio filtro de acero inox.

Spa Wand



Filtro de acero

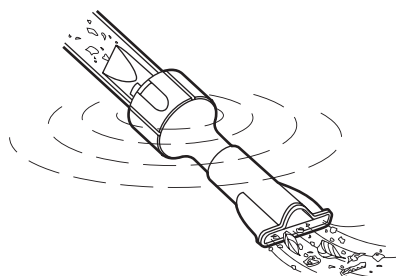


Soporte mural



2 boquillas de limpieza

Tipo de piscinas	
Tipo	Piscinas enterradas privadas y piscinas fuera de suelo con paredes rígidas, spas, escaleras, rebosaderos y bloques de filtración
Formas	Todo tipo de formas
Fondos	Todo tipo
Revestimientos	Gresite, liner, casco de poliéster, PVC armado, hormigón pintado
Generalidades	
Fuente de energía	Limpiafondos manual
Instalación	Por el usuario
Tipo de residuos aspirados	Polvo, insectos, gravilla, hojas...
Características técnicas	
Dimensiones del limpiafondos (L x An x Al)	7 x 7 x 144 cm
Dimensiones del embalaje (L x An x Al)	8 x 9 x 146 cm
Peso del limpiafondos (cabezal)	1,2 kg



Boquilla plana: ideal para aspirar los residuos que están en la superficie o suspendidos en el agua.



Boquilla de doble uso: para limpiar los residuos del fondo y otra para los de la superficie.



Spa Wand

Código	Emb. Std.	Peso Kg Std.	Volumen m³ Std.	Código Alfán.	PVR Iva incl.	Precio Tarifa
W9320018	12	-	-	Z05	89,00	59,70



7 389190 134690

COMPLEMENTOS SPAS



Recoge cubiertas

Soporte metálico. Facilita la manipulación de la cubierta.

Código	Emb. Std.	Peso Kg Std.	Volumen m³ Std.	Código Alfan.	PVR Iva incl.	Precio Tarifa
28462	1	10	0,118	A04	684,00	565,00

Escaleras de acceso al Spa

Escalera madera sintética Graphite
 Escalera Basic color coastal gris
 Escalera Swimsa
 Escalera madera sintética Thunder
 Escalera madera sintética Creek
 Escalera madera sintética Butterfly

Código	Emb. Std.	Peso Kg Std.	Volumen m³ Std.	Código Alfan.	PVR Iva incl.	Precio Tarifa
42002CLOK	1	15	0,09	A04	885,00	731,00
60194	1	5	0,07	A04	400,00	330,00
56918CLO1	1	35	0,59	A04	3.672,00	3.034,00
42002CLOR	1	15	0,09	A04	885,00	731,00
42002CLOT	1	15	0,09	A04	885,00	731,00
42002CLOW	1	15	0,09	A04	885,00	731,00



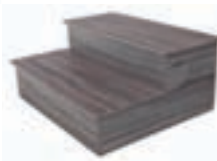
42002CLOK



60194



56918CLO1



42002CLOR



42002CLOT



42002CLOW



Sombrialla para spa color Cameo con LED

Sombrialla para spa color Cameo con LED

Código	Emb. Std.	Peso Kg Std.	Volumen m³ Std.	Código Alfan.	PVR Iva incl.	Precio Tarifa
60220	2	15	2	A04	2.356,00	1.947,00



Soporte acceso spa portable

Soporte acceso spa portable

Código	Emb. Std.	Peso Kg Std.	Volumen m³ Std.	Código Alfan.	PVR Iva incl.	Precio Tarifa
60226	2	8	0,95	A04	1.403,00	1.159,00



Limpia filtros de cartucho spa

Limpia filtros de cartucho spa

Código	Emb. Std.	Peso Kg Std.	Volumen m³ Std.	Código Alfan.	PVR Iva incl.	Precio Tarifa
60197	1	2	0,04	A04	638,00	527,00

PERLAS DE AROMATERAPIA



Recambio perlas Aromaterapia

Cargas de recambio para los spas con opción de aromaterapia. Sólo hay que introducir una de las cargas en el depósito que se encuentra en la superficie exterior del spa y, una vez cerrada la tapa, accionar el circuito de aire.

Recambio perlas Aromaterapia

	Código	Emb. Std.	Peso Kg Std.	Volumen m³ Std.	Código Alfan.	PVR lva incl.	Precio Tarifa
Aroma Eucaliptus	74876	-	-	-	A04	20,00	15,07
Aroma Lavanda	74877	-	-	-	A04	20,00	15,07
Aroma Salvia	74878	-	-	-	A04	20,00	15,07
Aroma Manzanilla	74879	-	-	-	A04	20,00	15,07



CALEFACCIÓN

- 418 • Bombas de calor
- 424 • Intercambiadores de calor eléctricos
- 428 • Intercambiadores de calor agua-agua
- 432 • Intercambiadores de placas agua-agua

Nueva app:

AstralPool Toolbox



Descárguese esta nueva app donde podrá consultar qué bomba de calor se adapta mejor a su piscina.

ASTRAL POOL 

 **ZODIAC**[®]

AQUA
SPHERE

BOMBAS DE CALOR



Aquasphere FSP



- Carcasa galvanizada con tapa superior ABS.
- Ventilador metálico.
- Pantalla LCD.
- Prioridad de calentamiento.
- Sistema de deshielo automático.
- Intercambiador de Titanio compatible con sistemas tratamiento electrólisis salina.
- Compresor On-Off.
- Incluye 3,5 m de cable eléctrico (sin enchufe).
- Temperatura mínima de funcionamiento: +7°C.
- Conexiones hidráulicas rápidas.

Accesorios incluidos:

- Funda de invierno.
- Conectores hidráulicos rápidos, Ø 50
- Kit drenaje condensación
- Soportes antivibración

FSP-05
FSP-08
FSP-11
FSP-14

Código	Emb. Std.	Peso Kg Std.	Volumen m³ Std.	Código Alfan.	PVR lva incl.	Precio Tarifa
74139	1	36	-	AC5	794,00	832,00
74140	1	46	-	AC5	951,00	1.001,00
74141	1	65	-	AC5	1.175,00	1.226,00
74142	1	77	-	AC5	1.455,00	1.518,00

CARACTERÍSTICAS TÉCNICAS

MODELOS	FSP-05	FSP-08	FSP-11	FSP-14	
CÓDIGOS	74139	74140	74141	74142	
RENDIMIENTO: AIRE 28°C / AGUA 28°C / HUMEDAD 80%					
POTENCIA APORTADA	kW	5	7,5	11	14
POTENCIA ABSORBIDA	kW	1	1,4	2,2	2,6
COP		5	5,4	5	5,4
RENDIMIENTO: AIRE 15°C / AGUA 26°C / HUMEDAD 70%					
POTENCIA APORTADA	kW	3,5	5,5	7,5	9,5
POTENCIA ABSORBIDA	kW	0,9	1,3	1,8	2,3
COP		4,0	4,4	4,3	4,2
CARACTERÍSTICAS TÉCNICAS					
CAUDAL RECOMENDADO	m³/h	3	4	5	6
CONEXIÓN HIDRÁULICA		Conexión hidráulica rápida, Ø 50			
SUMINISTRO ELÉCTRICO		220-240V / 1N~ / 50Hz			
CORRIENTE NOMINAL	A	4,4	6,2	9,8	11,5
SECCIÓN DE CABLE ELÉCTRICO RECOMENDADA	mm*	3 x 1,5		3 x 2,5	
FLUIDO REFRIGERANTE		R32			
CANTIDAD FLUIDO REFRIGERANTE	kg	0,4	0,45	0,8	0,85
POTENCIA ACÚSTICA	dB(A)	63	65	68	
PRESIÓN ACÚSTICA A 10 m	dB(A)**	32	33	37	37

*Sección de cable recomendada para una longitud máxima de 20 m
** Según la norma EN60704-1:2010+A11:2012 standard

BOMBAS DE CALOR



Aquasphere FSN



- Carcasa galvanizada con tapa superior ABS.
- Ventilador metálico laser.
- Pantalla LCD.
- Prioridad de calentamiento.
- Sistema de deshielo automático.
- Intercambiador de Titanio compatible con sistemas tratamiento electrólisis salina.
- Compresor On-Off.
- Incluye 3,5 m de cable eléctrico (sin enchufe) excepto FSN-17.
- Temperatura mínima de funcionamiento: - 5°C.
- Función de enfriamiento.
- Conectores hidráulicos rápidos Ø 50.

Accesorios incluidos:

- Funda de invierno.
- Conectores hidráulicos rápidos, Ø 50
- Kit control remoto
- Kit drenaje condensación
- Soportes antivibración

	Código	Emb. Std.	Peso Kg Std.	Volumen m³ Std.	Código Alfan.	PVR Iva incl.	Precio Tarifa
FSN-05	74143	1	36	-	AC5	895,00	932,00
FSN-08	74144	1	46	-	AC5	1.063,00	1.098,00
FSN-11	74145	1	65	-	AC5	1.343,00	1.302,00
FSN-14	74146	1	72	-	AC5	1.556,00	1.544,00
FSN-17	74147	1	76	-	AC5	1.903,00	1.817,00

CARACTERÍSTICAS TÉCNICAS

MODELOS		FSN-05	FSN-08	FSN-11	FSN-14	FSN-17
CÓDIGOS		74143	74144	74145	74146	74147
RENDIMIENTO: AIRE 28°C / AGUA 28°C / HUMEDAD 80%						
POTENCIA APORTADA	kW	5	7,5	11	14	16,5
POTENCIA ABSORBIDA	kW	1	1,4	2,2	2,6	2,9
COP		5	5,4	5	5,4	5,7
RENDIMIENTO: AIRE 15°C / AGUA 26°C / HUMEDAD 70%						
POTENCIA APORTADA	kW	3,5	5,5	7,5	9,5	11,5
POTENCIA ABSORBIDA	kW	0,9	1,3	1,8	2,3	2,5
COP		4,0	4,4	4,3	4,2	4,6
CARACTERÍSTICAS TÉCNICAS						
CAUDAL RECOMENDADO	m³/h	3	4	5	6	7
CONEXIÓN HIDRÁULICA		Conexión hidráulica rápida, Ø 50				
SUMINISTRO ELÉCTRICO		220-240V / 1N~ / 50Hz				
CORRIENTE NOMINAL	A	4,4	6,2	9,8	11,5	12,8
SECCIÓN DE CABLE ELÉCTRICO RECOMENDADA	mm*	3 x 1,5			3 x 2,5	
FLUIDO REFRIGERANTE		R32				
CANTIDAD FLUIDO REFRIGERANTE	kg	0,4	0,45	0,9		0,95
POTENCIA ACÚSTICA	dB(A)	62	64	66	68	
PRESIÓN ACÚSTICA A 10 m	dB(A)**	31	32	35	37	37

*Sección de cable recomendada para una longitud máxima de 20 m

** Según la norma EN60704-1:2010+A11:2012 standard

BOMBAS DE CALOR



Aquasphere VSP



- Carcasa galvanizada con tapa superior ABS.
- Ventilador metálico laser.
- Pantalla LCD.
- Prioridad de calentamiento.
- Sistema de deshielo automático.
- Intercambiador de Titanio compatible con sistemas tratamiento electrólisis salina.
- Compresor tecnología inverter.
- Incluye 3,5 m de cable eléctrico (sin enchufe) excepto VSP-17.

Accesorios incluidos:

- Funda de invierno.
- PVC y juntas, para pegar, 1/2 racores Ø 50
- Kit control remoto
- Kit drenaje condensación
- Soportes antivibración

VSP-10
VSP-12
VSP-15
VSP-17

Código	Emb. Std.	Peso Kg Std.	Volumen m ³ Std.	Código Alfan.	PVR Iva incl.	Precio Tarifa
74148	1	56	-	AC5	1.264,00	1.384,00
74149	1	68	-	AC5	1.567,00	1.629,00
74150	1	73	-	AC5	1.903,00	2.022,00
74151	1	78	-	AC5	2.239,00	2.336,00

CARACTERÍSTICAS TÉCNICAS

MODELOS	VSP-10	VSP-12	VSP-15	VSP-17	
CÓDIGOS	74148	74149	74150	74151	
RENDIMIENTO: AIRE 28°C / AGUA 28°C / HUMEDAD 80%					
POTENCIA APORTADA	kW	10 - 2,3	12 - 2,9	15 - 3,2	17 - 3,8
POTENCIA ABSORBIDA	kW	1,6 - 0,14	1,8 - 0,18	2,3 - 0,2	2,7 - 0,23
COP		16 - 6,5	16 - 6,8	16 - 6,6	16 - 6,4
RENDIMIENTO: AIRE 15°C / AGUA 26°C / HUMEDAD 70%					
POTENCIA APORTADA	kW	7 - 1,9	8,5 - 2	10 - 2,2	12 - 3
POTENCIA ABSORBIDA	kW	1,4 - 0,27	1,7 - 0,28	2,1 - 0,31	2,4 - 0,42
COP		7,1 - 4,9	7,2 - 4,9	7,2 - 4,8	7,2 - 4,9
CARACTERÍSTICAS TÉCNICAS					
CAUDAL RECOMENDADO	m ³ /h	2,8	3,7	4	4,6
CONEXIÓN HIDRÁULICA		PVC y juntas a encolar, 1/2 racores Ø 50			
SUMINISTRO ELÉCTRICO		220-240V / 1N~ / 50Hz			
CORRIENTE NOMINAL	A	6,9	7,9	10,0	11,8
SECCIÓN DE CABLE ELÉCTRICO RECOMENDADA	mm*	3 x 2,5			
FLUIDO REFRIGERANTE		R32			
CANTIDAD FLUIDO REFRIGERANTE	kg	0,65	0,75	1	1,1
POTENCIA ACÚSTICA	dB(A)	54 - 66		54 - 68	55 - 68
PRESIÓN ACÚSTICA A 10 m	dB(A)**	22 - 34	23 - 35	23 - 37	24 - 37

*Sección de cable recomendada para una longitud máxima de 20 m

** Según la norma EN60704-1:2010+A11:2012 standard

BOMBAS DE CALOR



Aquasphere VSN



- Carcasa galvanizada con tapa superior ABS.
- Ventilador metálico laser.
- Pantalla LCD.
- Prioridad de calentamiento.
- Sistema de deshielo automático.
- Intercambiador de Titanio compatible con sistemas tratamiento electrólisis salina.
- Compresor tecnología inverter.
- Incluye 3,5 m de cable eléctrico (sin enchufe) excepto VSN-17 y VSN-21.

Accesorios incluidos:

- Funda de invierno.
- PVC y juntas, para pegar, 1/2 racores Ø 50
- Kit control remoto
- Kit drenaje condensación
- Soportes antivibración

VSN-10
VSN-12
VSN-15
VSN-17
VSN-21

Código	Emb. Std.	Peso Kg Std.	Volumen m ³ Std.	Código Alfan.	PVR Iva incl.	Precio Tarifa
74152	1	56	-	AC5	1.567,00	1.529,00
74153	1	68	-	AC5	1.903,00	1.881,00
74154	1	73	-	AC5	2.127,00	2.152,00
74155	1	78	-	AC5	2.687,00	2.515,00
74156	1	98	-	AC5	3.247,00	3.097,00

CARACTERÍSTICAS TÉCNICAS

MODELOS	VSN-10	VSN-12	VSN-15	VSN-17	VSN-21	
CÓDIGOS	74152	74153	74154	74155	74156	
RENDIMIENTO: AIRE 28°C / AGUA 28°C / HUMEDAD 80%						
POTENCIA APORTADA	kW	10 - 3,5	12 - 4,8	15 - 5	17 - 5,3	21 - 4,7
POTENCIA ABSORBIDA	kW	1,6 - 0,43	2 - 0,6	2,5 - 0,63	2,9 - 0,66	3,4 - 0,59
COP		8,5 - 6,2	8,5 - 6,1	8,5 - 6		8,5 - 6,2
RENDIMIENTO: AIRE 15°C / AGUA 26°C / HUMEDAD 70%						
POTENCIA APORTADA	kW	7 - 2,5	8,5 - 3,5	10 - 3,6	12 - 3,8	15 - 3,9
POTENCIA ABSORBIDA	kW	1,7 - 0,43	2 - 0,6	2,4 - 0,62	2,8 - 0,66	3,5 - 0,67
COP		5,8 - 4,2	5,8 - 4,3	5,8 - 4,2	5,8 - 4,3	5,8 - 4,2
CARACTERÍSTICAS TÉCNICAS						
CAUDAL RECOMENDADO	m ³ /h	2,8	3,7	4	4,6	5
CONEXIÓN HIDRÁULICA		PVC y juntas a encolar, 1/2 racores Ø 50				
SUMINISTRO ELÉCTRICO		220-240V / 1N~ / 50Hz				
CORRIENTE NOMINAL	A	7,2	8,7	11	11,9	15
SECCIÓN DE CABLE ELÉCTRICO RECOMENDADA	mm*	3 x 2,5				
FLUIDO REFRIGERANTE		R32				
CANTIDAD FLUIDO REFRIGERANTE	kg	0,65	0,75	0,95	1,1	1,5
POTENCIA ACÚSTICA	dB(A)	59 - 66	60 - 68	61 - 70		64 - 73
PRESIÓN ACÚSTICA A 10 m	dB(A)**	28 - 35	29 - 37	30 - 39		32 - 41

*Sección de cable recomendada para una longitud máxima de 20 m

** Según la norma EN60704-1:2010+A11:2012 standard

BOMBAS DE CALOR

Zodiac HPO



Accesorios incluidos:

- Funda de protección.
- Kit de drenaje de condensado
- Rácores y juntas PVC ½ uniones 40/50
- Pies antivibraciones
- Kit de control a distancia

- Tecnología Full inverter: silencioso y económico.
- Regulación de calefacción inteligente con selección de modo de potencia.
- Amplio rango de potencia para calentar pequeñas y grandes piscinas.
- Soplado horizontal.
- Cuerpo galvanizado pintado con epoxi.
- Pantalla LCD (LED) desmontable.
- Modo de prioridad de calentamiento (control de la bomba de filtración).
- Modo temporizado.
- Tecnología Full Inverter con 3 modos de funcionamiento
 - "Boost": potencia máxima para un calentamiento rápido
 - "Smart": ajuste automático de potencia en función de la temperatura
 - "Ecosilence": potencia reducida para un mayor ahorro de energía y un nivel de ruido más bajo
- Deshielo automático
- Modo de enfriamiento automático (inversión de ciclo)
- Intercambiador de agua de titanio compatible con tratamiento de agua salada
- Inverter, compresor con paleta rotativa
- Ventilador CC, velocidad variable (Inverter)

	Código	Emb. Std.	Peso Kg Std.	Volumen m³ Std.	Código Alfan.	PVR lva incl.	Precio Tarifa
HPO-6	WH000492	1	52	-	A05	2.809,00	2.553,00
HPO-8	WH000493	1	58	-	A05	3.294,00	2.994,00
HPO-9	WH000494	1	61	-	A05	3.816,00	3.469,00
HPO-11	WH000495	1	62	-	A05	4.274,00	3.886,00
HPO-14	WH000496	1	89	-	A05	5.532,00	5.029,00
HPO-18	WH000497	1	92	-	A05	6.928,00	6.299,00
Accesorios opcionales Kit de limpieza (PAC Net)	WMA03491	1	-	-	-	147,50	121,90

CARACTERÍSTICAS TÉCNICAS

	MODELOS	HPO-6	HPO-8	HPO-9	HPO-11	HPO-14	HPO-18	
	CÓDIGOS	WH000492	WH000493	WH000494	WH000495	WH000496	WH000497	
FLUIDO REFRIGERANTE		R32						
CANTIDAD DE FLUIDO REFRIGERANTE	kg	0,72	0,55	0,80	0,81	1,50	1,70	
CAUDAL RECOMENDADO	m³/h	4	5	6	7	8	10	
CONEXIÓN HIDRÁULICA	mm	½ rácores PVC Ø50 a encolar						
SUMINISTRO ELÉCTRICO	V/Ph/Hz	220-240 V / 1 / 50-60 Hz						
CORRIENTE NOMINAL	A	4,6	5,9	7,2	9,2	10,5	13,2	
CORRIENTE MÁXIMA DE FUNCIONAMIENTO	A	6,3	7,6	9,2	10,8	12,3	16,6	
SECCIÓN DE CABLE ELÉCTRICO RECOMENDADA ⁽¹⁾		3 x 1,5			3 x 2,5		3 x 4	
POTENCIA ACÚSTICA		65 - 53	67 - 54	71 - 54	71 - 55	73 - 56		
PRESIÓN ACÚSTICA (Lp) A 1 M	dB(A)*	34 - 22	36 - 23	39 - 23	40 - 23	41 - 24	42 - 25	
RENDIMIENTO DE CALEFACCIÓN ⁽²⁾								
RENDIMIENTO A 28 °C AIRE, 28 °C AGUA, 80% HUMEDAD RELATIVA	CAPACIDAD DE CALEFACCIÓN	kW	9 - 1,9	10,5 - 2,1	13,5 - 2,5	16,5 - 3	19,5 - 3,5	25 - 4,5
	CONSUMO ENERGÉTICO	kW	1,6 - 0,2	1,8 - 0,2	2,2 - 0,2	2,8 - 0,2	3,3 - 0,3	4,2 - 0,3
	C.O.P		5,8 - 16					
RENDIMIENTO A 15 °C AIRE, 26 °C AGUA, 70% HUMEDAD RELATIVA	CAPACIDAD DE CALEFACCIÓN	kW	6,3 - 1,9	7,6 - 2	9,4 - 2	11,2 - 2,5	13,7 - 3	17,7 - 4
	CONSUMO ENERGÉTICO	kW	1,4 - 0,3	1,8 - 0,3	2,1 - 0,3	2,5 - 0,3	3,1 - 0,4	4 - 0,5
	C.O.P		4,5 - 8					

⁽¹⁾ Para una longitud máxima de 20 metros.

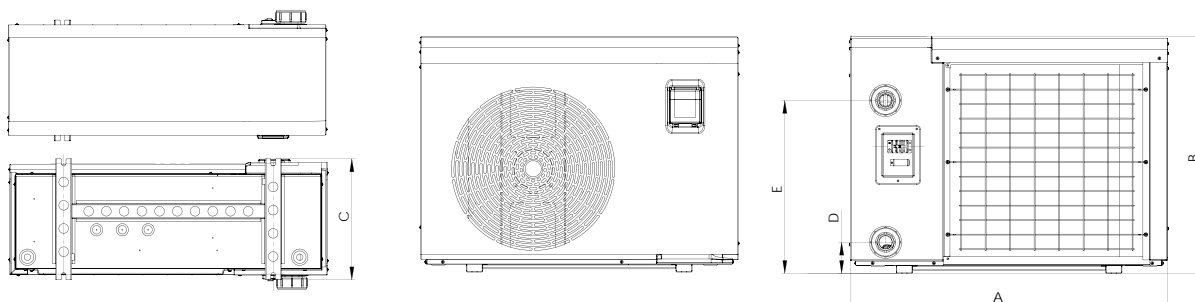
* Conforme a la norma EN60704-1:2010+A11:2012

BOMBAS DE CALOR

Zodiac HPO

DIMENSIONES (MM) Y PESO

MODELOS	HPO-6	HPO-8	HPO-9	HPO-11	HPO-14	HPO-18
PESO (kg)	52	58	61	62	89	92
A	859	985			1074	
B	641	736			941	
C	357			395		
D	97			107		
E	446,5	537			707	



Para características técnicas y un dimensionamiento más detallado, consulte la ficha técnica o el manual de usuario.



Consulte + info en PRODUCTOS.
www.astralpool.com

INTERCAMBIADORES DE CALOR ELÉCTRICOS

Compact ElectricHeat



VERSIÓN ELÉCTRICA



VERSIÓN MECÁNICA (ECO)



VERSIÓN ELÉCTRICA



VERSIÓN MECÁNICA (ECO)



Fluidra Connect compatible

Sólo las versiones de Titanio

EXTERNAMENTE:

- Configuración lineal que permite una gran facilidad de instalación.
- Diseño "all in one" compacto y sencillo. Líneas simples y elegantes.
- Interfaz de usuario clara. Con sensores táctiles y display OLED de última generación (no disponibles en versión ECO).
- Información para el usuario de forma más intuitiva.
- Sistema de conexionado eléctrico sencillo y rápido.

INTERNAMENTE:

- Simplicidad de componentes: los componentes internos se han simplificado y reducido.
- Partes intercambiables: el interior del equipo está compuesto de elementos de fácil acceso y sustitución.
- Regulación electrónica precisa y segura (regulación mecánica en versión ECO).
- Software y hardware capaz de detectar fallos en instalación y equipo (no disponible en versión ECO).
- Modelo standard con resistencias en Incoloy, modelo Titanio con resistencias en Titanio.
- Modelo específico para Fluidra Connect (no disponible en versión ECO).

	Código	Emb. Std.	Peso Kg Std.	Volumen m³ Std.	Código Alfan.	PVR lva incl.	Precio Tarifa
COMPACT 3 INCOLOY	60170	1	4,20	-	A05	933,00	906,00
COMPACT 6 INCOLOY	60171	1	4,20	-	A05	1.014,00	985,00
COMPACT 9 INCOLOY	60172	1	4,20	-	A05	1.063,00	1.032,00
COMPACT 12 INCOLOY	60173	1	4,20	-	A05	1.173,00	1.139,00
COMPACT 18 INCOLOY	60174	1	4,20	-	A05	1.325,00	1.288,00
COMPACT 3 Titanio	65321	1	4,20	-	A05	1.319,00	1.282,00
COMPACT 6 Titanio	65322	1	4,20	-	A05	1.345,00	1.306,00
COMPACT 9 Titanio	65323	1	4,20	-	A05	1.373,00	1.334,00
COMPACT 12 Titanio	65324	1	4,20	-	A05	1.431,00	1.390,00
COMPACT 18 Titanio	65325	1	4,20	-	A05	1.460,00	1.418,00
COMPACT ECO 3 INCOLOY	69193	1	4,20	-	A05	650,00	631,00
COMPACT ECO 6 INCOLOY	69194	1	4,20	-	A05	671,00	651,00
COMPACT ECO 9 INCOLOY	69195	1	4,20	-	A05	682,00	662,00
COMPACT ECO 12 INCOLOY	69196	1	4,20	-	A05	726,00	705,00
COMPACT ECO 18 INCOLOY	69197	1	4,20	-	A05	797,00	774,00

Nota: Los modelos de INCOLOY NO presentan protección ante las instalaciones de Electrólisis de sal, por lo que en este tipo de instalaciones debe utilizarse el modelo de TITANIO para evitar problemas en su funcionamiento que estarían fuera de garantía.

CARACTERÍSTICAS TÉCNICAS

MODELOS ELÉCTRICOS		COMPACT 3	COMPACT 6	COMPACT 9	COMPACT-12	COMPACT-18
CÓDIGOS		60170	60171	60172	60173	60174
		65321	65322	65323	65324	65325
MODELOS MECÁNICOS (ECO)		ECO 3	ECO 6	ECO 9	ECO 12	ECO 18
CÓDIGOS		69193	69194	69195	69196	69197
POTENCIA	kW	3	6	9	12	18
ALIMENTACIÓN*	V/Ph/Hz	230 / 1 / 50-60 o 400 / 3 / 50-60				400 / 3 / 50-60
CAUDAL AGUA MÍN.	m³/h	2,4				
CAUDAL AGUA MÁX.	m³/h	15				
PRESIÓN DE SERVICIO	bar	2				
PRESIÓN MÁXIMA	bar	3				
CONEXIÓN AGUA	mm Ø	50/63				
INTENSIDAD MÁX. ABSORBIDA (a)	220V/50Hz/1PH	14	27	41	-	-
	380V/50Hz/3PH	-	-	-	18	27
PESO BRUTO	kg	4,8				
PESO NETO	kg	4,2				

*En caso de 230/3/50-60, consultar código especial.

+ info **PDB**
 Consulte + info en **PRODUCTOS**.
www.zodiac.com

INTERCAMBIADORES DE CALOR ELÉCTRICOS



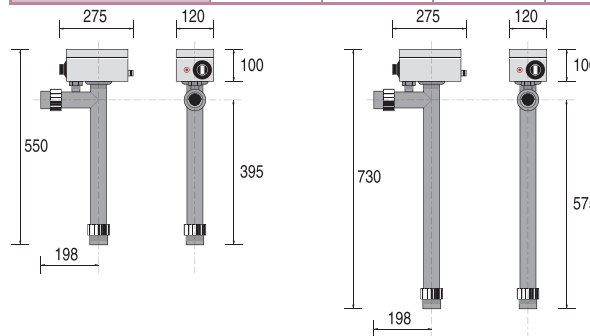
RE/L

- Forma de L, ahorro de espacio
- Cableado de 1 o 3 fases (configuración de fábrica)
- Termostato mecánico
- Caja de control cableada
- Termostato mecánico giratorio de 16-40°C
- Limitadores de alta temperatura de seguridad positiva
- Apretar el agua con un collar de EPDM
- Conexiones eléctricas moldeadas por Hypalon
- Interruptor de flujo
- Contactor de potencia
- Cableado monofásico o trifásico (configuración in situ)
- RE / L3, 6 y 9: monofásico simplificado 230V -50 / 60Hz / trifásico Potencia 400V-50 / 60Hz (230V trifásico bajo pedido)
- RE / L 12: 400V-50 / 60Hz solamente

	Código	Emb. Std.	Peso Kg Std.	Volumen m³ Std.	Código Alfan.	PVR lva incl.	Precio Tarifa
RE/L 3	W40LE03	1	4,0	-	Z05	954,00	926,00
RE/L 6	W40LE06	1	4,0	-	Z05	1.008,00	979,00
RE/L 9	W40LE09	1	5,0	-	Z05	1.064,00	1.033,00
RE/L 12	W40LE12	1	5,0	-	Z05	1.144,00	1.111,00

DIMENSIONES (MM) Y PESO

MODELOS	RE/L 3	RE/L 6	RE/L 9	RE/L 12
PESO (kg)	4	4	5	5



CARACTERÍSTICAS TÉCNICAS

MODELOS	RE/L 3	RE/L 6	RE/L 9	RE/L 12	
CÓDIGOS	W40LE03	W40LE06	W40LE09	W40LE12	
Características Técnicas					
VOLUMEN MÁXIMO*	m³	20	40	60	80
POTENCIA RESISTENCIAS**	kW	3	6	9	12
INTENSIDAD ABSORBIDA TRI 400V***	A	5	9	13	18
SECCIÓN CABLE ALIMENTACIÓN TRI 400V****	mm²	5 x 2,5	5 x 2,5	5 x 4	5 x 4
INTENSIDAD ABSORBIDA MONO 230V***	A	14	27	40	
SECCIÓN CABLE ALIMENTACIÓN MONO 230V****	mm²	3 x 4	3 x 6	3 x 10	
CAUDAL MÍNIMO	m³/h	5			
CAUDAL MÁXIMO	m³/h	22			
CONEXIÓN HIDRÁULICA		PVC Ø 50 o Ø 63			

* Valores medios estimados para piscina privada con manta térmica, del 15 de mayo al 15 de septiembre.

** Tolerancia de fabricación + ó - 5%.

*** Tolerancia de tensión eficaz + 6 - 10 % Proveedor de servicios eléctricos.

**** Para una longitud máxima de 20 metros.

INTERCAMBIADORES DE CALOR ELÉCTRICOS

RED LINE

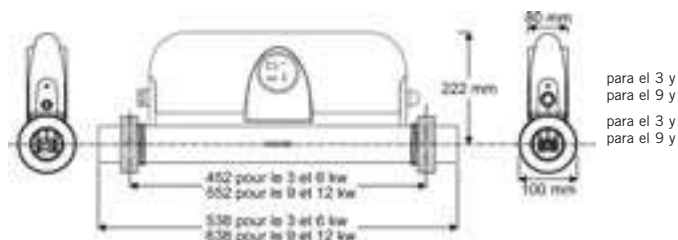


- Reducción de pérdidas de presión gracias a su diseño en línea
- Cableado de 1 o 3 fases (configuración de fábrica)
- Regulación digital completa
- Caja de control precableada con termostato de precisión $\pm 0.5^{\circ}\text{C}$
- Pantalla digital y programador de tiempo
- Limitador de alta temperatura de seguridad positiva
- Conectores HYPALON
- Pinza hermética al agua utilizando collares EPDM
- Interruptor de flujo
- Contactor de potencia
- Interruptor de encendido / apagado + indicadores
- REDLINE 3, 6 y 9: monofásico simplificado 230V -50 / 60Hz / trifásico 400V-50 / 60Hz de potencia (230V trifásico sobre pedido)
- REDLINE 12: solo 400V-50 / 60Hz trifásico

	Código	Emb. Std.	Peso Kg Std.	Volumen m³ Std.	Código Alfan.	PVR lva incl.	Precio Tarifa
REDLINE 3	W40RDE3	1	4,0	-	Z05	1.048,00	1.018,00
REDLINE 6	W40RDE6	1	4,0	-	Z05	1.115,00	1.083,00
REDLINE 9	W40RDE9	1	4,0	-	Z05	1.169,00	1.136,00
REDLINE 12	W40RDE12	1	4,0	-	Z05	1.226,00	1.191,00

DIMENSIONES (MM) Y PESO

PESO (kg)	4
-----------	---



CARACTERÍSTICAS TÉCNICAS

MODELOS	REDLINE 3	REDLINE 6	REDLINE 9	REDLINE 12	
CÓDIGOS	W40RDE3	W40RDE6	W40RDE9	W40RDE12	
Características Técnicas					
VOLUMEN MÁXIMO*	m³	20	40	60	80
POTENCIA RESISTENCIAS**	kW	3	6	9	12
INTENSIDAD ABSORBIDA TRI 400V***	A	5	9	13	18
SECCIÓN CABLE ALIMENTACIÓN TRI 400V****	mm²	5 x 2,5	5 x 2,5	5 x 4	5 x 4
INTENSIDAD ABSORBIDA MONO 230V***	A	14	27	40	
SECCIÓN CABLE ALIMENTACIÓN MONO 230V****	mm²	3 x 4	3 x 6	3 x 10	
CAUDAL MÍNIMO	m³/h	5			
CAUDAL MÁXIMO	m³/h	30			
CONEXIÓN HIDRÁULICA		1/2 Rácores PVC Ø 63 + reducción Ø 50			

* Valores medios estimados para piscina privada con manta térmica, del 15 de mayo al 15 de septiembre.

** Tolerancia de fabricación + ó - 5%.

*** Tolerancia de tensión eficaz + 6 - 10 % Proveedor de servicios eléctricos.

**** Para una longitud máxima de 20 metros.



Consulte + info en PRODUCTOS.
www.zodiac.com

INTERCAMBIADORES DE CALOR ELÉCTRICOS



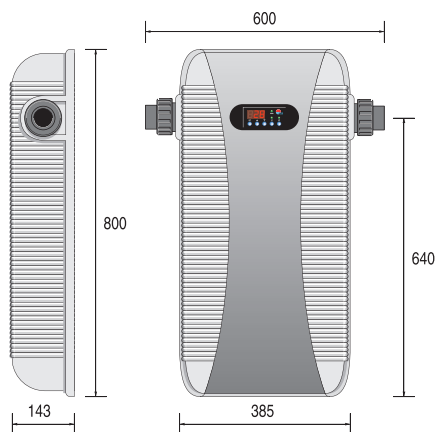
RE/U

- Regulación digital completa
- Administración de energía en 2 etapas
- Máxima robustez
- Formato U que permite un fácil montaje y retención de agua
- Caja de control precableada con termostato de precisión $\pm 0.5^{\circ}\text{C}$
- Pantalla digital y programador
- Limitador de alta temperatura
- Pinza hermética al agua utilizando collares EPDM
- Conexiones eléctricas HYPALON
- Interruptor de caudal
- Contadores de potencia
- Interruptor de mando luminoso + indicadores
- Monofásico 230V-50 / 60 Hz o trifásico 400 V dependiendo en el modelo

	Código	Emb. Std.	Peso Kg Std.	Volumen m ³ Std.	Código Alfan.	PVR lva incl.	Precio Tarifa
RE/U 12M	W40TIT12M	1	12,0	-	Z05	2.142,00	2.082,00
RE/U 15M	W40TIT15M	1	12,0	-	Z05	2.199,00	2.137,00
RE/U 15T	W40TIT15	1	12,0	-	Z05	2.199,00	2.137,00
RE/U 18T	W40TIT18	1	12,0	-	Z05	2.269,00	2.205,00
RE/U 21T	W40TIT21	1	12,0	-	Z05	2.416,00	2.348,00
RE/U 24T	W40TIT24	1	12,0	-	Z05	2.558,00	2.487,00

DIMENSIONES (MM) Y PESO

PESO (kg)	12
-----------	----



CARACTERÍSTICAS TÉCNICAS

MODELOS	RE/U 12M	RE/U 15M	RE/U 15T	RE/U 18T	RE/U 21T	RE/U 24T
CÓDIGOS	W40TIT12M	W40TIT15M	W40TIT15	W40TIT18	W40TIT21	W40TIT24
Características Técnicas						
VOLUMEN MÁXIMO*	m ³	80	100	100	120	140
POTENCIA RESISTENCIAS**	kW	6 + 6	6 + 9	6 + 9	9 + 9	9 + 12
INTENSIDAD ABSORBIDA***	A	53	66	22	26	31
SECCIÓN CABLE ALIMENTACIÓN****	mm ²	3 x 16	3 x 16	5 x 6	5 x 6	5 x 10
CAUDAL MÍNIMO	m ³ /h	5				
CAUDAL MÁXIMO	m ³ /h	22				
CONEXIÓN HIDRÁULICA		PVC Ø 50 o Ø 63				

* Valores medios estimados para piscina privada con manta térmica, del 15 de mayo al 15 de septiembre.

** Tolerancia de fabricación + ó - 5%.

*** Tolerancia de tensión eficaz + 6 - 10 % Proveedor de servicios eléctricos.

**** Para una longitud máxima de 20 metros.



Consulte + info en PRODUCTOS.
www.astralpool.com

INTERCAMBIADORES DE CALOR AGUA-AGUA



Waterheat Equipado



Intercambiadores de calor para el calentamiento del agua de piscinas y spas, gracias al intercambio de calor entre un circuito primario (foco caliente) y uno secundario (foco frío que queremos calentar).

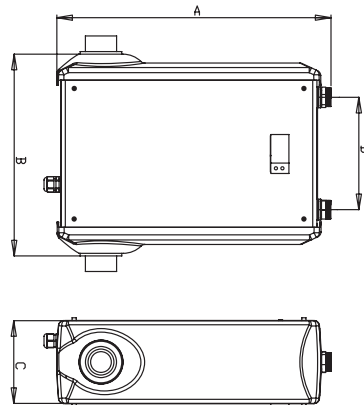
- Regulador con Control de bomba de secundario, con contacto libre de tensión y temporizador.
- Envoltorio exterior construido en Alucóil y plástico ABS.
- Cuerpo en Titanio (secundario, agua piscina).
- Serpentin en aleación de titanio (primario, agua de caldera).
- Totalmente equipado, válvula antirretorno, bomba de recirculación de primario y termostato de control con sonda de inmersión.
- Presión de trabajo primario 10 bares y presión de trabajo secundario 3 bares.

CONEXIONES:

- Primario (calefacción): 1".
- Secundario (piscina): Enlace tres piezas D-50.

TIT-20 kW
TIT-40 kW
TIT-60 kW

Código	Emb. Std.	Peso Kg Std.	Volumen m ³ Std.	Código Alfán.	PVR lva incl.	Precio Tarifa
43506	1	10	-	A05	2.907,00	2.825,00
43507	1	11	-	A05	3.042,00	2.957,00
43508	1	18	-	A05	3.457,00	3.361,00



CARACTERÍSTICAS TÉCNICAS

MODELOS		EQUIP. WATERHEAT-20 KW	EQUIP. WATERHEAT-40 KW	EQUIP. WATERHEAT-60 KW
CÓDIGOS		43506	43507	43508
POTENCIA (Kw)	90°C	20	40	60
	60°C	10	20	30
	45°C	5	10	15
CALENTADOR	m ³ /h	1,6	2,7	3,0
PÉRDIDA DE CARGA CALENTADOR	bar	0,12	0,41	0,70
CONEXIÓN CALENTADOR	Pulgada	-	-	-
VOLUMEN PISCINA	m ³ /h	10	15	20
PÉRDIDA DE CARGA PISCINA	bar	0,14	0,24	0,29
CONEXIÓN PISCINA	Pulgada	-	-	-
DIMENSIONES	A (mm)	530	530	530
	B (mm)	450	590	650
	C (mm)	160	160	160
	D (mm)	215	225	305
	E (mm)	1"	1"	1"
PESO	kg	10	11	18

Consulta a tu técnico para una correcta selección del equipo en función de la instalación.
Datos de potencia calculados con agua de piscina a 20 °C.



Consulte + info en PRODUCTOS.
www.astralpool.com

INTERCAMBIADORES DE CALOR AGUA-AGUA



Waterheat EVO

Intercambiadores de calor para el calentamiento del agua de piscinas y spas, gracias al intercambio de calor entre un circuito primario (foco caliente) y uno secundario (foco frío que queremos calentar).

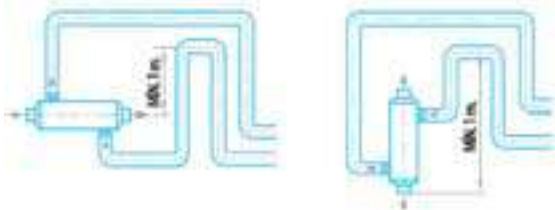
- Cuerpo de Titanio (secundario, agua piscina).
- Serpentin en aleación de titanio (primario, agua de caldera).
- Presión de trabajo primario 10 bar.
- Presión de trabajo secundario 3 bar.



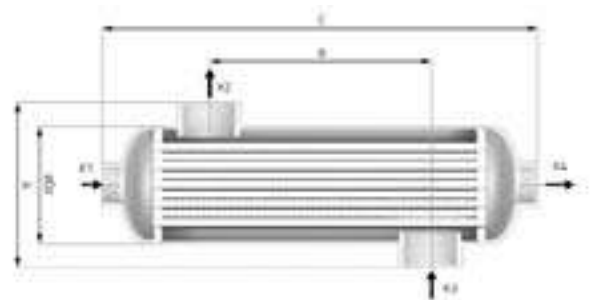
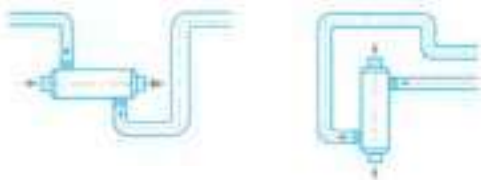
TIT-20 kW
TIT-40 kW
TIT-60 kW
TIT-105 kW
TIT-140 kW
TIT-210 kW
TIT-300 kW
TIT-450 kW

Código	Emb. Std.	Peso Kg Std.	Volumen m ³ Std.	Código Alfan.	PVR Iva incl.	Precio Tarifa
71607	1	1,2	-	A05	615,00	597,00
71608	1	1,7	-	A05	644,00	625,00
71609	1	1,9	-	A05	781,00	758,00
71610	1	2,2	-	A05	1.272,00	1.236,00
71611	1	2,7	-	A05	1.793,00	1.742,00
71612	1	3,8	-	A05	2.103,00	2.044,00
71613	1	5,3	-	A05	3.441,00	3.344,00
71614	1	6,8	-	A05	4.071,00	3.957,00

Esquema de montaje por debajo del nivel del agua:



Esquema de montaje por debajo del nivel del agua:



CARACTERÍSTICAS TÉCNICAS

MODELOS		TIT-20 KW	TIT-40 KW	TIT-60 KW	TIT-105 KW	TIT-140 KW	TIT-210 KW	TIT-300 KW	TIT-450 KW
CÓDIGOS		71607	71608	71609	71610	71611	71612	71613	71614
POTENCIA (Kw)	90°C	20	40	60	105	140	210	300	450
	60°C	10	20	30	40	60	80	120	210
	45°C	5	10	15	20	3	40	60	100
CALENTADOR	m ³ /h	1,6	2,7	3,1	6,6	7,0	10,0	11,0	16,0
PÉRDIDA DE CARGA CALENTADOR	bar	0,006	0,024	0,040	0,030	0,040	0,122	0,214	0,470
CONEXIÓN CALENTADOR	Pulgada	G ¾"			G 1 ½"				
VOLUMEN PISCINA	m ³ /h	11	15	20	23	20	25	20	21
PÉRDIDA DE CARGA PISCINA	bar	0,119	0,192	0,418	0,293	0,316	0,633	0,596	0,860
CONEXIÓN PISCINA	Pulgada	G 1"	G 1 ½"						
DIMENSIONES	A (mm)	122			140				
	B (mm)	75	175	225	170	270	420	670	920
	C (mm)	290	390	440	357	457	607	857	1107
	Ø Dz	80			102				
PESO	kg	1,2	1,7	1,9	2,2	2,7	3,8	5,3	6,8

Consulta a tu técnico para una correcta selección del equipo en función de la instalación.
Datos de potencia calculados con agua de piscina a 20°C.

INTERCAMBIADORES DE CALOR AGUA-AGUA



HEAT LINE BÁSICO



HEAT LINE PLUS con regulación y sin bomba de recirculación



HEAT LINE PLUS con regulación y bomba de recirculación

Heat Line

- Compatible con todo tipo de sistemas de calefacción doméstica (bomba de calor, caldera, geotermia y solar)
- Otras configuraciones disponibles para adaptarse a todo tipo de instalaciones
- Regulación digital
- Carcasa en Noryl / Polidamina inyectada
- Tubos de Titanio
- Bomba de circulación de bajo consumo, clase A ⁽¹⁾
- Válvula anti-retorno
- Interface reversible (permitiendo la entrada de agua derecha o izquierda de la piscina)
- Interruptor de caudal (para modelos sin bomba de recirculación y plus) ⁽²⁾
- Cuadro eléctrico conectado con cable con enchufe 230 V (para modelos sin bomba de recirculación y plus)
- Regulación digital
- Posibilidad de girar el intercambiador para invertir la entrada, salida y regulación del agua según la instalación

Modelo básico

	Código	Emb. Std.	Peso Kg Std.	Volumen m ³ Std.	Código Alfan.	PVR Iva incl.	Precio Tarifa
Heat Line 20	W49NT20	1	3,0	-	Z05	666,00	647,00
Heat Line 40	W49NT40	1	3,0	-	Z05	788,00	765,00
Heat Line 70	W49NT70	1	4,0	-	Z05	973,00	945,00

Modelo sin bomba de recirculación

Heat Line 20	W49KT20W	1	4,0	-	Z05	1.220,00	1.185,00
Heat Line 40	W49KT40W	1	4,0	-	Z05	1.331,00	1.294,00
Heat Line 70	W49KT70W	1	5,0	-	Z05	1.509,00	1.466,00

Modelo equipado (Plus)

Heat Line 20	W49KT20	1	6,5	-	Z05	1.423,00	1.383,00
Heat Line 40	W49KT40	1	7,0	-	Z05	1.537,00	1.494,00
Heat Line 70	W49KT70	1	12,0	-	Z05	1.715,00	1.667,00

CARACTERÍSTICAS TÉCNICAS

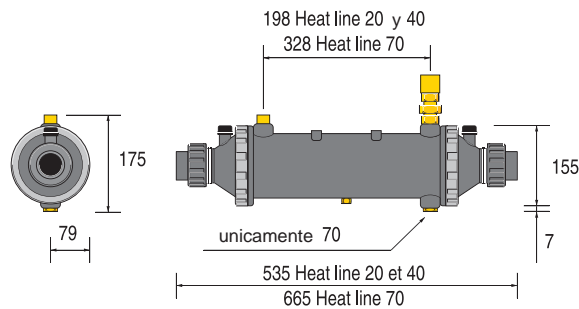
MODELOS		HEAT LINE 20	HEAT LINE 40	HEAT LINE 70
CÓDIGOS		W49NT20 W49KT20W W49KT20	W49NT40 W49KT40W W49KT40	W49NT70 W49KT70W W49KT70
Características Técnicas				
VOLUMEN MÁXIMO*	m ³	50	120	200
POTENCIA CON PRIMARIO A 90°C	kW	20	40	70
POTENCIA CON PRIMARIO A 60°C	kW	8,5	17	30
POTENCIA CON PRIMARIO A 45°C	kW	4	8	14
PRESIÓN MÁXIMA (CIRCUITO PISCINA)		2 bar		
TEMPERATURA MÁX. ADMISIBLE		90 °C		
Conexiones				
PRIMARIO calefacción (Modelo básico)		Ø26/34 F / Ø26/34 M	Ø26/34 F - Ø26/34 M	Ø26/34 F / Ø26/34 M
SECUNDARIO piscina		PVC Ø63 ou 50		
Caudal (m³/h)				
PRIMARIO calefacción		0,9	1,7	3
SECUNDARIO piscina		10	15	20
Pérdidas de carga (mCa)				
PRIMARIO calefacción		150	200	300
SECUNDARIO piscina		500	800	1000

INTERCAMBIADORES DE CALOR AGUA-AGUA

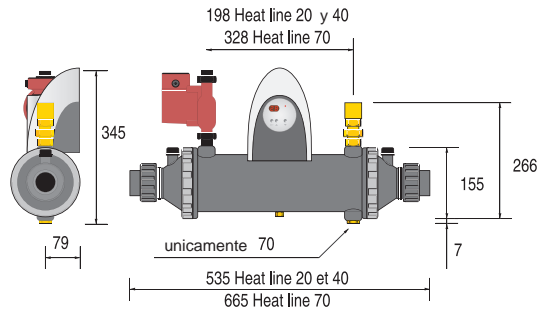
Heat Line

DIMENSIONES (MM) Y PESO

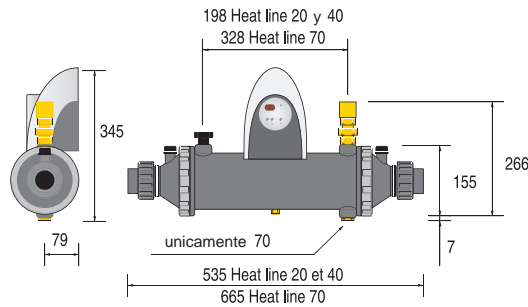
MODELOS	HEATLINE 20	HEATLINE 40	HEATLINE 70
PESO (kg) (modelo basico)	3	3	4
PESO (kg) (modelo sin bomba de recirculación)	4	4	5
PESO (kg) (modelo Plus)	6,5	7	12



Heat Line básico



Heat Line Plus



Heat Line sin bomba circulación

INTERCAMBIADORES DE PLACAS AGUA-AGUA



Etna

- Placas corrugadas en AISI-316 o TITANIO.
- Juntas EPDM.
- Bastidor en acero al carbono con pintura epoxi.
- En intercambiadores sin equipar, conexiones de acero inoxidable AISI-316 en Rosca directa ISO G2.
- En intercambiadores equipados, conexiones de primario en cobre, y de secundario en PVC.
- En intercambiadores equipados, regulación completa, con control de la bomba depuradora. Doble display (punto de consigna y lectura actual).
- Bomba circuladora simple en el circuito primario, como opcional.



Modelo Basic



Modelo Equipado



Modelo Equipado +
bomba recirculadora

Modelo	Códigos AISI-316			Códigos Titanio			Potencia		N° Placas	Circuito Primario			Circuito Secundario		
	Modelo Basic	Modelo Equipado	Modelo Eq+B ⁽¹⁾	Modelo Basic	Modelo Equipado	Modelo Eq+B ⁽¹⁾	kW	(kcal/h)		Caudal (m³/h)	Pérdida carga (bares)	Conexiones	Caudal (m³/h)	Pérdida carga (bares)	Conexiones
ETNA-15	67985	68230	68021	67994	68012	68030	17	15.000	5	0,75	0,3	1 ¼"	0,74	0,3	1 ¼"
ETNA-35	68223	68004	68022	67995	68013	68031	40	35.000	7	1,55	0,3	1 ¼"	1,52	0,3	1 ¼"
ETNA-50	68224	68005	68023	67996	68014	68032	58	50.000	9	2,56	0,3	1 ¼"	2,51	0,3	1 ¼"
ETNA-60	68225	68006	68024	67997	68015	68033	70	60.000	11	3,09	0,3	1 ¼"	3,03	0,3	1 ¼"
ETNA-90	67989	68007	68025	67998	68016	68034	105	90.000	15	4,64	0,3	1 ¼"	4,55	0,3	1 ¼"
ETNA-120	67990	68008	68026	68226	68017	68035	140	120.000	19	6,19	0,3	1 ¼"	6,07	0,3	1 ¼"
ETNA-150	67991	68009	68027	68227	68018	68036	174,4	150.000	23	7,71	0,3	1 ¼"	7,56	0,3	1 ¼"
ETNA-180	67992	68010	68028	68228	68019	68037	209	180.000	29	9,23	0,3	1 ¼"	9,06	0,3	1 ¼"
ETNA-200	67993	68011	68029	68229	68020	68038	233	200.000	31	10,3	0,3	1 ¼"	10,1	0,3	1 ¼"
ETNA-250	32550	32563	32576	33137	33155	33173	291	250.000	15	12,86	0,3	2 ½"	12,61	0,3	2 ½"
ETNA-300	32552	32565	32578	33139	33157	33175	349	300.000	17	15,42	0,3	2 ½"	15,13	0,3	2 ½"
ETNA-350	32553	32566	32579	33140	33158	33176	407	350.000	21	17,98	0,3	2 ½"	17,64	0,3	2 ½"
ETNA-400	33114	33119	33124	33141	33159	33177	465	400.000	23	20,55	0,3	2 ½"	20,13	0,3	2 ½"
ETNA-460	33115	33120	33125	69796	33160	33178	535	460.000	25	23,64	0,3	2 ½"	23,19	0,3	2 ½"
ETNA-500	32554	32567	32580	69797	33161	33179	581	500.000	27	25,18	0,3	2 ½"	25,18	0,3	2 ½"
ETNA-580	33116	33121	33126	69798	33162	33180	675	580.000	33	29,26	0,3	2 ½"	29,26	0,3	2 ½"

⁽¹⁾ Eq + B: Modelo Equipado + bomba recirculadora.

INTERCAMBIADORES DE PLACAS AGUA-AGUA

Uranus



Uranus de placas de titanio con carcasa



Uranus de placas de titanio básico

- Compatible con todo tipo de sistemas de calefacción doméstica (bomba de calor, caldera, geotermia y solar)
- Otras configuraciones disponibles para adaptarse a todo tipo de instalaciones
- Regulación digital
- Intercambiador de placas de Titanio de alto rendimiento
- PRIMARIO con selector regulable de 2 vías 1/4 vuelta.- 1 anti-retorno - en stand-by rosca macho Ø26/34 con boquillas para soldar Ø20/22
- SECUNDARIO - PVC Ø50
- Bajo consumo, bomba de circulación A clase ⁽¹⁾
- Termostato con pantalla digital.
- Interruptor de caudal
- Cable monofásico 230 V con enchufe
- Tapón de desagüe

Modelo básico

	Código	Emb. Std.	Peso Kg Std.	Volumen m³ Std.	Código Alfan.	PVR lva incl.	Precio Tarifa
Uranus 35	WJ000001	1	14,0	-	Z05	1.507,00	1.464,00
Uranus 70	WJ000003	1	15,0	-	Z05	2.044,00	1.987,00
Uranus 120	WJ000005	1	17,0	-	Z05	2.805,00	2.727,00
Uranus 240	WJ000007	1	31,0	-	Z05	3.772,00	3.667,00

Modelo con carcasa

Uranus 35	WJ000002	1	29,0	-	Z05	2.567,00	2.495,00
Uranus 70	WJ000004	1	30,0	-	Z05	3.332,00	3.238,00
Uranus 120	WJ000006	1	31,0	-	Z05	4.818,00	4.683,00
Uranus 240	WJ000008	1	50,0	-	Z05	5.782,00	5.621,00

CARACTERÍSTICAS TÉCNICAS

MODELOS		URANUS 35	URANUS 70	URANUS 120	URANUS 240
CÓDIGOS		WJ000001 WJ000002	WJ000003 WJ000004	WJ000005 WJ000006	WJ000007 WJ000008
Características Técnicas					
POTENCIA CON PRIMARIO A 90°C	kW	55	80	120	240
POTENCIA CON PRIMARIO A 60°C	kW	27	38	63	123
POTENCIA CON PRIMARIO A 45°C	kW	15	21	34	68
PRESIÓN MÁXIMA ADMISIBLE		3 bar / 2 bar			
TEMPERATURA MÁX. ADMISIBLE		90 °C / 40 °C			
Conexiones					
PRIMARIO calefacción (Modelo básico)		Ø20 / 22	Ø20 / 22	Ø20 / 22	Ø26 / 28
SECUNDARIO piscina		PVC Ø50	PVC Ø50	PVC Ø50	PVC Ø50
Caudal (m³/h)					
PRIMARIO calefacción		1,6	2,1	2,8	6,3
SECUNDARIO piscina		2	2,9	4,3	8,7
Pérdidas de carga (mCa)					
PRIMARIO calefacción		1500	1200	1000	2000
SECUNDARIO piscina		2400	2300	2500	3800

INTERCAMBIADORES DE PLACAS AGUA-AGUA

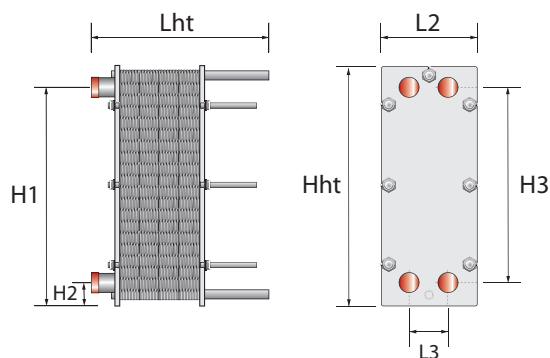
Uranus

PESO

MODELOS	URANUS 35	URANUS 70	URANUS 120	URANUS 240
Modelo básico (kg)	14	15	17	31
Modelo con carcasa (kg)	29	30	31	50

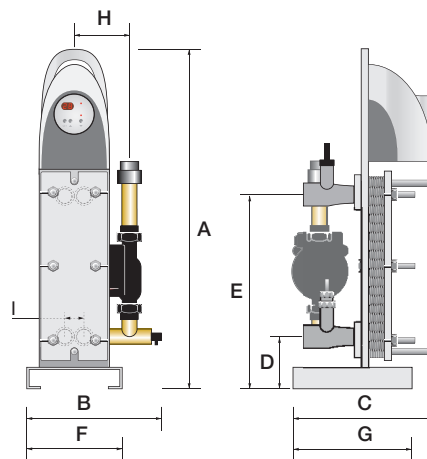
DIMENSIONES (MM) MODELO BÁSICO

MODELOS	URANUS 35-70-120	URANUS 240
Lht	255	407
L2	140	200
L3	50	60
Hht	380	500
H1	339	429
H2	41	75
H3	298	357



DIMENSIONES (MM) MODELO CON CARCASA

MODELOS	URANUS 35-70-120	URANUS 240
A	758	840
B	334	347
C	415	480
D	116	137
E	414	494
F	250	250
G	200	450
H	127	148
I	50	60





**CONDICIONES
DE VENTA**

1. ÁMBITO DE APLICACIÓN

Estas condiciones generales de venta (las “**Condiciones de Venta**”) se aplicarán a todas las compraventas de nuestros productos (el/los “**Producto/s**”) entre Fluidra Comercial España, S.A.U. con domicilio social en Avenida Alcalde Barnils, 69, Sant Cugat del Vallés (08174) Barcelona, y NIF A-08503930 (la “**Empresa**”) y la parte compradora (el “**Comprador**”) dentro del territorio nacional peninsular, Canarias y las Islas Baleares (el “**Territorio**”). El Comprador adquiere los Productos con sujeción, únicamente, a las presentes Condiciones de Venta. Cualesquiera otros términos y condiciones diferentes a las presentes Condiciones de Venta no tendrán efecto alguno, salvo expresa aceptación por escrito y firmado por ambas partes. En el momento de la realización de cualquier pedido (el/los “**Pedido/s**”), el Comprador declara haber leído y conocido con anterioridad las presentes Condiciones de Venta. Asimismo, el Comprador reconoce y acepta que las Condiciones de Venta formarán parte inseparable de la relación contractual con la Empresa, entendiéndose aceptadas por el Comprador de manera expresa, voluntaria y sin reservas con la firma y/o la solicitud de cualquier Pedido, o cualesquiera otros documentos o acuerdos que se formalicen entre las partes o, si la relación contractual no se formaliza por escrito, desde que la Empresa haya facilitado un ejemplar de las mismas al Comprador y este no manifiesta, de forma escrita su oposición en el plazo de **treinta (30) días**.

La Empresa se reserva la facultad de modificar las Condiciones de Venta, poniendo a disposición del Comprador las Condiciones de Venta actualizadas y vigentes en cada momento. Las partes acuerdan que las Condiciones de Venta modificadas facilitadas por la Empresa, formarán parte inseparable de la relación contractual entre ellas, entendiéndose aceptadas por el Comprador de manera expresa, voluntaria y sin reservas, si trascurridos **treinta (30) días** desde que sean facilitadas por la Empresa, el Comprador no manifiesta, de forma escrita, su oposición.

Cualesquiera condiciones de contratación o políticas del Comprador quedan excluidas expresamente por aplicación de las presentes Condiciones de Venta. Asimismo, las presentes Condiciones de Venta sustituyen a todos los restantes contratos o pactos, escritos o verbales, concluidos entre las partes de forma previa a la suscripción de las Condiciones de Venta en relación con el objeto de las mismas, los cuales dejarán de tener vigencia y efectividad desde la fecha de su aceptación.

2. PEDIDOS

La Empresa podrá, a su entera discreción, aceptar y/o rechazar cualquier Pedido recibido del Comprador. La Empresa se reserva la posibilidad de ampliar, modificar y/o suspender en cualquier momento el catálogo de sus Productos, las características de los mismos, o incluso la interrupción, sustitución o descatalogación de estos. El Comprador declara ser conocedor de esta circunstancia y que ello puede suponer modificaciones en los Pedidos. La compraventa se entenderá perfeccionada desde el momento de la aceptación del Pedido mediante notificación escrita por la Empresa al Comprador.

Para evitar errores y mejorar la gestión, los Pedidos deben remitirse por escrito a nuestro Servicio de Atención de Clientes (“**SAC**”), mediante el **e-mail clientes@fluidra.es** o a través de nuestro **portal on-line https://pro.fluidra.com/es_es** o llamando al nº de teléfono 902 42 32 22, o al nº de fax 902 94 61 81.

Con relación a determinadas categorías de Productos, la Empresa se reserva el derecho a prohibir su reventa a través de plataformas de terceros.

3. CONDICIONES COMERCIALES

Salvo pacto escrito en contrario, nuestros precios se entienden siempre “Franco almacén de salida” (Ex Works – Incoterms 2010), embalajes incluidos, siendo por cuenta del Comprador todos los impuestos, tasas, cargas, costes y cualquier otro gasto, tanto de naturaleza general como especial.

Serán aplicables las tarifas vigentes en el momento de la recepción del Pedido conforme al catálogo vigente de la Empresa o al acuerdo particular que hayan alcanzado las partes para un Pedido concreto. No obstante lo anterior, la Empresa se reserva la posibilidad de revisar el precio en todo momento y de forma discrecional. Todos los precios serán considerados como netos, en euros y sin ninguna deducción.

La Empresa se reserva el derecho a modificar las condiciones comerciales pactadas anualmente con el Comprador por motivos de política interna de la Empresa. En ese supuesto, la Empresa contactará con el Comprador para informarle sobre dicho cambio.

Recargo por cantidad no estándar: a todos los artículos agrupados dentro de las familias comerciales de “Accesorios de PVC de diámetro menor de 250 mm”, el sistema aplica un recargo del +5% sobre el precio neto resultante (precio tarifa menos descuento del cliente), en las unidades excedentes del múltiplo de caja completa.

Adaptaremos los pedidos de producto químico a cajas completas para envíos desde nuestro operador logístico.

4. TRANSPORTE Y PORTES (ESTAS CONDICIONES SE APLICAN HASTA EL 31/12/2021)

Los Productos viajan siempre por cuenta y riesgo del Comprador, incluso aquellos que sean tratados a portes pagados. Cualquier gasto suplementario no previsto en nuestras tarifas (embalajes marítimos, métodos especiales de descarga, envíos por régimen de equipaje, avión, etc.) serán siempre por cuenta y riesgo del Comprador. Para los envíos de Productos fuera del Territorio se deberá solicitar cotización de transporte especial que será siempre por cuenta y riesgo del Comprador, tomando como referencia, salvo pacto en contrario, lo siguiente:

Tipos de pedido	Portes
Pedidos en general	<p>Todos los envíos se realizarán a la razón social y/o delegaciones del cliente (no entregamos fuera de estas direcciones).</p> <p>Portes pagados para Pedidos de Importe Neto superior a 690 € en Península.</p> <p>En el caso de que el Pedido no alcance esta cifra, se cargará un importe mínimo de 18 € en concepto de transporte y gestión, en el albarán de la primera entrega del pedido.</p>
<p>Pedidos que incluyen:</p> <ul style="list-style-type: none"> • Tuberías, Mangos • Balsas y depósitos de PE • Arena de sílex • Sal • Vidrio filtrante • Magnesio • Carbón activo • Diatomeas, • Antracita • Revestimiento vítreo 	<p>Portes pagados para pedidos de Importe Neto superior a 1.500 €.</p> <p>En el caso de que el Pedido no alcance esta cifra, se cargará un importe en el albarán de la primera entrega del pedido, de acuerdo con lo siguiente:</p> <ul style="list-style-type: none"> • Tuberías, Balsas PE, Depósitos PE y Mangos: según cotización coste transporte peso/volumen. • Arena de sílex, sal, vidrio filtrante. Magnesio y Maxiset: según cotización coste transporte peso/volumen. • Revestimiento vítreo, carbón activo, antracita, diatomeas, Hidronet y Jointplus: según cotización coste transporte peso/volumen. <p>Se cargará un importe mínimo de 18 € si aplicados estos porcentajes, no se alcanza dicho importe.</p>
Cubiertas automáticas	En el caso de necesitar un método de descarga especial (camión pluma /camión grúa) solicitar cotización en el Pedido.
Métodos de descarga especial	En el caso de necesitar un método de descarga especial (camión pluma / camión grúa / camión plataforma), solicitar cotización en el Pedido.

La Empresa se reserva la facultad de modificar unilateralmente los portes indicados más arriba.

En todo lo no previsto en la presente cláusula se estará a lo dispuesto en la legislación siguiente:

- Para el transporte nacional: a lo dispuesto en la Ley 15/2009, de 11 de noviembre, del Contrato de Transporte Terrestre de Mercancías, en la Ley 16/1987, de 30 de julio, de Ordenación de los Transportes Terrestres y su Reglamento y demás legislación estatal aplicable en la materia.
- Para el transporte internacional: a lo dispuesto en el Convenio de Ginebra de 19 de mayo de 1956 regulador del contrato de transporte internacional de mercaderías por carretera (CMR).

5. ENTREGA

Salvo pacto escrito en contrario, como fecha y lugar de entrega se entenderá siempre la de salida de los Productos de nuestros almacenes (Ex Works – Incoterms 2010). La entrega de los Pedidos se realizará dentro de los **cuatro (4) días** hábiles siguientes a su aceptación por parte de la Empresa o de **tres (3) semanas**, en los supuestos de exportación, siempre y cuando dispongamos de existencias suficientes para atenderlo. En su defecto, confirmaremos el plazo de entrega tan pronto como sea posible.

El incumplimiento de la fecha de entrega por causa ajena a la Empresa, incluidos de manera enunciativa pero no limitativa, retrasos cuando sean debidos a contingencias involuntarias o fuera del control de la Empresa y/o de fuerza mayor o cuando el Comprador no haya respetado todas o parte de sus obligaciones, no autoriza al Comprador a anular su Pedido ni a exigir ninguna indemnización o compensación renunciando expresamente el Comprador al ejercicio de cualquier reclamación.

La Empresa se compromete a entregar el Producto en perfecto estado en la dirección donde esté ubicado el Comprador (domicilio social) y/o en cualquiera de sus delegaciones, debiendo ser en todo caso comprendida dentro del Territorio. Con el fin de optimizar la entrega, el Comprador tendrá que indicar una dirección en la cual el Pedido pueda ser entregado durante horario laboral habitual.

La Empresa no será responsable por los errores causados en la entrega cuando la dirección introducida por el Comprador en el formulario de Pedido no se corresponda a la realidad, o hayan sido omitidos algunos datos.

La Empresa informa al Comprador de que es posible que un mismo Pedido se divida en varias entregas.

Como fecha y lugar de entrega se entenderá siempre la de salida de la mercancía de nuestros almacenes (Ex Works).

El Comprador deberá examinar y comprobar el buen estado del Producto ante el transportista que realice su entrega, indicando en el albarán con el que se efectuó la entrega (“**Albarán de Entrega**”) cualquier anomalía que pudiera detectar en el embalaje. En caso de cualquier incidencia en el momento de la recepción de los Productos es imprescindible hacerla constar en el documento de entrega del transportista y comunicarla a nuestro SAC en un plazo máximo de **veinticuatro (24) horas** para tramitar la correspondiente reclamación.

Sin perjuicio de lo anterior y si posteriormente, una vez abierto y revisado el Producto, el Comprador detectase cualquier incidencia como golpe, rotura, indicios de haber sido abierto o cualquier otro desperfecto causado y debido al envío, este se compromete a comunicarlo a la Empresa en el plazo de **cuatro (4) días** hábiles siguientes a la entrega de los Productos. Para proceder a cualquier devolución de Producto, es imprescindible indicar el número del Albarán de Entrega.

Se entenderá que el Comprador acepta la entrega en los siguientes casos: (i) aceptación expresa por su parte; (ii) falta de pronunciamiento por su parte sobre la aceptación en el plazo arriba indicado; (iii) reventa o distribución de los Productos.

6. GARANTÍA (ESTAS CONDICIONES SE APLICAN HASTA EL 31/12/2021)

La Empresa garantiza que los Productos no presentan ninguna falta de conformidad en el momento de su entrega. El periodo general de garantía es de **dos (2) años** a partir de la fecha de su entrega al consumidor de conformidad con lo previsto en el Real Decreto Legislativo 1/2007 de 16 de noviembre en virtud del cual se aprueba el Texto Refundido de la Ley General para la Defensa de los Consumidores y Usuarios.

Para el resto de Productos no contemplados por el ámbito de aplicación de la mencionada Ley, se establecerá una garantía de producto específica y aplicable a cada uno de ellos, conforme se indique en la correspondiente tarjeta o certificado de garantía o demás documentación oficial de la Empresa.

Para la efectividad de la presente garantía, el Comprador deberá acreditar la fecha de adquisición y recepción del Producto. Asimismo, el Comprador deberá seguir estrictamente las indicaciones del fabricante incluidas en la documentación que acompaña al Producto, cuando estas resulten aplicables, según la gama y modelo del Producto.

No se otorga ninguna garantía respecto del normal desgaste por uso de los Productos.

Los materiales consumibles/fungibles, a título enunciativo y sin que suponga enumeración exhaustiva: las bombillas, gomas, pilas o baterías, etc., quedan totalmente excluidos de la presente garantía sometiéndose, en su caso, a lo dispuesto en la documentación que acompañe dicho material consumible/fungible.

Las partes sustituidas o reparadas en virtud de esta garantía no ampliarán el plazo de la garantía del Producto original, si bien dispondrán de su propia garantía.

La garantía no cubre aquellos casos en que el Producto: (i) haya sido objeto de un almacenaje o uso incorrecto; (ii) haya sido instalado, mantenido, reparado o manipulado de manera incorrecta o por persona no autorizada; (iii) haya sido reparado o mantenido con piezas no originales o (iv) haya sido instalado o puesto en marcha de manera incorrecta.

La presente garantía no será aplicable a los vicios aparentes para los que cualquier reclamación deberá ser formulada por el Comprador en los **cuatro (4) días** siguientes a la entrega de los Productos tal como se describe más arriba, en la cláusula 5.

En caso de que el Comprador proceda a la reventa de los Productos fuera del territorio español, el procedimiento de reclamación de garantía está sujeto a las políticas internas del Grupo, a la distinta disponibilidad de servicios técnicos y a la normativa imperativa aplicable en cada caso, a cuyos efectos deberán de ponerse en contacto con la Empresa a través de los procedimientos que se indican en la cláusula 8.

7. PAGO

Salvo pacto escrito en contrario, todos los pagos serán efectuados al contado, a la salida del Producto del almacén de la Empresa. De acuerdo con lo estipulado en la cláusula 3, los gastos, tasas e impuestos aplicables en el momento del Pedido, o posterior al mismo, son a cargo del Comprador.

El retraso en el pago o en la aceptación de efectos para el pago, darán lugar a un interés del 2% mensual sobre el precio del Producto a partir del vencimiento, sin necesidad de notificaciones o requerimientos al Comprador. Cualquier modificación en la forma y/o en la fecha de vencimiento del pago deberá ser autorizado por escrito por esta Empresa.

Asimismo, el Comprador reembolsará a la Empresa, en concepto de daños y perjuicios, entre otras, las comisiones bancarias y costas judiciales, derivadas de la devolución, protesto o reclamación de efectos impagados.

8. DEVOLUCIONES, REPARACIONES Y RECLAMACIONES (ESTAS CONDICIONES SE APLICAN HASTA EL 31/12/2021)

Devoluciones de Productos en buen estado y/o conformes

Sin perjuicio de lo estipulado más abajo en relación con los Productos defectuosos o no conformes, todos los Productos podrán ser devueltos y reembolsados, siempre y cuando el Comprador cumpla con las condiciones detalladas a continuación.

En tales casos, los gastos de envío y devolución serán notificados previamente al Comprador y correrán a su cargo.

Para ello, el Comprador debe comunicar a la Empresa su intención de devolver el/los Producto/s dentro de un plazo máximo de **un (1) mes** contado desde la fecha de entrega, siempre y cuando se cumplan las siguientes condiciones:

1. Indicar el número del Albarán de Entrega.
2. El Producto debe ser devuelto en el mismo estado en el que se entregó y deberá conservar su etiquetado original.
3. La devolución deberá hacerse utilizando el mismo embalaje con el que se entregó el Producto, o en su defecto, formato similar que garantice su devolución en perfecto estado.
4. Contactar con el SAC mediante la dirección de correo electrónico **clientes@fluidra.es**, donde se le facilitará un número de reclamación, con el que el Comprador podrá hacer el seguimiento del estado de la devolución mediante alguno de estos métodos:
 - Envío del Producto por el Comprador a portes pagados a nuestra central situada en Polígono Can Salvatella, Avinguda Torre d'en Mateu, 66 08210, Barberà del Vallès (Barcelona).
 - Recogida del Producto por la Empresa en las instalaciones del Comprador, aplicándole un cargo por transporte según cada caso.

No se admitirán devoluciones transcurrido **un (1) mes** desde la fecha del Albarán de Entrega hasta la fecha de apertura de la reclamación. Si por decisión comercial se aceptara una devolución que no estuviera dentro de este plazo, se aplicará un demérito del 10%. En ningún caso se aceptará la devolución de un Producto después de los tres (3) meses desde la fecha de entrega.

No se aceptará ninguna devolución de trabajos o productos realizados a medida y que se ajusten a las características, diseños y proyectos solicitados por el Comprador.

Asimismo, los Productos descatalogados no están sujetos a devolución.

Devoluciones de Productos defectuosos o no conformes

(i) Para los Productos que estén en garantía:

En los supuestos de devolución por causas imputables a la Empresa (Producto defectuoso o no conforme con lo solicitado), esta asumirá los gastos de devolución y transporte.

No se aceptará ningún Producto para su reparación o cambio que no venga acompañado por la Hoja de Reclamaciones que facilitará el SAC al Comprador.

Las devoluciones de estos Productos se deben producir en condiciones óptimas para el transporte, y en las mismas condiciones de montaje en que se entregaron.

(ii) Para los Productos que NO estén en garantía:

Para los Productos que no estén en garantía, procederemos del mismo modo que en el caso anterior, enviando el correspondiente presupuesto para su aceptación y posterior reparación. El presupuesto tiene una vigencia de veinticinco (25) días naturales desde la fecha de emisión del mismo. Dicho presupuesto incluirá un cargo de **40 € por hora** en concepto de "MANO DE OBRA" así como un cargo de PORTES de **16 €**.

En caso de que el Comprador rechace el presupuesto y solicite el retorno del Producto, se pasará un cargo bajo el concepto de "PRESUPUESTO NO ACEPTADO" por un importe de **30 €** (gastos de devolución incluidos)

En el caso de no aceptar el presupuesto y no solicitar el retorno del Producto, procederemos a su destrucción/reciclaje y se pasará un cargo bajo el concepto de "DESTRUCCIÓN" por un importe de **25 €**.

En caso de re-embalar el Producto una vez reparado, se pasará un cargo bajo el concepto "EMBALAJE" por un importe de **4 €**.

En el caso que el comprador sus condiciones de pago sean AL CONTADO, debe adelantar el importe de **30 €** en concepto de fianza para poder realizar el proceso de recogida de la reparación tanto en casa del cliente como a la entrega del mismo en alguna de nuestras delegaciones. Esta fianza se restará del presupuesto final de la reparación.

9. ANULACIÓN

Sin perjuicio de otras acciones que pudieran corresponderle, la Empresa se reserva el derecho de resolver o anular de pleno derecho cualquier operación en caso de incumplimiento de las presentes Condiciones de Venta, así como en los supuestos de impago por parte del Comprador, retraso en el pago de suministros anteriores, así como también si se iniciaran frente al Comprador procedimientos ejecutivos o se le declarara en concurso de acreedores.

En caso de resolución o anulación por parte del Comprador de un Pedido sin acuerdo previo de la Empresa, el Comprador abonará a la Empresa una indemnización equivalente al 20% del valor de los Productos a los que afecte la resolución o anulación, sin perjuicio de que la Empresa exija además los daños y perjuicios ocasionados por dicha anulación.

10. PROPIEDAD INTELECTUAL E INDUSTRIAL

La Empresa es la titular de sus derechos de propiedad industrial e intelectual que, a título enunciativo y no limitativo, comprenden los siguientes: patentes, marcas, logotipos, símbolos, nombres comerciales, fotografías, planos, presentaciones, etc. (los "**Derechos de Propiedad Intelectual e Industrial**").

El Comprador reconoce expresamente la titularidad de estos derechos y acepta que no adquirirá ningún Derecho de Propiedad Intelectual e Industrial derivado de la relación contractual entre las partes, obligándose a respetarlos, así como a no reivindicar de modo alguno, contradecir, limitar, registrar o condicionar los derechos de la Empresa.

Toda la información revelada a los efectos de la relación contractual por cualquiera de las partes será propiedad de cada una de las mismas, y ninguna licencia o similar se podrá considerar derivada del intercambio de información entre las partes. La titularidad de los Derechos de Propiedad Intelectual e Industrial corresponderá a la parte que los ha originado. Ninguna de las partes podrá, en ningún caso, iniciar una solicitud de registro para proteger los Derechos de Propiedad Intelectual o Industrial que pudieren surgir derivados de la información facilitada por la otra parte.

Asimismo, por medio de las presentes Condiciones de Venta, el Comprador adquiere el compromiso y acepta NO SOLICITAR el registro de cualquier Nombre de Dominio que incluya, total o parcialmente, referencia a las marcas titularidad de la Empresa y/o del Grupo Fluidra. Este compromiso se adquiere para la totalidad de los países en los que la Empresa y/o el Grupo Fluidra ostenten marcas registradas en virtud de la legislación vigente. Asimismo, el Comprador renuncia expresamente a todos los derechos que pudieran resultar del uso de las marcas de la Empresa y/o del Grupo Fluidra.

En caso de que el Comprador vulnere la presente cláusula, la Empresa se reserva el derecho de dar por finalizadas de manera unilateral las presentes Condiciones de Venta, además del derecho de iniciar cuantas acciones legales resultasen pertinentes.

11. CONFIDENCIALIDAD Y PROTECCIÓN DE DATOS

El Comprador está obligado a mantener en secreto la información confidencial que reciba con tal carácter de la Empresa o de sus representantes, comprometiéndose a impedir su divulgación y hacer el uso de la misma de acuerdo con lo estrictamente pactado al efecto.

Le informamos que sus datos personales serán tratados por FLUIDRA, SA con domicilio social en Avda. Francesc Macià 60, planta 20, 08208 Sabadell y NIF A-17728593 y por FLUIDRA COMERCIAL ESPAÑA, SAU con domicilio en Polinyà, calle Pintor Velázquez, 10 y con NIF A-08503930 (en adelante denominadas indistintamente "Responsable del Tratamiento").

Los datos serán tratados con la finalidad de gestionar la compra de los Productos.

La base de legitimación del tratamiento es la ejecución de las obligaciones nacidas del contrato de compra de los Productos comercializados por el Responsable del Tratamiento o las empresas del Grupo Fluidra.

Sus datos no serán cedidos, vendidos, alquilados o puestos a disposición de ninguna otra forma a ningún tercero, salvo a aquellos proveedores de servicios del Responsable del Tratamiento, que realizan determinadas actividades para el Responsable del Tratamiento, pero que en ningún caso tratarán los datos para sus finalidades propias. Algunos de estos proveedores pueden encontrarse fuera de la Unión Europea, tal y como se indica más abajo.

El Responsable del Tratamiento, como entidad de proyección internacional, tiene proveedores internacionales que pueden prestar sus servicios desde fuera de la UE, por lo que es posible que sus datos se traten fuera de la Unión Europea o el Espacio Económico Europeo.

En cualquier caso, el Responsable del Tratamiento se asegurará de que dichos tratamientos de datos se protejan siempre con las garantías oportunas, que podrán incluir:

- Cláusulas Tipo aprobadas por la UE: Se trata de contratos aprobados por el regulador europeo, y que proporcionan las garantías suficientes para garantizar que el tratamiento cumple con los requisitos establecidos por el Reglamento Europeo de Protección de Datos.
- Certificaciones de los terceros: Por ejemplo, el "Privacy Shield", acuerdo marco entre la UE y Estados Unidos que establece un marco estandarizado para el tratamiento de datos acorde a los requisitos del Reglamento Europeo de Protección de Datos.

Todos los datos que nos proporcione serán tratados mientras sean necesarios para gestionar la compra realizada.

Finalizado el plazo indicado en este apartado, el Responsable del Tratamiento conservará sus datos debidamente anonimizados con finalidades estadísticas o de estudio de mercado, siempre que sea posible, o debidamente bloqueados para cumplir con cualquier obligación legal de la compañía.

En cualquier momento podrá revocar el consentimiento a cualesquiera de los tratamientos indicados anteriormente.

Asimismo, podrá ejercer sus derechos de acceso, rectificación, supresión, oposición, limitación o portabilidad mediante comunicación por escrito dirigido a la dirección FLUIDRA, S.A., Avenida Alcalde Barnils, 69, Sant Cugat del Vallés (08174), Barcelona, con la referencia "Datos Personales Condiciones Generales de Venta", o bien por correo electrónico a dataprivacy@fluidra.com.

Si tuviera cualquier duda acerca de cómo tratamos sus datos de carácter personal, o cualquier otra cuestión relacionada con la materia, puede ponerse en contacto con nuestro Delegado de Protección de Datos, en la dirección Avenida Alcalde Barnils, 69, Sant Cugat del Vallés (08174), Barcelona, con la referencia o a la atención del "Delegado de Protección de Datos", o bien por correo electrónico a la dirección dataprivacy@fluidra.com

Adicionalmente, podrá interponer reclamación ante la Agencia Española de Protección de Datos si considera que el Responsable del Tratamiento ha tratado sus datos contraviniendo la presente Política de Privacidad o cualquier otra normativa vigente relacionada.

12. RESERVA DE DOMINIO

La Empresa se reserva la propiedad de los Productos vendidos hasta que el Comprador haya satisfecho enteramente el pago del precio y, en cualquier momento durante ese tiempo, podrá retirarla total o parcialmente de las instalaciones de aquel.

13. RESPONSABILIDAD

La Empresa no será responsable de los daños indirectos, especiales o incidentales que pudiesen sobrevenir como consecuencia del suministro de los Productos, indicándose de forma ilustrativa, pero no limitativa, la pérdida de producción, el lucro cesante, la pérdida de ingresos, la pérdida de oportunidad comercial, de beneficios reales o anticipados, el daño reputacional o de renombre comercial del Comprador. La responsabilidad total de la Empresa derivada del suministro por cualquier concepto de cualquier índole quedará limitada al valor del suministro del Producto que haya originado la reclamación.

14. POLITICA DE SANCIONES, ANTICORRUPCIÓN Y ANTISOBORNO

La Empresa manifiesta que cumple y cumplirá con la normativa aplicable en materia de regímenes de sanciones económicas internacionales, en particular, los regímenes de sanciones impuestos por Estados Unidos, la Unión Europea y las Naciones Unidas. A tal efecto, la Empresa declara hallarse sujeta a la Política de Sanciones del Grupo Fluidra y su personal seguirá las indicaciones que se le faciliten por parte de la Empresa en materia de política de sanciones.

Como consecuencia de lo anterior, la Empresa no podrá efectuar transacciones con países con prohibición total ("territories with comprehensive sanctions" según indicado en la Política de Sanciones del Grupo Fluidra), y efectuará los controles de diligencia reforzada indicados en la Política de Sanciones para efectuar transacciones con los países sujetos a restricciones ("countries with selective sanctions & high-risk countries").

Como consecuencia de la aplicación de la indicada política, la Empresa se reserva el derecho de rechazar cualquier Pedido, sea de suministro de materiales, proyectos, servicios, etc... que, a su criterio, pudieran comportar un incumplimiento de la misma.

Asimismo, y en aplicación del principio de tolerancia cero en materia de corrupción y soborno, la Empresa no tolerará la realización o mantenimiento de ningún tipo de relación, sea interna o con terceros, sean particulares o entidades públicas, que pudiera comportar un incumplimiento de la referida normativa. De igual modo, cuando la normativa local sea más estricta o restrictiva que la normativa aplicable a la Empresa, en tanto que entidad domiciliada y sujeta a las leyes de España, localmente resultará de aplicación la norma más restrictiva.

15. NULIDAD

El hecho de que parte de las Condiciones de Venta acordadas por las partes pase a ser nula o inválida, no afectará a la validez del resto de la relación contractual entre las partes.

16. JURISDICCIÓN Y LEY APLICABLE

Cualquier litigio entre las partes se someterá a la jurisdicción y competencia exclusiva de los Juzgados y Tribunales de la ciudad de Sabadell. Las presentes Condiciones de Venta se regirán por la ley española.

En caso de traducción de las Condiciones de Venta en un idioma extranjero, las partes acuerdan que prevalecerá la presente versión redactada en castellano sobre todas las demás versiones traducidas.



	<p>Se puede instalar en un local técnico</p>		<p>Fácil de sacar del agua gracias al sistema Lift, que expulsa un chorro potente de agua contenida en el limpiafondos.</p>		<p>Es recomendable contar con la ayuda de profesionales (para asesoramiento y/o instalación)*</p>
	<p>Contiene un elemento de titanio</p>		<p>Evita que el cable se enrede</p>		<p>Producto específico para piscinas naturales («biopiscinas»)</p>
	<p>Unidad de control disponible para Hygro Control</p>		<p>Acceso fácil al filtro con Push'n'Go™</p>		<p>Electrólisis con tecnología de baja salinidad</p>
	<p>Sea cual sea el problema, el equipo se repara o sustituye durante el periodo de garantía</p>		<p>Producto equipado con tecnología de aspiración Cyclone.</p>		<p>Limpiafondos de 4 ruedas</p>
	<p>Se pueden añadir opciones adicionales al equipamiento</p>		<p>La certificación NF garantiza la calidad y la seguridad de los productos y servicios certificados</p>		<p>Contacto con la cubierta para adaptar la desinfección cuando se cierra la piscina</p>
	<p>Fácil instalación del equipamiento</p>		<p>Opción que permite que la bomba de calor enfríe el agua de la piscina</p>		<p>Solo función calor</p>
	<p>Instalación fácil y sin tener que modificar las tuberías</p>		<p>El producto se puede conectar a un dispositivo de control para manejarlo en remoto con la aplicación iAquaLink™</p>		<p>Temperatura mínima del aire necesaria para un funcionamiento óptimo</p>
	<p>Compatible con el sistema MagnaPool™</p>		<p>Producto con conectividad incorporada que se puede manejar en remoto con la aplicación iAquaLink™</p>		<p>Lectura de la temperatura del agua</p>
	<p>Compatible con cualquier superficie</p>		<p>Producto con bajo consumo eléctrico</p>		<p>Compatible con todo tipo de spas</p>
	<p>Compatible con piscinas elevadas</p>		<p>Control «Todo en uno»: producto que incluye el tratamiento del agua y la gestión del equipamiento</p>		<p>Producto con funcionamiento muy silencioso</p>
	<p>Compatible con todo tipo de piscinas</p>		<p>Optimización de movimientos y tiempo de limpieza en función de la forma de la piscina</p>		<p>Célula de electrólisis de reparación sencilla y rápida</p>
	<p>Bomba de calor con tecnología Full Inverter</p>	<p>* Producto recomendado para la venta en tienda física por la especialidad y complejidad del producto y/o de su instalación.</p>			



FLUIDRA COMERCIAL ESPAÑA

Avda. Alcalde Barnils 69 | 08174 Sant Cugat del Vallés
(Barcelona) | España

Tel. + 34 937 48 67 00
pro.fluidra.com/es_es